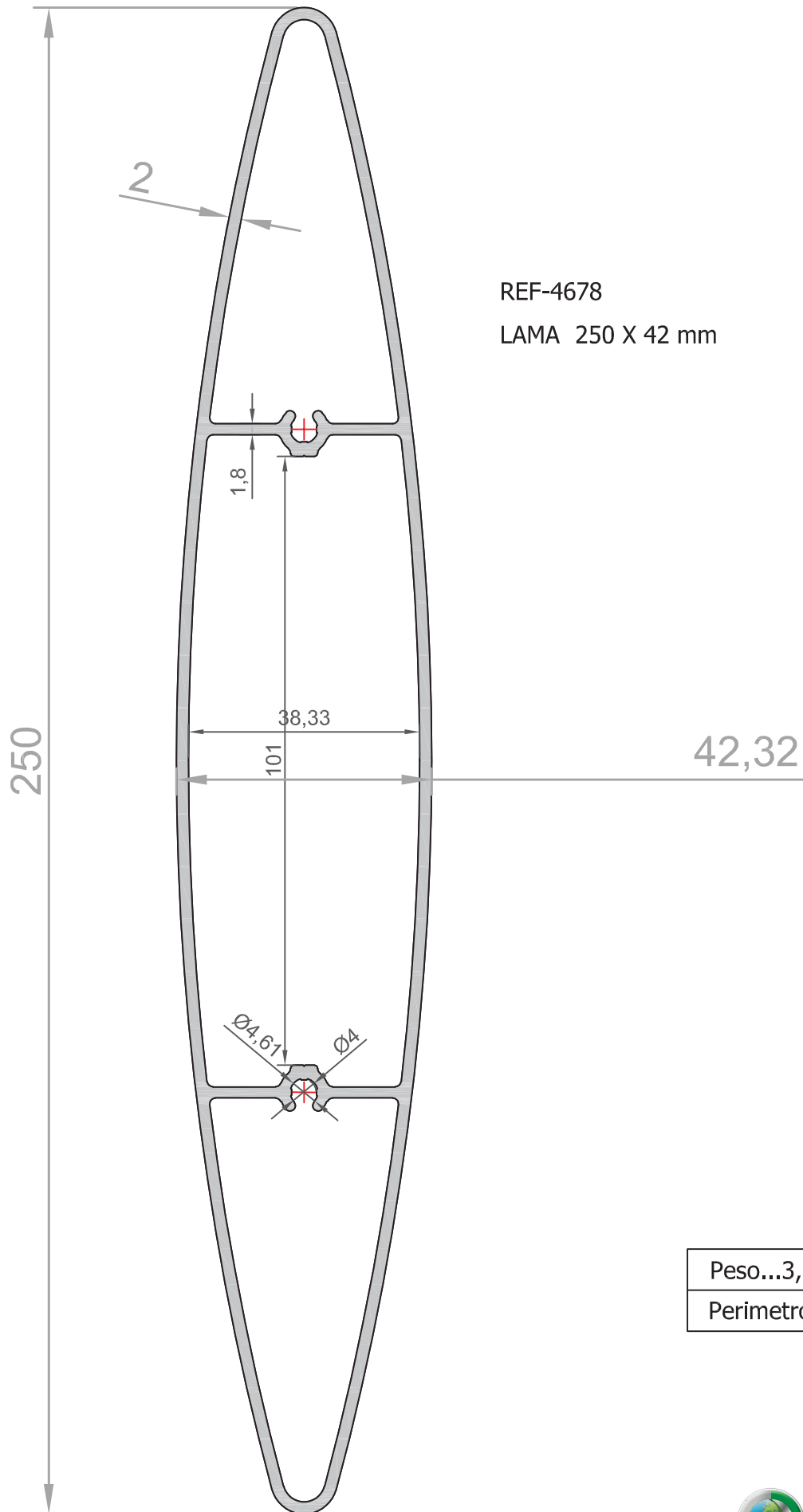


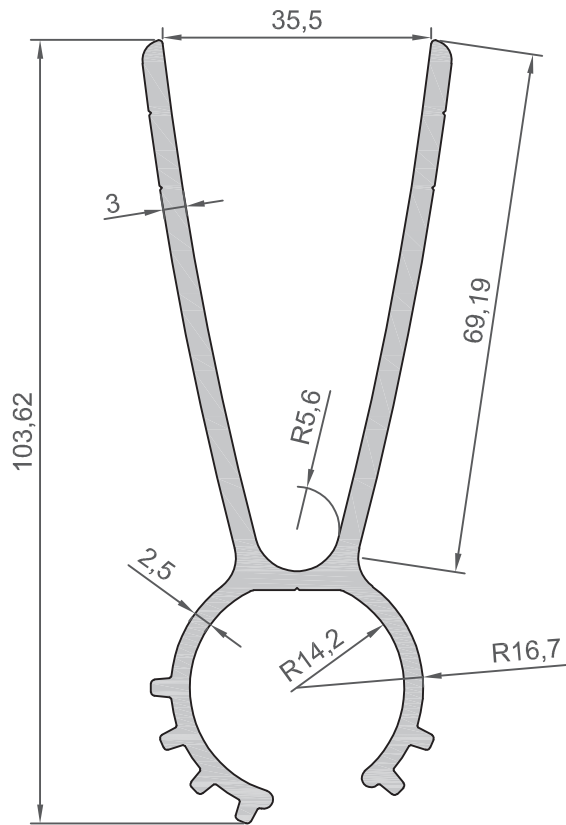
af **aluminios franco, s.a.**

LAMA 250 X 40

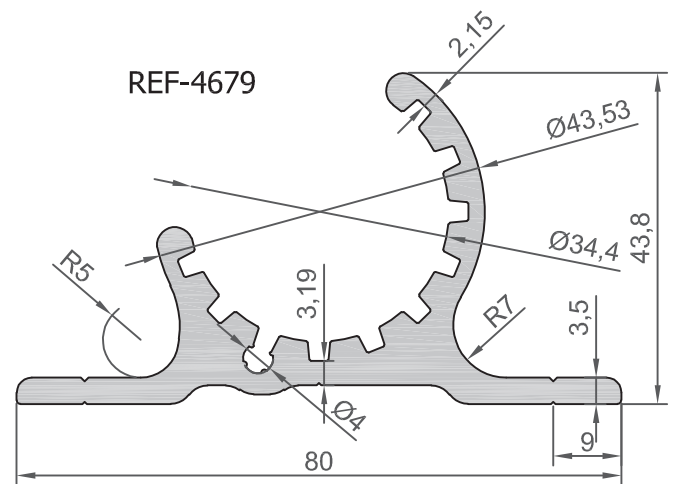


REF-4678
LAMA 250 X 42 mm

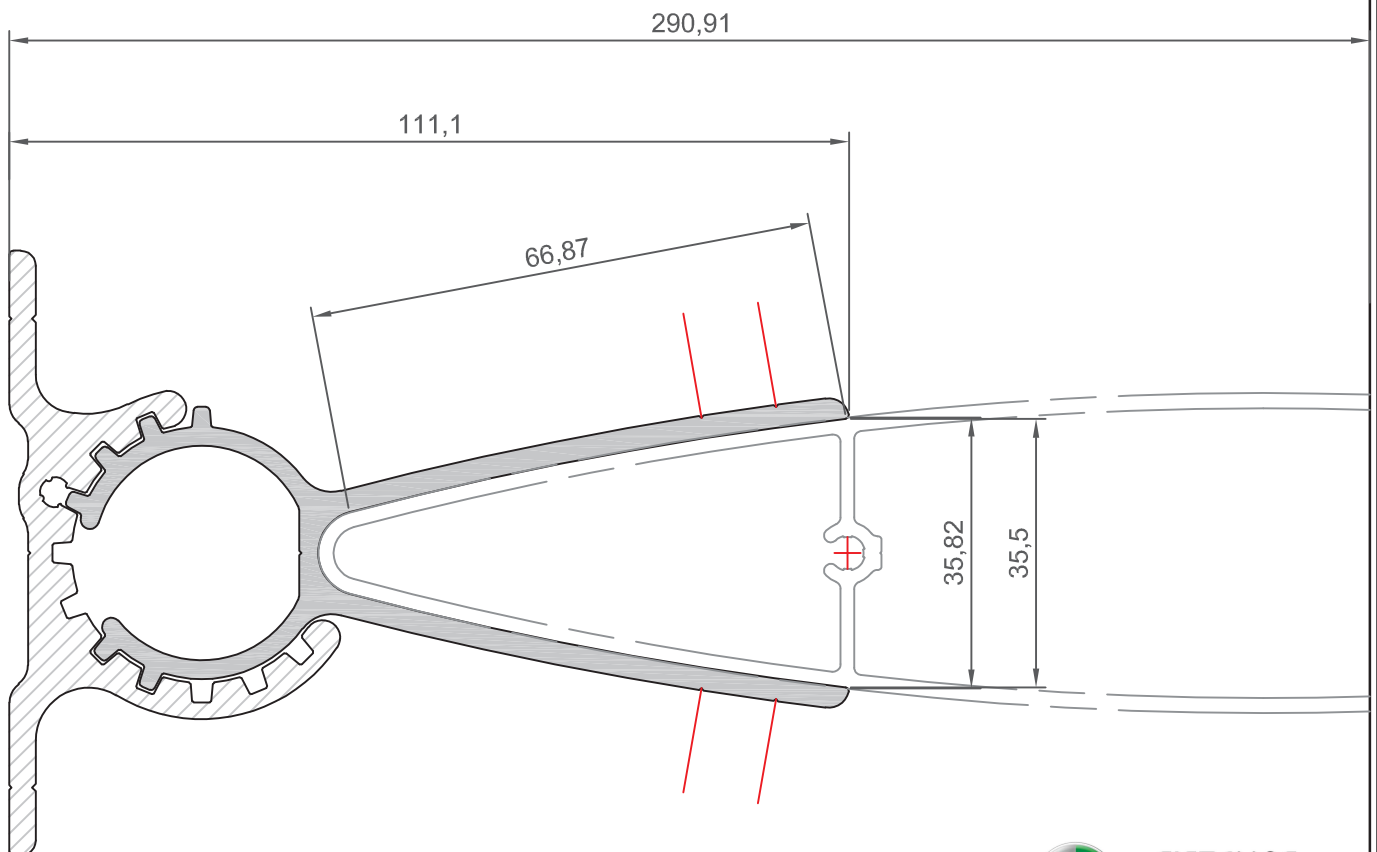
Peso...3,189 Kg/ml
Perimetro... 117,42 dm2
Iy: 24,93 cm4
Ix: 595,3 cm4

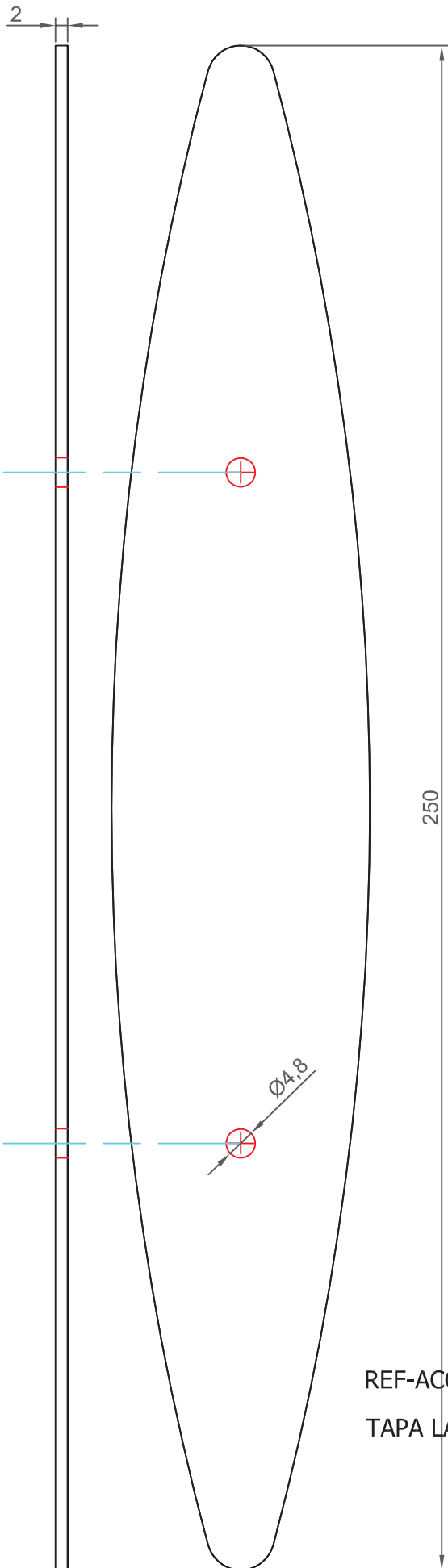


REF-4677



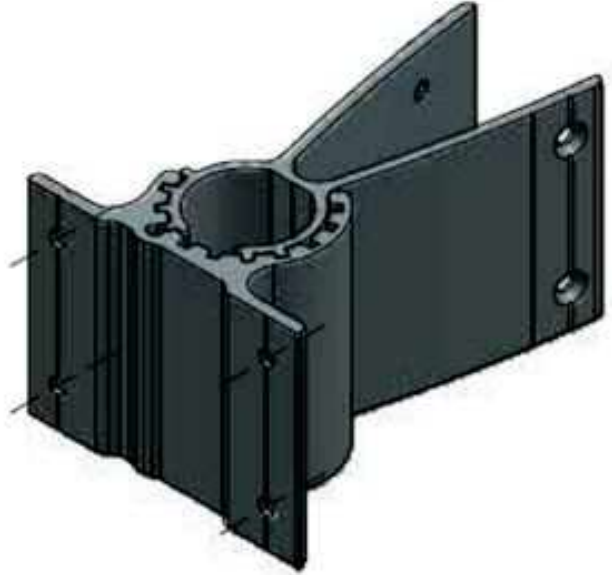
REF-4679

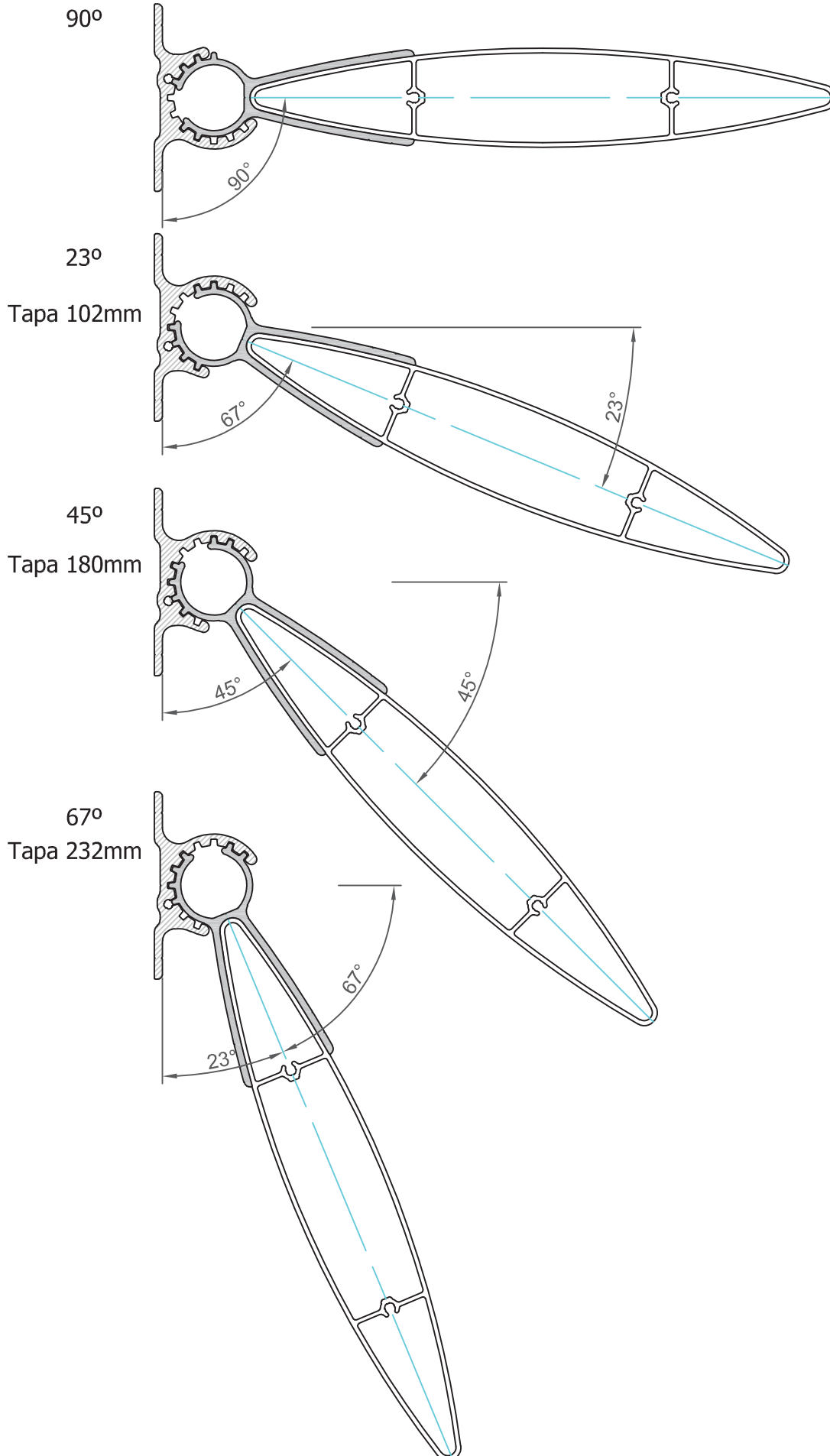


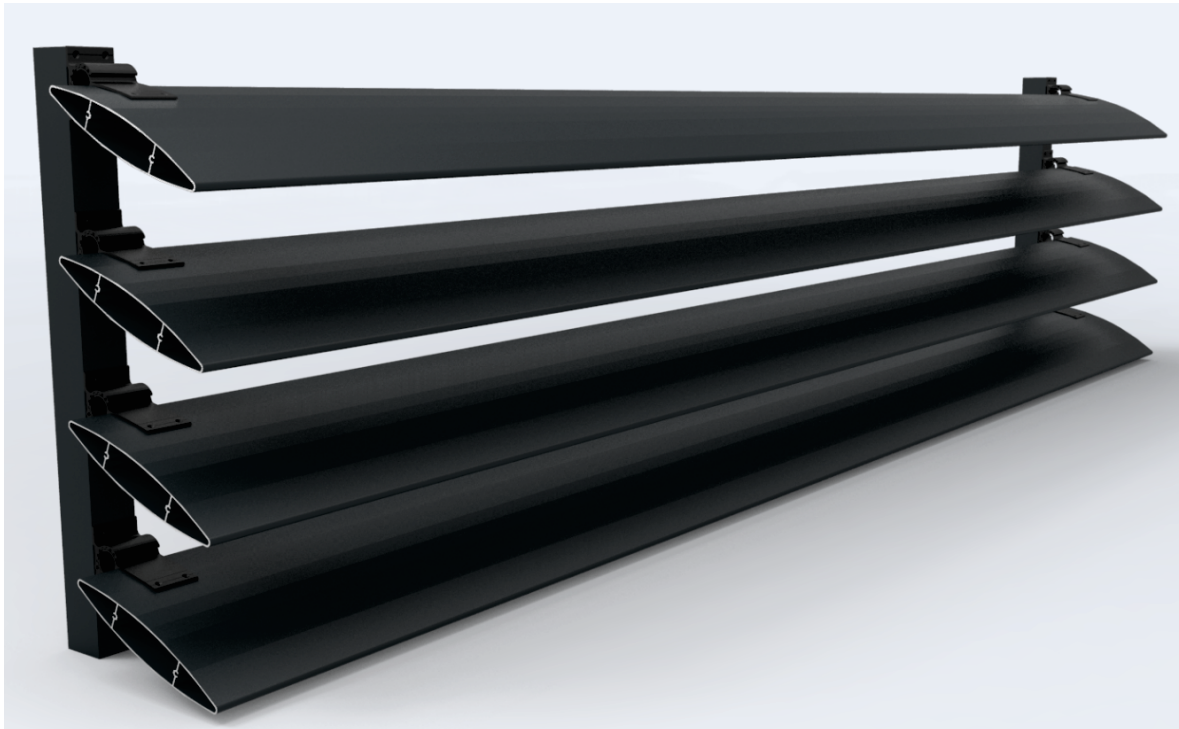


REF-ACC0113155
TAPA LATERAL CIEGA 250 X 2 mm

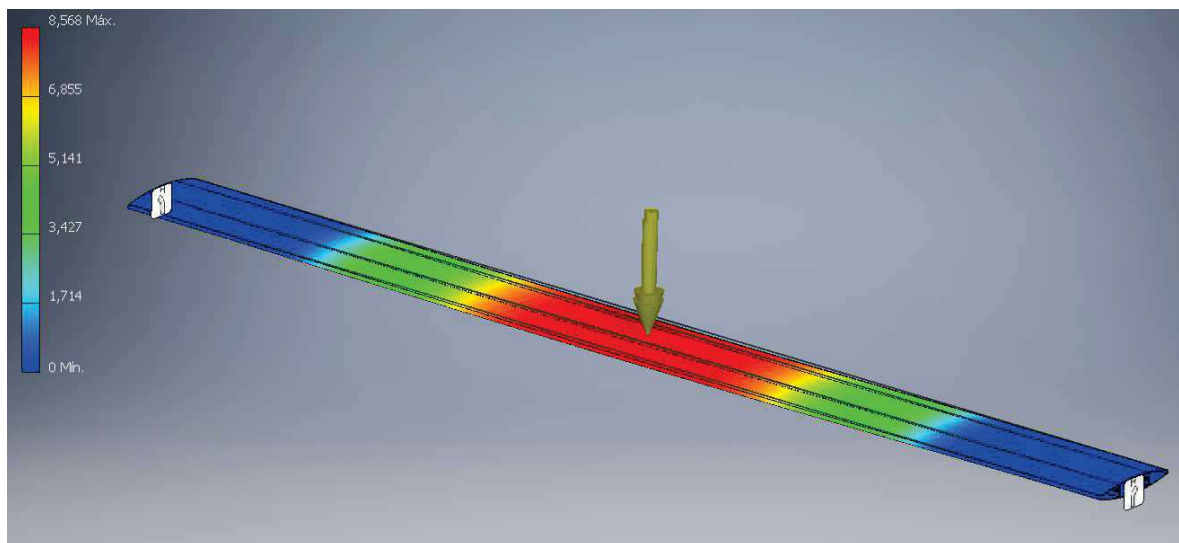
REF-ACC0113154
PINZA GRADOS L.250X42







Medida máxima recomendada de lama 3000 mm



Calculo CAE Perfil lama 250x42 de medida 3000 mm, con dos puntos fijos en los extremos aplicando una carga de 200 Kg/f (1962,00 N) y una carga gravitatoria de 9,8 N

Resumen de resultados

Nombre:	Mínimo	Máximo
Volumen:	35300740 mm ³	
Masa:	9,533 Kg	
Tension de Von Mises:	0,0240775 MPa	48,4957 MPa
Primera tensión principal:	-34,172 MPa	60,2755 MPa
Tercera tensión principal:	-71,08 MPa	27,0545 MPa
Desplazamiento:	0 mm	8,56836 mm
Coefficiente de seguridad:	5,67061 su	15 su

NOTA: Resultados orientativos



Murcia:

Dirección: Ctra. Alicante Km 1,5, Murcia

Teléfono: +34 968 27 10 50

Email: af@aluminiosfranco.es

Valencia:

Dirección: C/ Tabardo, 17, Valencia

Teléfono: +34 961 21 28 16

Email: afvalencia@aluminiosfranco.es

Tarragona:

Dirección: Pol. Ind. Constanti, Cataluña

Teléfono: +34 977 52 55 72

Email: aftarragona@aluminiosfranco.es



www.aluminiosfranco.es

