



**sistemas
continental**

aluminio para arquitectura

LAMA PANELABLE
Posibilidades constructivas

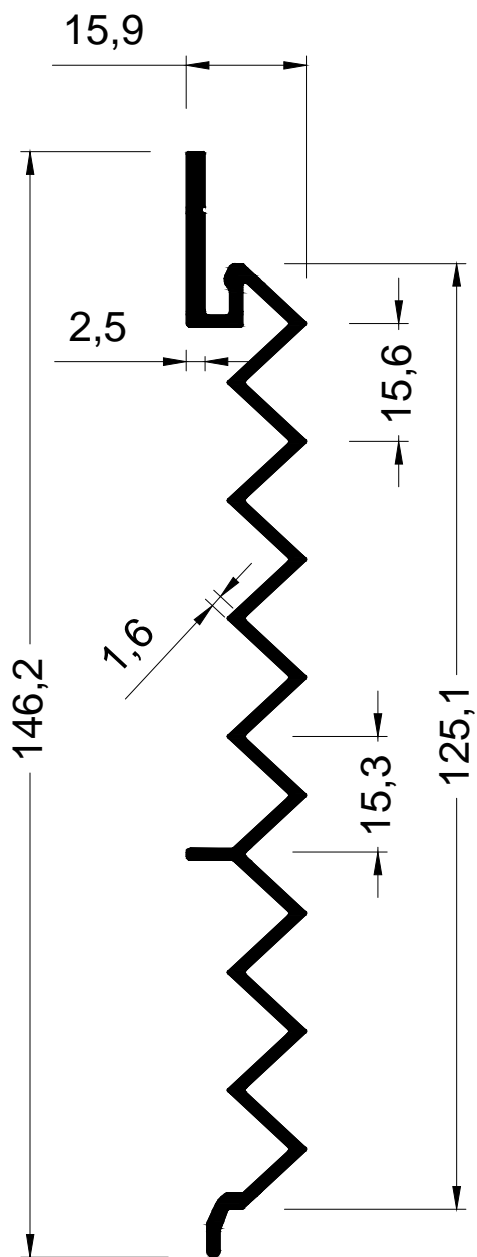


QUALICOAT
| SEASIDE | QUALIDECO |

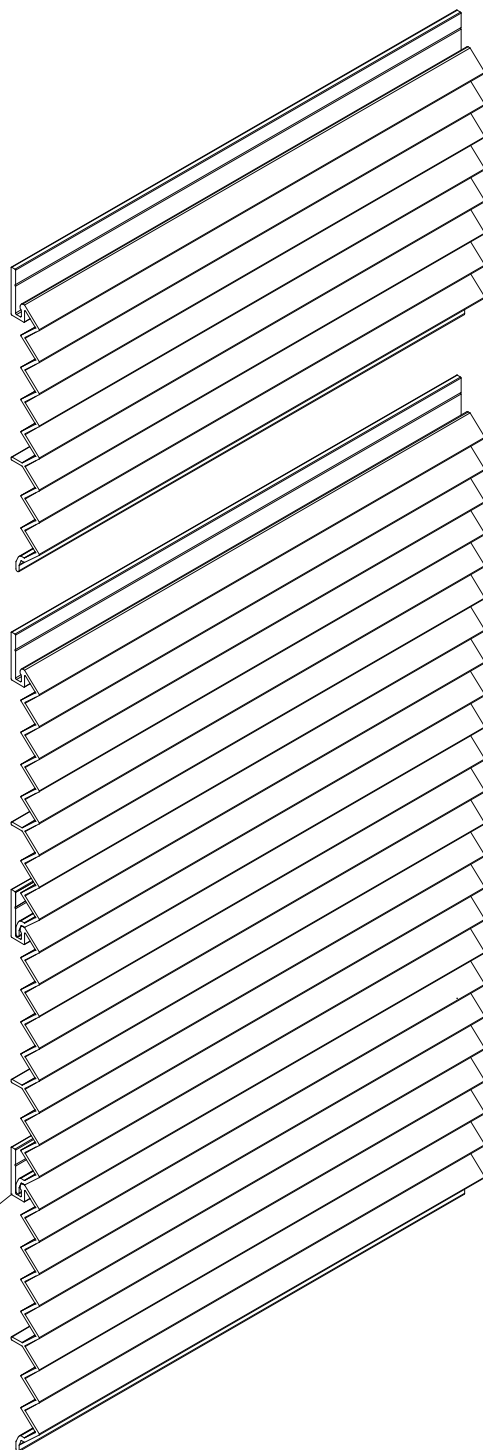
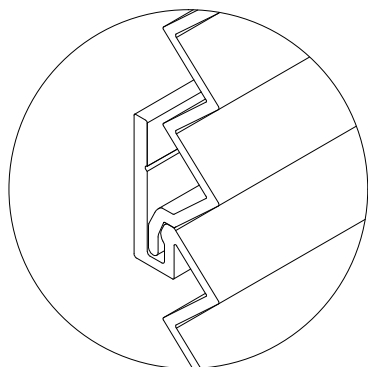
af **aluminios
franco**

REF: 18804

(8 lamas por metro)

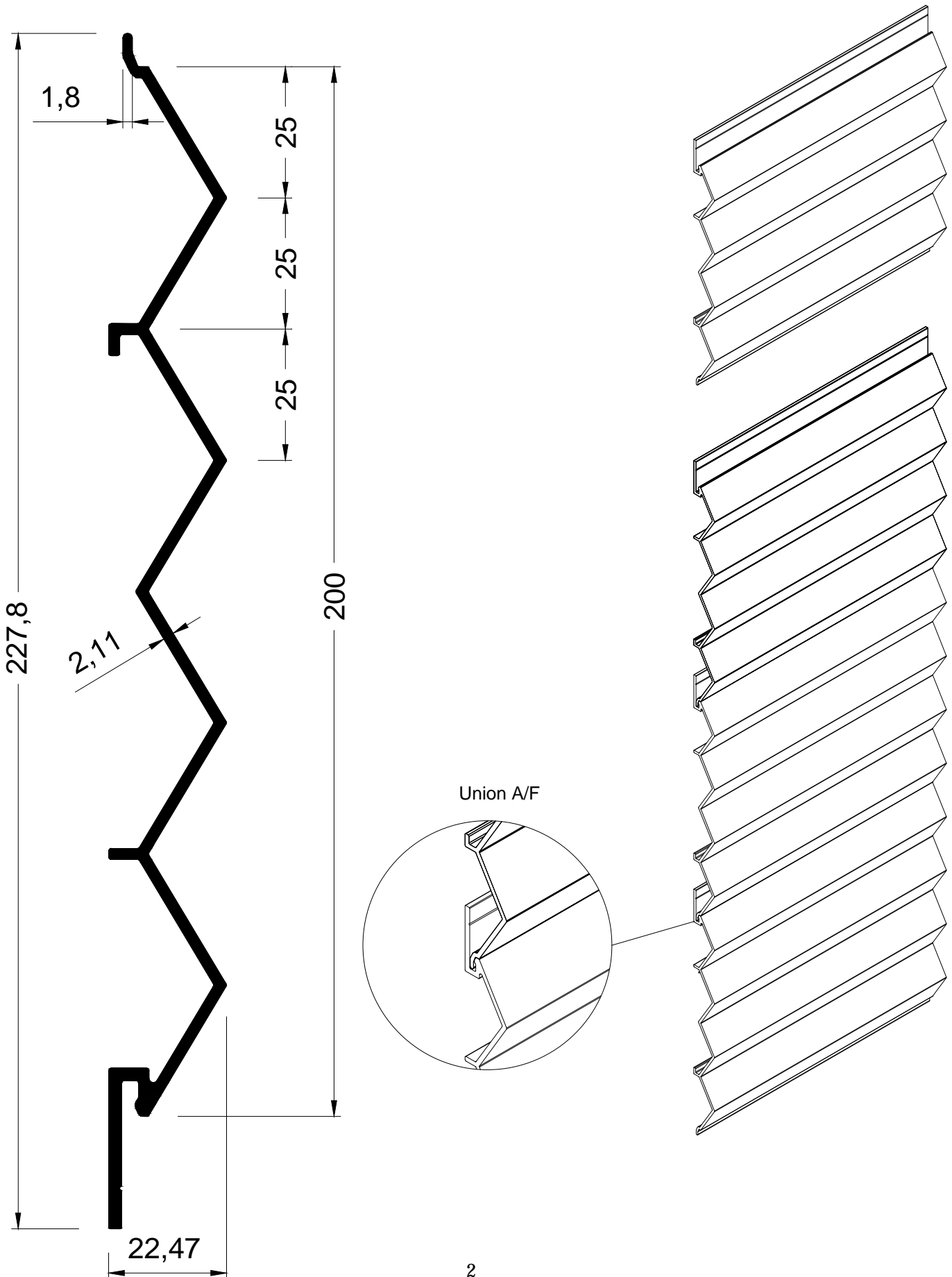


Union A/F



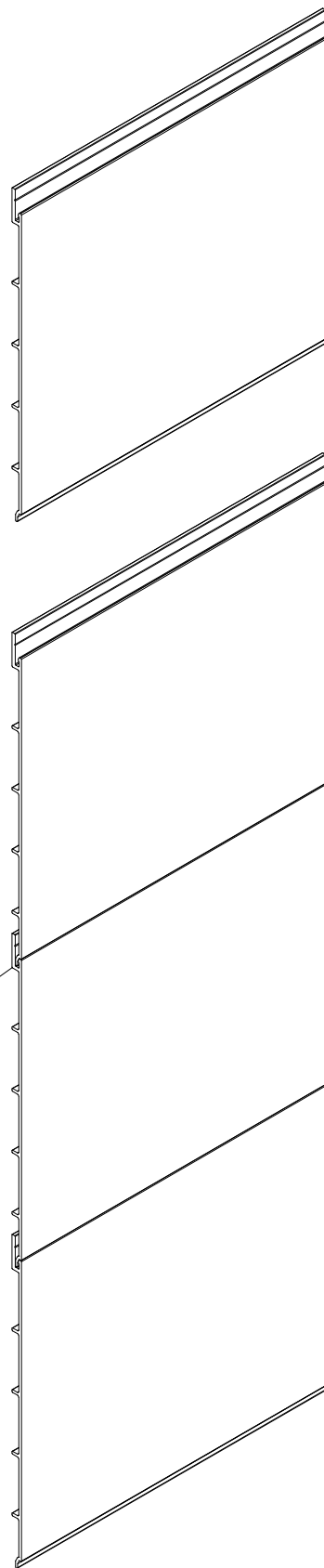
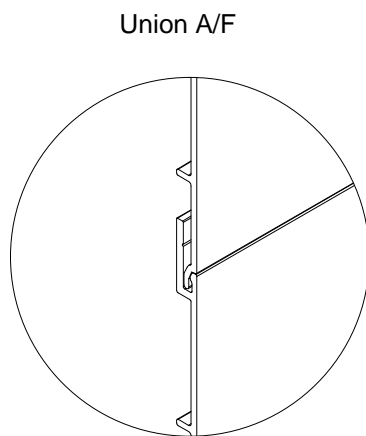
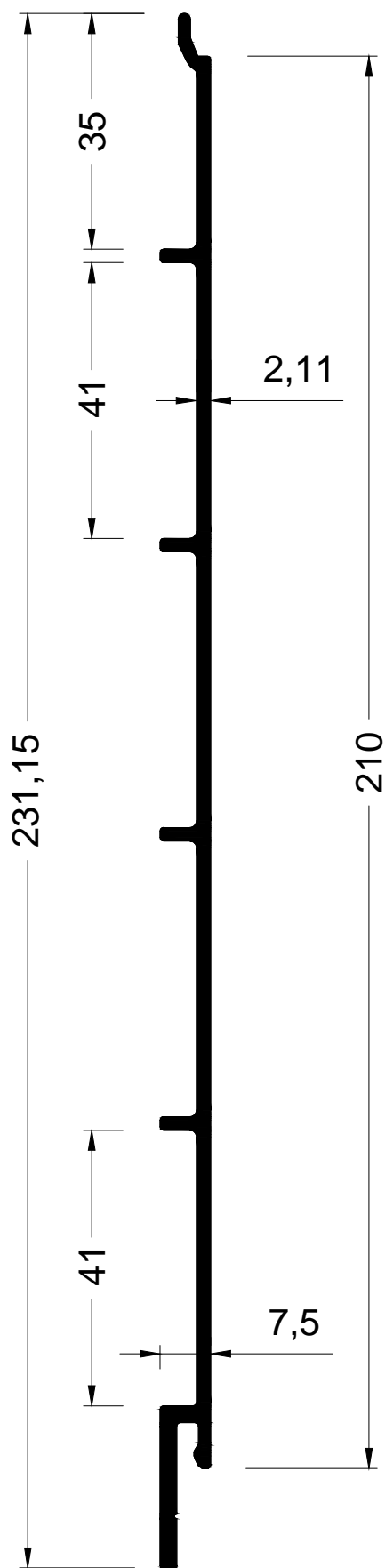
REF: 19034

(5 lamas por metro)



REF: 19020

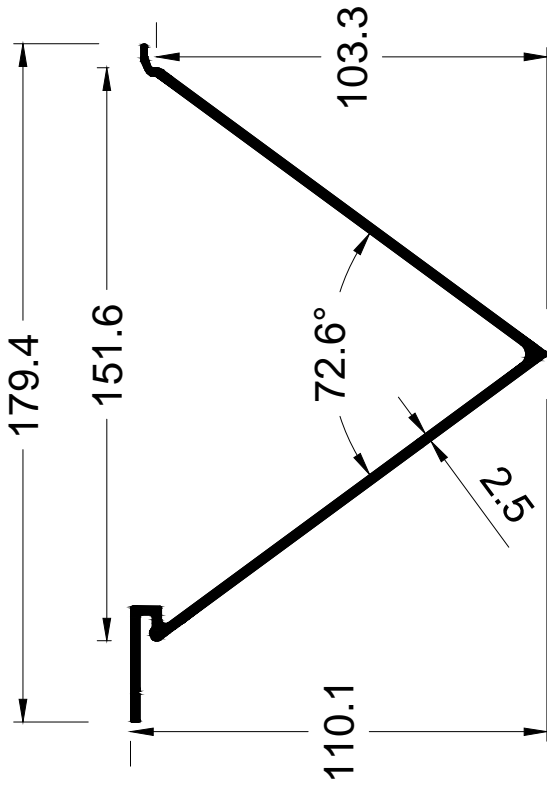
(5 lamas por metro)



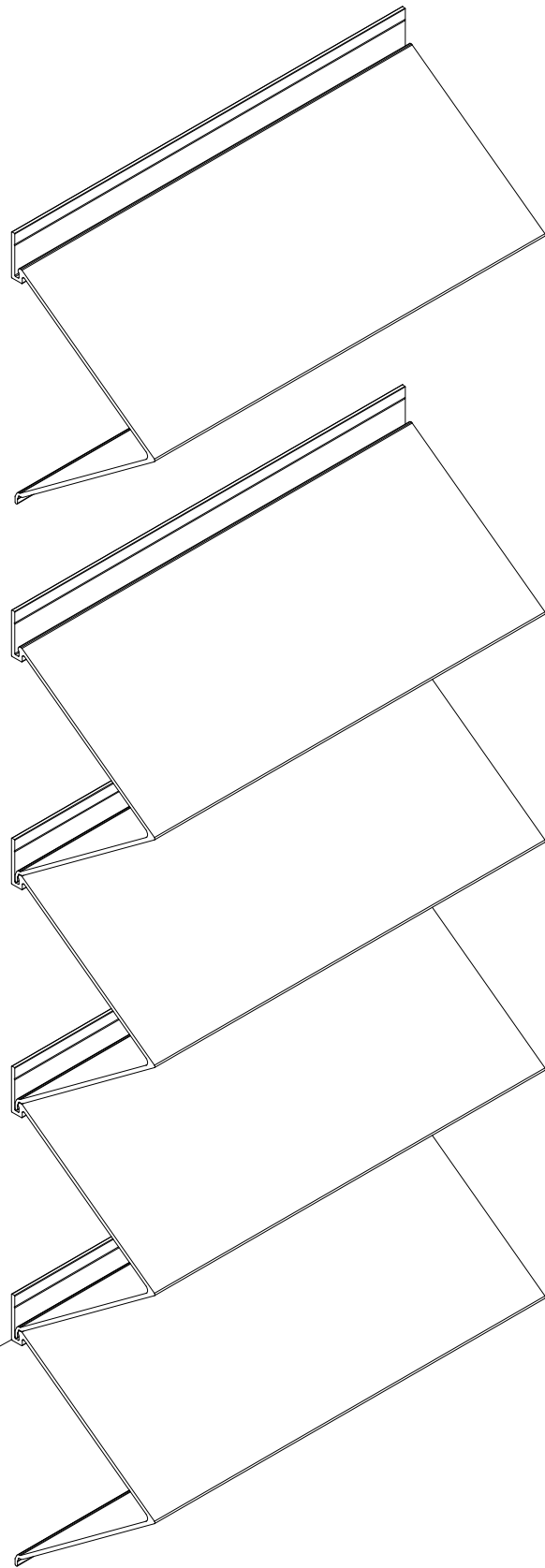
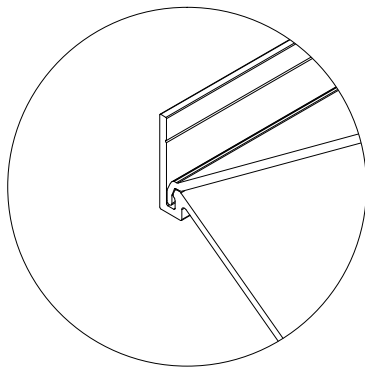
REF: 19243

(7 lamas por metro)

Escala 1:2

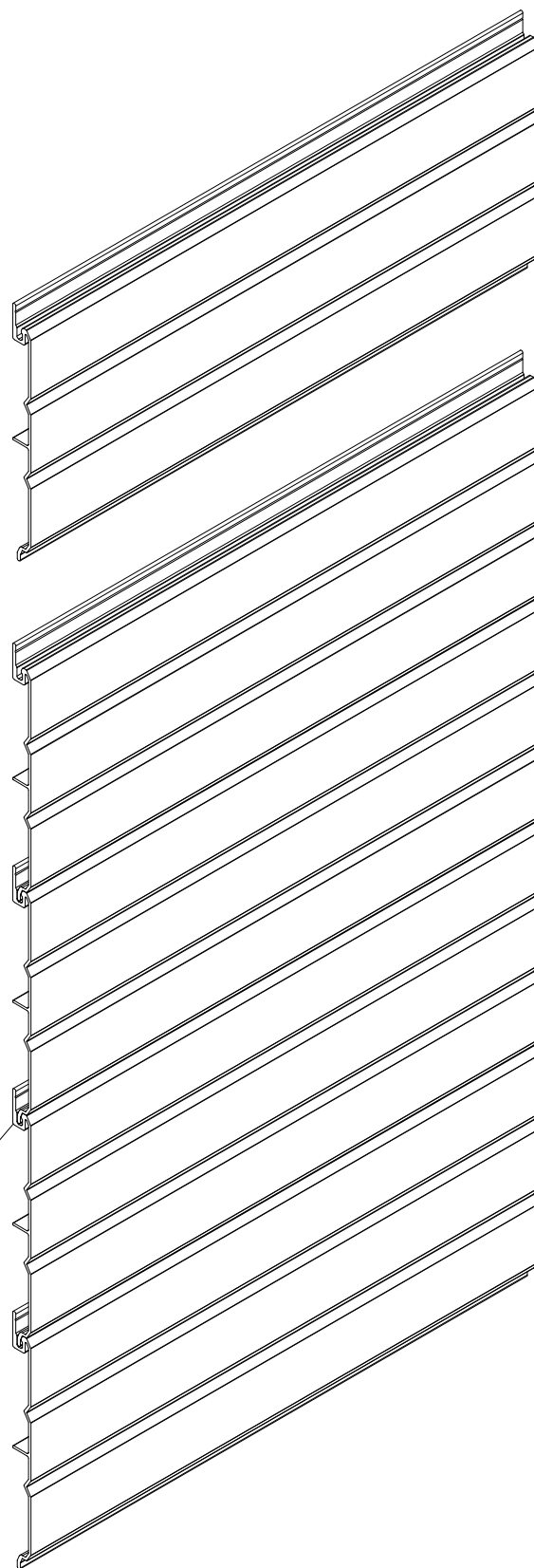
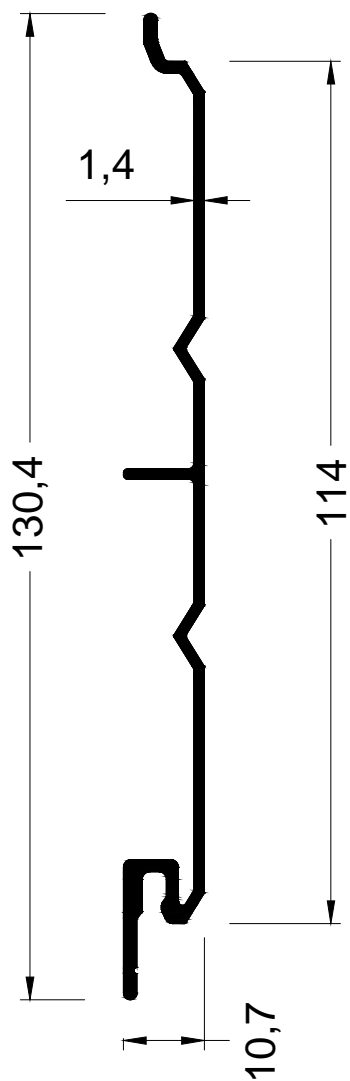


Union A/F

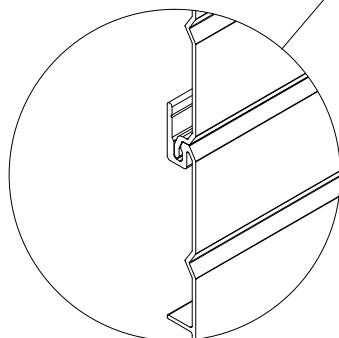


REF: 19759

(9 lamas por metro)

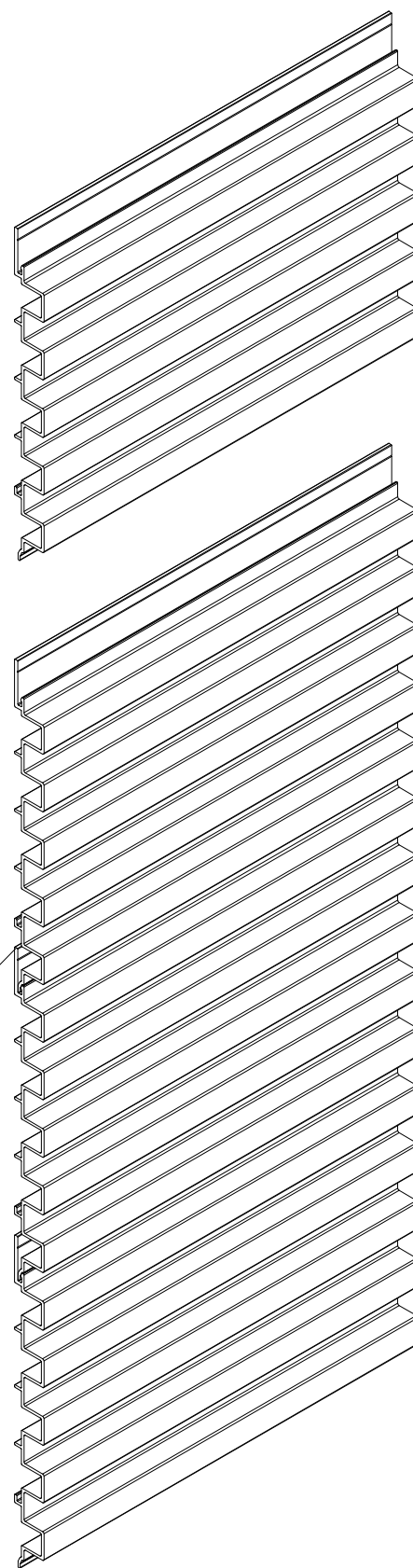
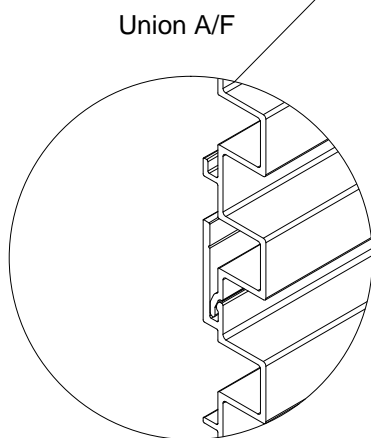
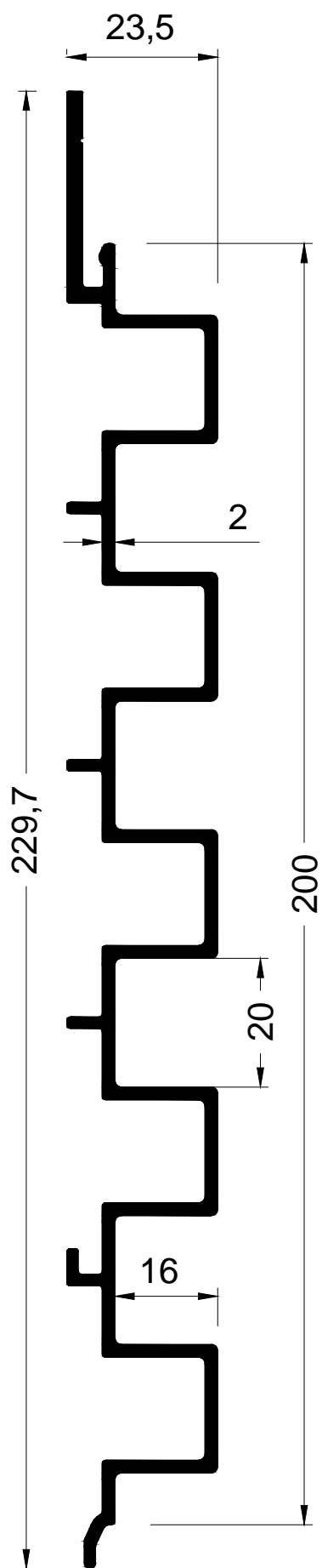


Union A/F



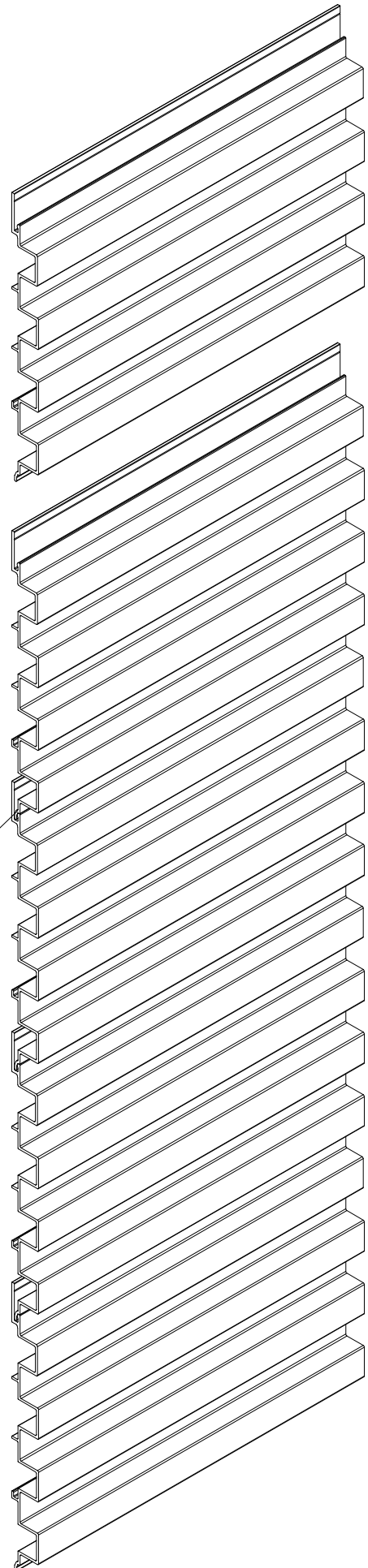
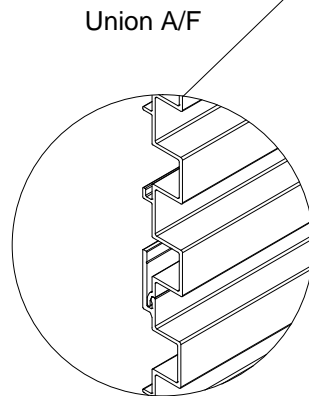
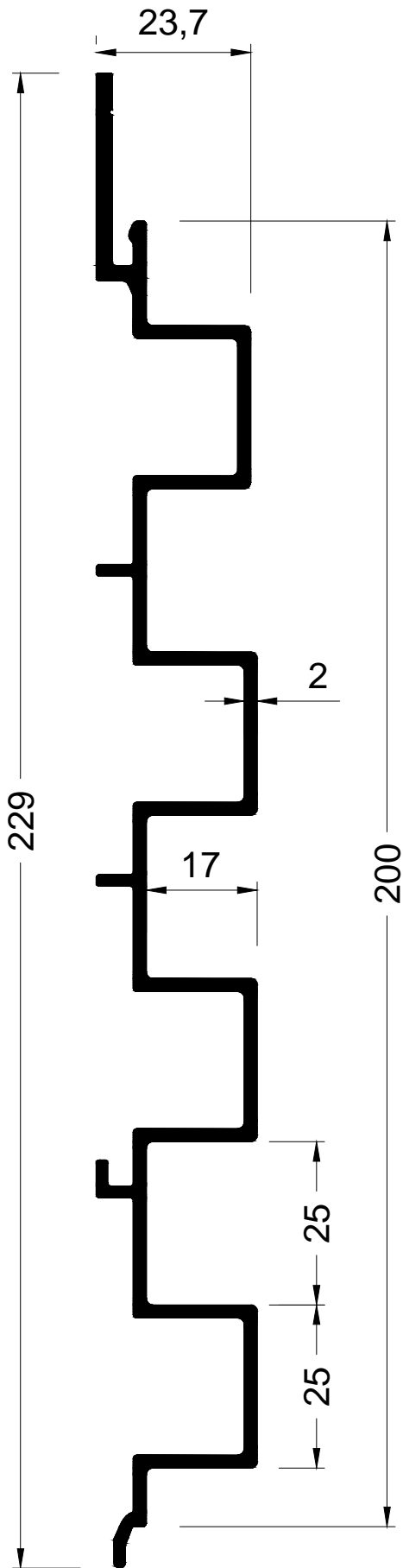
REF: 18510

(5 lamas por metro)



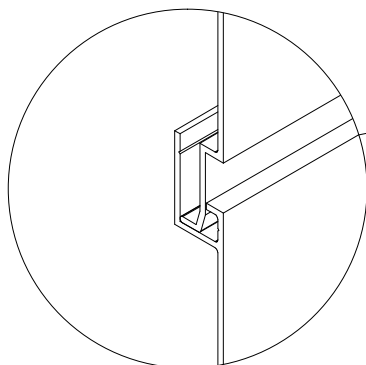
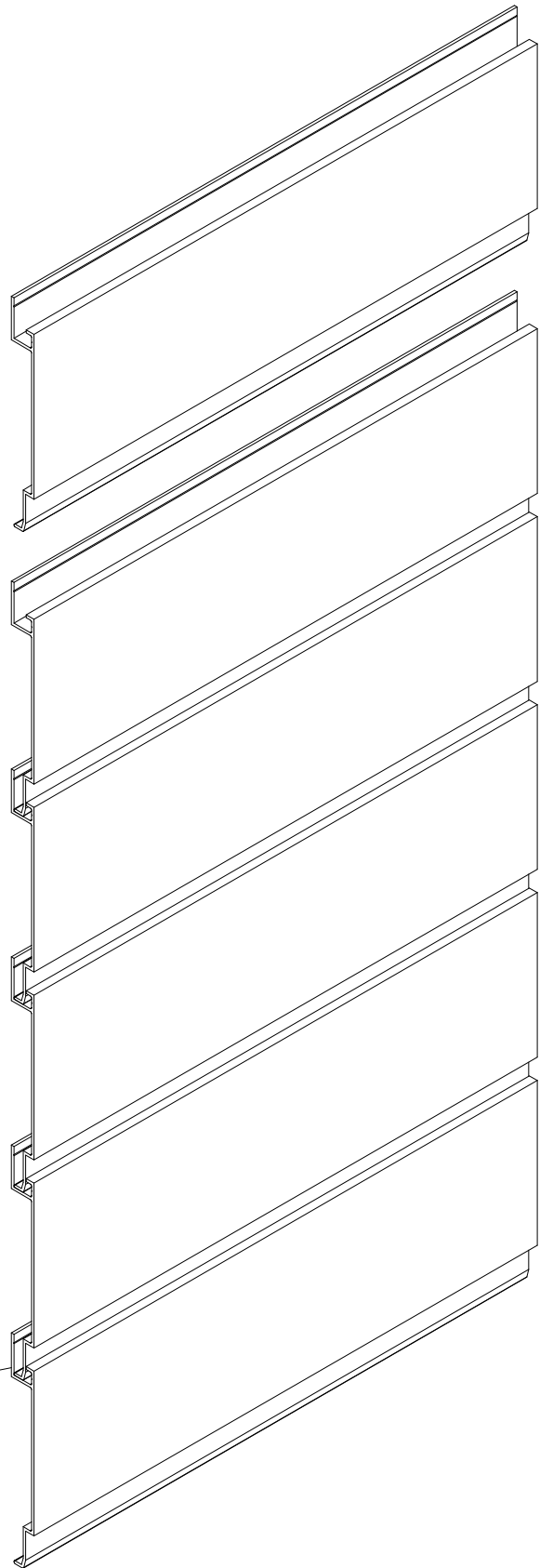
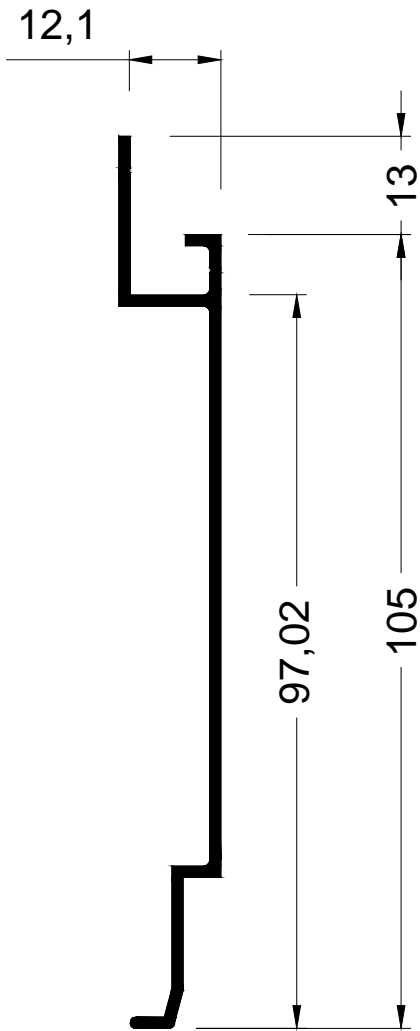
REF: 19748

(5 lamas por metro)



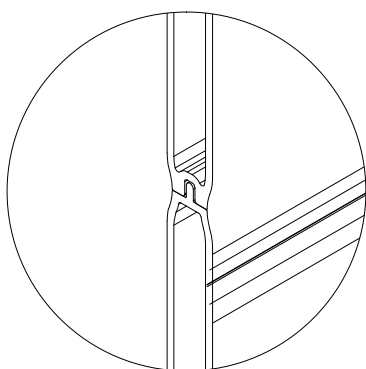
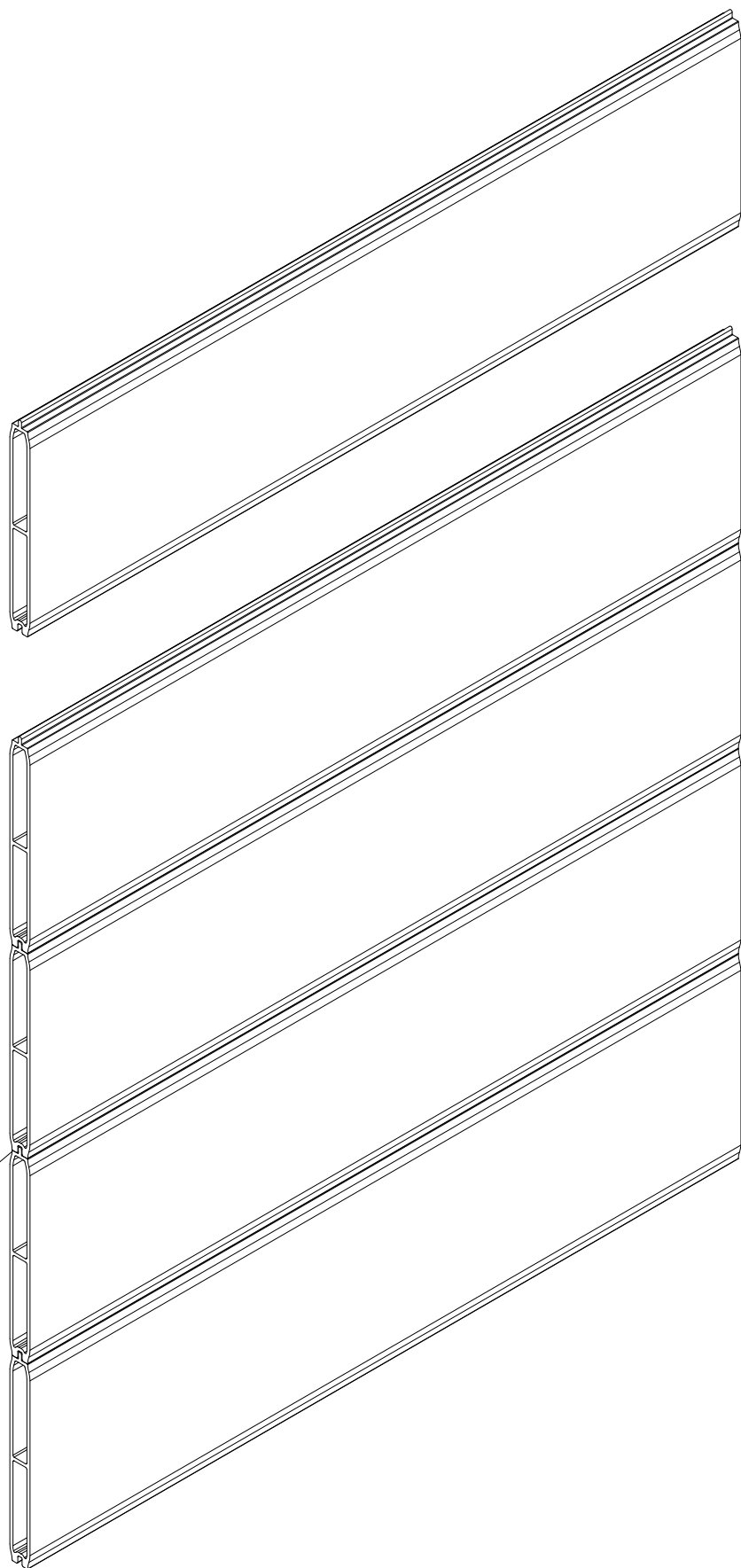
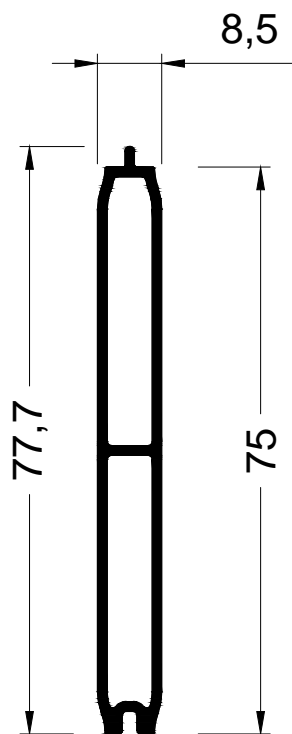
REF: 14312

(10 lamas por metro)



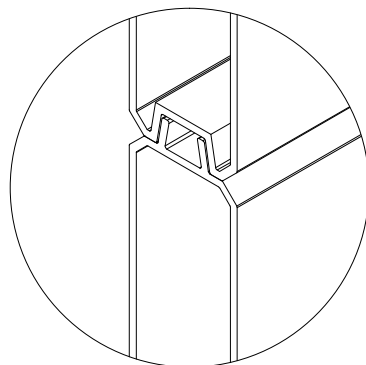
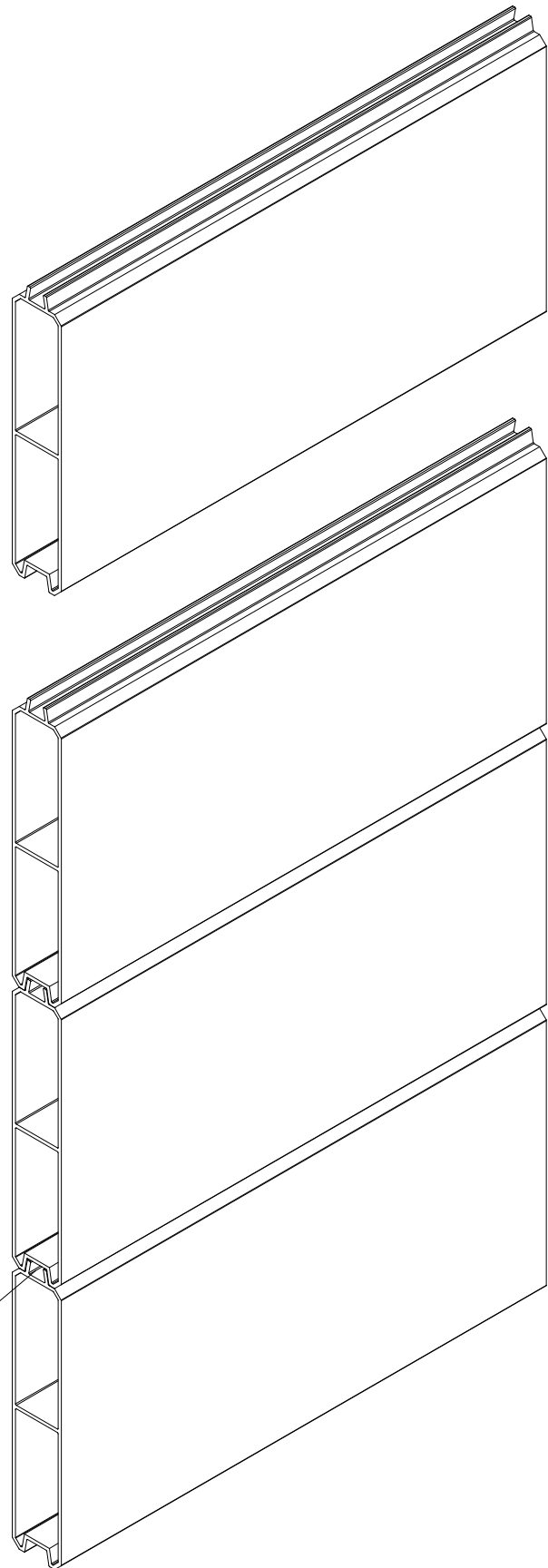
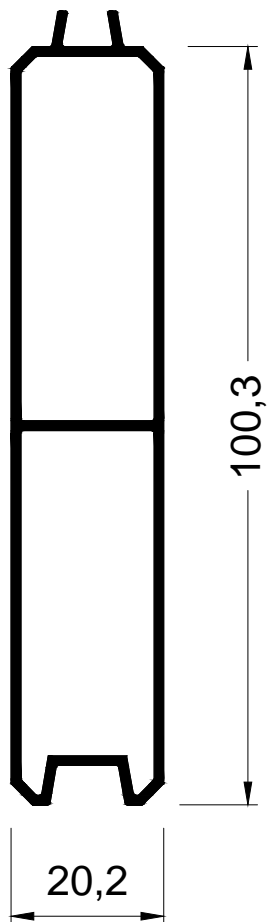
REF: 13020

(14 lamas por metro)



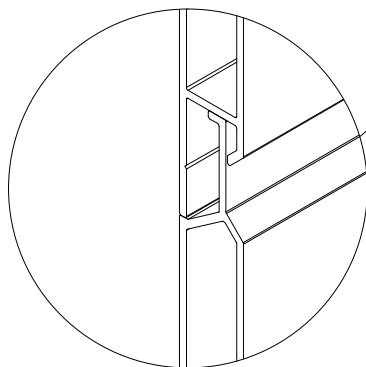
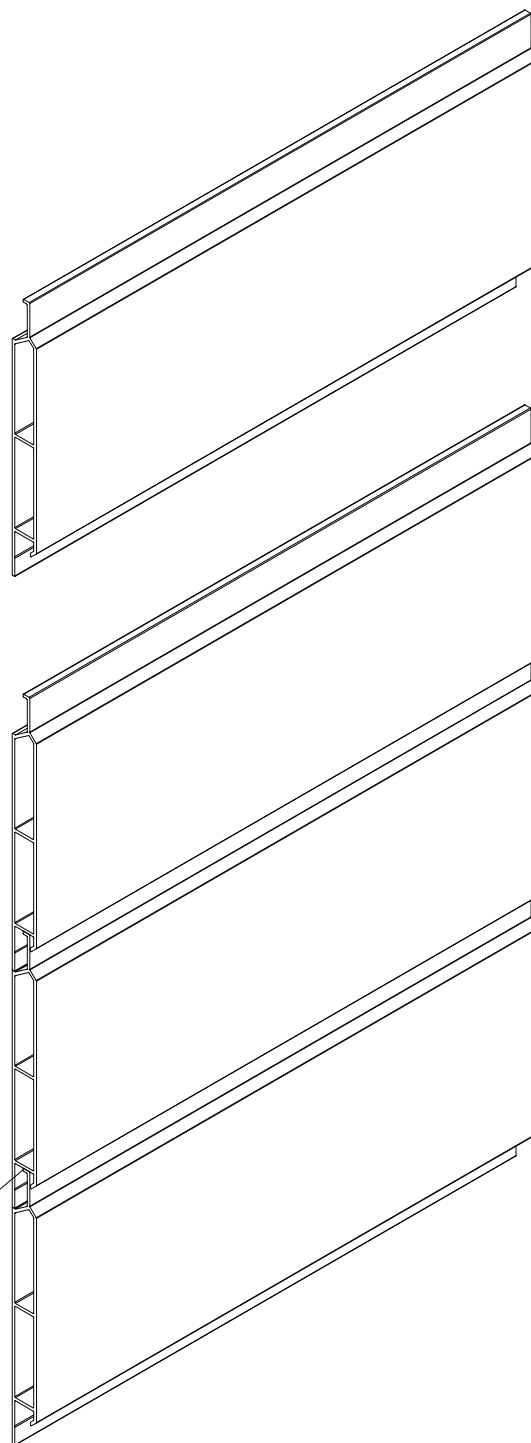
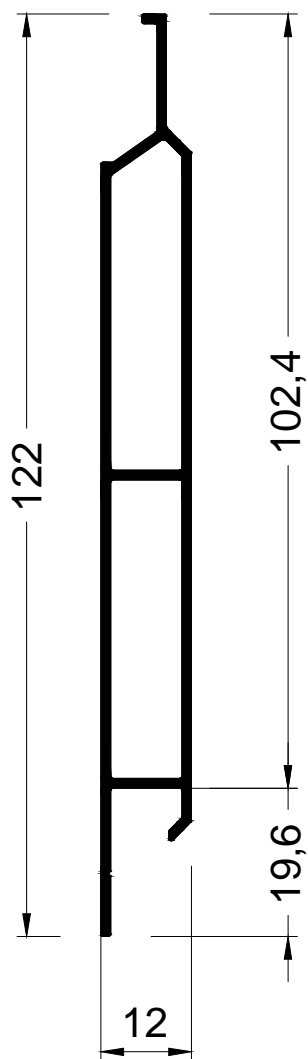
REF: 11031

(10 lamas por metro)



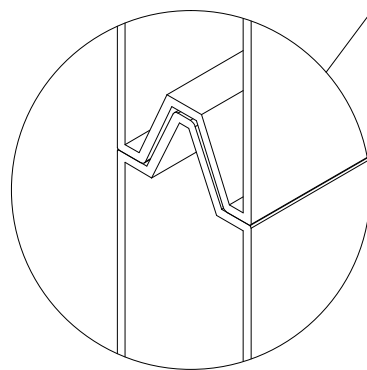
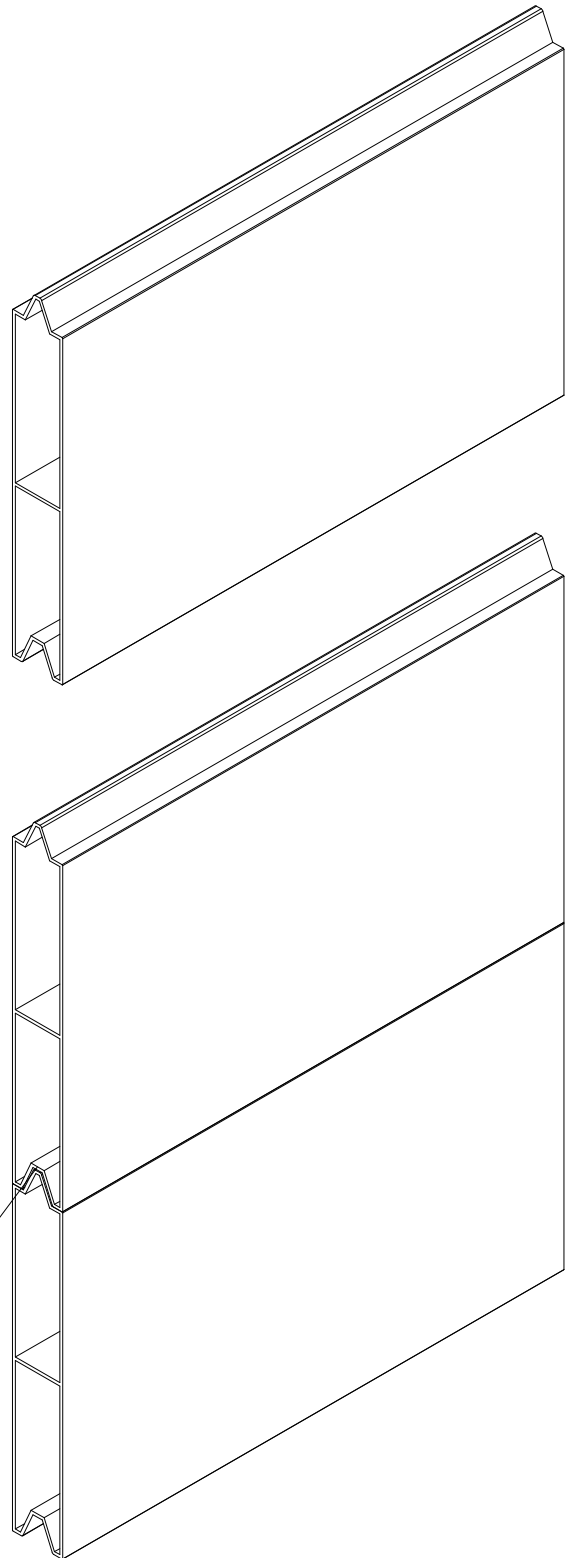
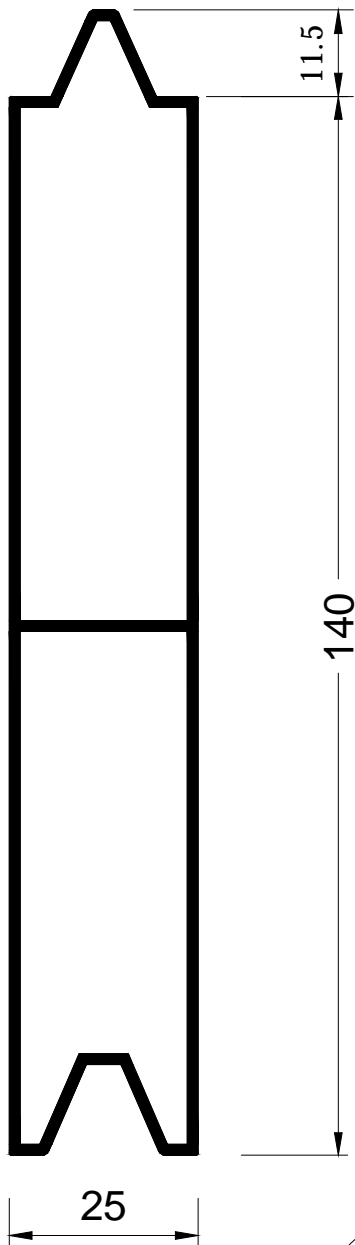
REF: 7107

(10 lamas por metro)



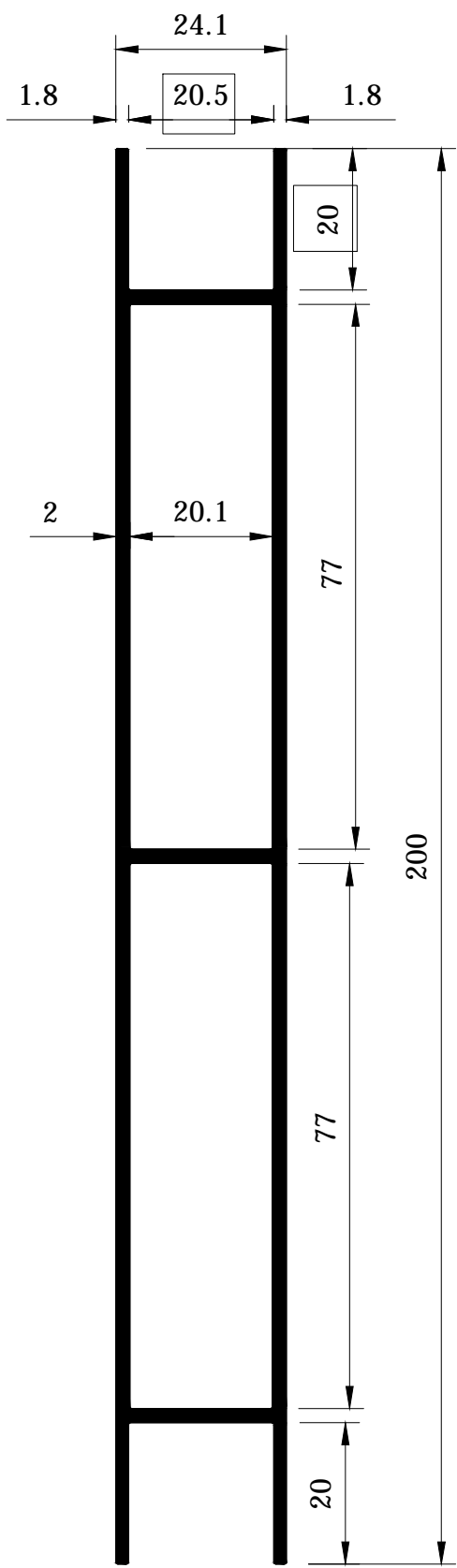
REF: 16018

(7 lamas por metro)

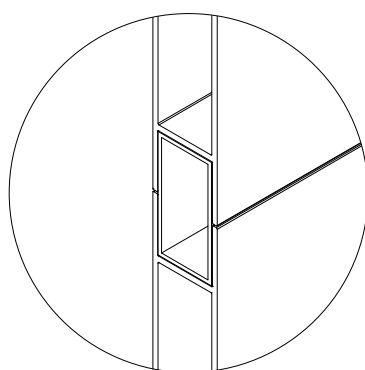


REF: 11047

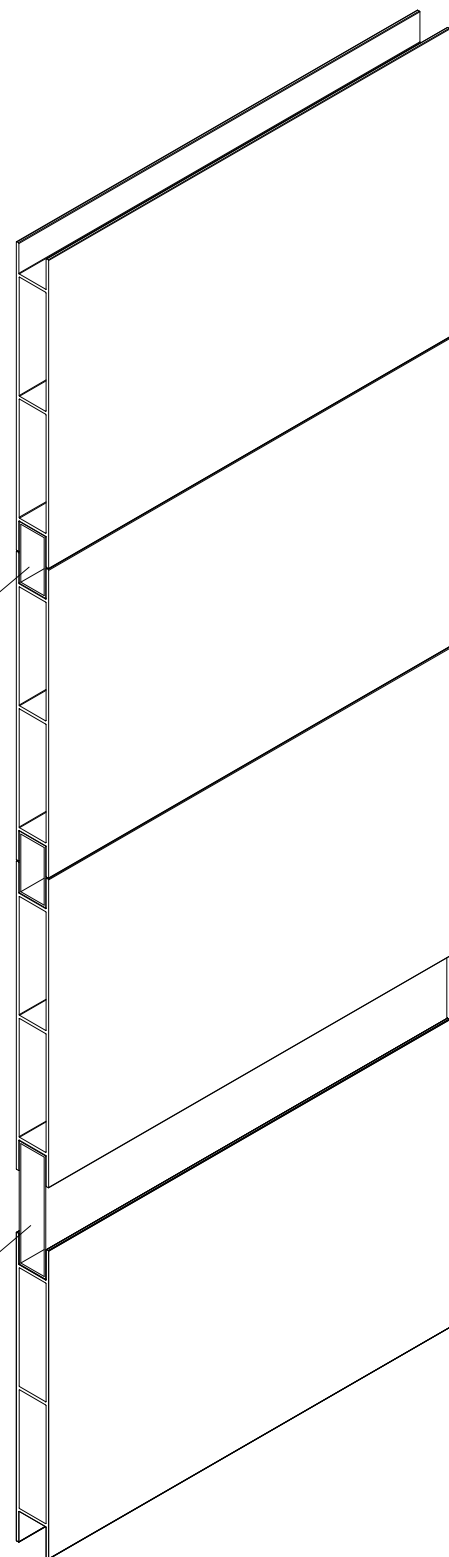
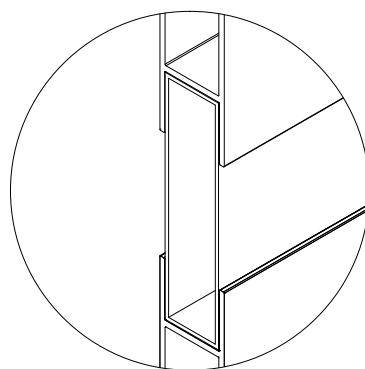
(5 lamas por metro)



Union 40x20

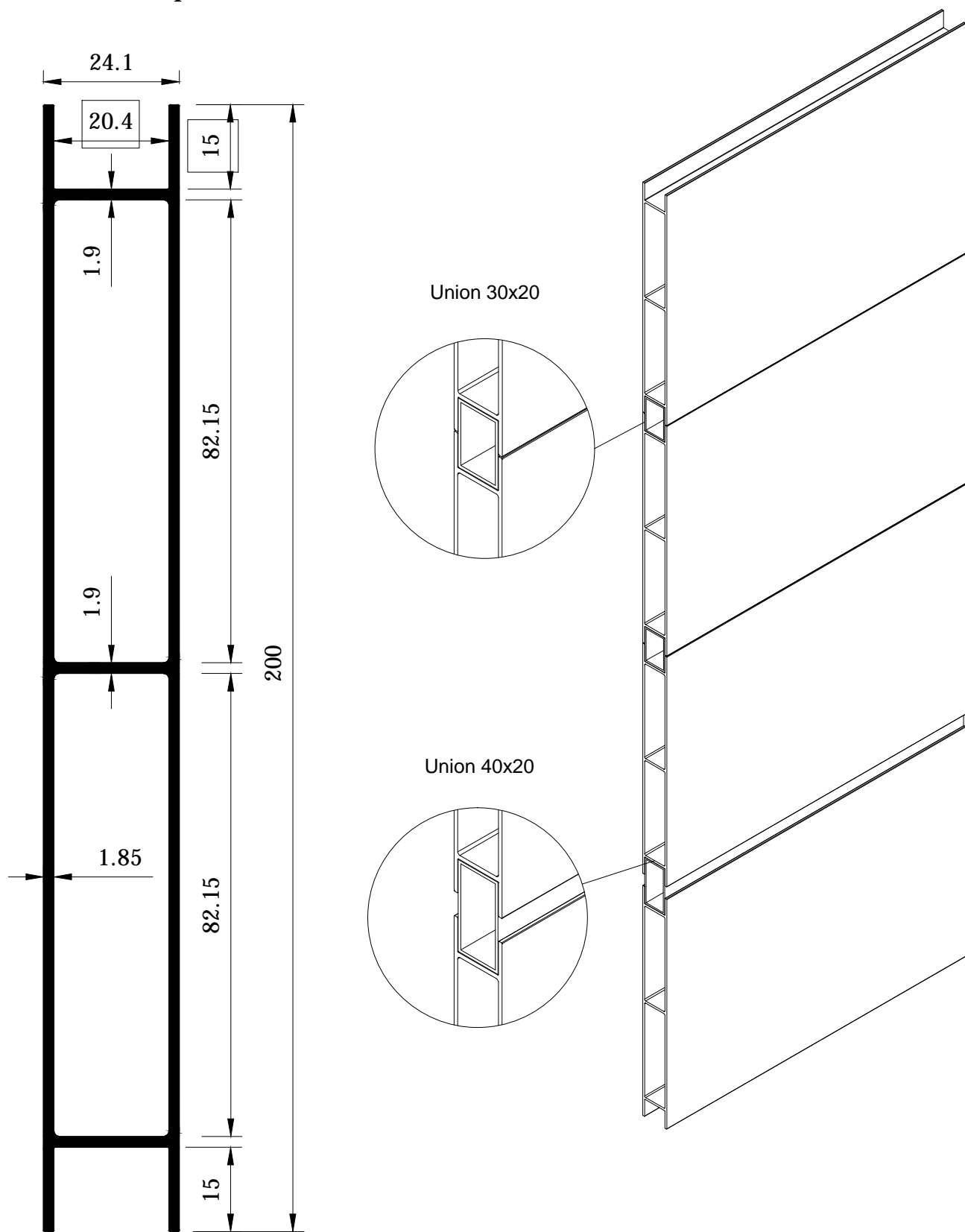


Union 80x20



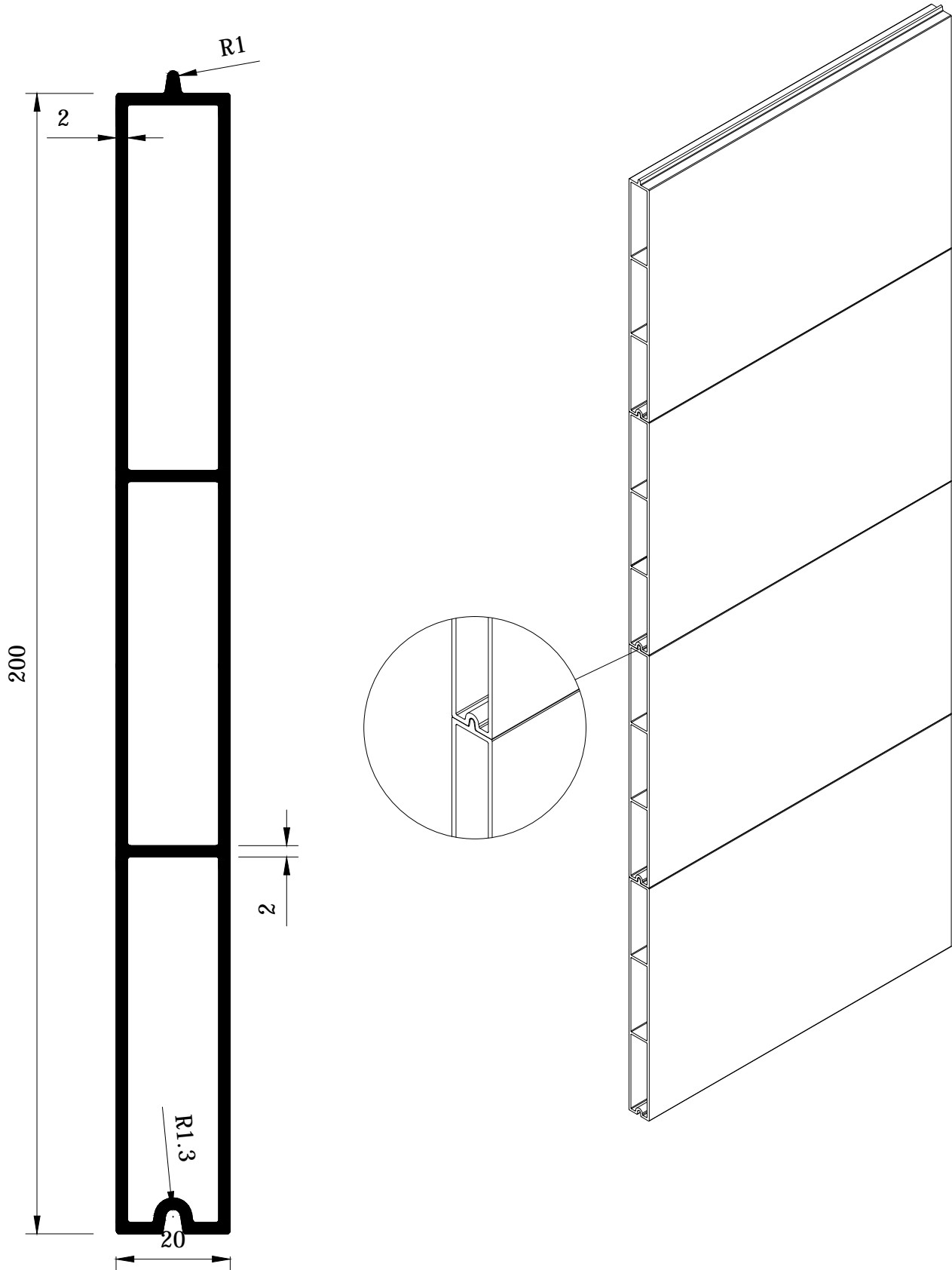
REF: 11043

(5 lamas por metro)



REF: 11049

(5 lamas por metro)





www.aluminiosfranco.es
Murcia 968 271 050
Valencia 961 212 816
Tarragona 977 525 572

alf **aluminios
franco**

