



**sistemas
continental**
aluminio para arquitectura

CELOSÍAS Y LAMAS

Protección solar

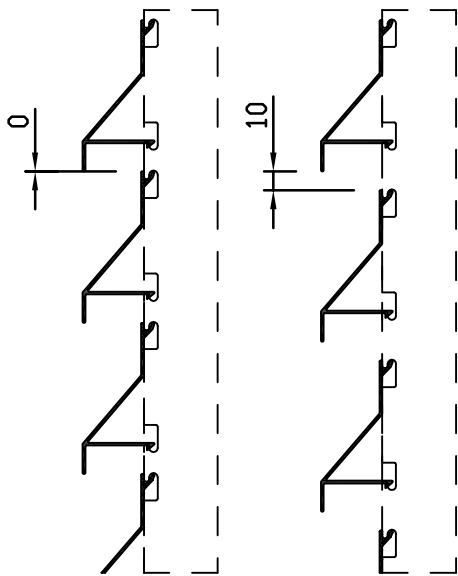


QUALICOAT
| SEASIDE | QUALIDECO |

af **aluminios
franco**

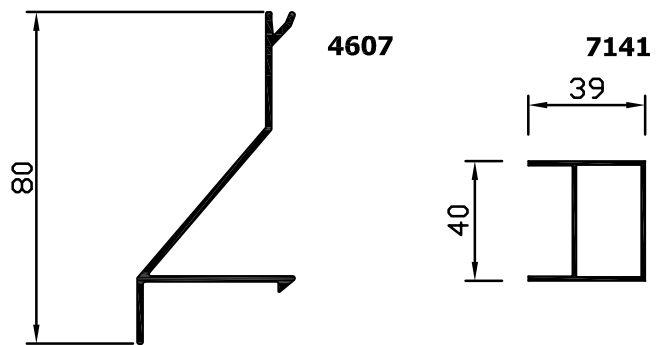
MECANIZADOS

Z - 80

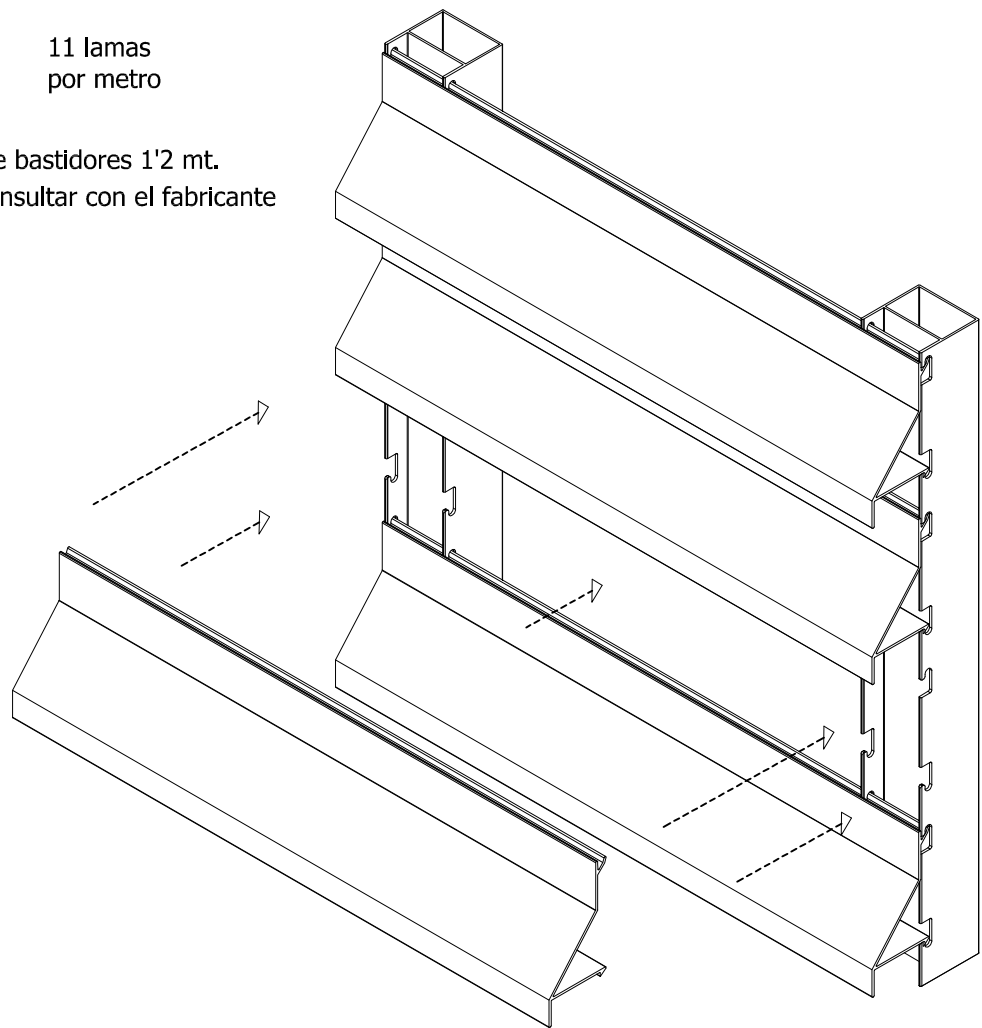


12 lamas
por metro

11 lamas
por metro

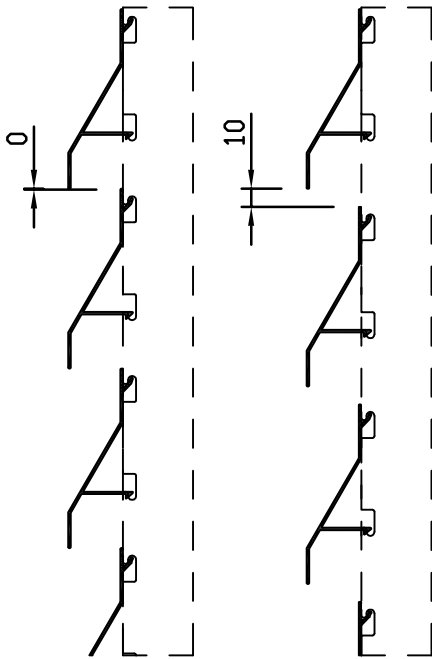


- * Medida recomendada entre bastidores 1'2 mt.
- * Para otros mecanizados consultar con el fabricante



MECANIZADOS

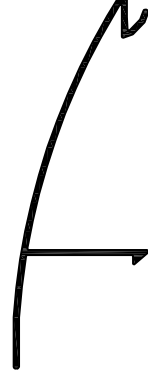
Z - 100



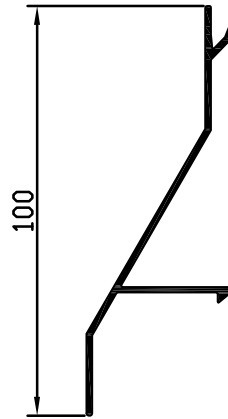
10 lamas
por metro

9 lamas
por metro

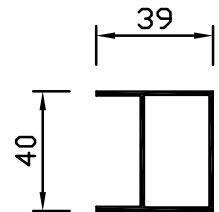
19049



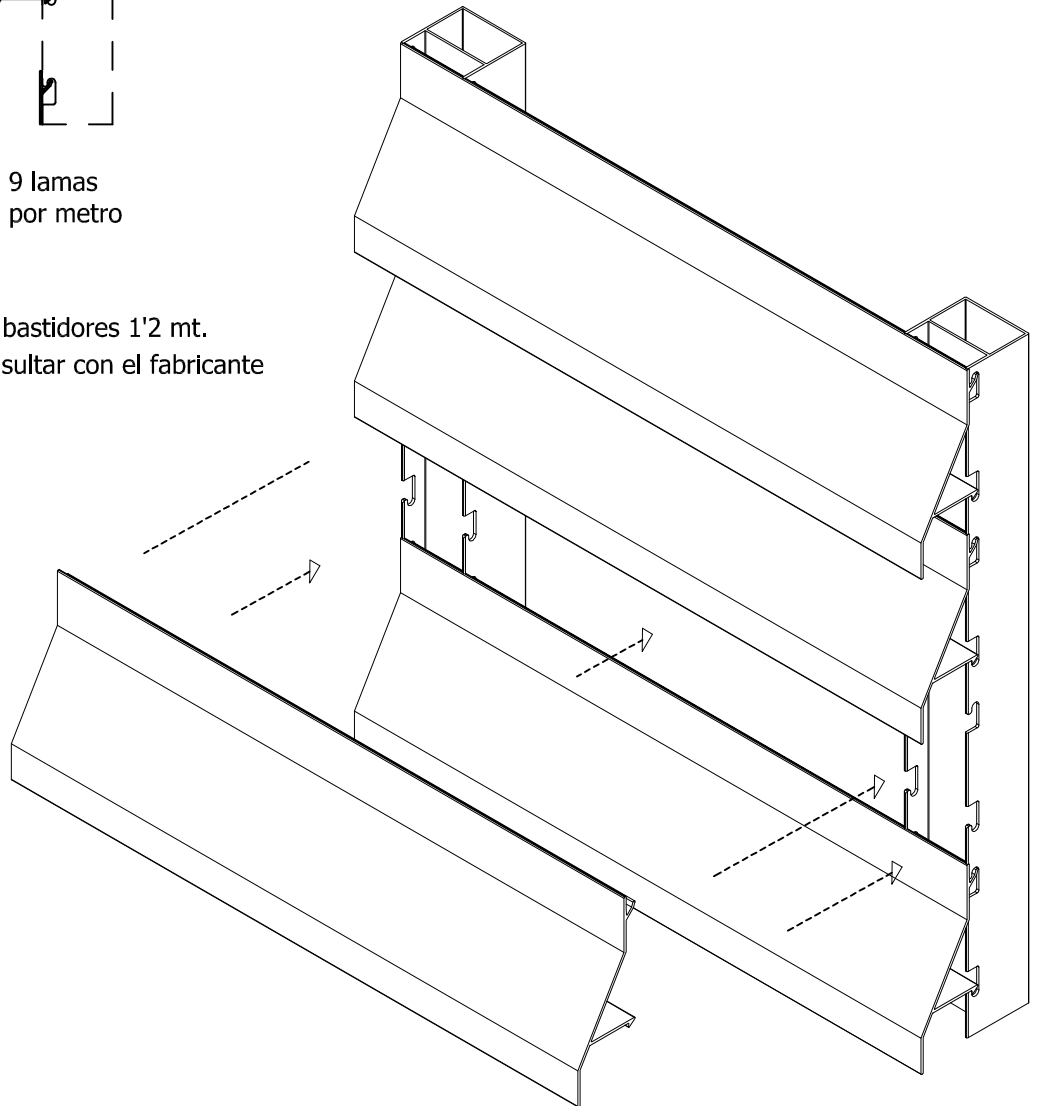
7097



7141



- * Medida recomendada entre bastidores 1'2 mt.
- * Para otros mecanizados consultar con el fabricante

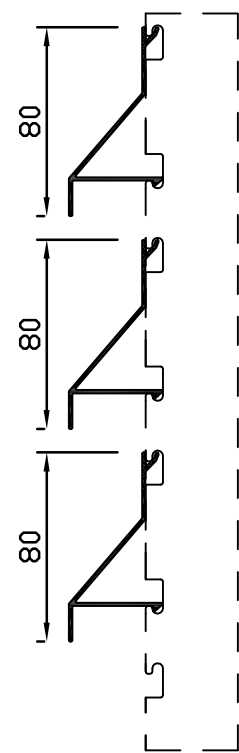
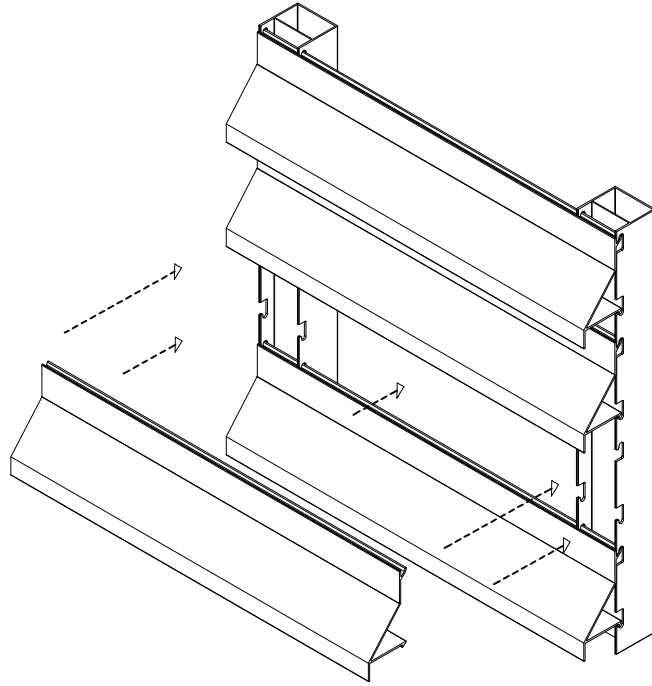
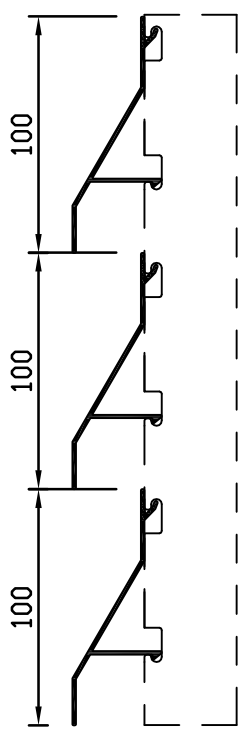


TROQUELADO LAMA 100

R.E.F	TIPO	COTA	Nº LAMAS
31055	Paso = 0	-20 mm	12 Lamas
31050	Paso = 1	-10 mm	11 Lamas
31051	Paso = 2	0 mm	10 Lamas
31052	Paso = 3	10 mm	9 Lamas
31053	Paso = 4	20 mm	8 Lamas
31054	Paso = 5	30 mm	7 Lamas

TROQUELADO LAMA 80

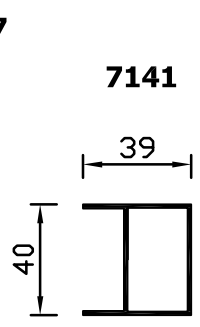
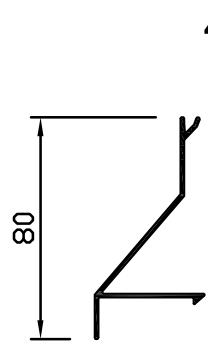
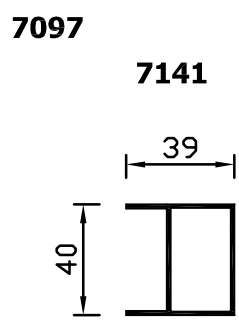
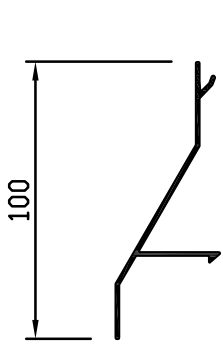
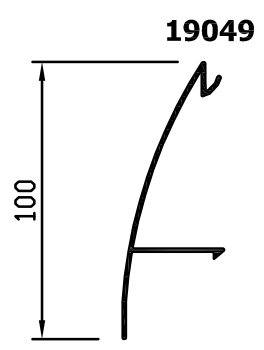
R.E.F	TIPO	COTA	Nº LAMAS
31055	Paso = 0	0 mm	12 Lamas
31050	Paso = 1	10 mm	11 Lamas
31051	Paso = 2	20 mm	10 Lamas
31052	Paso = 3	30 mm	9 Lamas
31053	Paso = 4	40 mm	8 Lamas
31054	Paso = 5	50 mm	8 Lamas



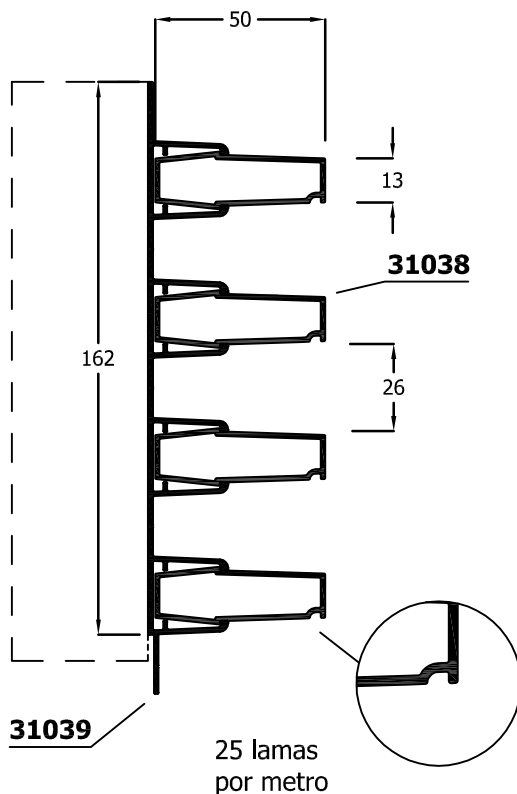
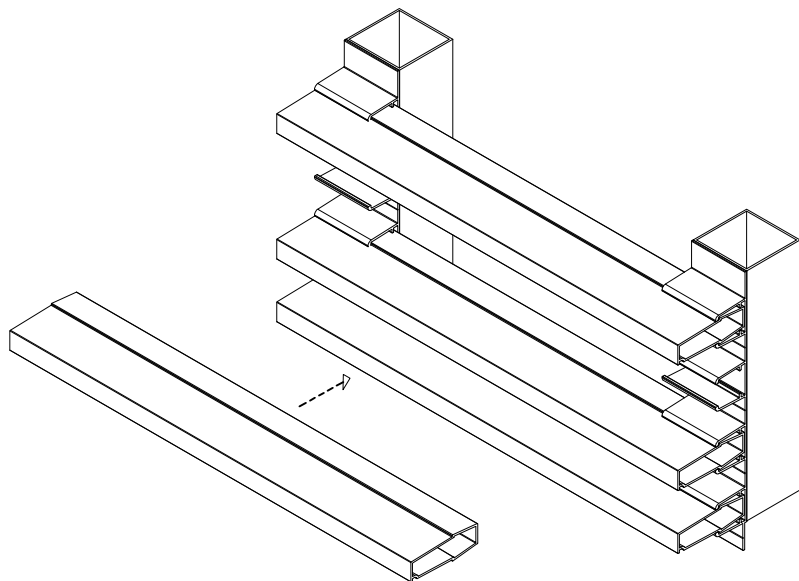
C - 100

Z - 100

Z - 80

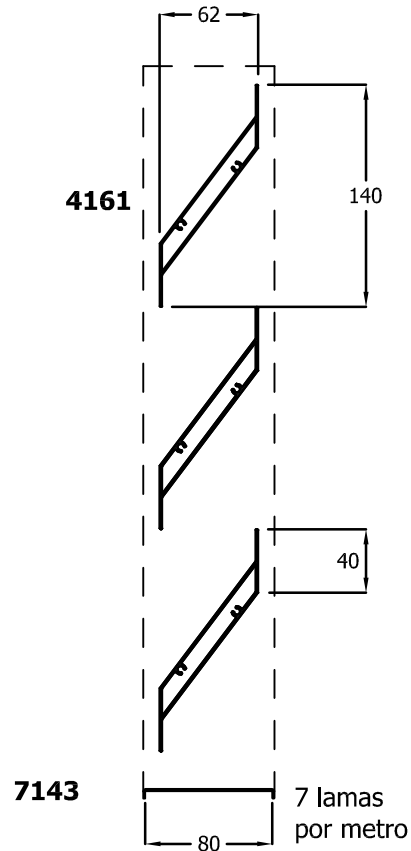
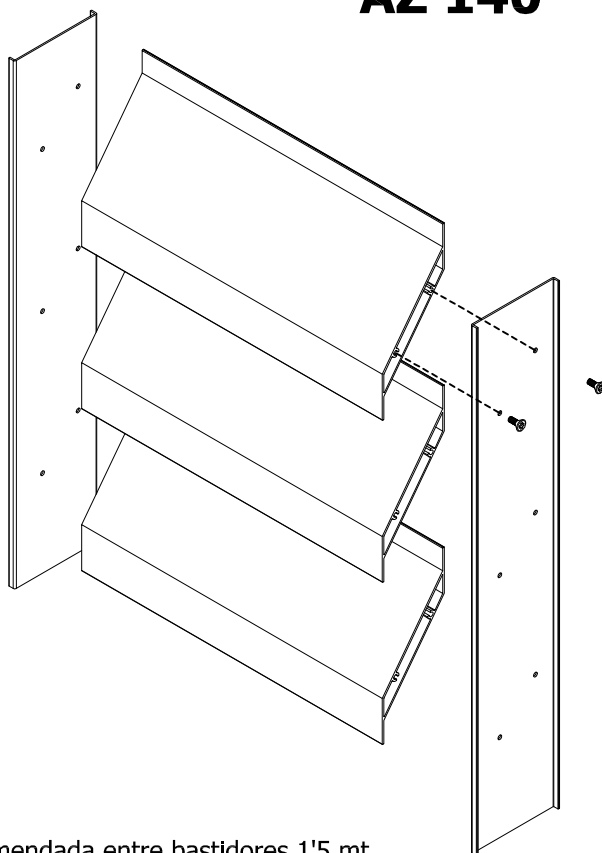


TB 50



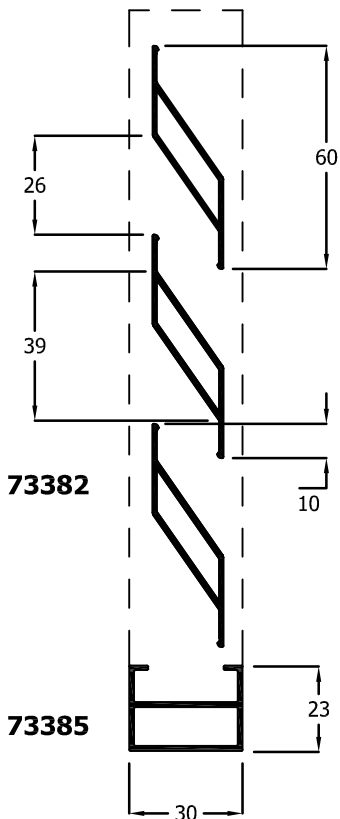
* Medida recomendada entre bastidores 1'2 mt.

AZ 140

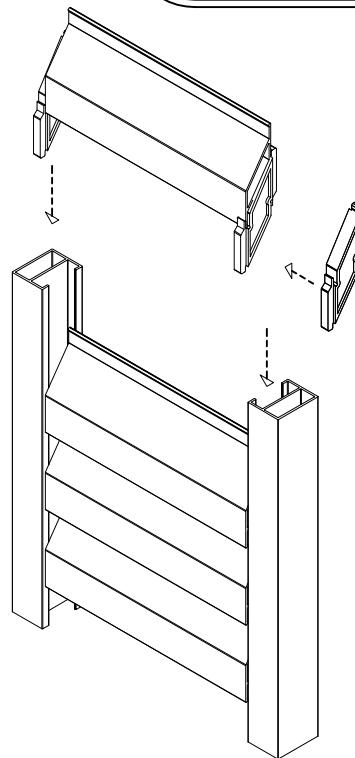


* Medida recomendada entre bastidores 1'5 mt.

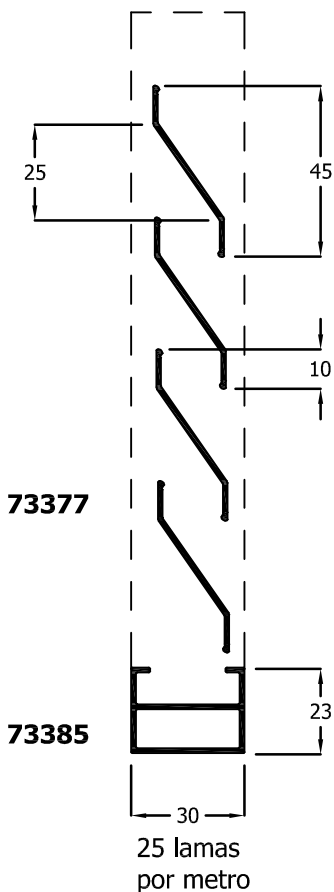
L-Ribier



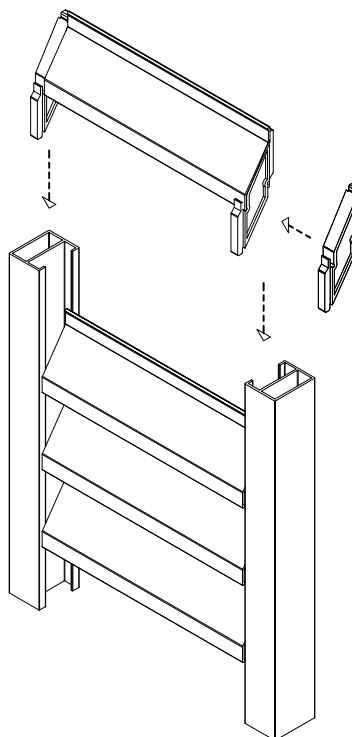
20 lamas por metro



* Medida recomendada entre bastidores 1 mt.

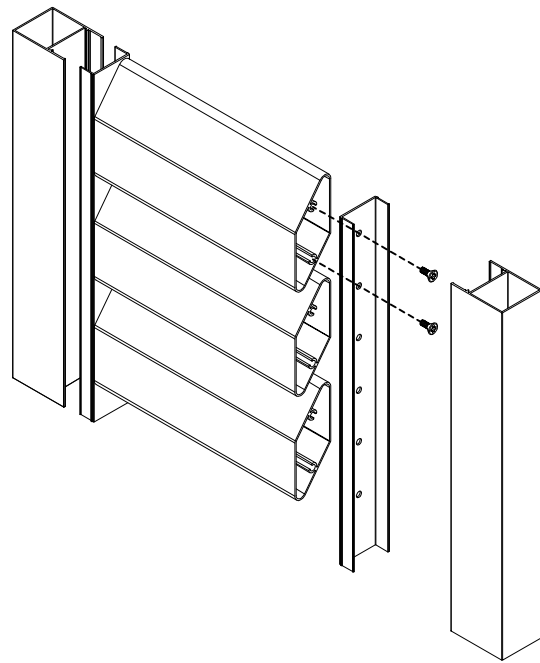
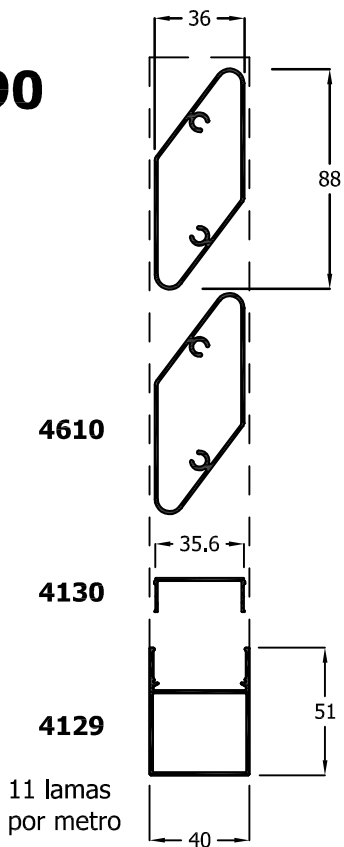


25 lamas por metro



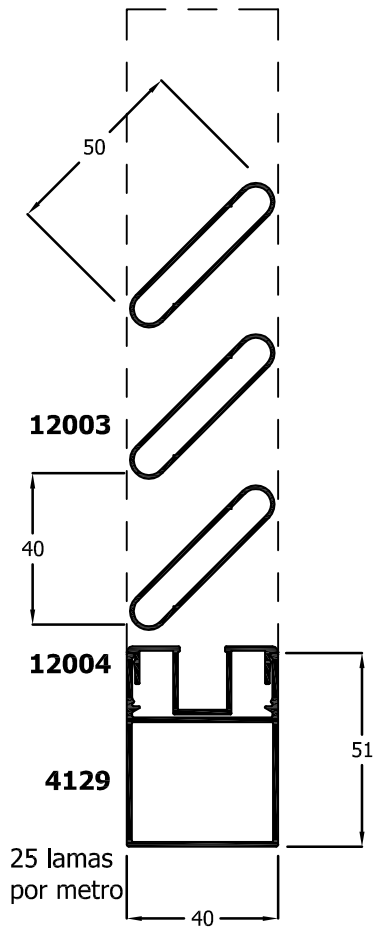
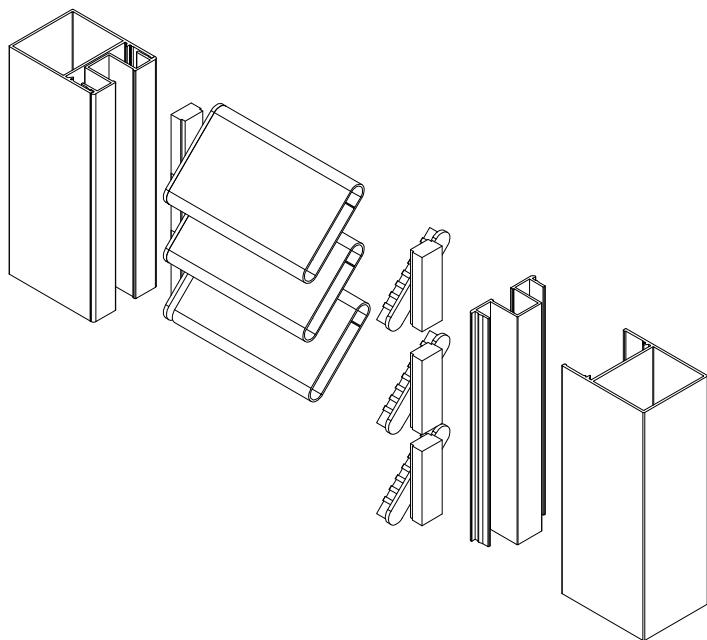
* Medida recomendada entre bastidores 1 mt.

OV-90



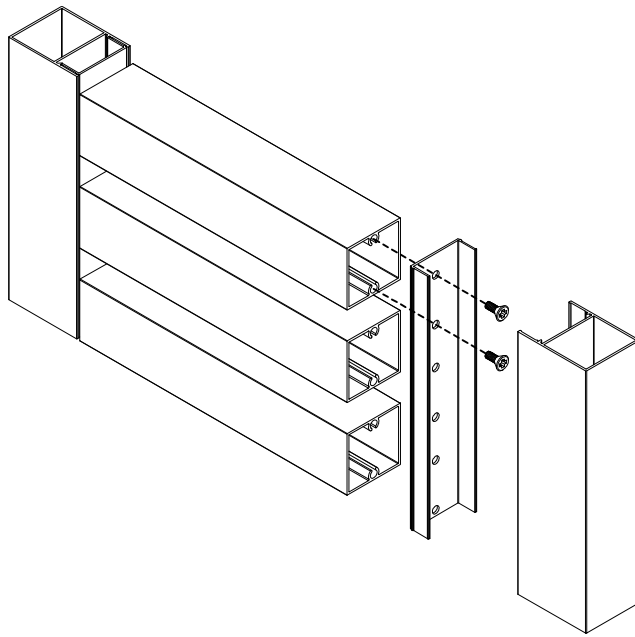
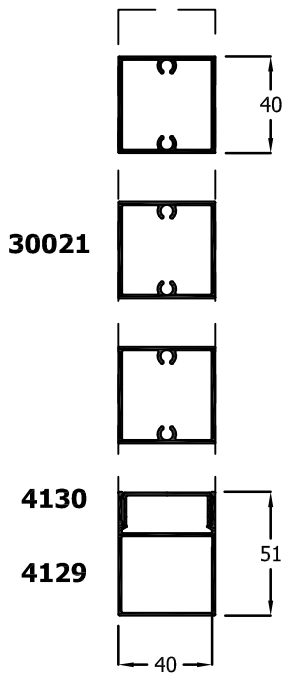
* Medida recomendada entre bastidores 1'3 mt.

OV-38



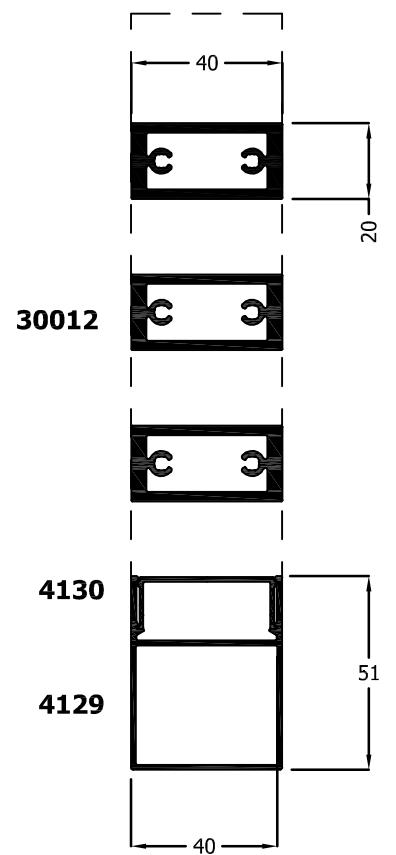
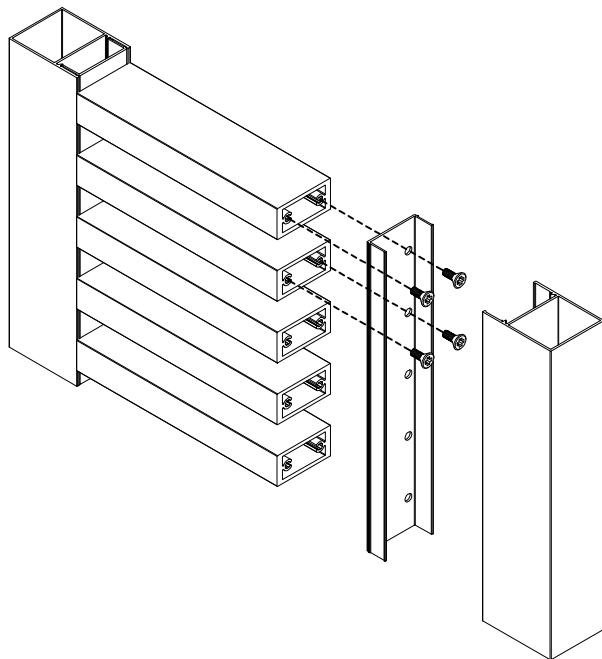
* Anchura recomendada de lama 1 mt.

L-40x40 Aut.



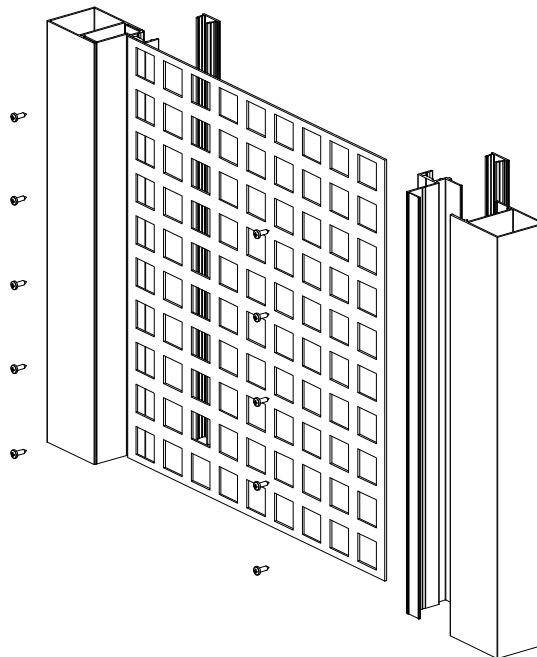
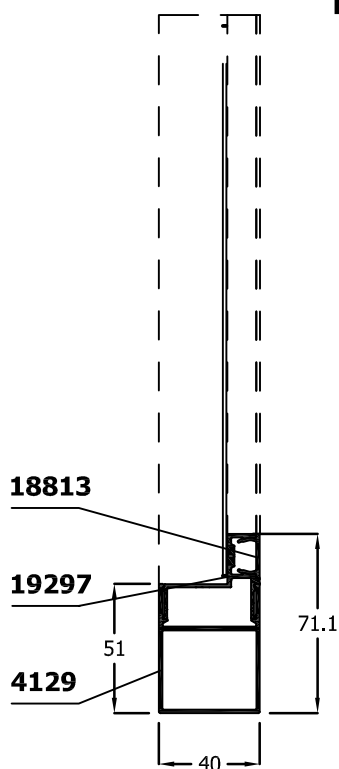
* Medida recomendada entre bastidores 1'3 mt.

L-40x20 Aut.



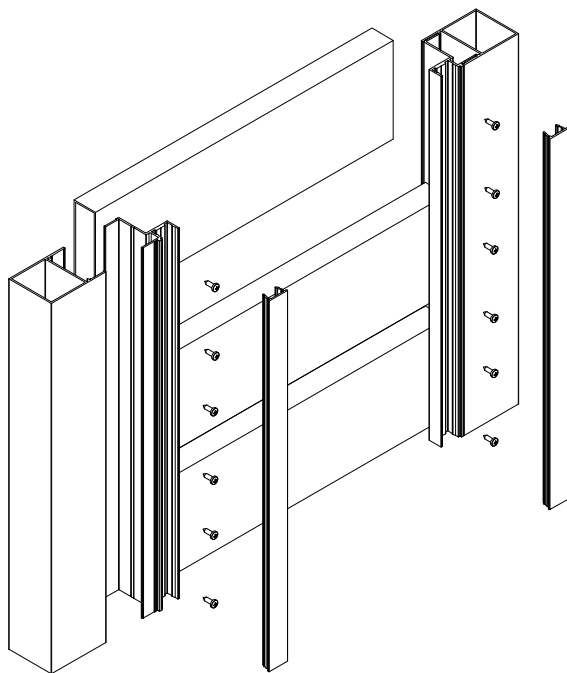
* Medida recomendada entre bastidores 1'3 mt.

L-Chapa perforada / Chapa Deploye

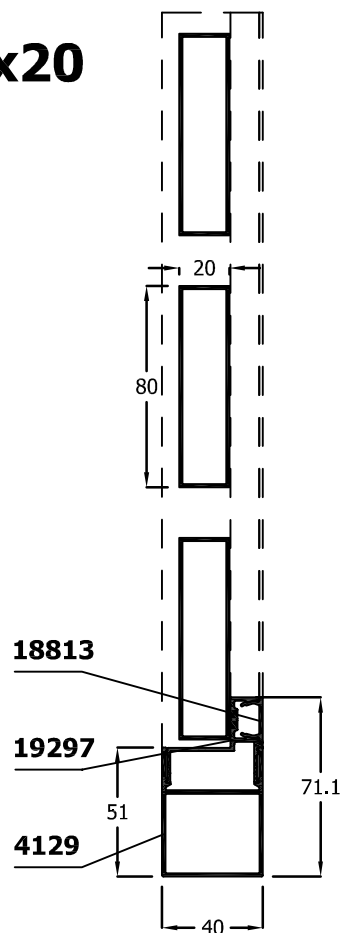


* Medida recomendada entre bastidores 1'3 mt.

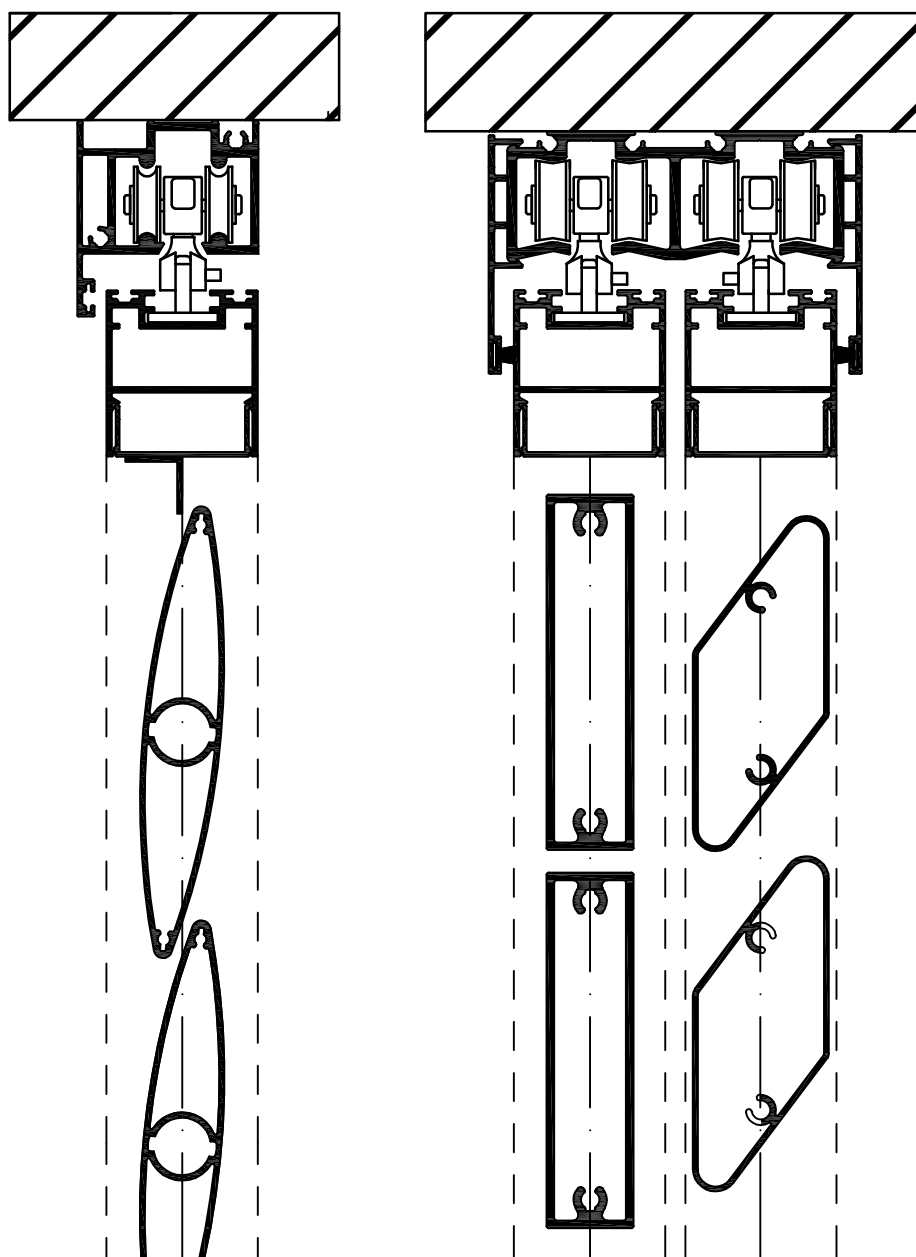
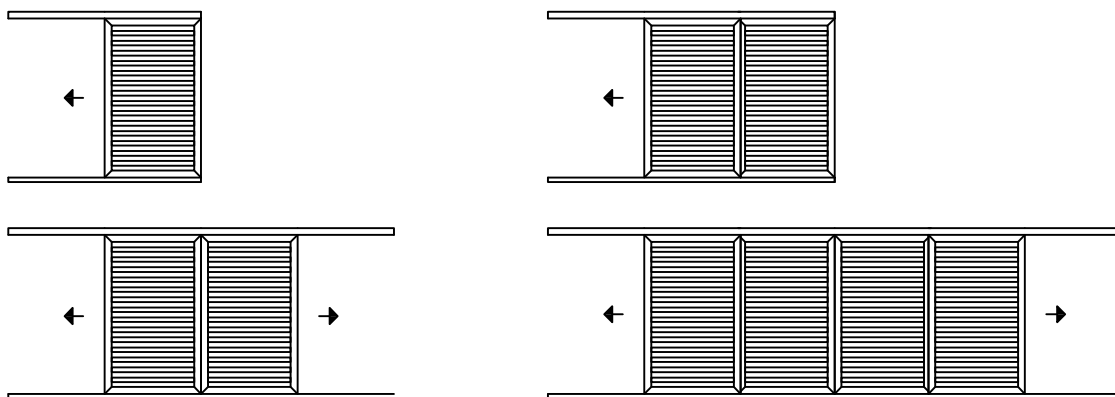
L-80x20



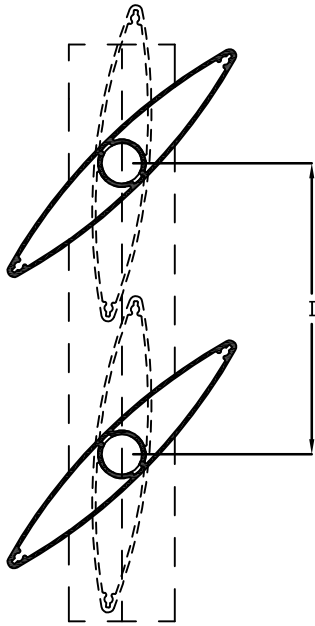
* Medida recomendada entre bastidores 1'3 mt.



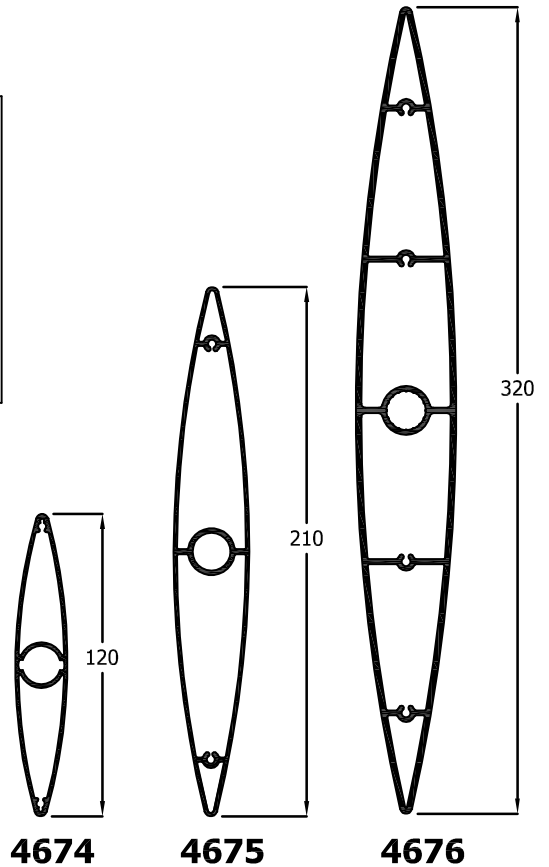
Modulos moviles



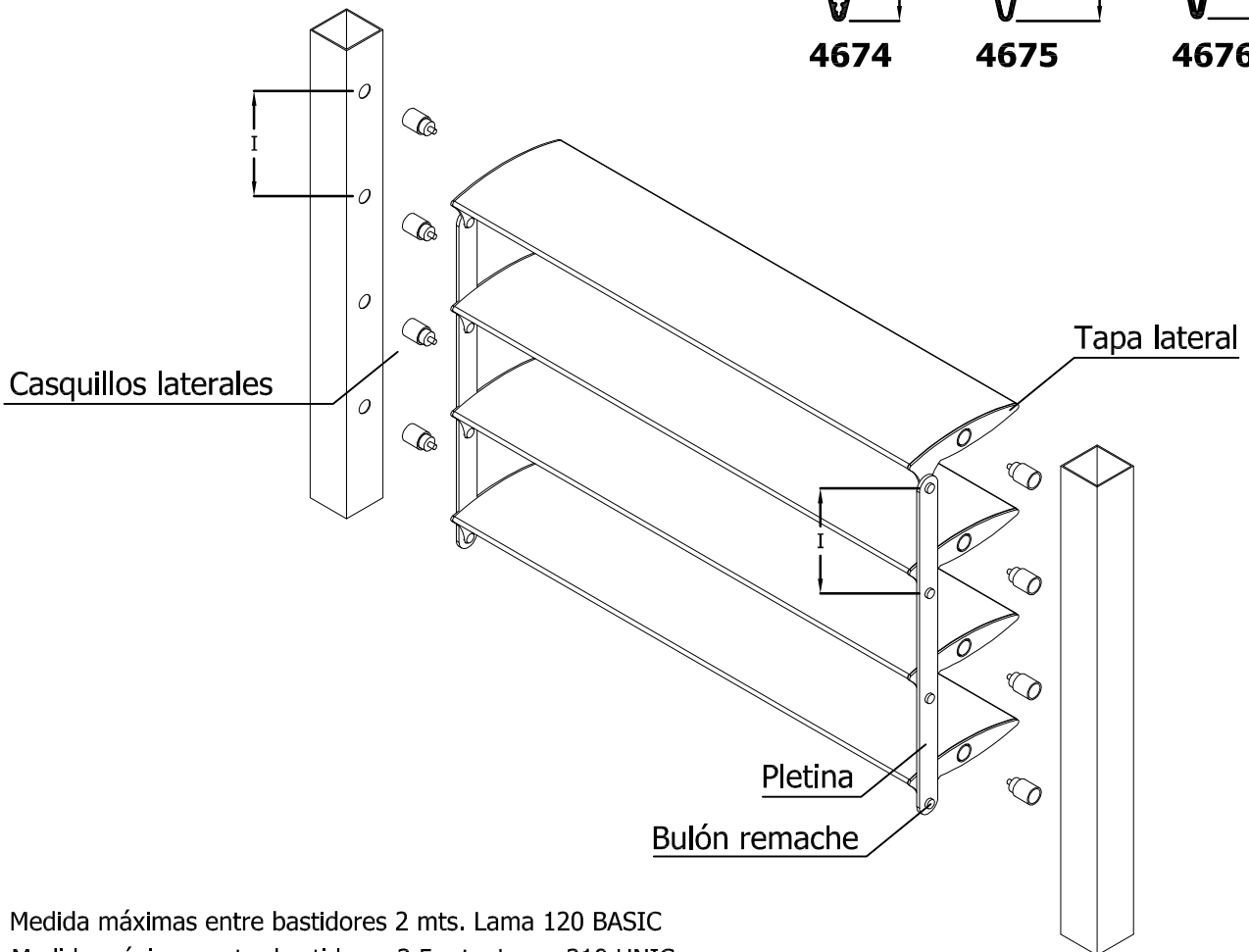
Lama avión



Vista Alzado



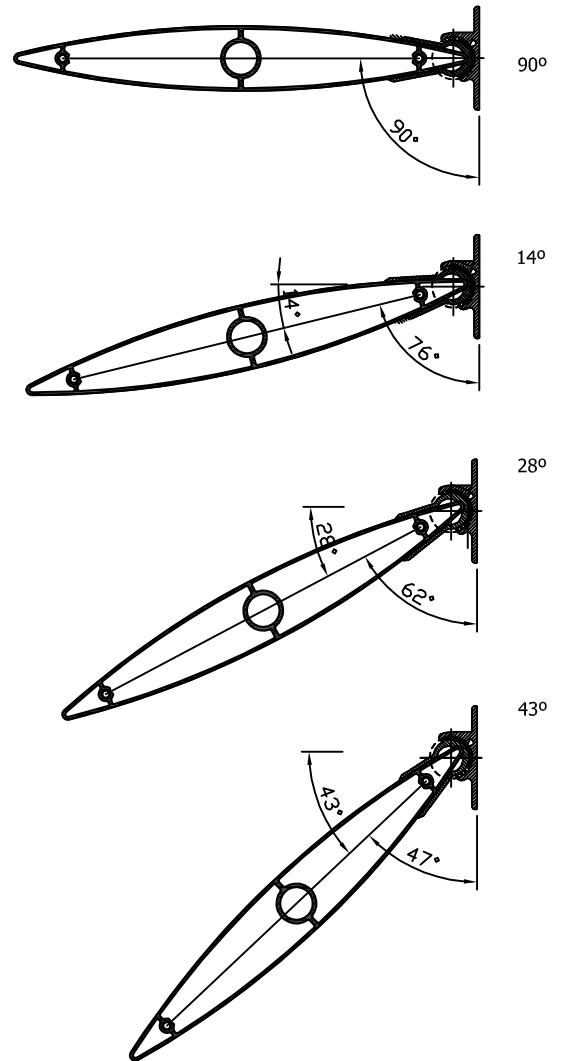
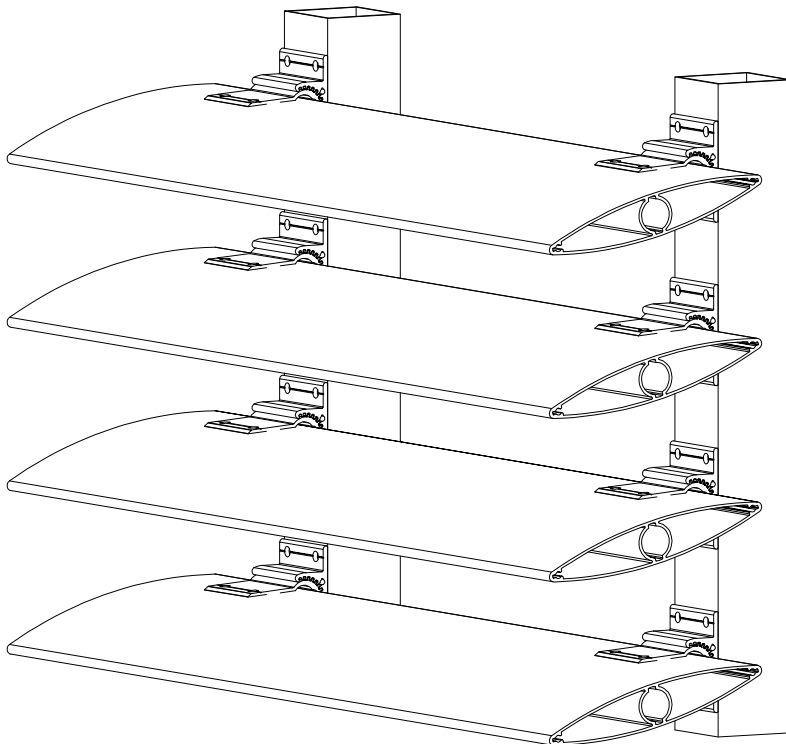
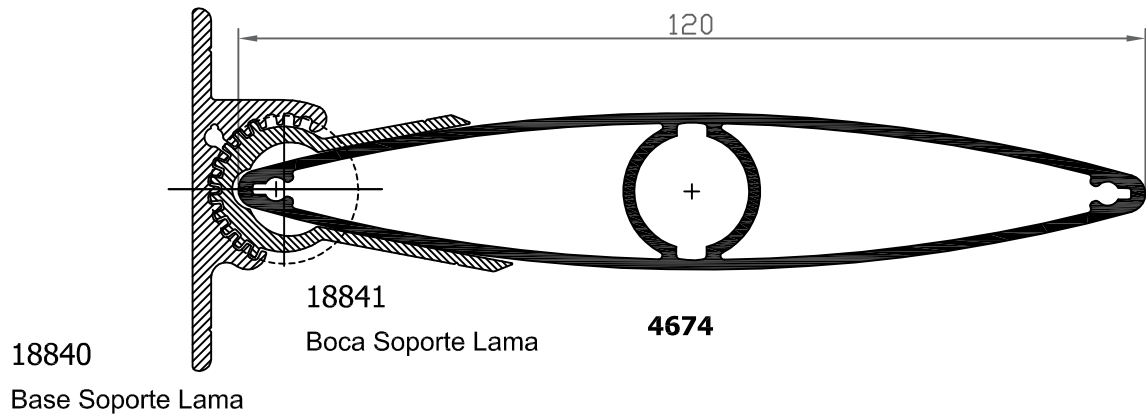
Consultar medidas máximas en función de la lama
Indicaciones catalogo técnico lama avión



* Medida máximas entre bastidores 2 mts. Lama 120 BASIC
 Medida máximas entre bastidores 3,5 mts. Lama 210 UNIC
 Medida máximas entre bastidores 4 mts. Lama 320 UNIC

Lamas fijas

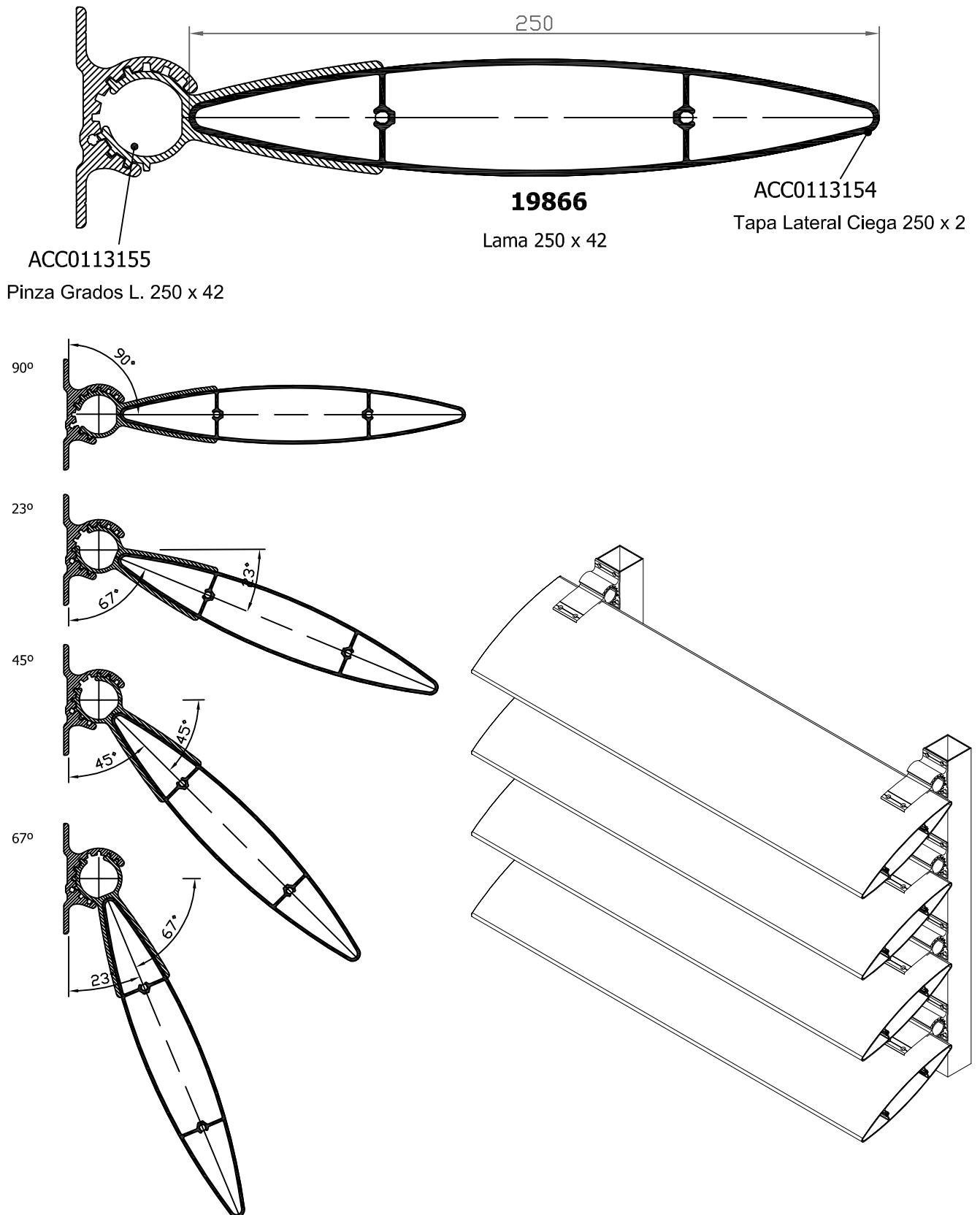
Soporte de ángulo variable para lama fija



* Medida recomendada entre bastidores 3 mts.

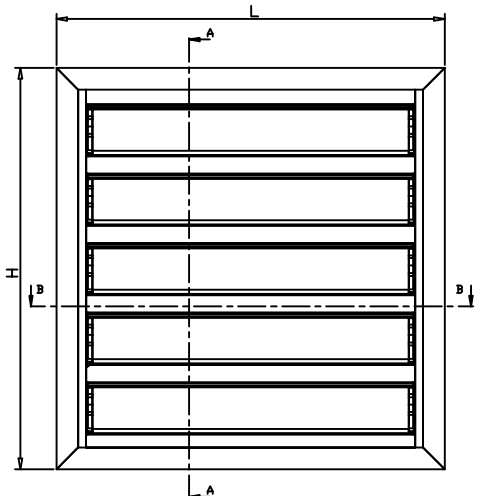
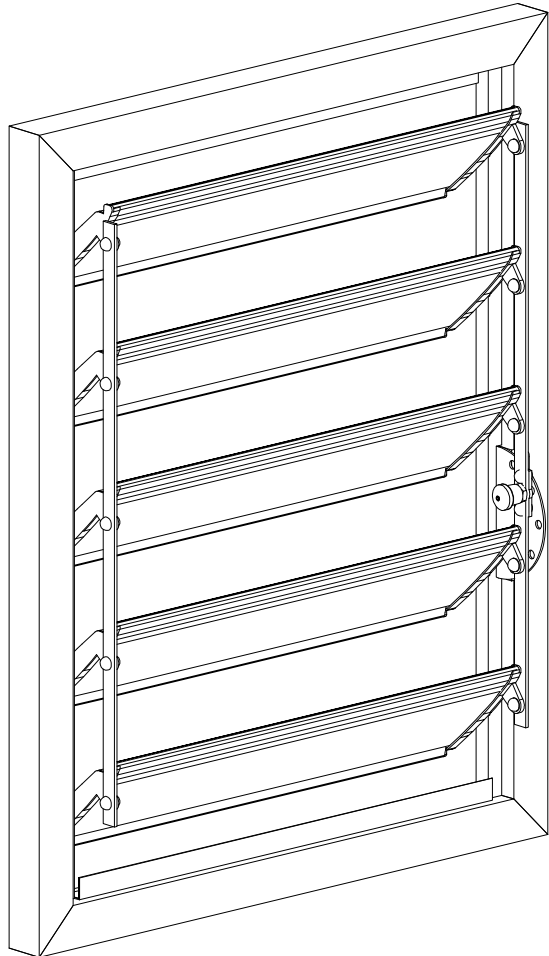
Lama fija 250x42

Soporte de ángulo variable para lama fija



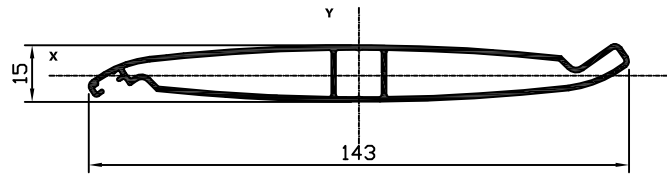
* Medida recomendada entre bastidores 3 mts.

LAMA ORIENTABLE 143

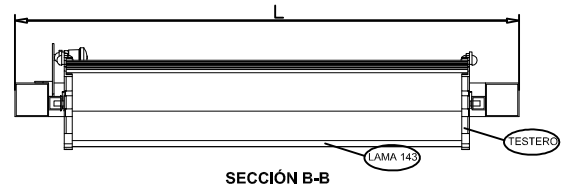
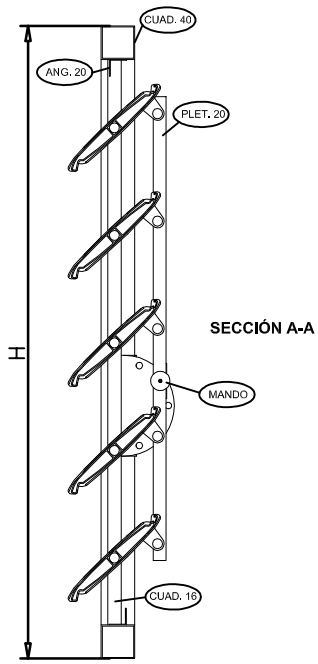


Distancias máximas recomendadas
L 2000 mm.

4677
 Lama 143 orientable



ESCALA 1:2



- Lama móvil de 143 mm reforzada de extrusión con portafelpudo.
- El accionamiento se realiza mediante maneta (opcional actuador eléctrico motorizado).
- Resistencia a las cargas de viento (clase 6) Norma UNE-EN 1932: 2001.

* Medida máximas entre bastidores 2 mts.



www.aluminiosfranco.es
Murcia 968 271 050
Valencia 961 212 816
Tarragona 977 525 572

alf **aluminios
franco**

