



af **aluminios franco, s.a.**

**Corredera
JUNIOR-21**

CARACTERISTICAS GENERALES

- Sistema de carpintería perimetral para ventanas y puertas correderas de marco de 60 mm y hoja de 55 mm .
- Acristalamiento hasta 19 mm.
- Marco de tres carriles de 90 mm.
- Fijo corrido en perfil marco lateral para combinarlo con la practicable 40x20.
- Posibilidad de cierre con maneta de uno , dos y tres puntos.
- Aleación 6063 T-5.

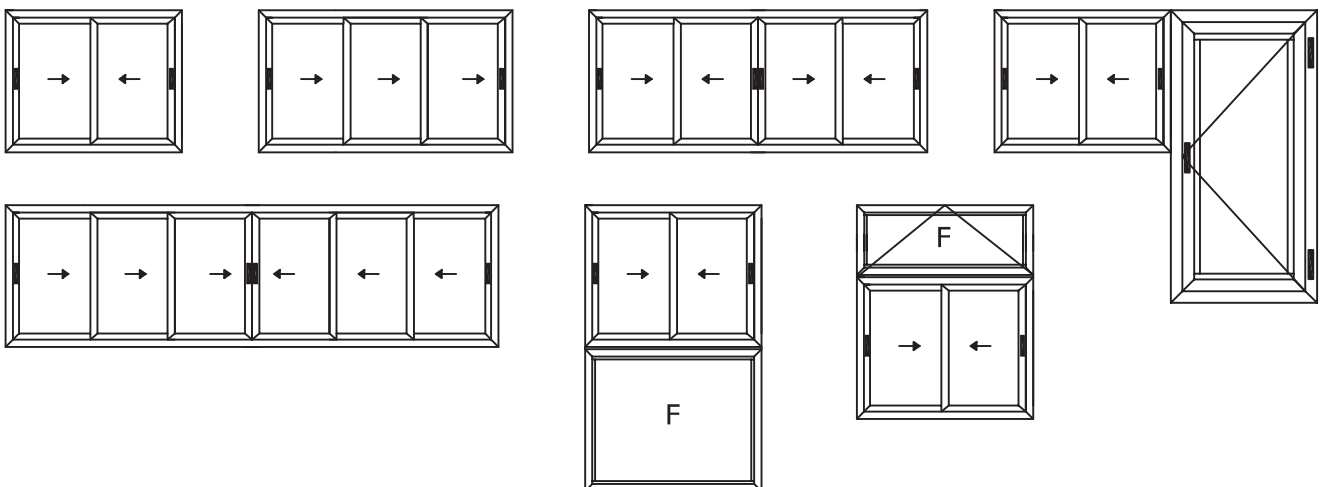
ENSAYOS MARCADO CE

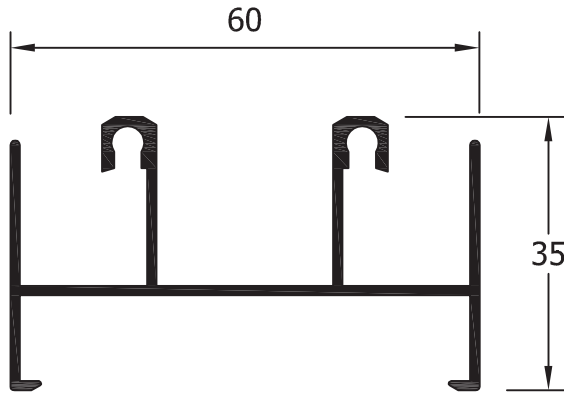
Ventana de aluminio corredera de dos hojas + fijos + cajón de persiana de 1.200 x 2000 mm.	
INFORME Nº 19.535	
PERMEABILIDAD AL AIRE (UNE-EN 1026:2000)	CLASE 2
ESTANQUEIDAD AL AGUA (UNE-EN 1027:2000)	CLASE 4A
RESISTENCIA CARGA DE VIENTO (UNE-EN 12211:2000)	CLASE C 4
INFORME Nº 21.001	
AISLAMIENTO ACÚSTICO RUIDO AEREO (UNE-EN 140-3:1995)	RW(dB)=26 RA (dBA)=25'3 +/- 0.9
INFORME Nº 20.447	
COEFICIENTE DE TRANSMISIÓN TÉRMICA (" U " DE LA VENTANA GLOBAL)	3.7 W/m2 K

Ensayos realizados en Tecnalía (antiguo Cidemco).

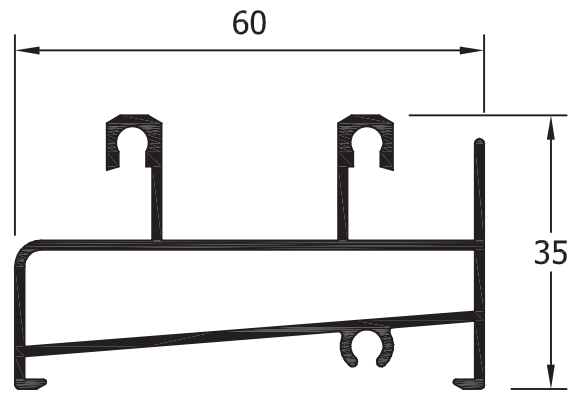
Ensayo acústico/térmico condicionado al vidrio utilizado.

APERTURAS

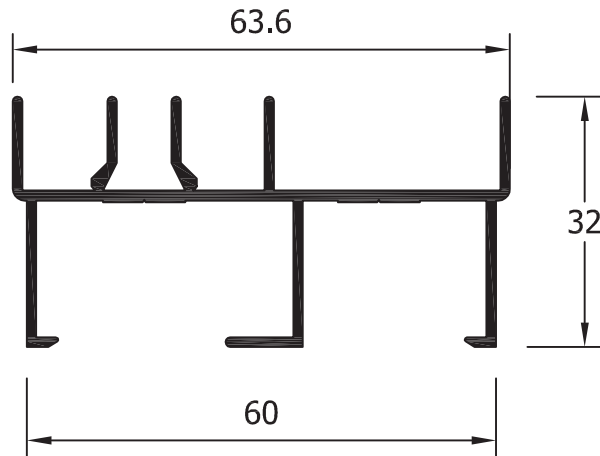




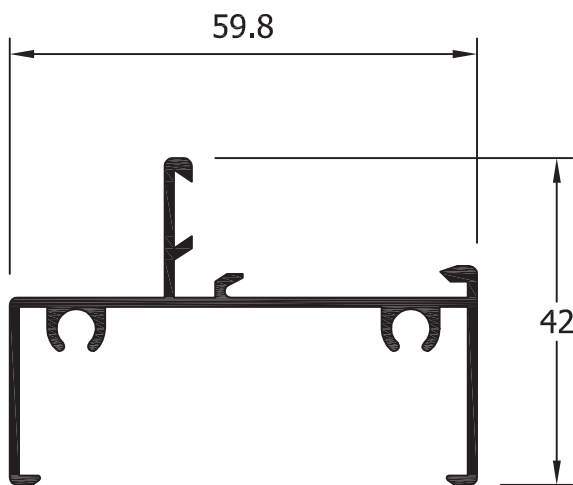
56/7102
Marco superior



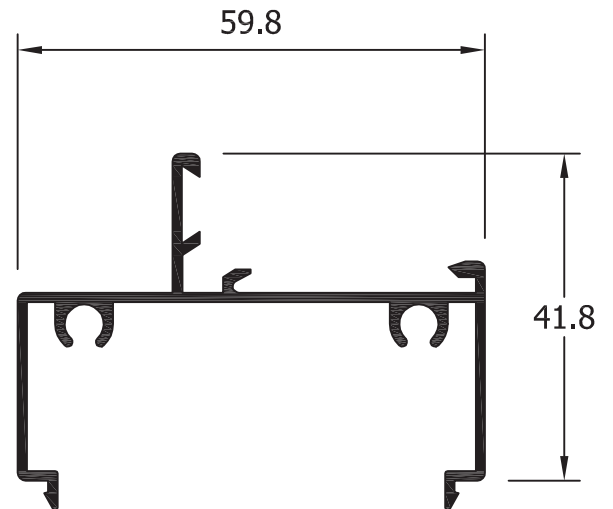
56/7101
Marco inferior



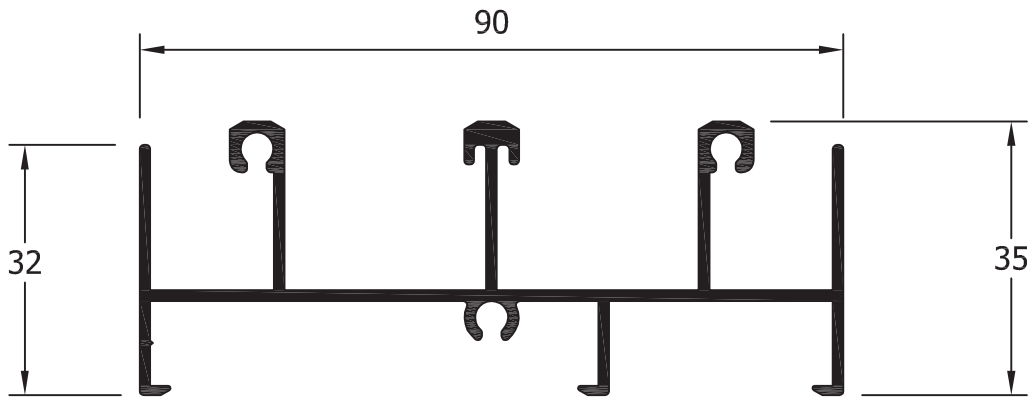
56/7028
Marco lateral



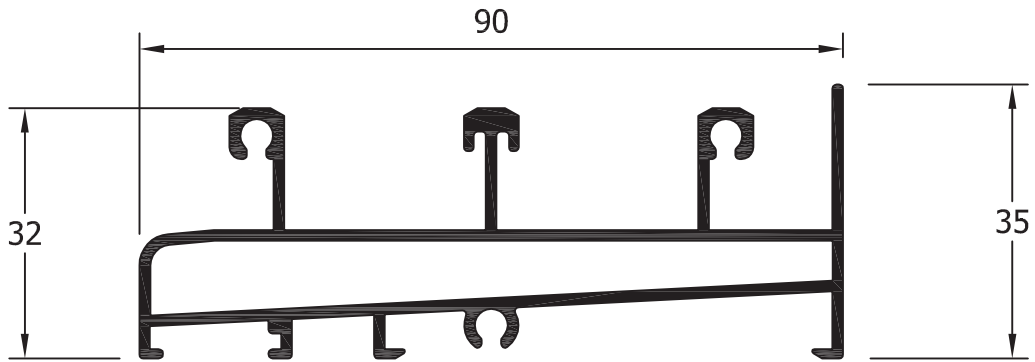
02/481
Marco fijo autoroscado



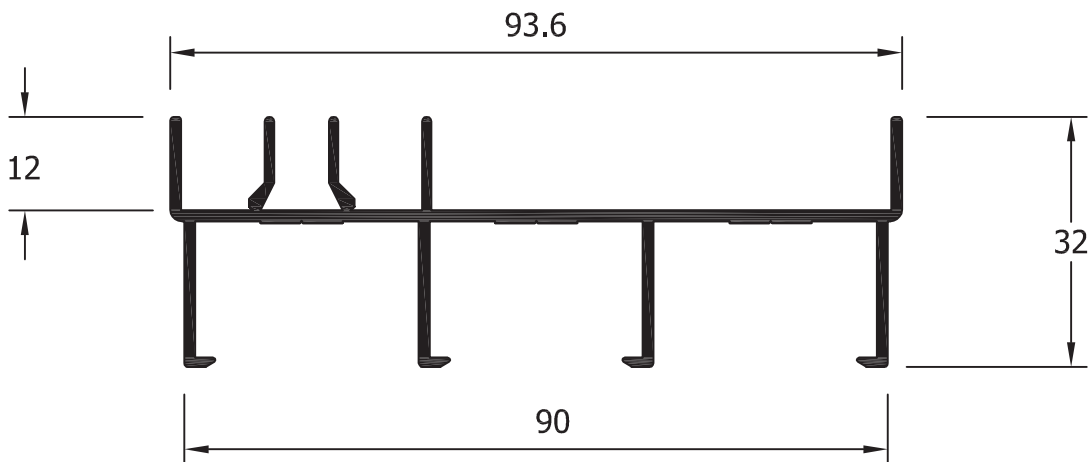
02/484
Marco fijo clip



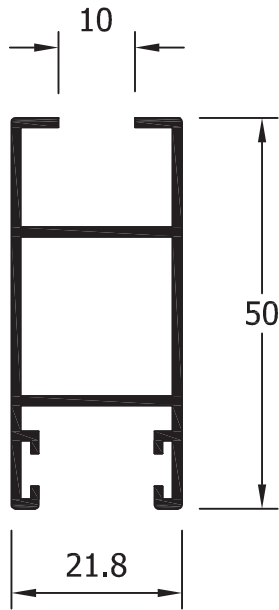
56/4547
Marco superior 3 carriles



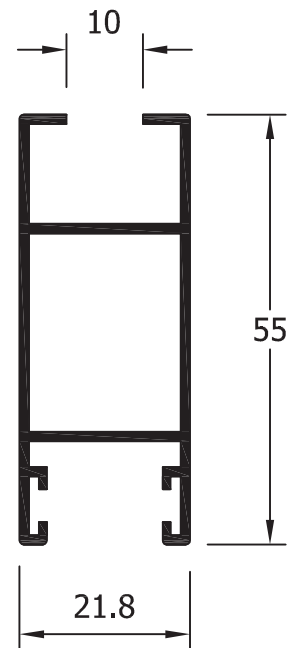
56/4548
Marco inferior 3 carriles



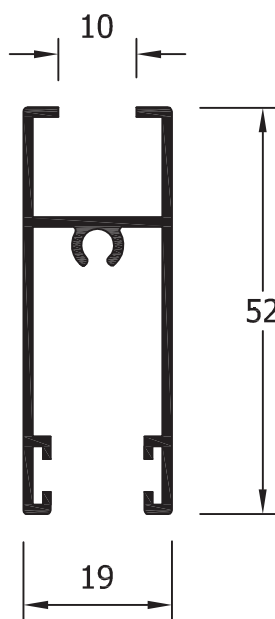
56/4549
Marco lateral 3 carriles



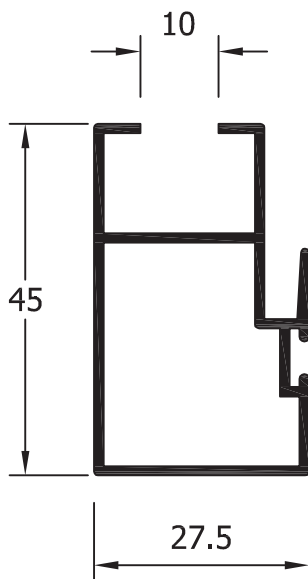
56/7025
Hoja lateral vidrio simple 50



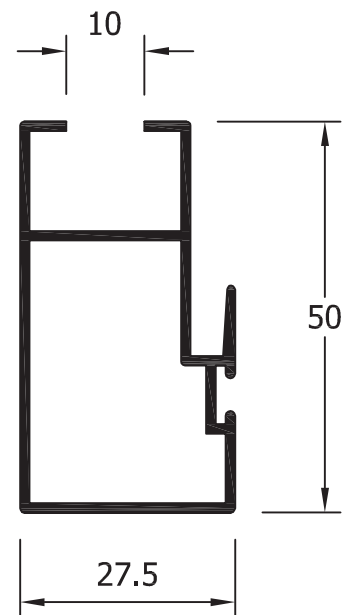
56/7026
Hoja lateral vidrio simple 55



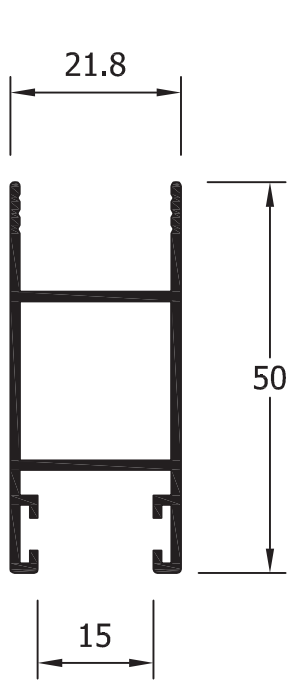
56/7027
Hoja rueda vidrio simple



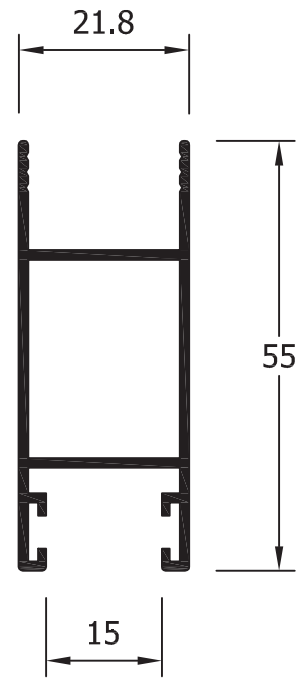
56/7024
Hoja central vidrio simple 45



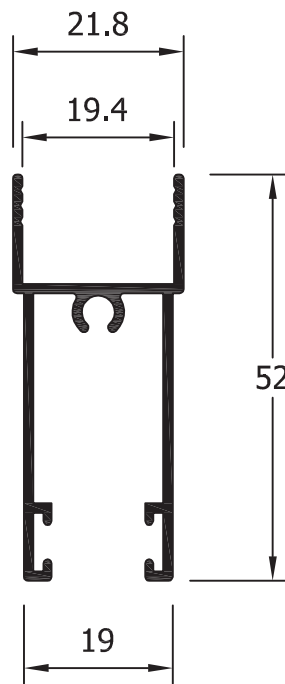
56/7023
Hoja central vidrio simple 55



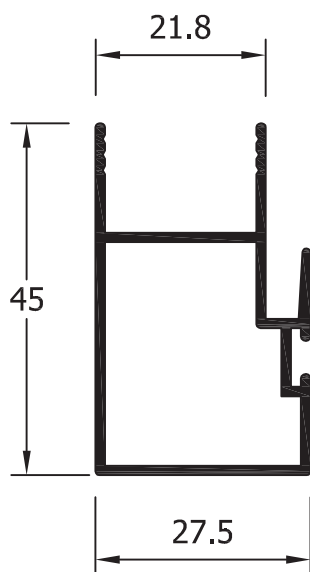
56/7468
Hoja lateral vidrio climalit 50



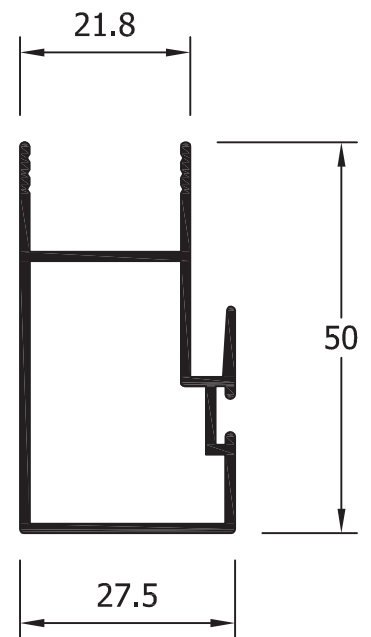
56/7012
Hoja lateral vidrio climalit 55



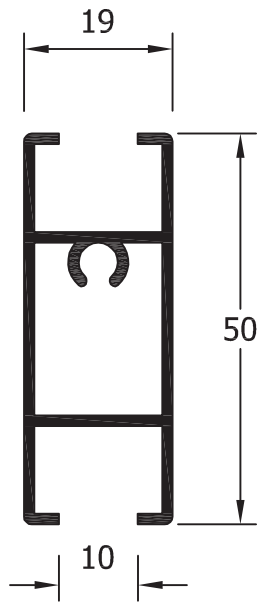
56/7010
Hoja rueda vidrio climalit



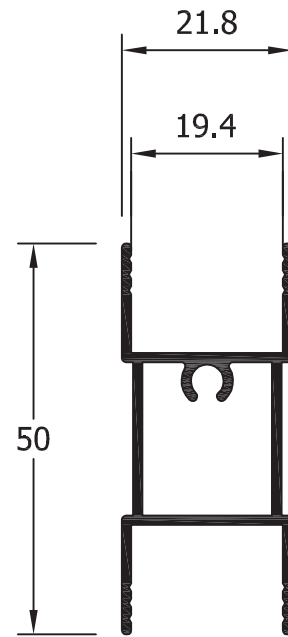
56/7469
Hoja central vidrio climalit 45



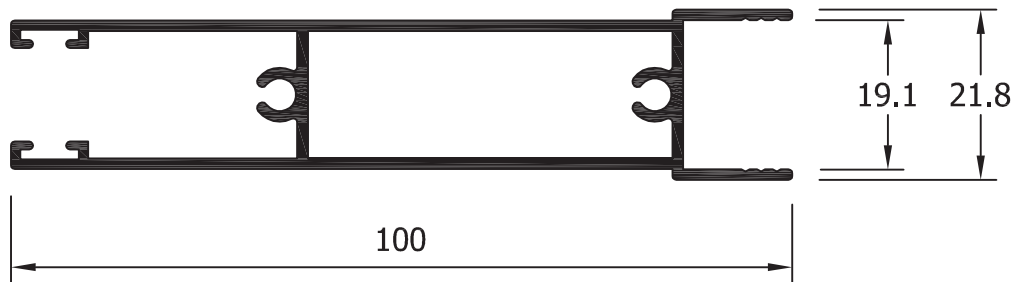
56/7013
Hoja central vidrio climalit 55



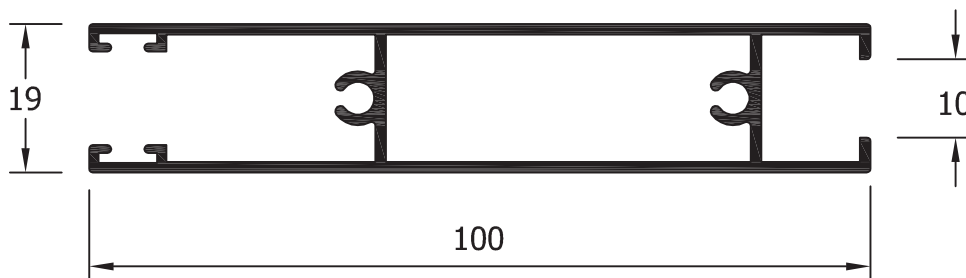
56/7146
Parteluces vidrio simple



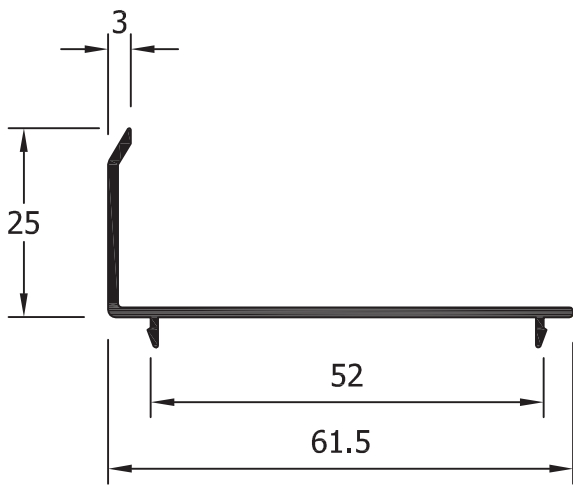
56/7147
Parteluces vidrio climalit



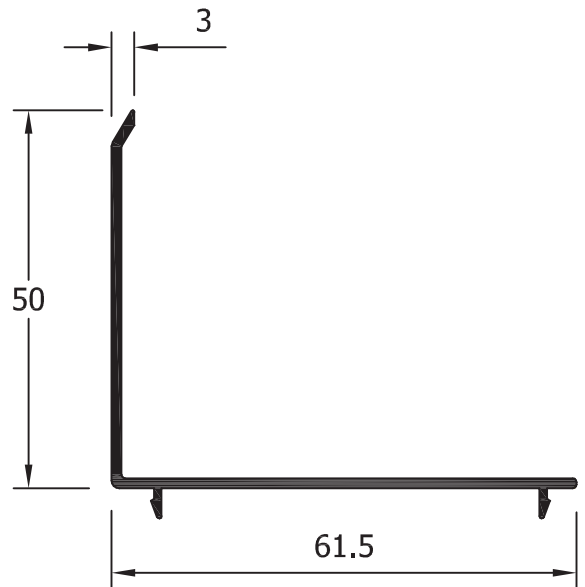
56/7829
Hoja rueda zócalo vidrio climalit



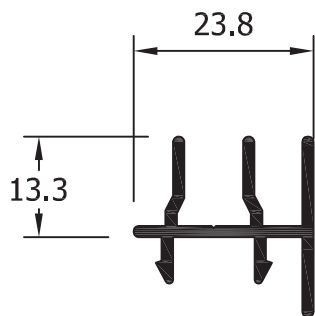
56/7828
Hoja rueda zócalo vidrio simple



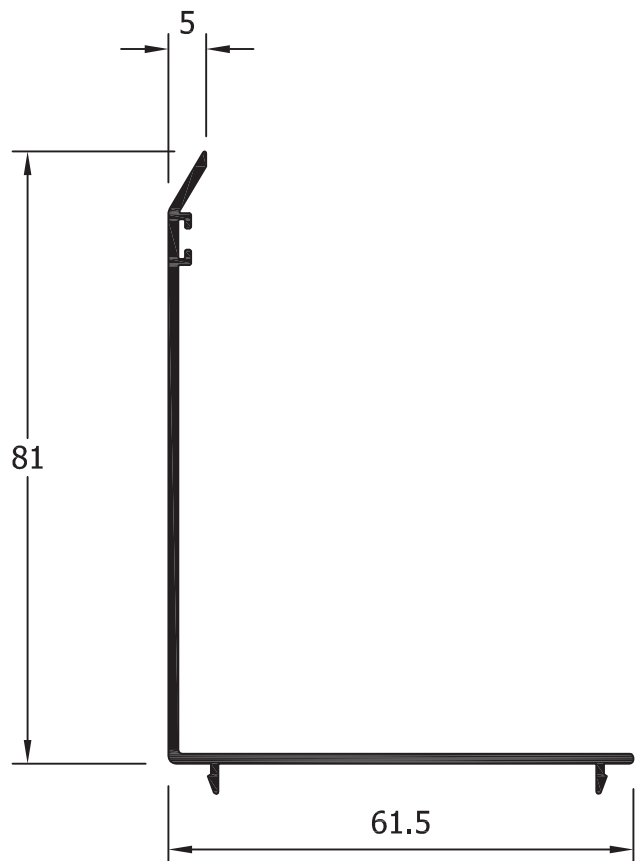
02/045
Tapajuntas clip 25 mm



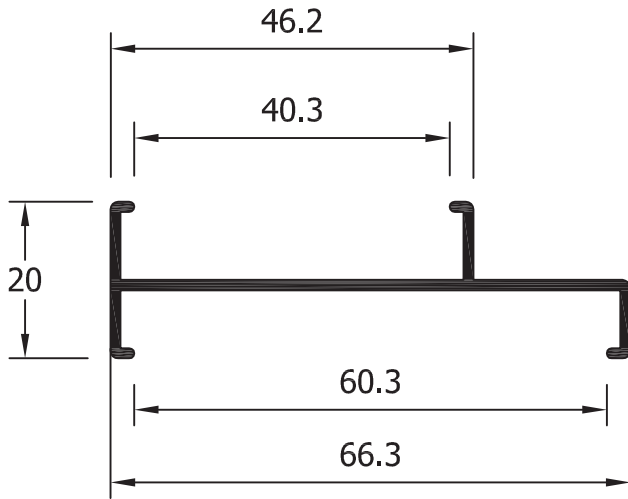
02/043
Tapajuntas clip 50 mm



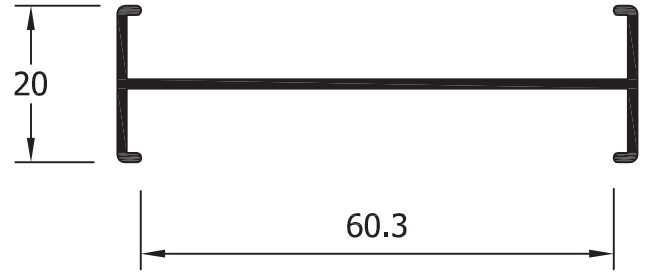
56/7099
Perfil 4ª hoja



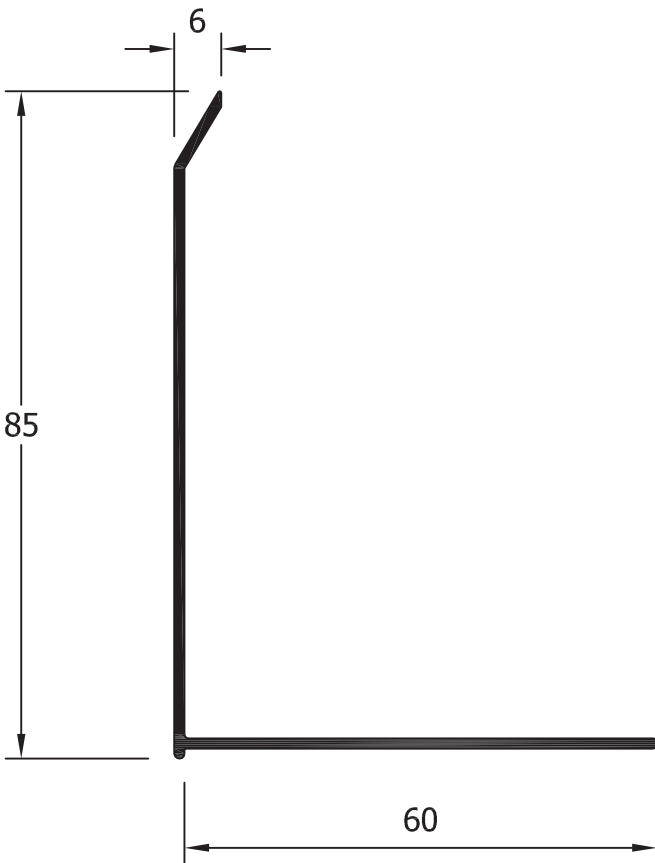
02/041C
Tapajuntas clip 81 mm



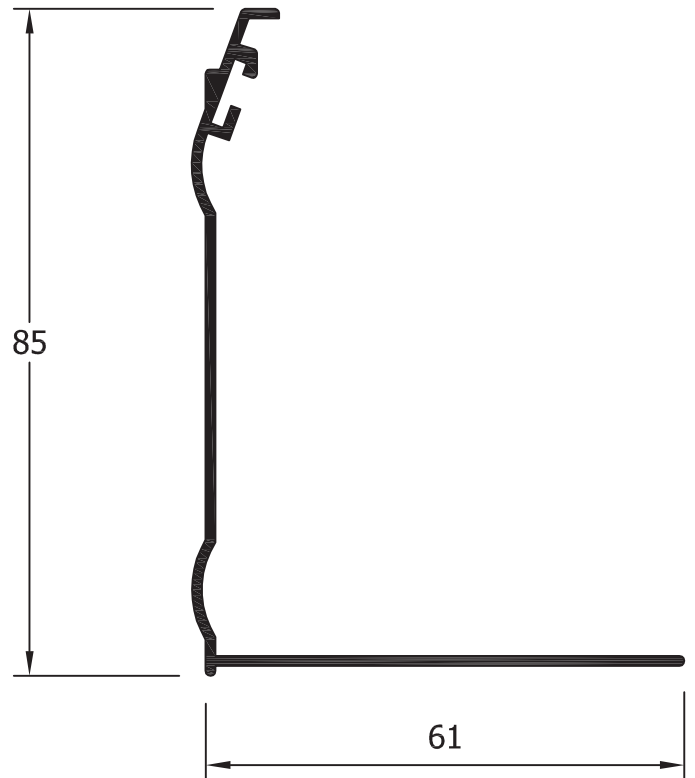
11016
Union marco 60-40



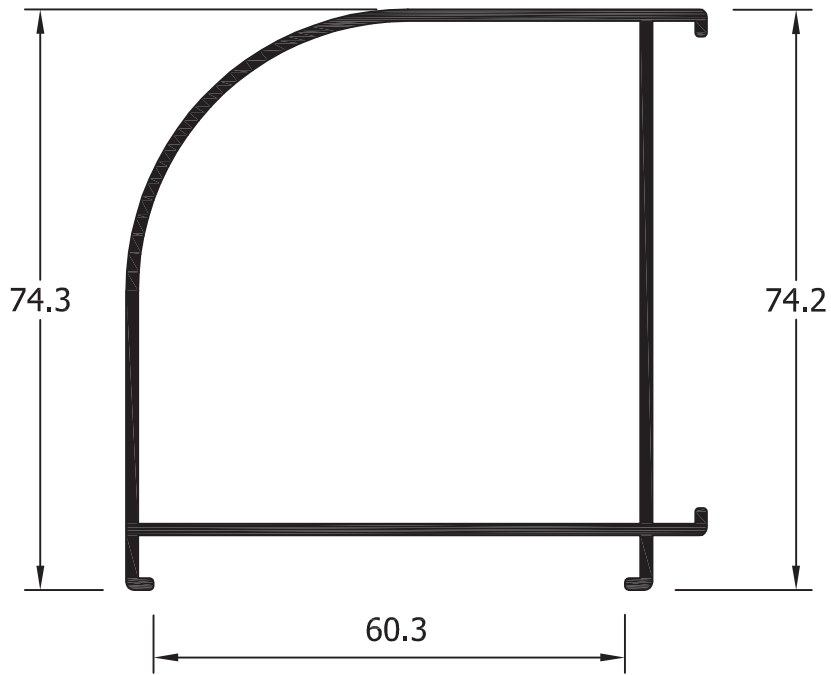
02/213
Union marco 60-60



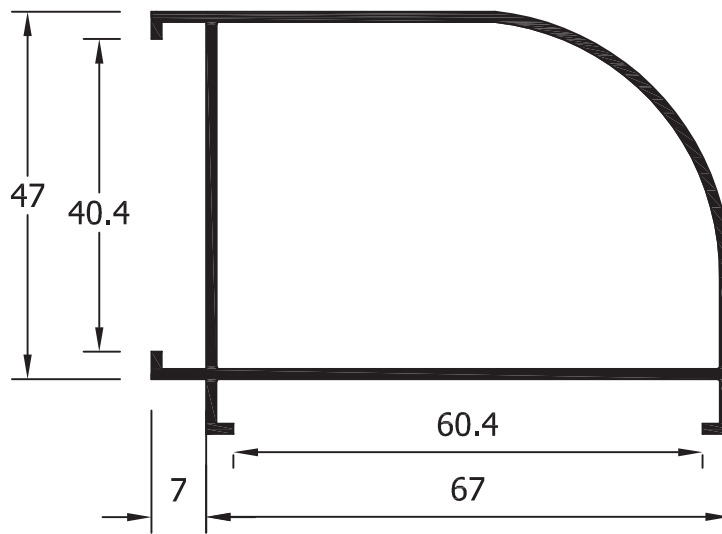
02/41
Tapajuntas 85 mm



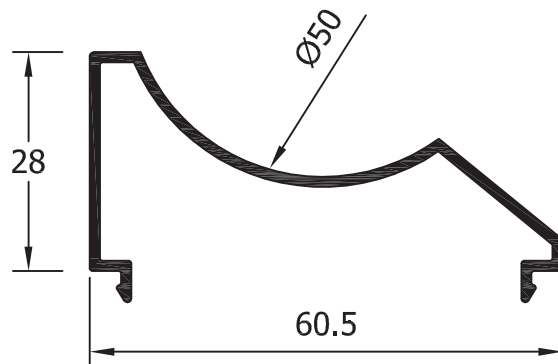
20038
Tapajuntas decorativo 85 mm



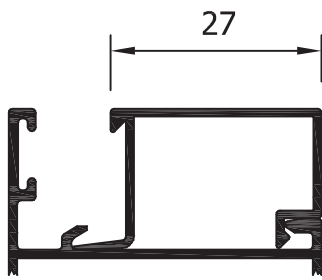
20013
Esquinero 60-60



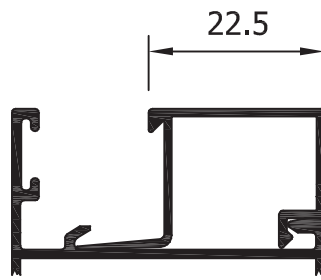
11014
Esquinero 40-60



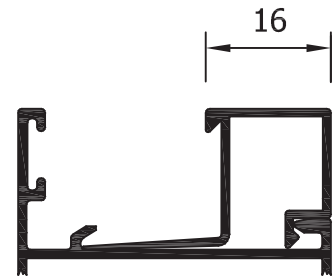
56/4550
Esquinero graduable



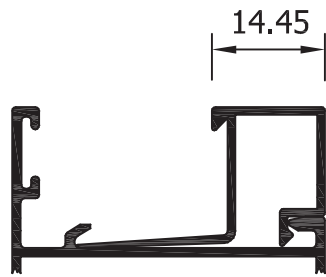
11029
Junquillo vista 27



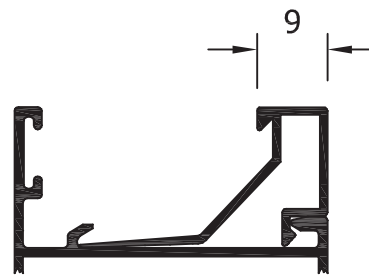
11022
Junquillo vista 22.5



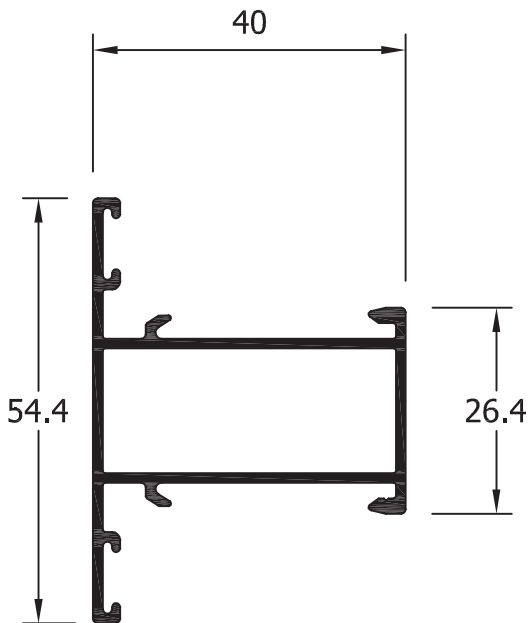
11024
Junquillo vista 16



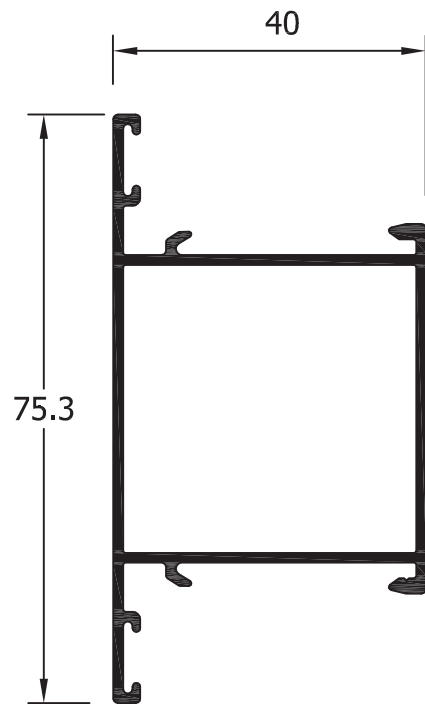
08/3019
Junquillo vista 14.45



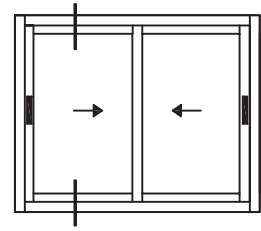
11025
Junquillo vista 9



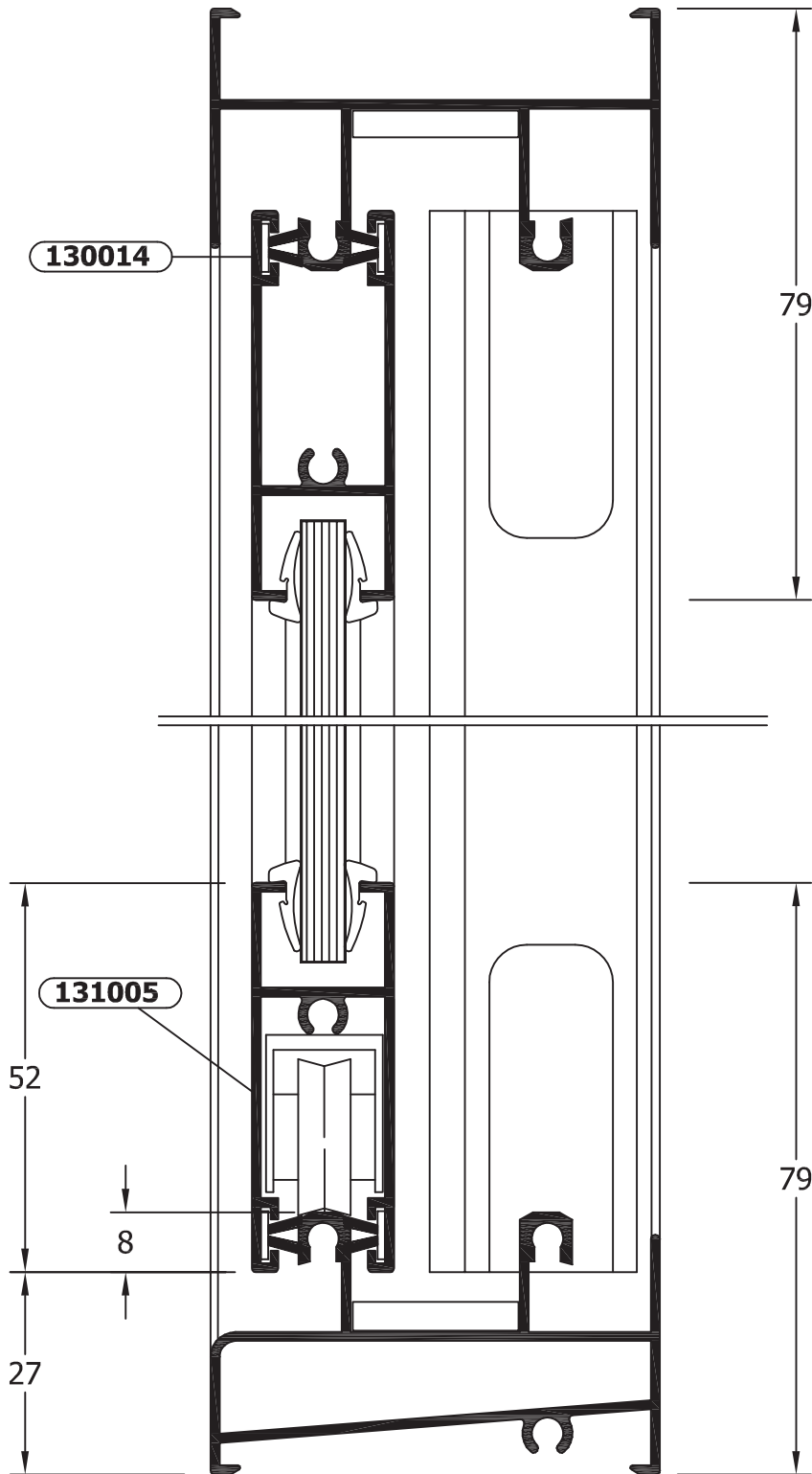
11002
Travesaño ventana

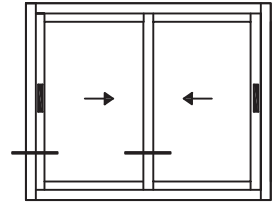


11005
Travesaño puerta

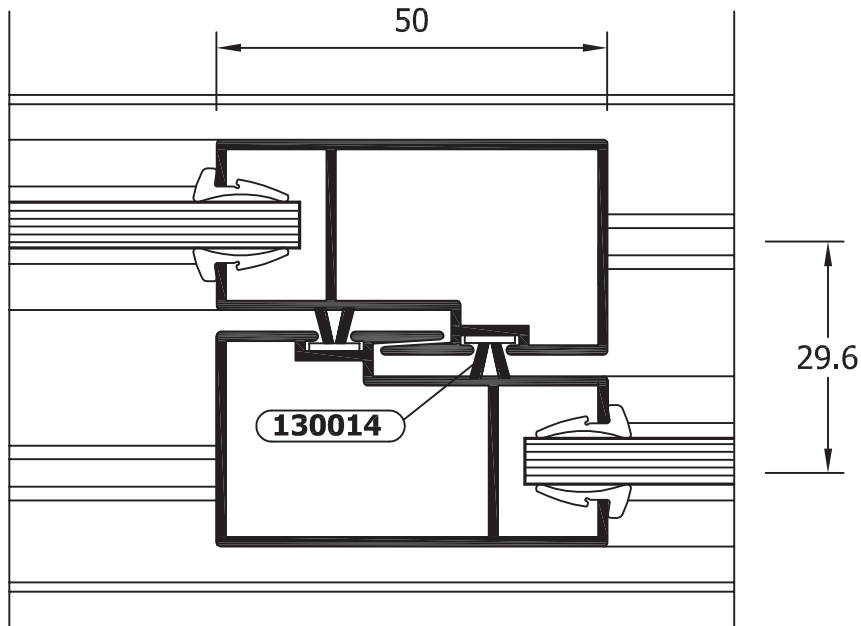
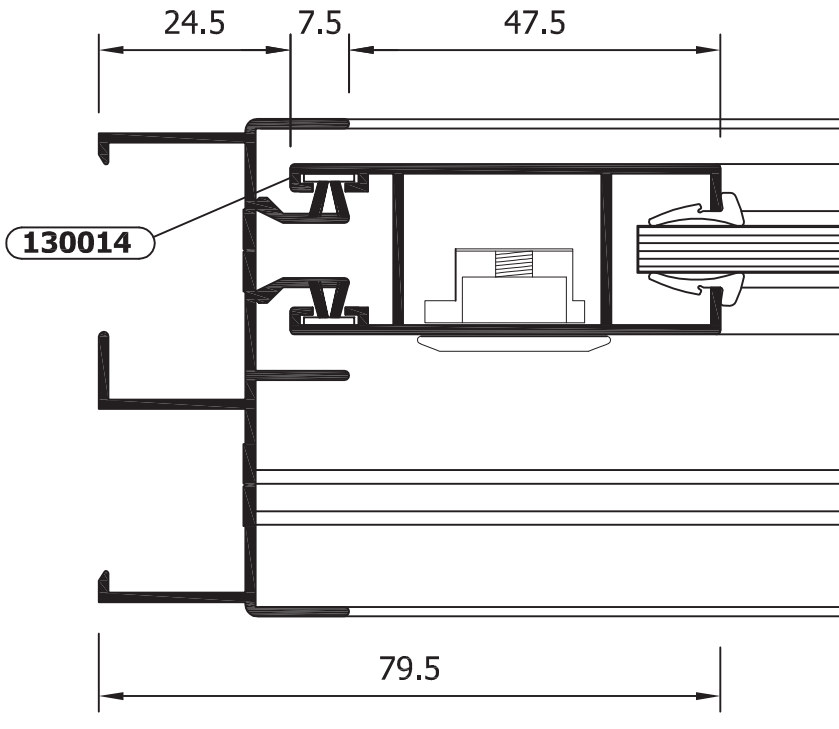


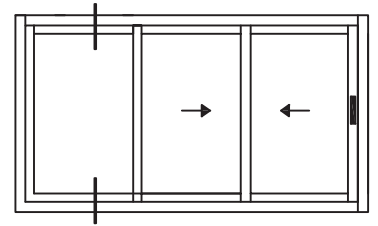
Marco superior: 56/7102
Marco inferior: 56/7101
Hoja rueda v. simple: 56/7027



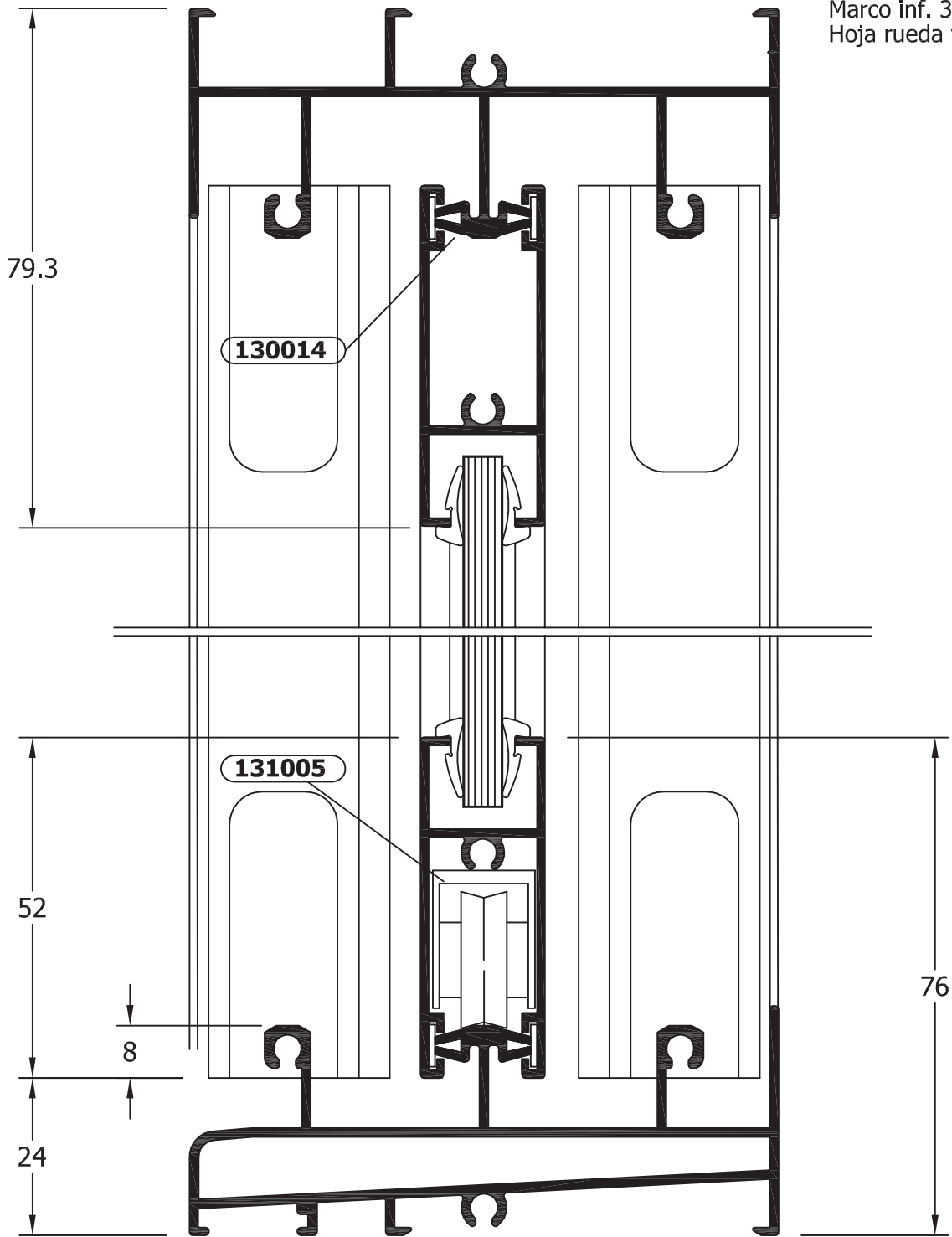


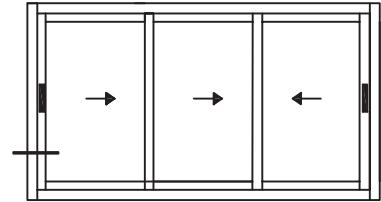
Marco lateral: **56/7028**
 Hoja lat. v. simple 55: **56/7026**
 Hoja cent. v. simple 50: **56/7023**



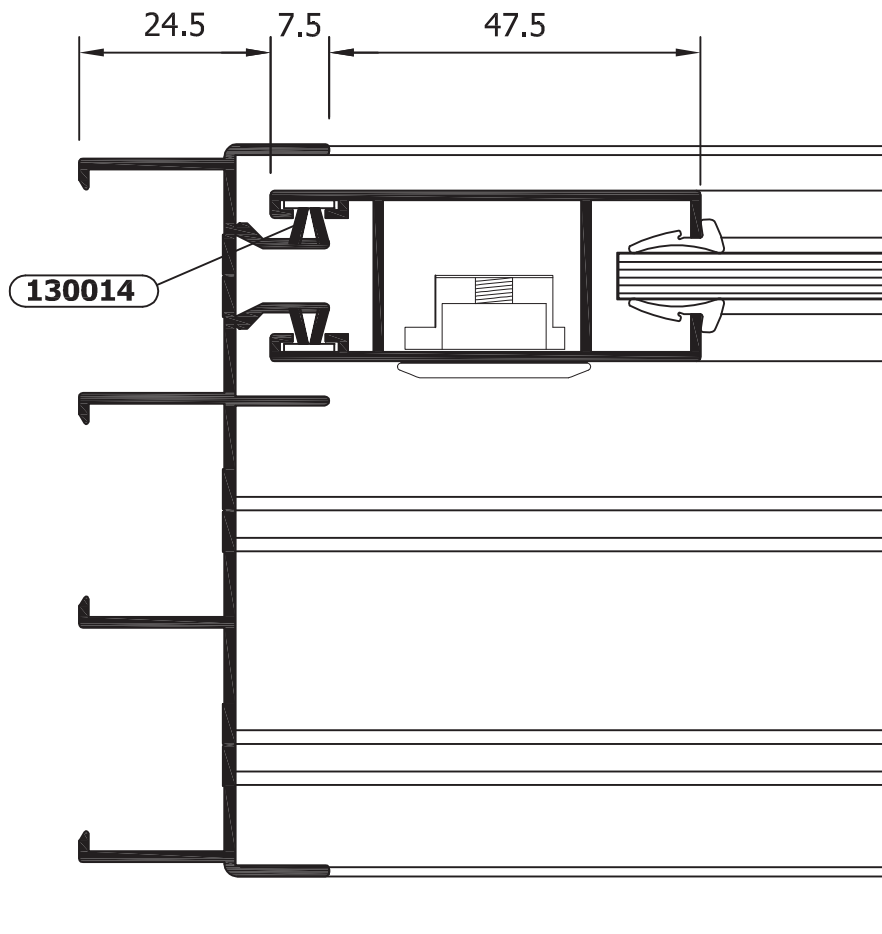


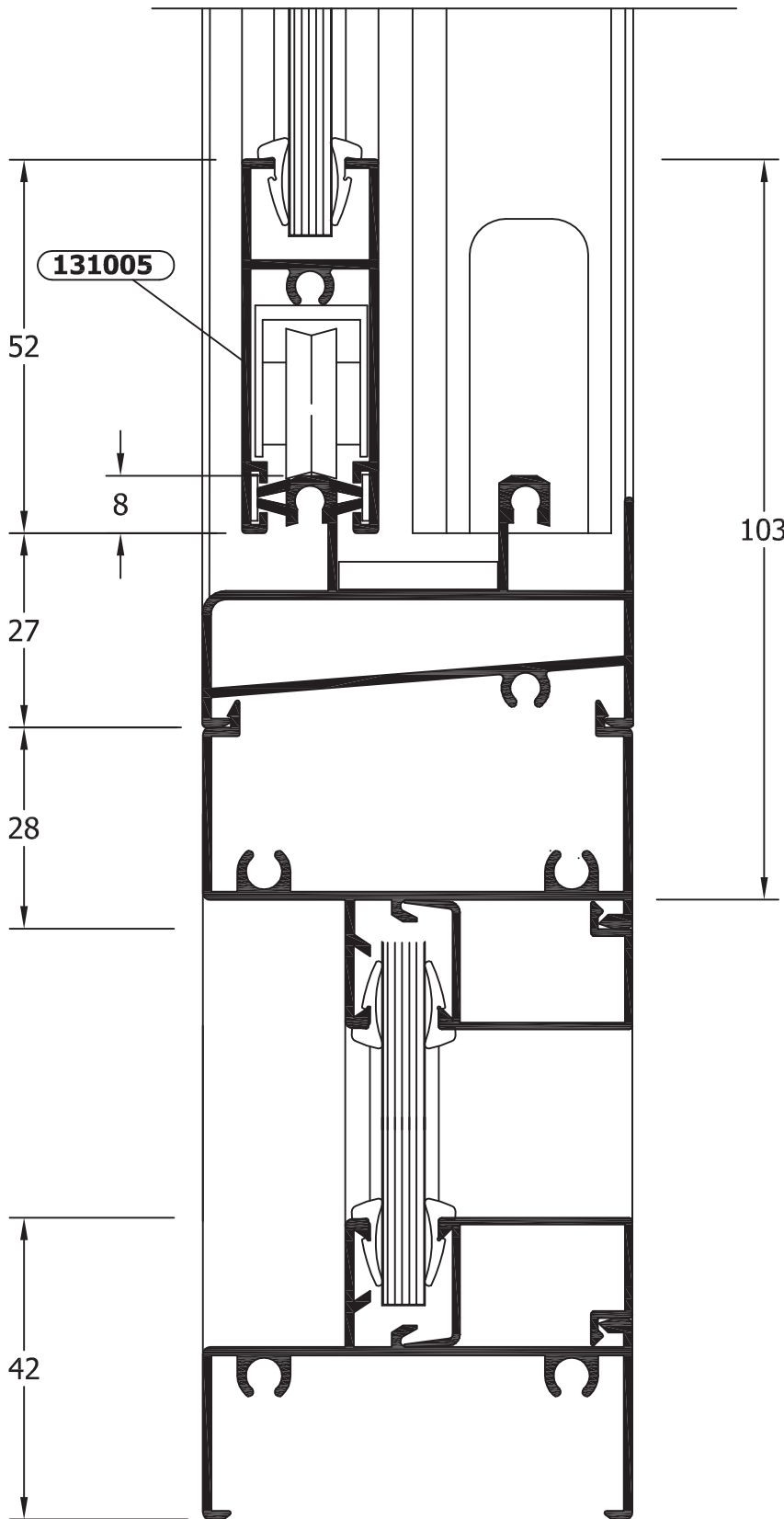
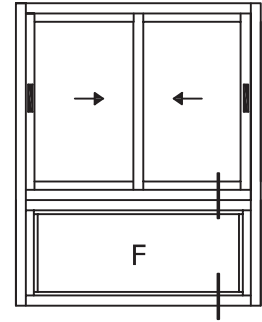
Marco sup. 3 carriles: **56/4547**
 Marco inf. 3 carriles: **56/4548**
 Hoja rueda v. simple: **56/7027**



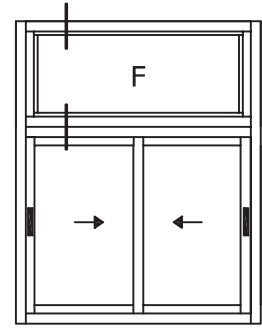
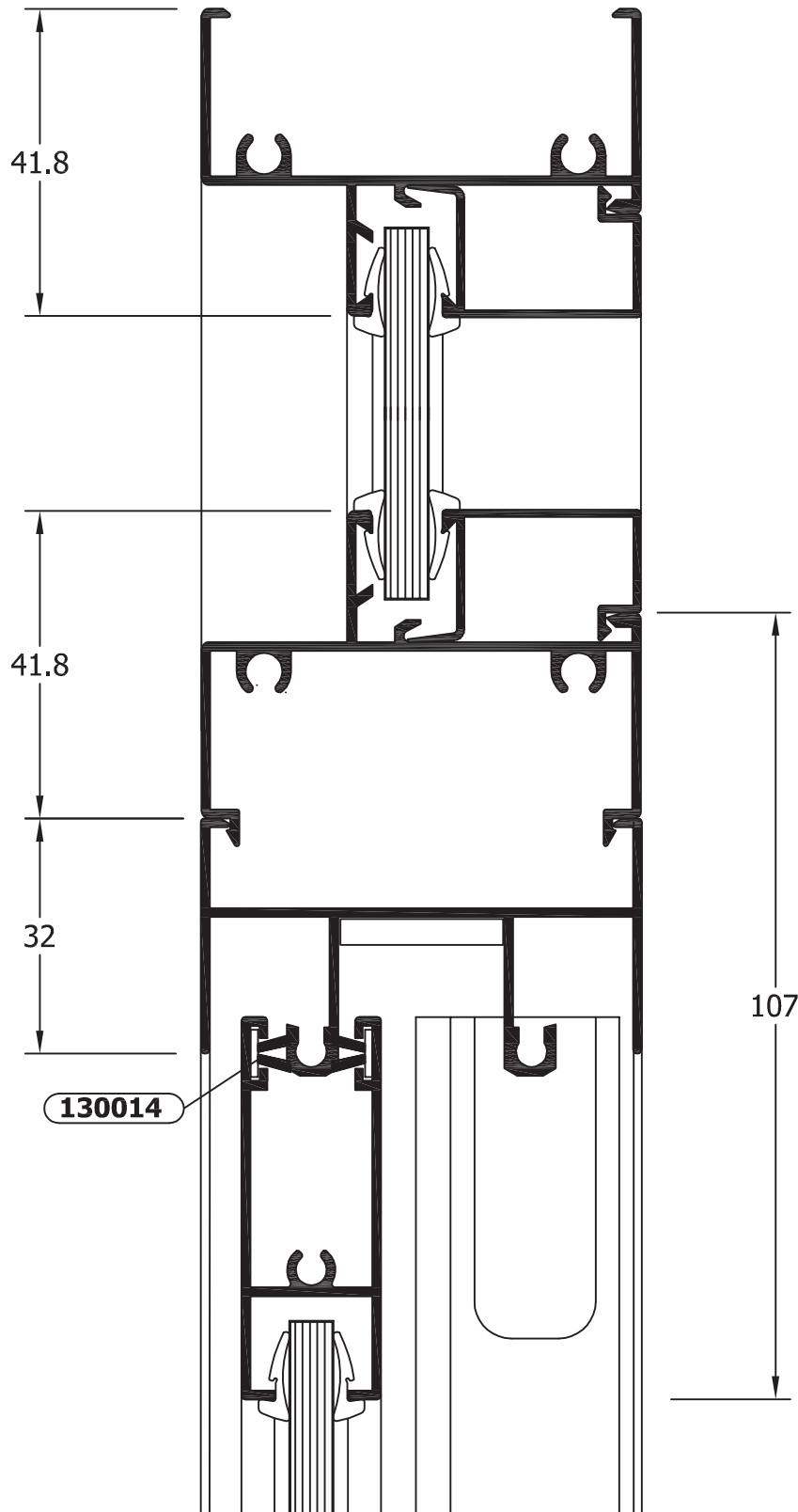


Marco lateral 3 carriles: **56/4549**
Hoja lat. v. simple 55: **56/7026**

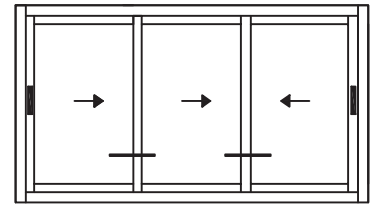




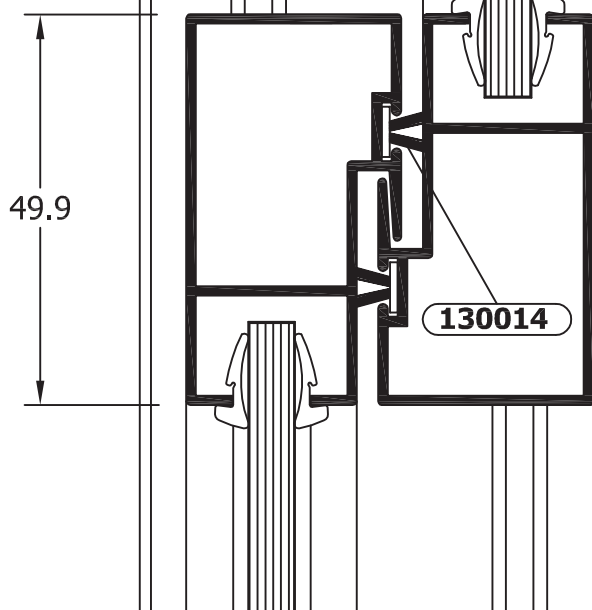
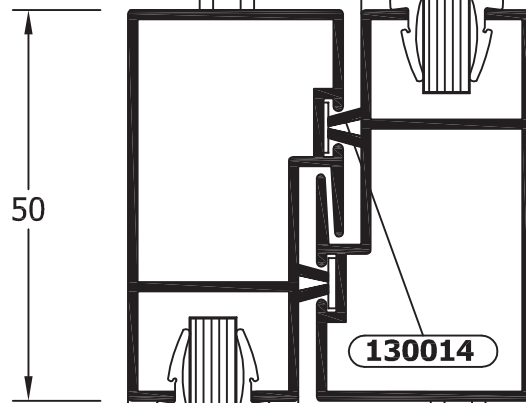
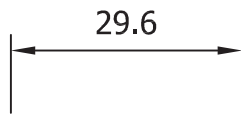
- Marco inferior: **56/7101**
- Marco fijo clip: **02/484**
- Marco fijo rosca: **02/481**
- Hoja rueda v. simple: **56/7027**

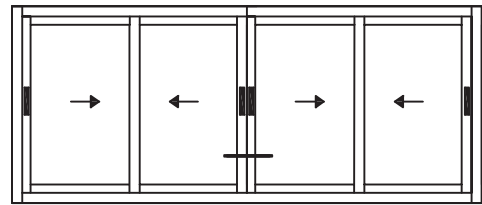


- Marco superior: **56/7102**
- Marco fijo clip: **02/484**
- Marco fijo rosca: **02/481**
- Hoja rueda v. simple: **56/7027**

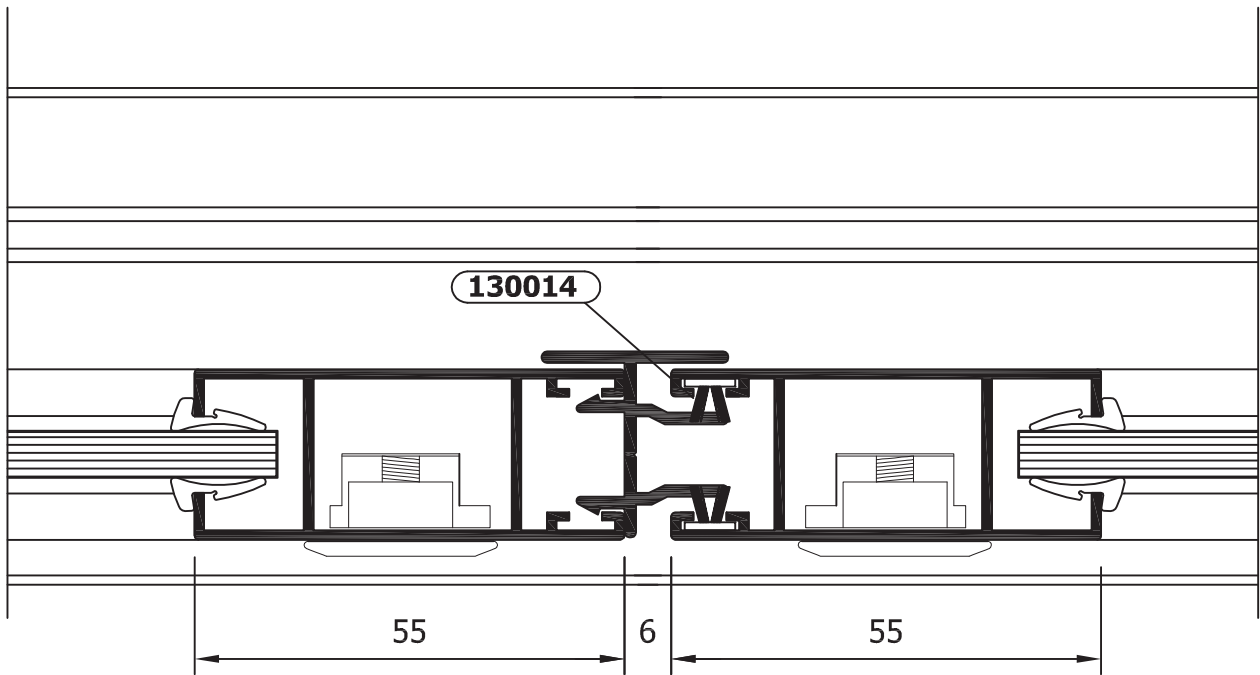


Hoja cent. v. simple 50: **56/7023**

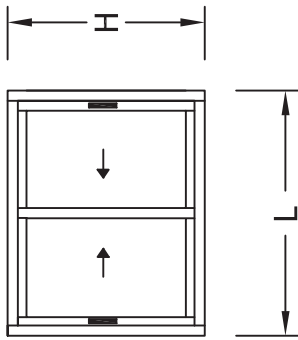




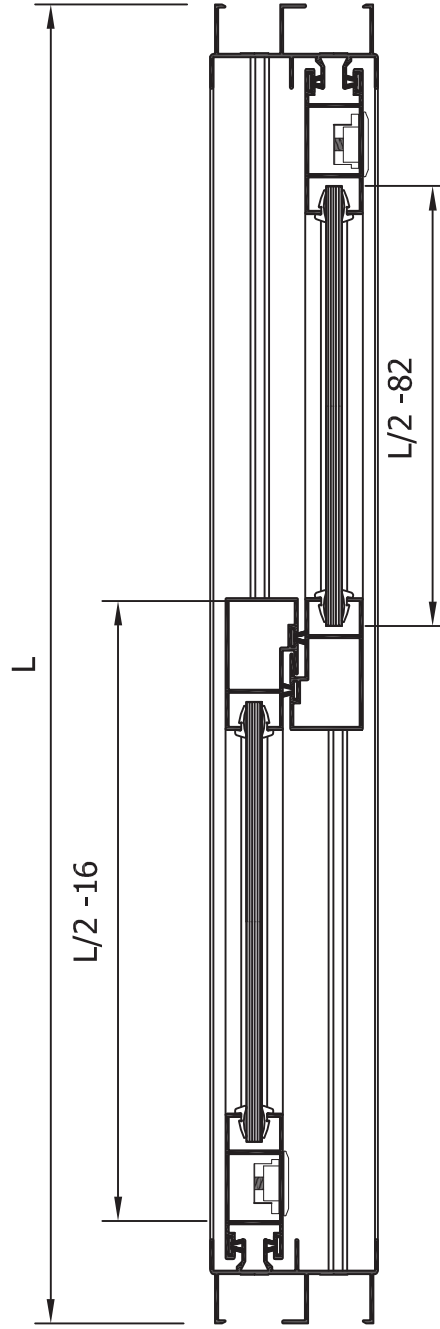
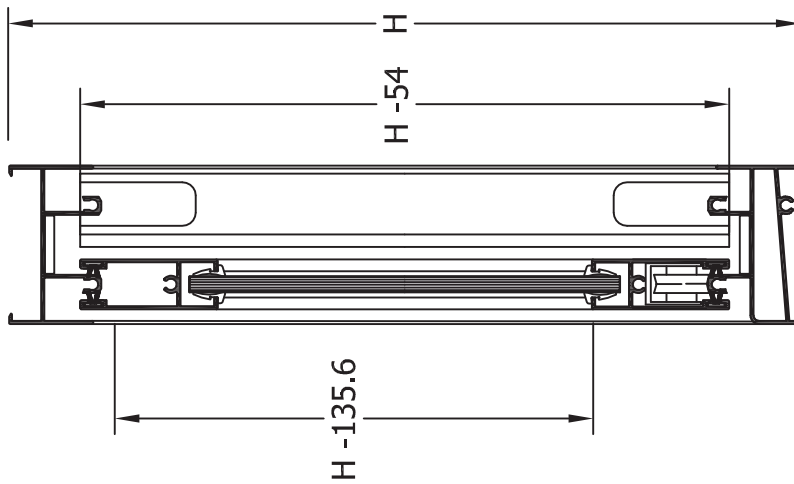
Hoja lat. v. simple 55: **56/7025**
Perfil 4ª hoja: **56/7099**



MEDIDAS DE CORTE 2 HOJAS

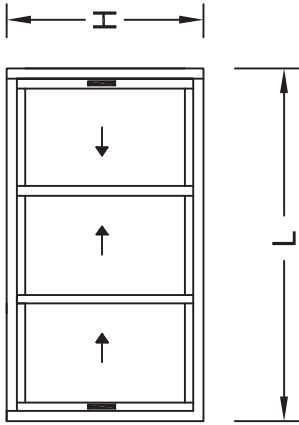
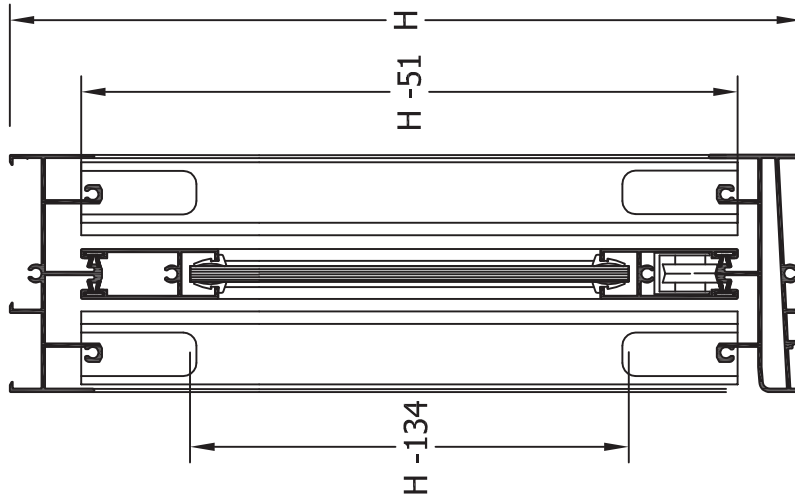


Medidas de corte 2 hojas (mm)							
Perfil	Ref.	Descripción	Corte	L	H		
	56/7028	Marco lateral			H		
	56/7101	Marco inferior		L -40	H		
	56/7102	Marco superior		L -40			
	56/7026	Hoja lat. v.s. 55			H -54		
	56/7023	Hoja cent. v.s. 50			H -54		
	56/7027	Hoja rueda v.s.		L/2 -16			
		Vidrio simple		L/2 -82	H-135.6		

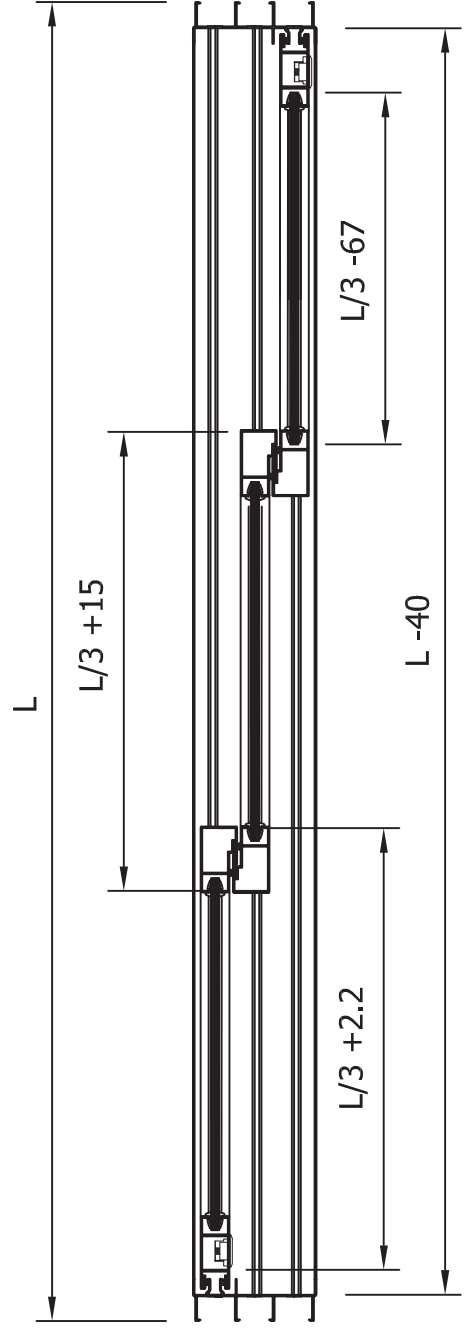


* Se recomienda la verificación de las medidas antes de su fabricación en serie.

MEDIDAS DE CORTE 3 HOJAS



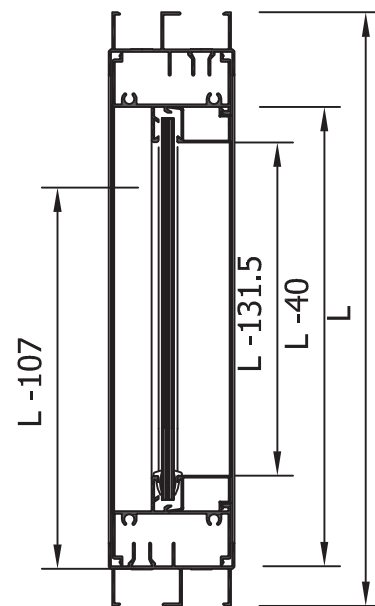
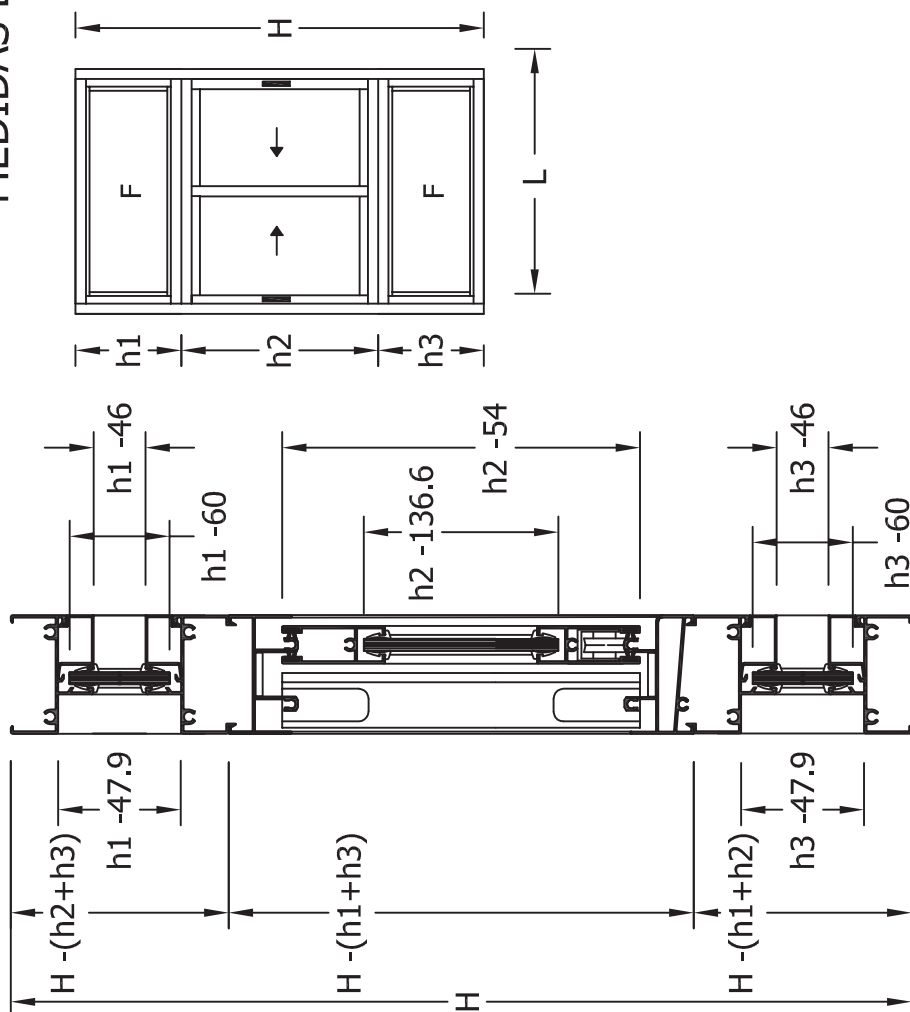
Medidas de corte 3 hojas (mm)					
Perfil	Ref.	Descripción	Corte	L	H
	56/4549	Marco lat. 3 carril.			H
	56/4548	Marco inferior 3 c.		L -40	
	56/4547	Marco sup. 3 c.		L -40	
	56/7026	Hoja lat. v.s. 55			H -51
	56/7023	Hoja cent. v.s. 50			H -51
	56/7027	Hoja rueda lat.		L/3 +2.2	
	56/7027	Hoja rueda cent.		L/3 +15	
		Vidrio v.s. h.lat.		L/3 -67	H-134
		Vidrio v.s. h.cent.		L/3 -62	H-134



* Se recomienda la verificación de las medidas antes de su fabricación en serie.

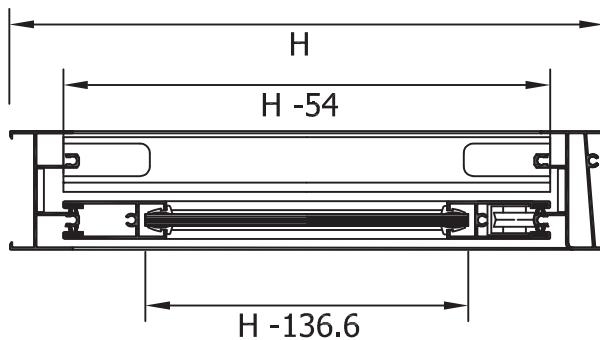
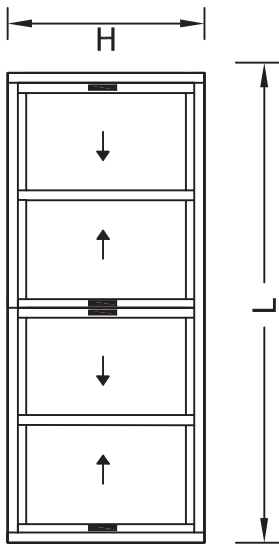
MEDIDAS DE CORTE 2 HOJAS CON FIJO

Medidas de corte marco con fijos 2 hojas (mm)						
Perfil	Ref.	Descripción	Corte	L	H	H
	56/7028	Marco lateral				H
	56/7101	Marco inferior		L -40		H
	56/7102	Marco superior		L -40		
	02/484	Marco fijo clip		L -40.5	h1 -47.9	
	02/481	Marco fijo rosca		L -40.5		
	56/7026	Hoja lat. v.s. 55			H -54	
	56/7023	Hoja cent. v.s. 50			H -54	
	56/7027	Hoja rueda v.s.		L/2 -16		
		Junquillo		L -103.6	h1 -46	
		Vidrio simple		L/2 -83	H -136.6	
		Vidrio simple		L -107	h1 -60	

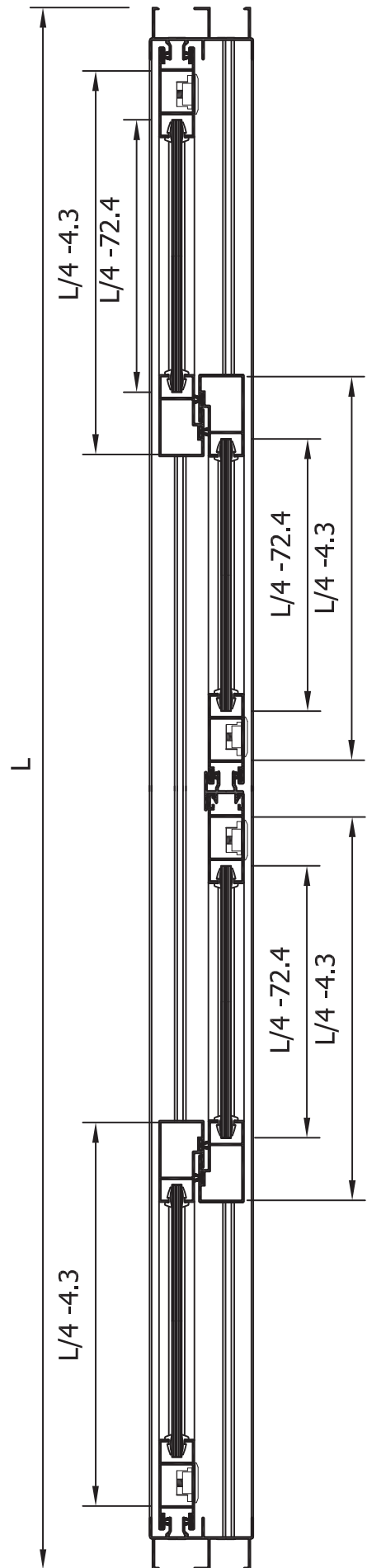


* Se recomienda la verificación de las medidas antes de su fabricación en serie.

MEDIDAS DE CORTE 4 HOJAS

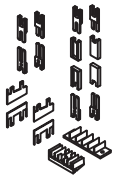
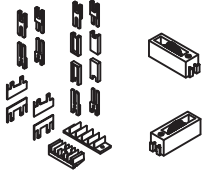
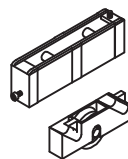
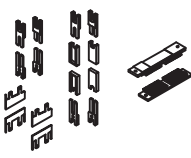
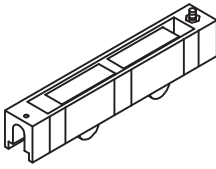

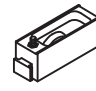
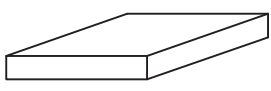
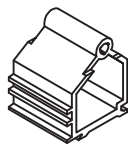

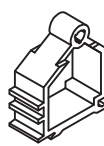





Medidas de corte 4 hojas (mm)							
Perfil	Ref.	Descripción	Corte	L	H		
	56/7028	Marco lateral			H		
	56/7101	Marco inferior		L -40			
	56/7102	Marco superior		L -40			
	56/7026	Hoja lat. v.s. 55			H -54		
	56/7023	Hoja cent. v.s. 50			H -54		
	56/7027	Hoja rueda v.s.		L/4 -4.3			
	56/7099	Perfil 4º hoja			H -54		
		Vidrio simple		L/4 -72.4	H -136.6		



* Se recomienda la verificación de las medidas antes de su fabricación en serie.

LISTADO ACCESORIO

	Ref.		Ref.
	ACC0 137001 Kit 2 hojas		ACC0 130503 Patín guiador 4 hojas
	ACC0 137502 Kit 2 hojas con ruedas		ACC0 131005 Rueda regulable
	ACC0 137500 Kit 2 hojas mixto		ACC0 131006 Rueda tamden regulable
	ACC0 130014 Felpudo hoja 6.8x6 N (Rollo de 275 m.)		ACC0 137002 Rueda fija chapa
	ACC0 137501 Goma paravientos (Rollo de 125 m.)		ACC0 112015 Tocho unión travesaño puerta
	ACC0 130046 Cierre Embutido		ACC0 112014 Tocho unión travesaño ventana
	ACC0 130026 Cierre Estrecho		ACC0 130056 Cierre Estr. esp. (con condensa)
	ACC0 130031 Cierre Estrecho (con condensa)		

* Accesorio lacado blanco



Murcia:

Dirección: Ctra. Alicante Km 1,5, Murcia

Teléfono: +34 968 27 10 50

Email: af@aluminiosfranco.es

Valencia:

Dirección: C/ Tabardo, 17, Valencia

Teléfono: +34 961 21 28 16

Email: afvalencia@aluminiosfranco.es

Tarragona:

Dirección: Pol. Ind. Constanti, Cataluña

Teléfono: +34 977 52 55 72

Email: aftarragona@aluminiosfranco.es



www.aluminiosfranco.es

