



**af** **aluminios franco, s.a.**

**Corredera EU-60**



**SISTEMAS  
CONTINENTAL**

## CARACTERISTICAS GENERALES

- Sistema de carpintería perimetral para ventanas y puertas correderas de marco de 60 mm y hoja de 50 mm .
- Acristalamiento hasta 19 mm.
- Posibilidad de marco con guía.
- Fijo corrido en perfil marco lateral para combinarlo con la practicable 40x20.
- Aleación 6063 T-5.

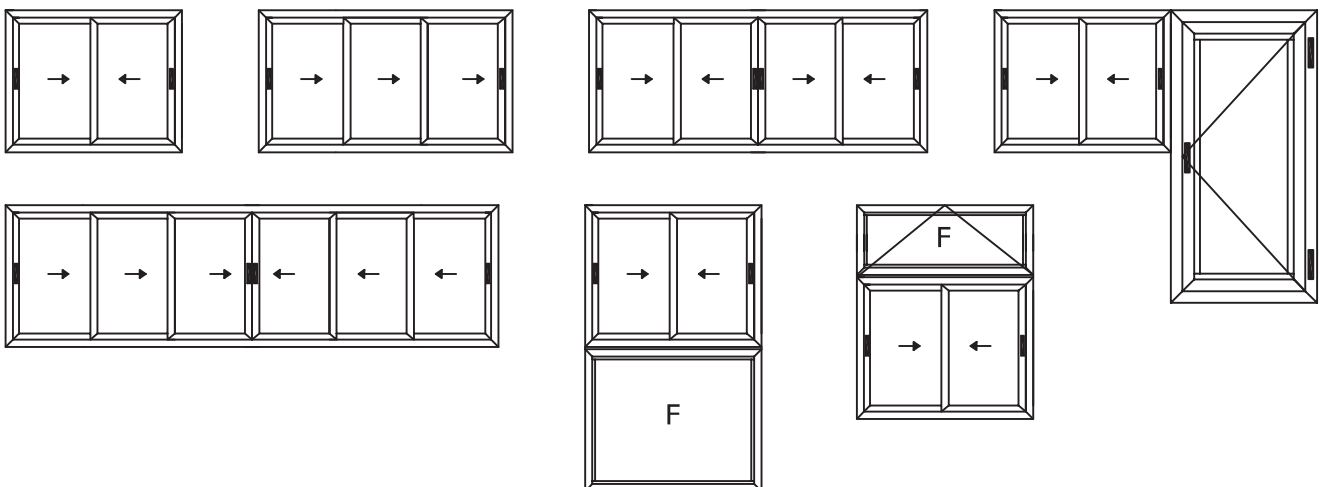
## ENSAYOS MARCADO CE

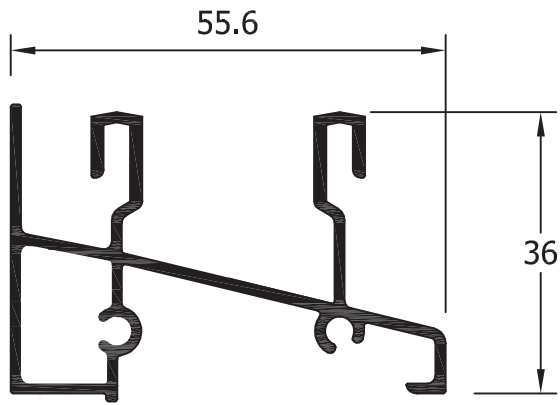
<b>Ventana de aluminio corredera de dos hojas + fijos + cajón de persiana de 1.200 x 2000 mm.</b>	
INFORME Nº 19.535	
PERMEABILIDAD AL AIRE ( UNE-EN 1026:2000 )	CLASE 2
ESTANQUEIDAD AL AGUA ( UNE-EN 1027:2000 )	CLASE 4A
RESISTENCIA CARGA DE VIENTO ( UNE-EN 12211:2000 )	CLASE C 4
INFORME Nº 21.001	
AISLAMIENTO ACÚSTICO RUIDO AEREO ( UNE-EN 140-3:1995 )	RW(dB)=26 RA (dBA)=25'3 +/- 0.9
INFORME Nº 20.447	
COEFICIENTE DE TRANSMISIÓN TÉRMICA ( " U " DE LA VENTANA GLOBAL )	3.7 W/m2 K

Ensayos realizados en Tecnalía ( antiguo Cidemco ).

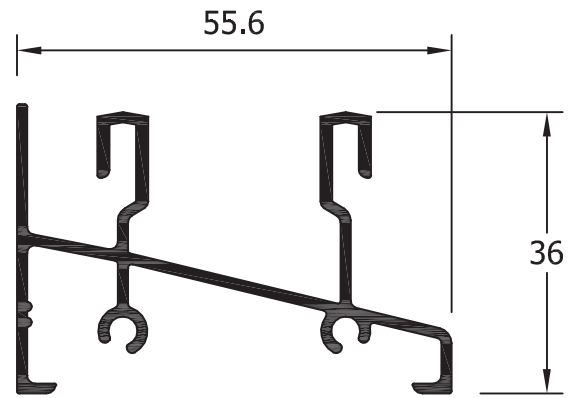
Ensayo acústico/térmico condicionado al vidrio utilizado.

## APERTURAS

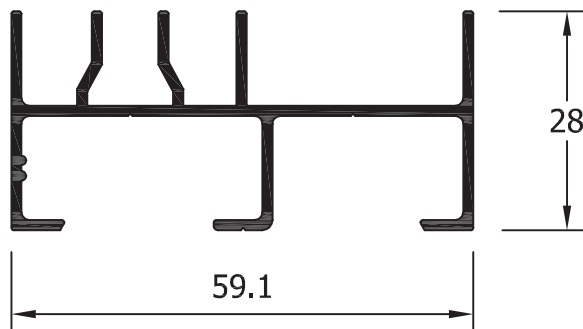




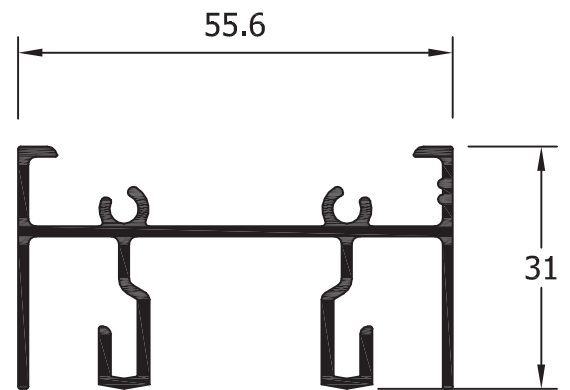
**20043**  
Marco inferior c/enganche



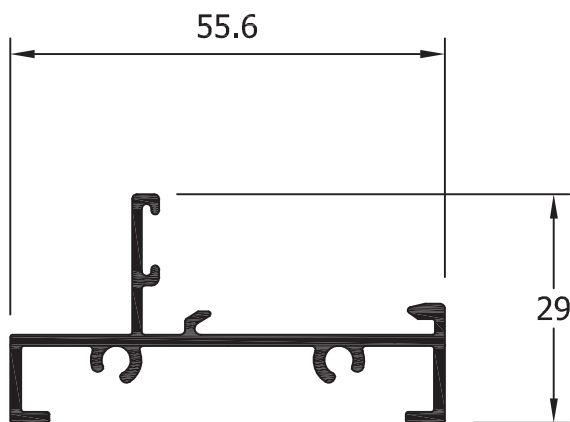
**20005**  
Marco inferior



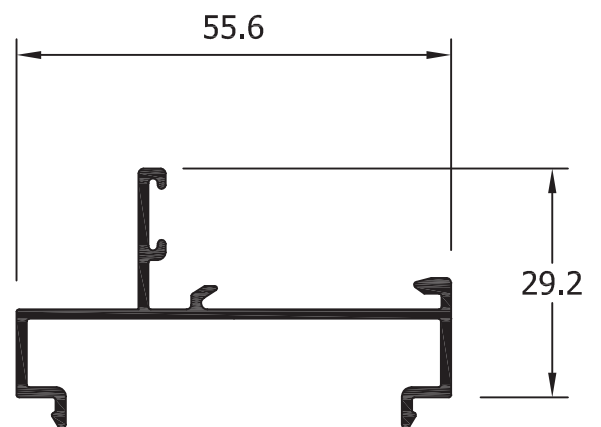
**20001**  
Marco lateral



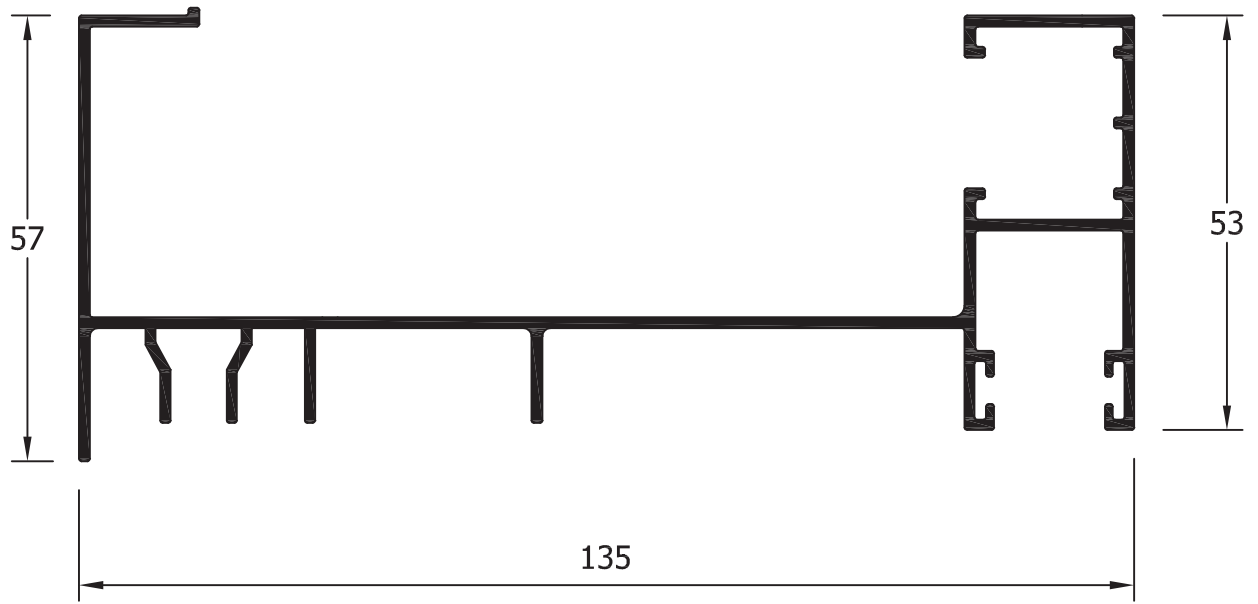
**20004**  
Marco superior



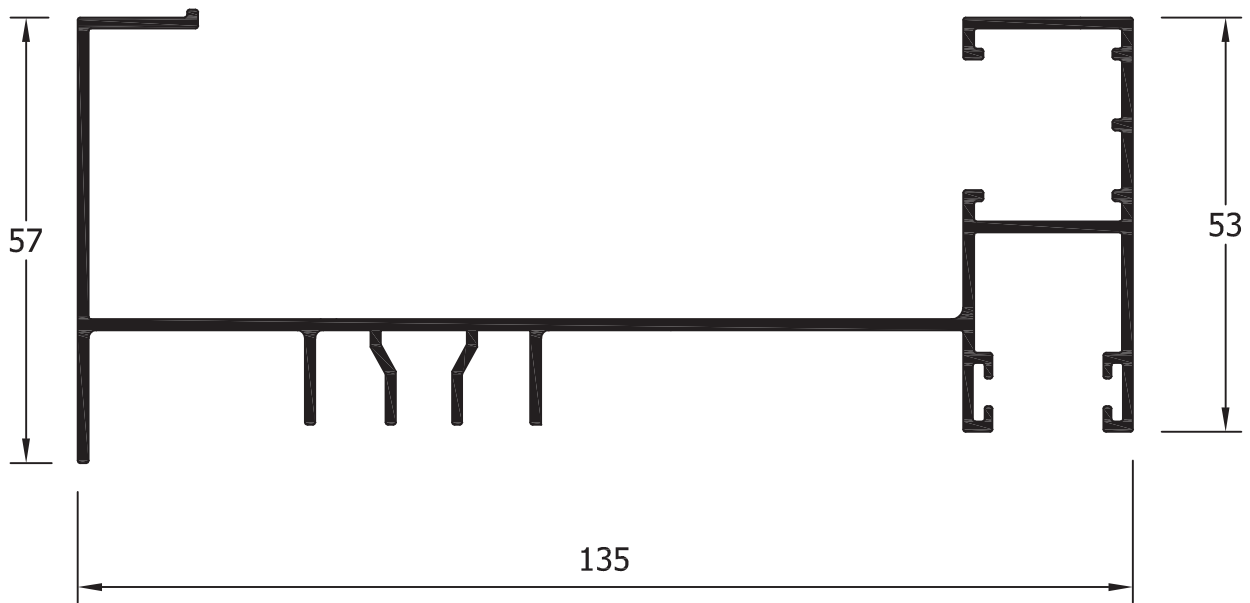
**20007**  
Marco fijo autoroscado



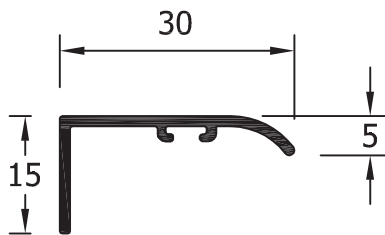
**20006**  
Marco fijo clip



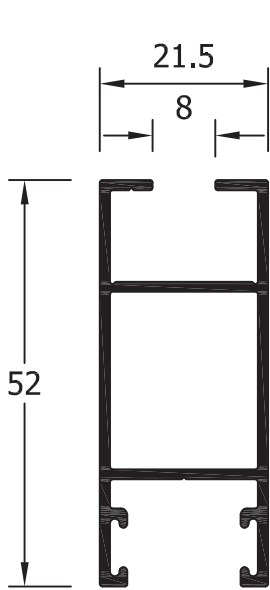
**20044**  
Marco derecha guía incorporada 135



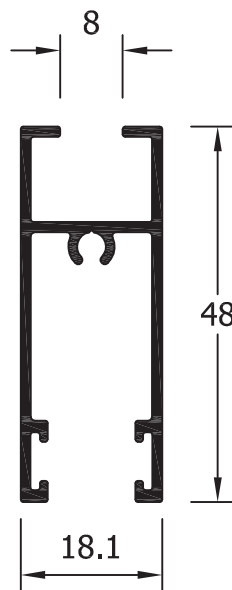
**20045**  
Marco izquierda guía incorporada 135



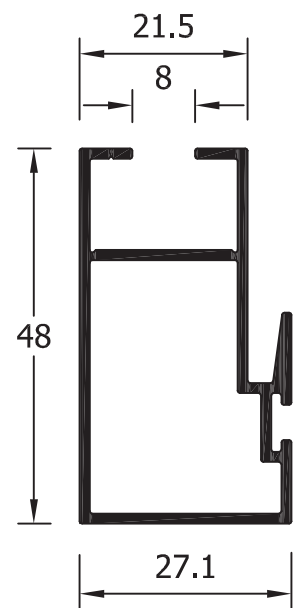
**23011**  
Tapajuntas 30 s/clip



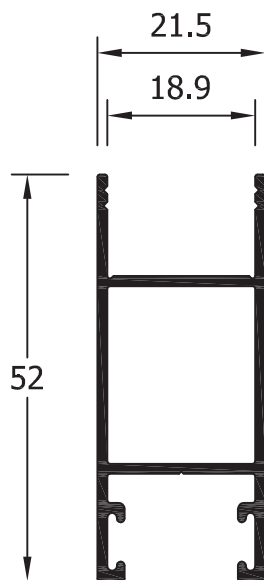
**20021**  
Hoja lateral vidrio simple



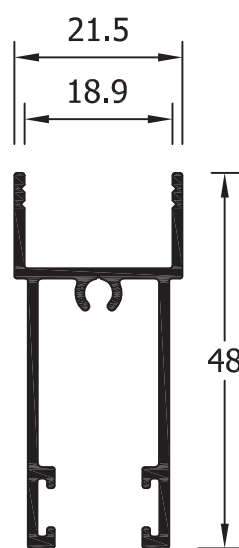
**20023**  
Hoja rueda vidrio simple



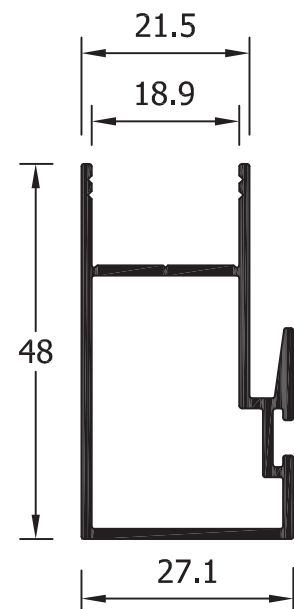
**20022**  
Hoja lateral vidrio simple



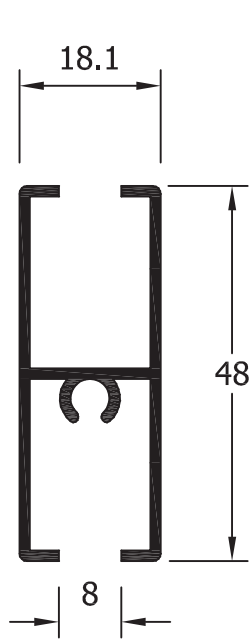
**20024**  
Hoja central vidrio climalit



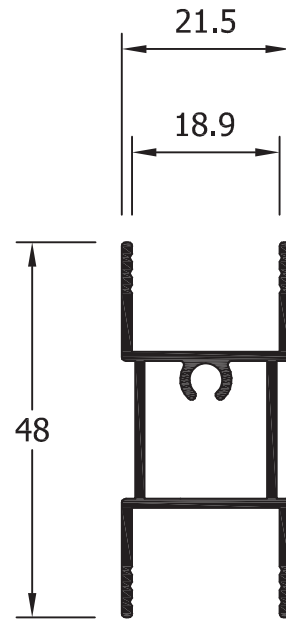
**20026**  
Hoja rueda vidrio climalit



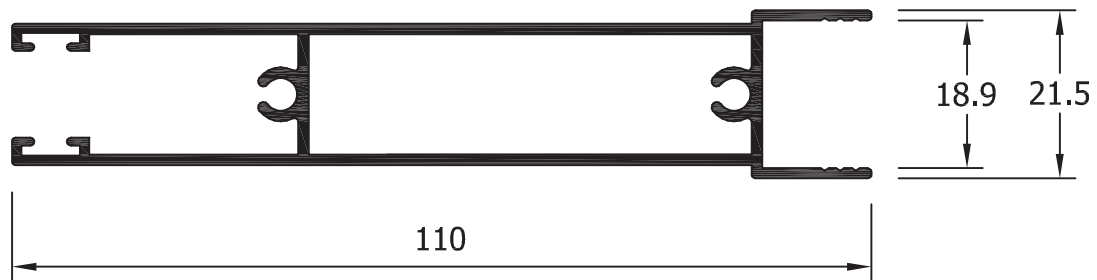
**20025**  
Hoja central vidrio climalit



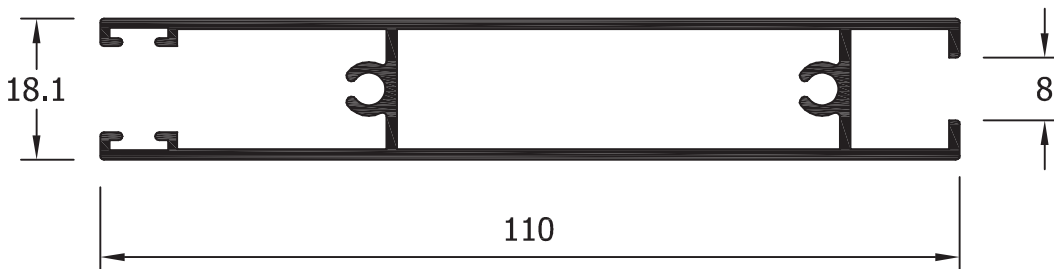
**20028**  
Parteluces vidrio simple



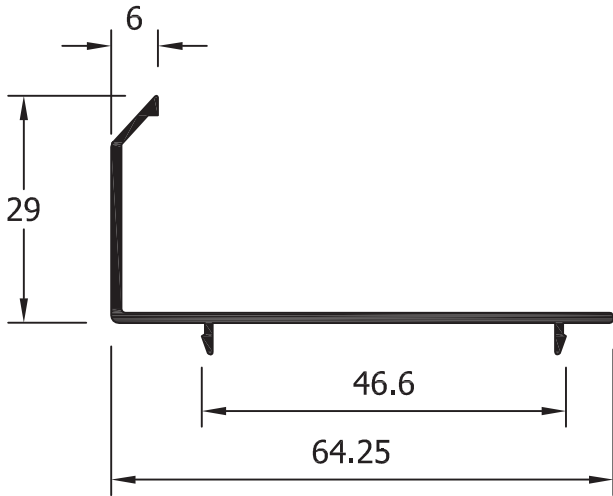
**20031**  
Parteluces vidrio climalit



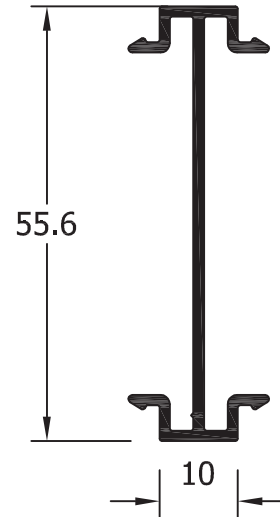
**20037**  
Hoja rueda zócalo vidrio climalit



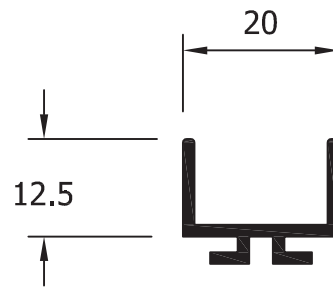
**20027**  
Hoja rueda zócalo vidrio simple



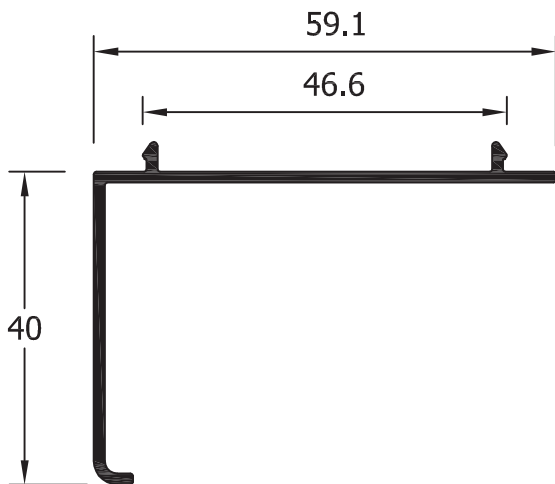
**20018**  
Tapajuntas clip 30 mm



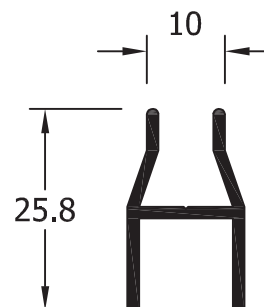
**20012**  
Union marco



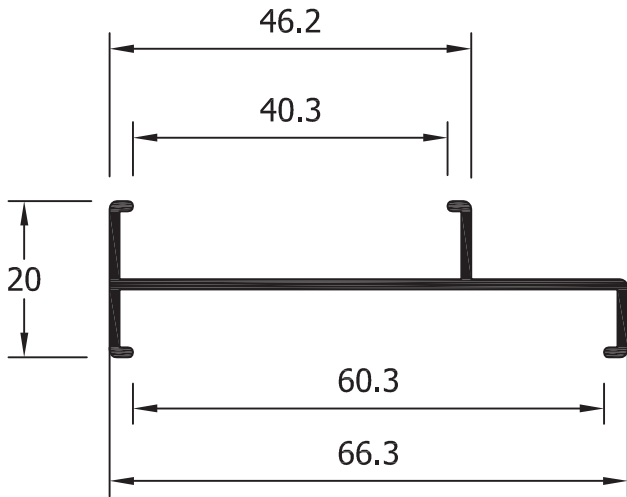
**20029**  
U climalit



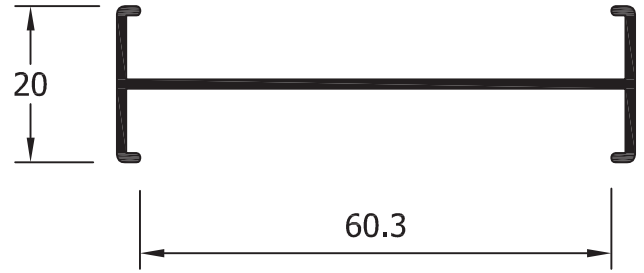
**20016**  
Tapajuntas clip 40 mm



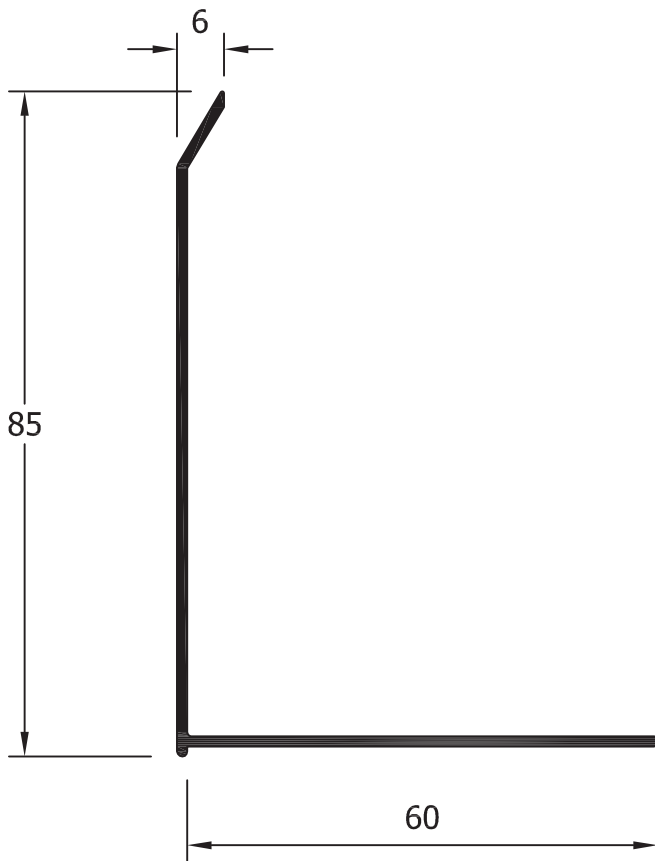
**56/7099**  
Perfil 4ª hoja



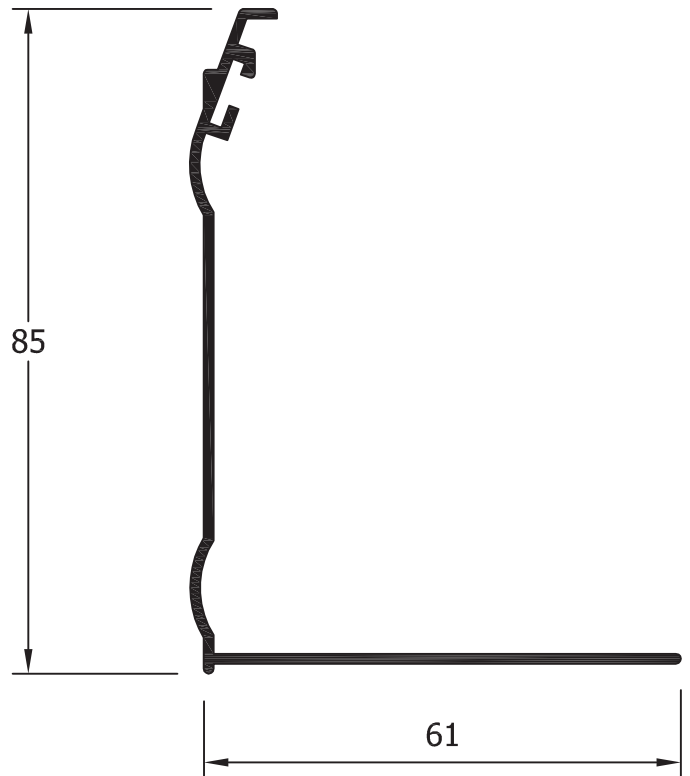
**11016**  
Union marco 60-40



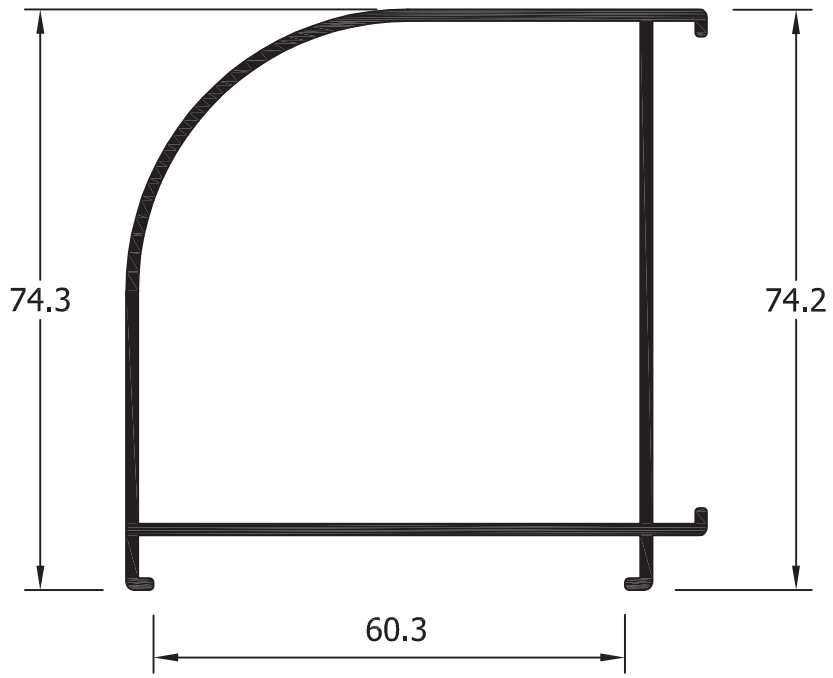
**02/213**  
Union marco 60-60



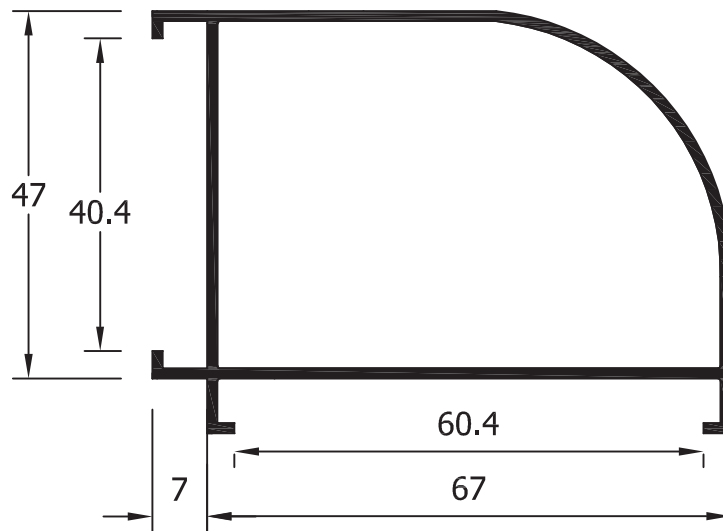
**02/41**  
Tapajuntas 85 mm



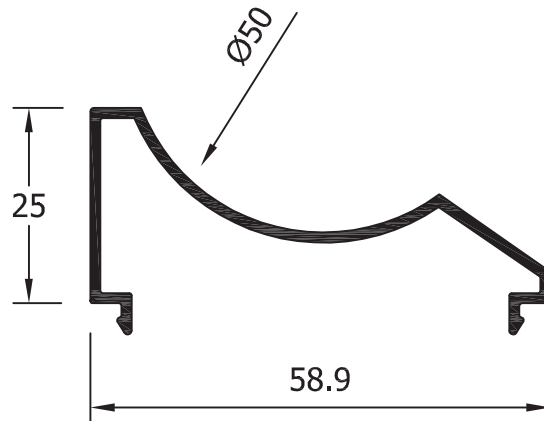
**20038**  
Tapajuntas decorativo 85 mm



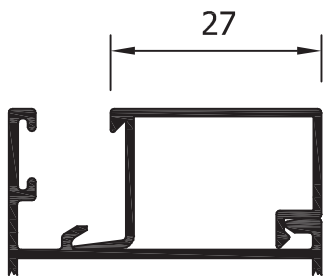
**20013**  
Esquinero 60-60



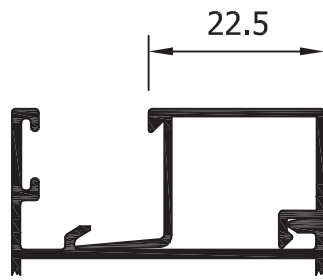
**11014**  
Esquinero 40-60



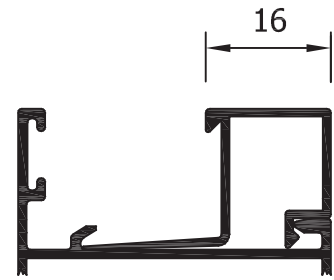
**20014**  
Esquinero graduable



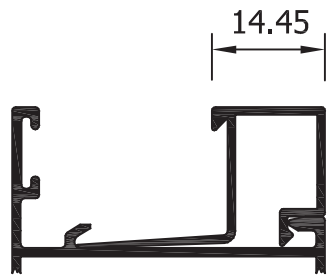
**11029**  
Junquillo vista 27



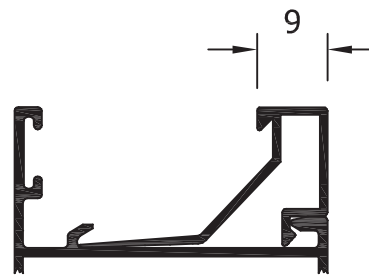
**11022**  
Junquillo vista 22.5



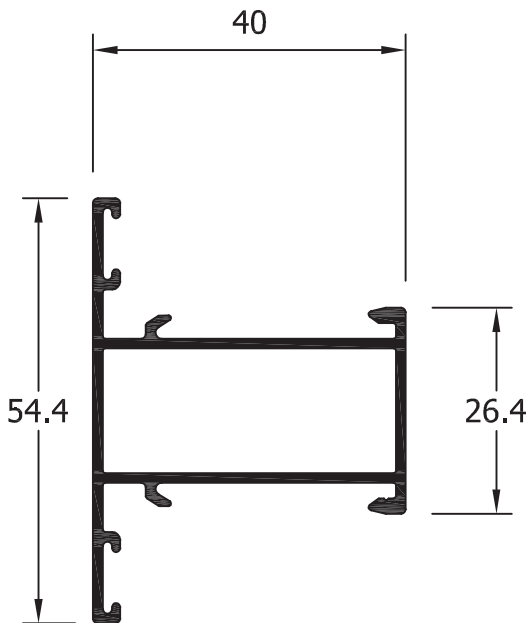
**11024**  
Junquillo vista 16



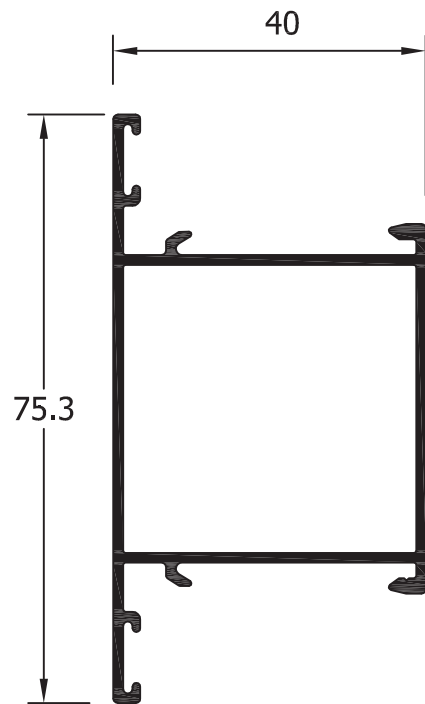
**08/3019**  
Junquillo vista 14.45



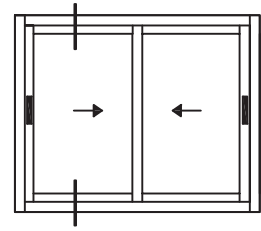
**11025**  
Junquillo vista 9



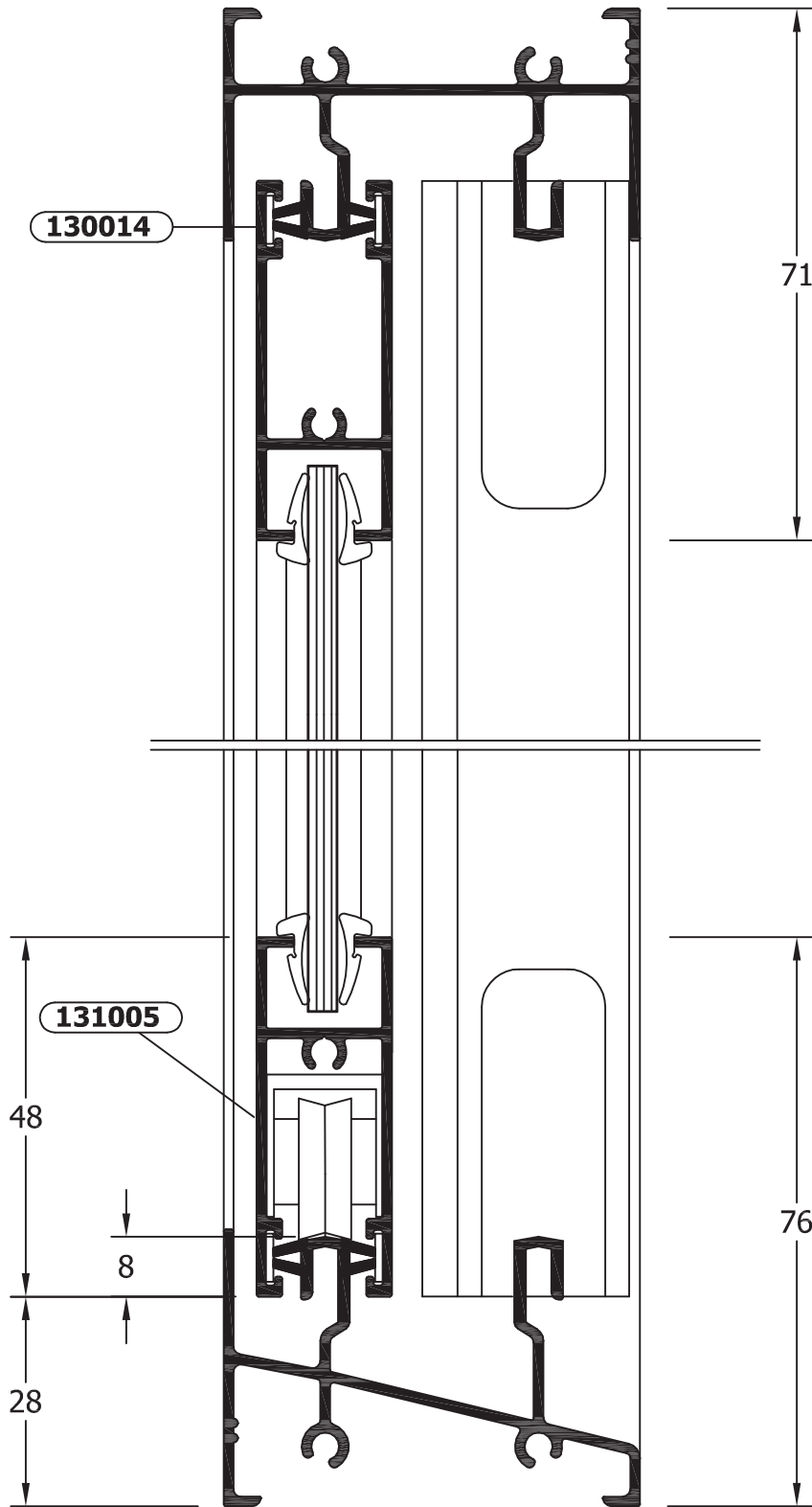
**11002**  
Travesaño ventana

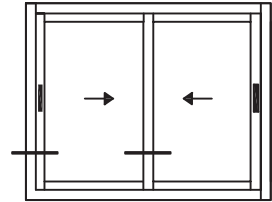


**11005**  
Travesaño puerta

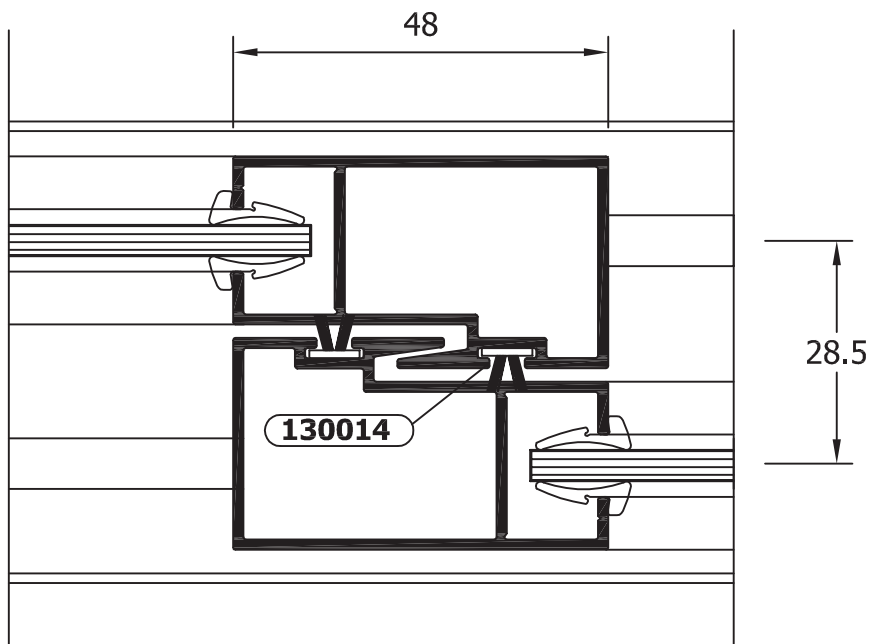
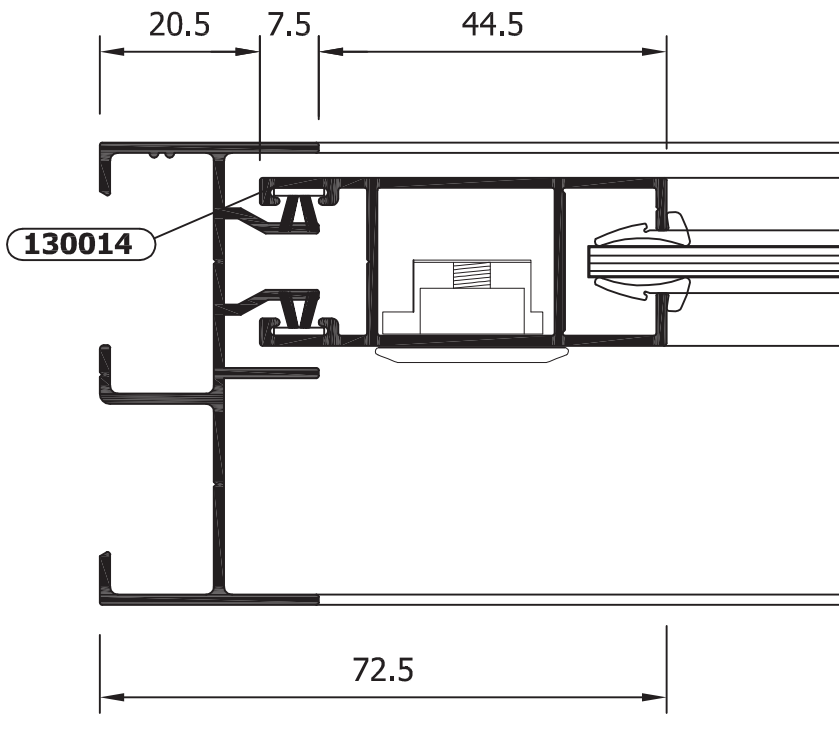


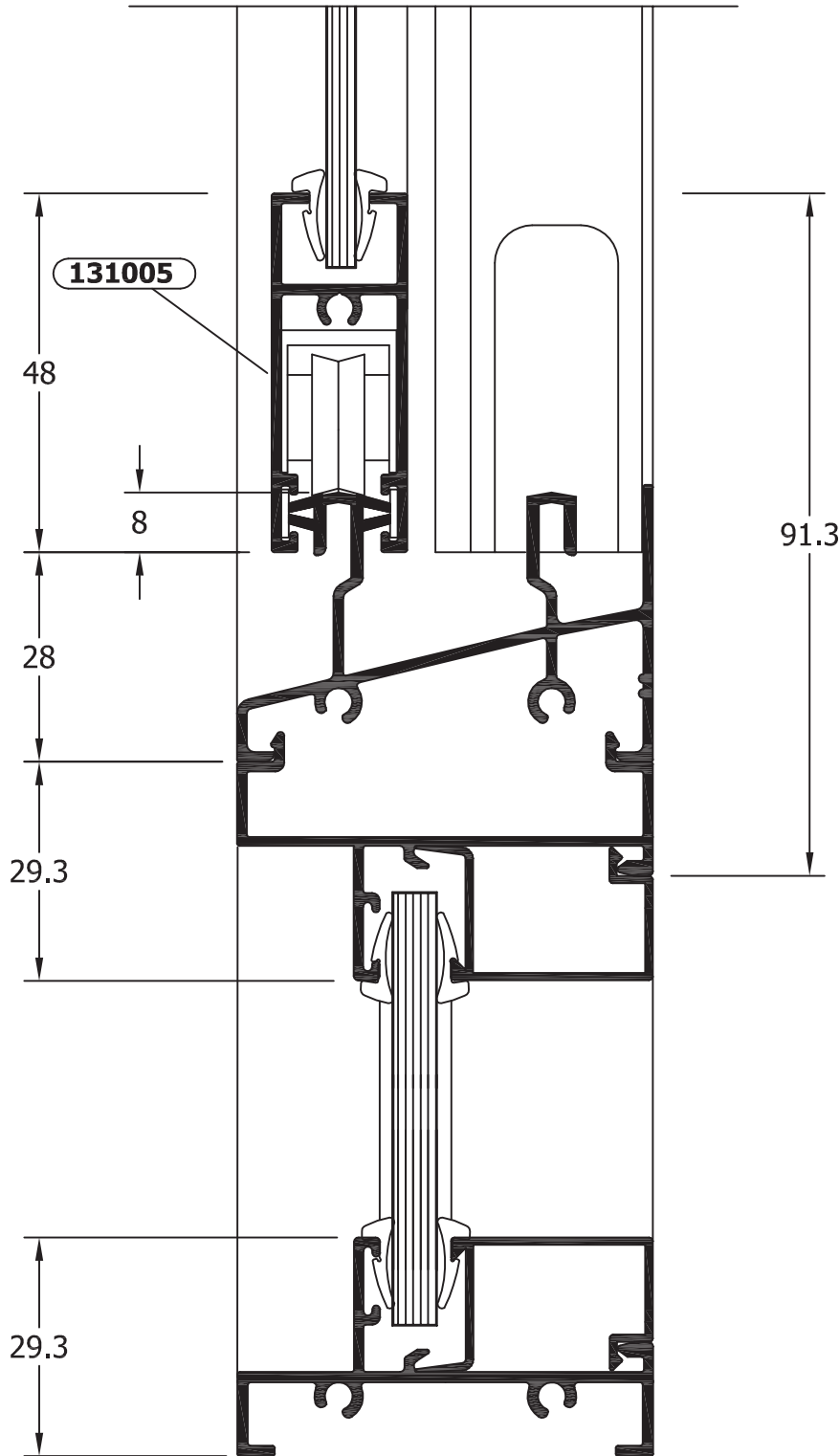
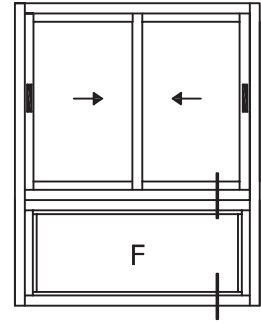
Marco superior: 20004  
Marco inferior: 20005  
Hoja rueda v. simple: 20023



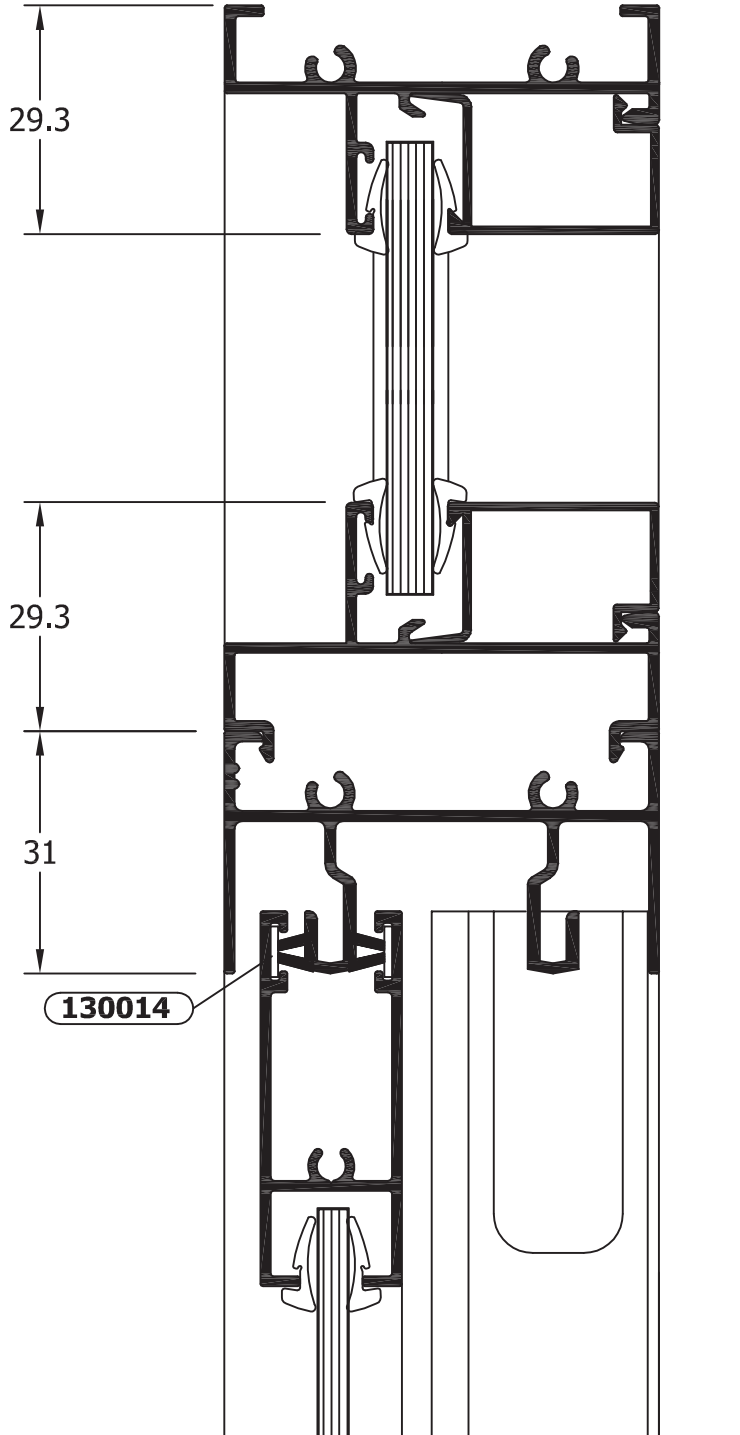
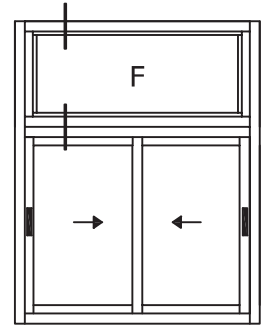


Marco lateral: **20001**  
 Hoja lat. v. simple 55: **20021**  
 Hoja cent. v. simple 50: **20022**

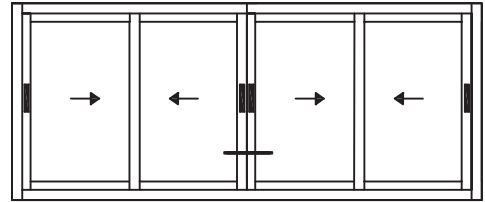




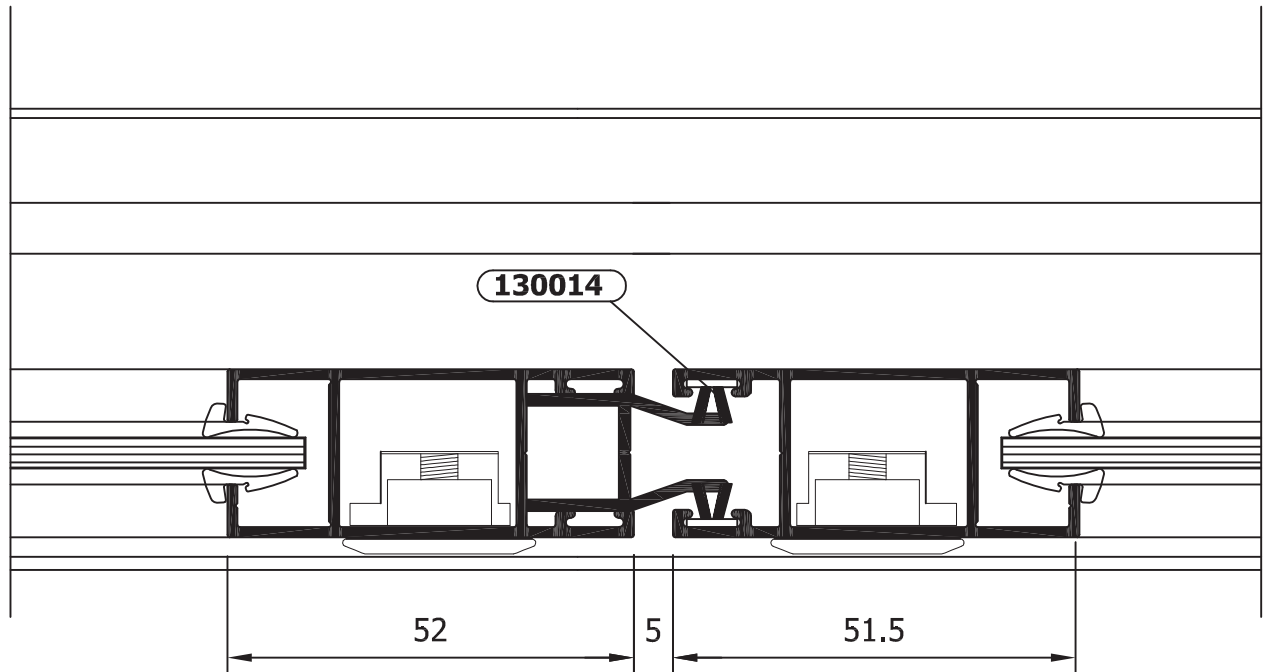
- Marco inferior: **20005**
- Marco fijo clip: **20006**
- Marco fijo rosca: **20007**
- Hoja rueda v. simple: **20023**



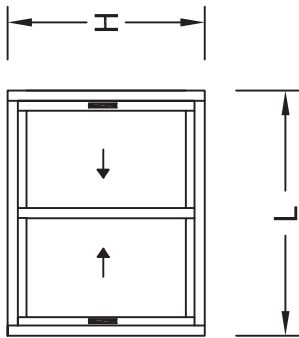
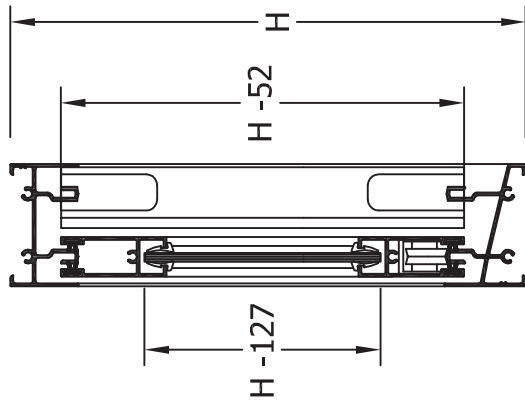
- Marco superior: **20004**
- Marco fijo clip: **20006**
- Marco fijo rosca: **20007**
- Hoja rueda v. simple: **20023**



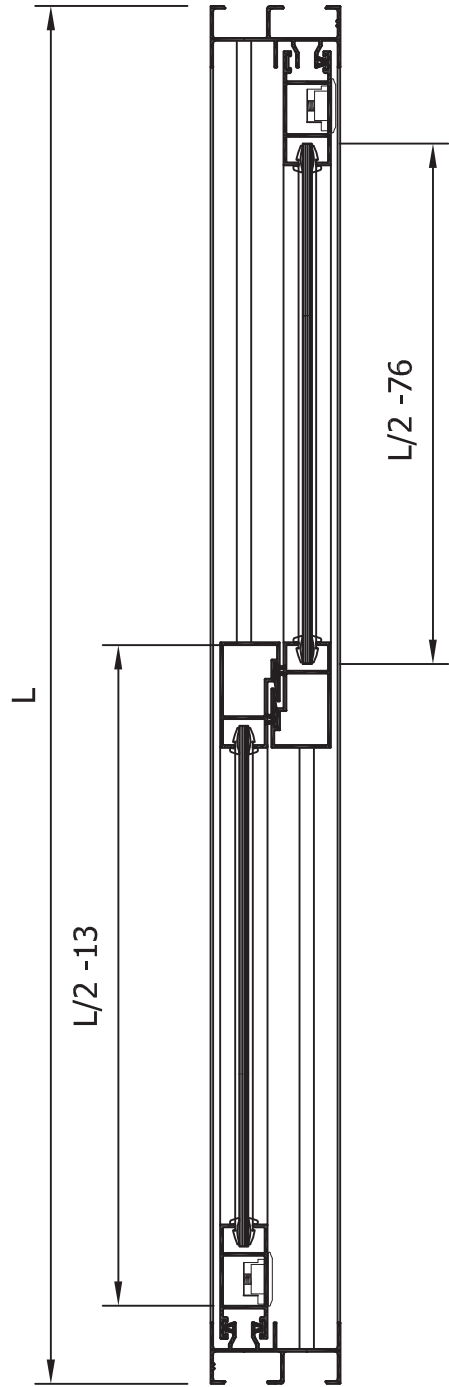
Hoja lat. v. simple 55: **20021**  
Perfil 4ª hoja: **20030**



MEDIDAS DE CORTE 2 HOJAS

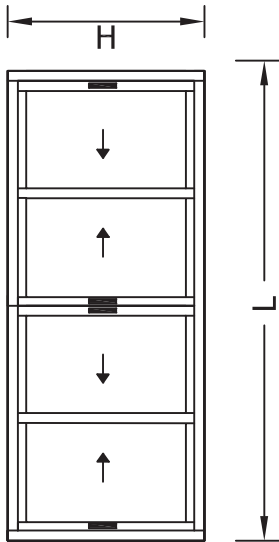
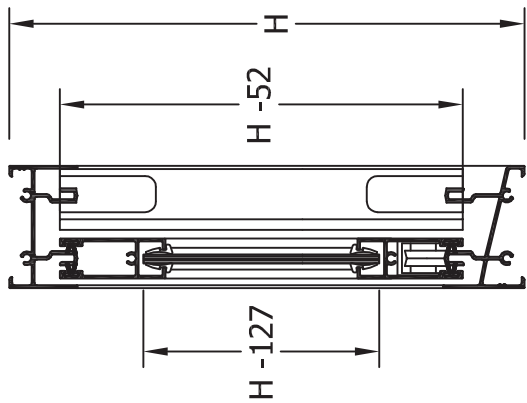


Medidas de corte 2 hojas ( mm )							
Perfil	Ref.	Descripción	Corte	L	H		
	20001	Marco lateral			H		
	20005	Marco inferior		L -33			
	20004	Marco superior		L -33			
	20021	Hoja lat. v.s.			H -52		
	20022	Hoja cent. v.s.			H -52		
	20023	Hoja rueda v.s.		L/2 -13			
		Vidrio simple		L/2 -76			H-127

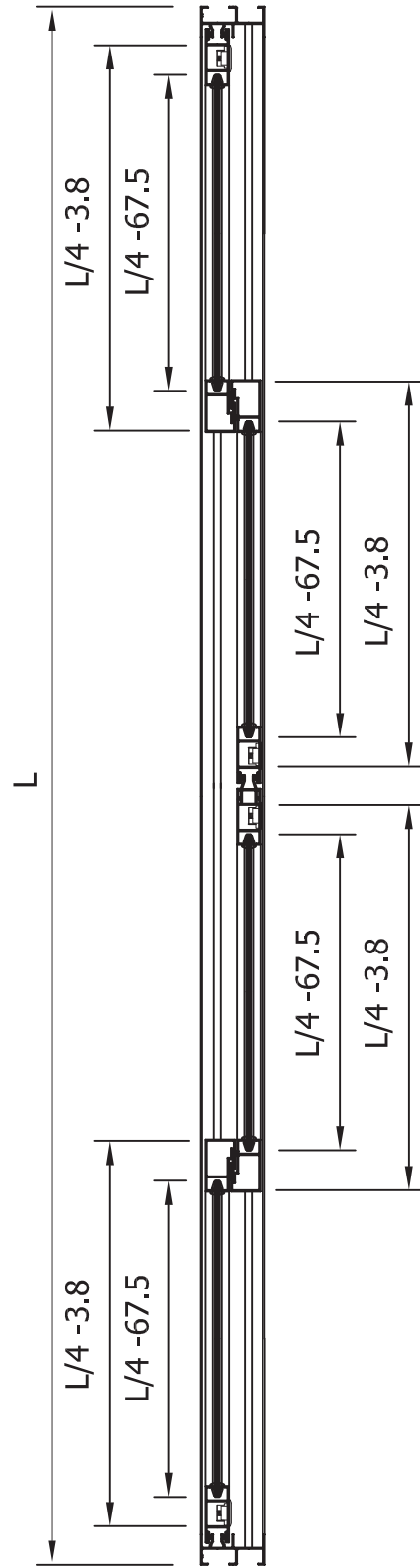


\* Se recomienda la verificación de las medidas antes de su fabricación en serie.

MEDIDAS DE CORTE 4 HOJAS



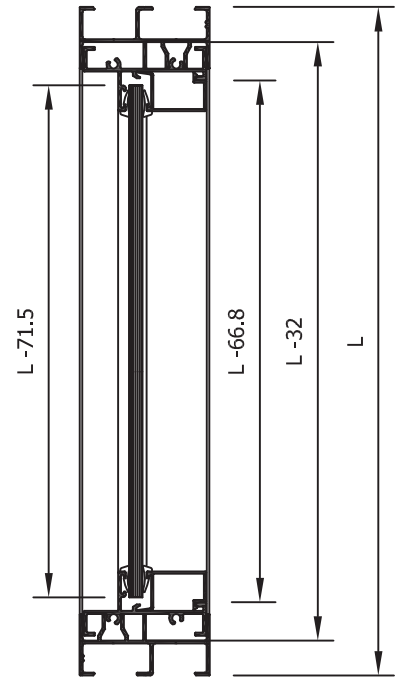
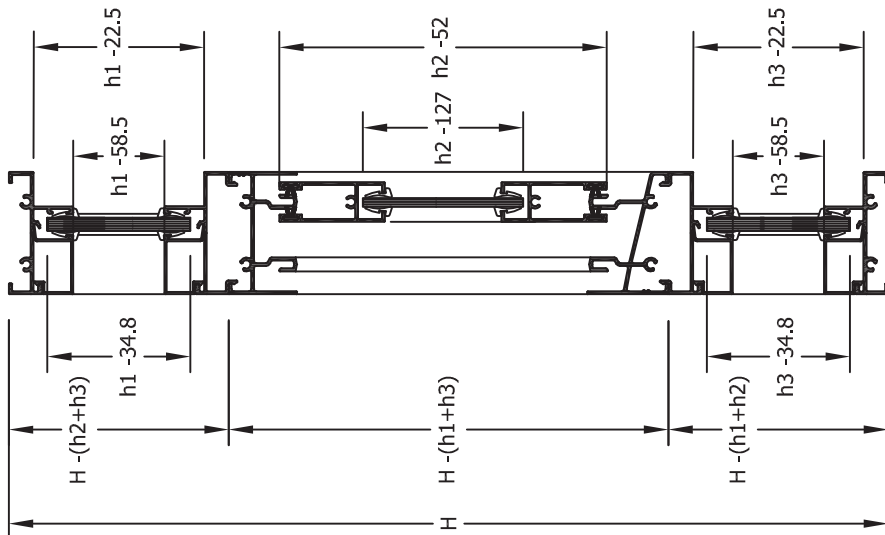
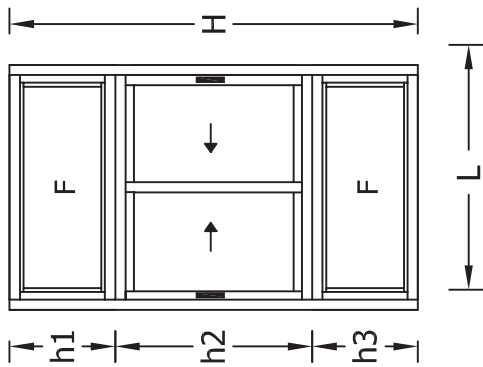
Medidas de corte 4 hojas ( mm )						
Perfil	Ref.	Descripción	Corte	L	H	
	20001	Marco lateral			H	
	20005	Marco inferior		L -33		
	20004	Marco superior		L -33		
	20021	Hoja lat. v.s.			H -52	
	20022	Hoja cent. v.s.			H -52	
	20023	Hoja rueda v.s.		L/4 -3.8		
	20023	Perfil 4º hoja			H -52	
		Vidrio simple		L/4 -67.5	H -127	



\* Se recomienda la verificación de las medidas antes de su fabricación en serie.

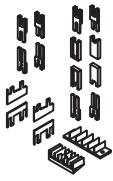
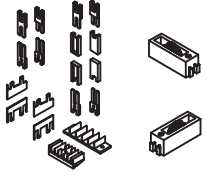
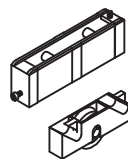
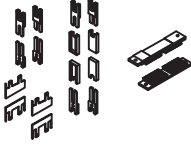
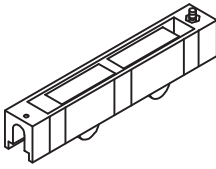

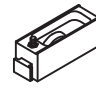
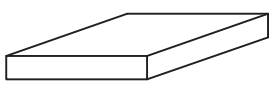
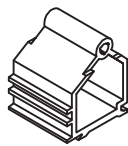

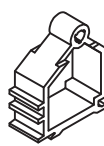



MEDIDAS DE CORTE 2 HOJAS CON FIJO

Medidas de corte marco con fijos 2 hojas ( mm )						
Perfil	Ref.	Descripción	Corte	L	H	H
	20001	Marco lateral				H
	20005	Marco inferior		L -33		H
	20004	Marco superior		L -33		
	20006	Marco fijo clip		L -32		
	20007	Marco fijo rosca		L -32	h1 -22.5	
	20021	Hoja lat. v.s. 55				H -52
	20022	Hoja cent. v.s. 50				H -52
	20023	Hoja rueda v.s.		L/2 -13		
		Junquillo		L -66.8	h1 -58.5	
		Vidrio simple		L/2 76	H -127	
		Vidrio simple		L -71.5	h1 -34.8	



\* Se recomienda la verificación de las medidas antes de su fabricación en serie.

## LISTADO ACCESORIO

	Ref.		Ref.
	ACC0 137001 Kit 2 hojas		ACC0 130503 Patín guiador 4 hojas
	ACC0 137502 Kit 2 hojas con ruedas		ACC0 131005 Rueda regulable
	ACC0 137500 Kit 2 hojas mixto		ACC0 131006 Rueda tamden regulable
	ACC0 130014 Felpudo hoja 6.8x6 N ( Rollo de 275 m. )		ACC0 137002 Rueda fija chapa
	ACC0 137501 Goma paravientos ( Rollo de 125 m. )		ACC0 112015 Tocho unión travesaño puerta
	ACC0 130046 Cierre Embutido		ACC0 112014 Tocho unión travesaño ventana
	ACC0 130026 Cierre Estrecho		ACC0 130056 Cierre Estr. esp. (con condensa)
	ACC0 130031 Cierre Estrecho (con condensa)		

\* Accesorio lacado blanco



## Murcia:

Dirección: Ctra. Alicante Km 1,5, Murcia

Teléfono: +34 968 27 10 50

Email: [af@aluminiosfranco.es](mailto:af@aluminiosfranco.es)

## Valencia:

Dirección: C/ Tabardo, 17, Valencia

Teléfono: +34 961 21 28 16

Email: [afvalencia@aluminiosfranco.es](mailto:afvalencia@aluminiosfranco.es)

## Tarragona:

Dirección: Pol. Ind. Constanti, Cataluña

Teléfono: +34 977 52 55 72

Email: [aftarragona@aluminiosfranco.es](mailto:aftarragona@aluminiosfranco.es)



[www.aluminiosfranco.es](http://www.aluminiosfranco.es)

