



**sistemas  
continental**  
aluminio para arquitectura

**SC P-90 RPT**

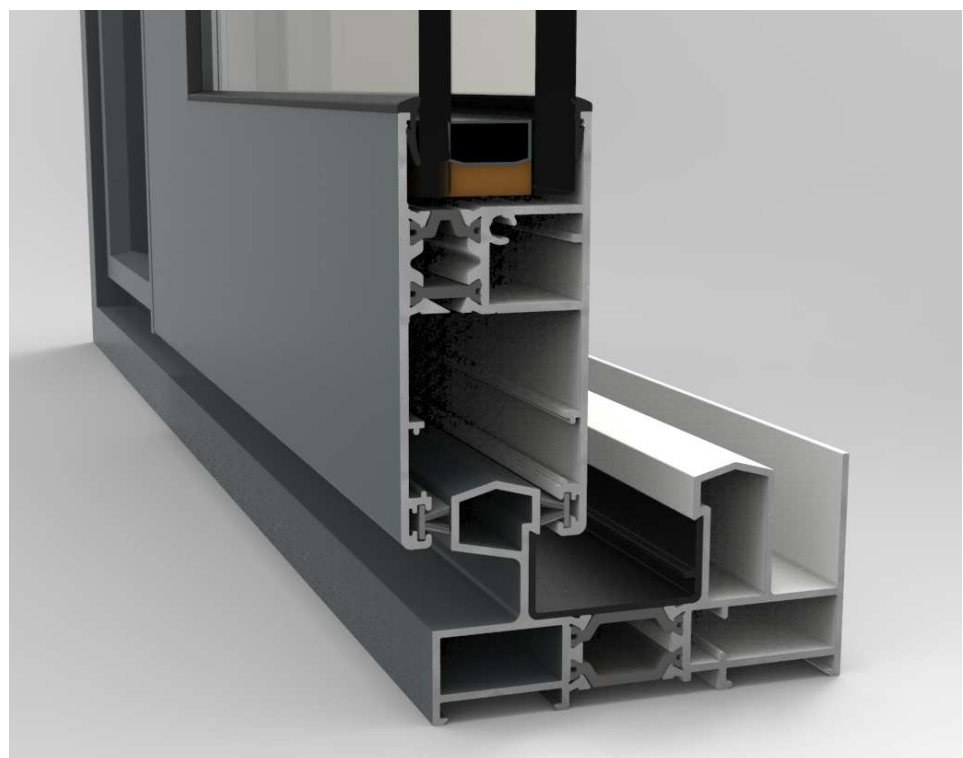
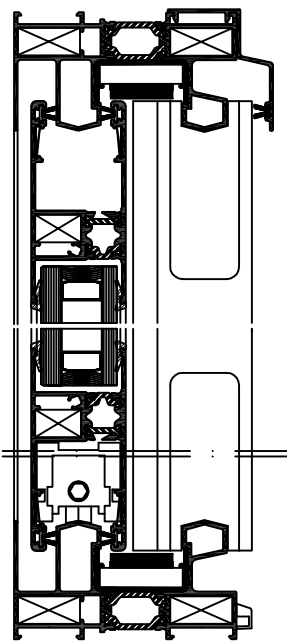
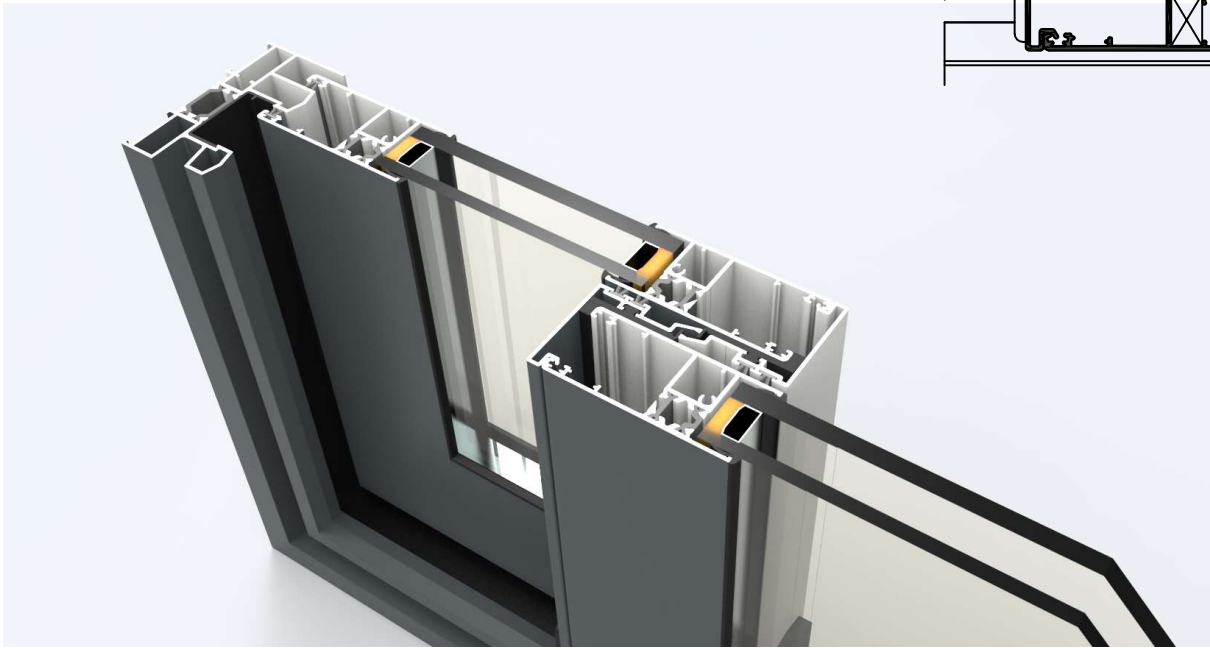
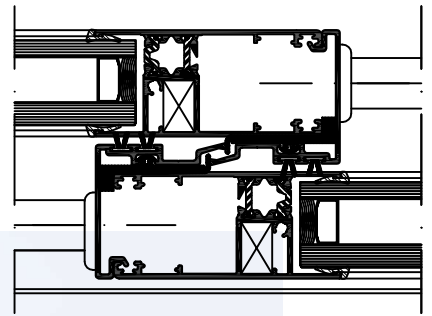


**QUALICOAT**  
| SEASIDE | QUALIDECO |

**af** **aluminios  
franco**

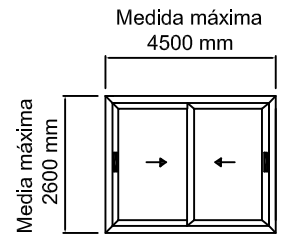
# SC. P-90 R.P.T.

alf **aluminios  
franco**



## CARACTERISTICAS SC. P-90 R.P.T.

- Sistema de carpintería perimetral o mixta con rotura de puente térmico mediante poliamidas reforzadas 6.6 para ventanas y puertas correderas.
- Acristalamiento de 33 mm .
- Rodamiento de aguja que nos permite llegar a pesos de 200 KG por hoja.
- Posibilidad de cierre embutido o multipunto de seguridad.
- Permite el acabado bicolor interior-exterior.
- Aleación 6063 T-5.



Vidrio máximo 4+4/.../5

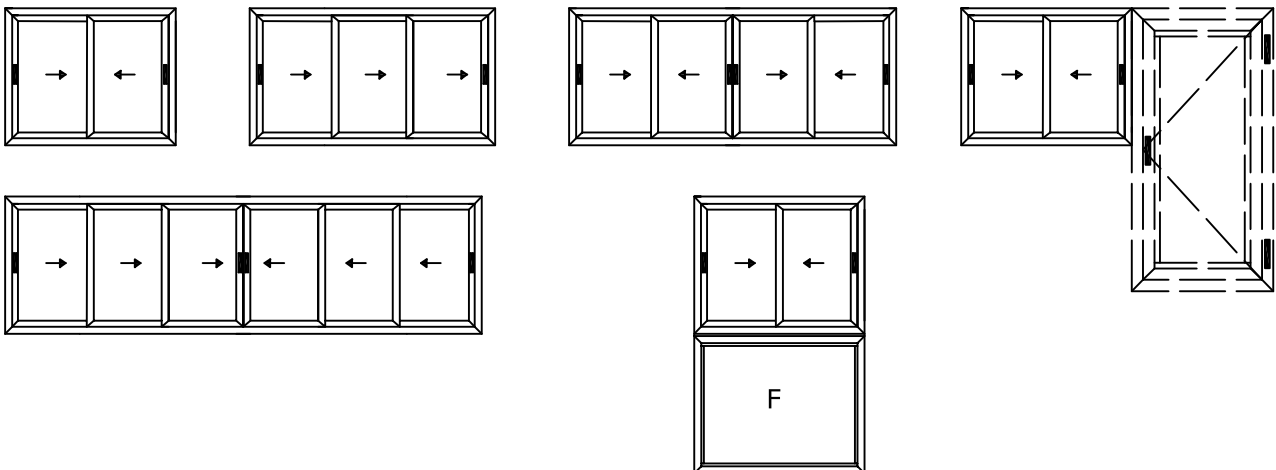
## ENSAYOS MARCADO CE

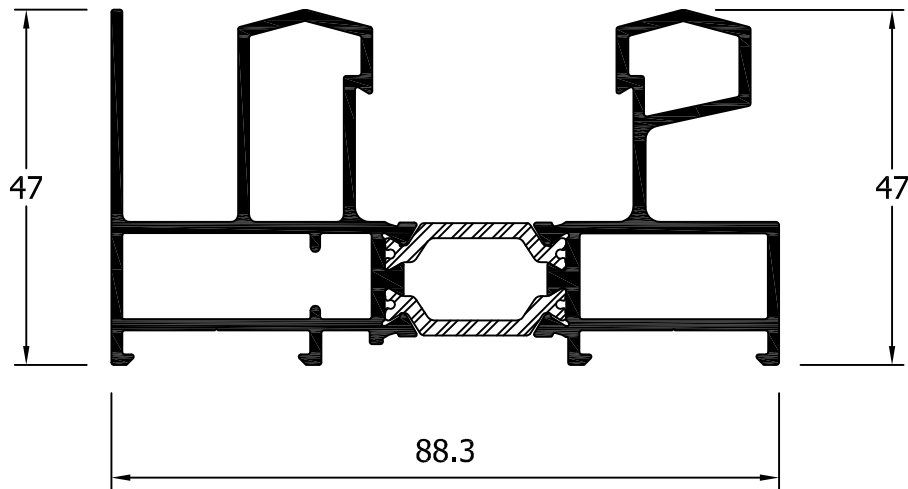
<b>Ventana de aluminio corredera de dos hojas 1.200 x 1.200 mm.</b>	
INFORME Nº 16/13556-2391	
PERMEABILIDAD AL AIRE ( UNE-EN 1026:2000 )	CLASE 3
ESTANQUEIDAD AL AGUA ( UNE-EN 1027:2000 )	CLASE 7A
RESISTENCIA CARGA DE VIENTO ( UNE-EN 12211:2000 )	CLASE C 5
INFORME Nº 17/13566-81	
AISLAMIENTO ACÚSTICO RUIDO AEREO ( UNE-EN ISO 10140-2:2011 )	RW(dB)=36 RA (dBA)=35 +/- 0'9
INFORME Nº 16/13556-2392	
COEFICIENTE DE TRANSMISIÓN TÉRMICA ( " U " DE LA VENTANA GLOBAL )	2'5 W/m2 K

Ensayos realizados en Applus.

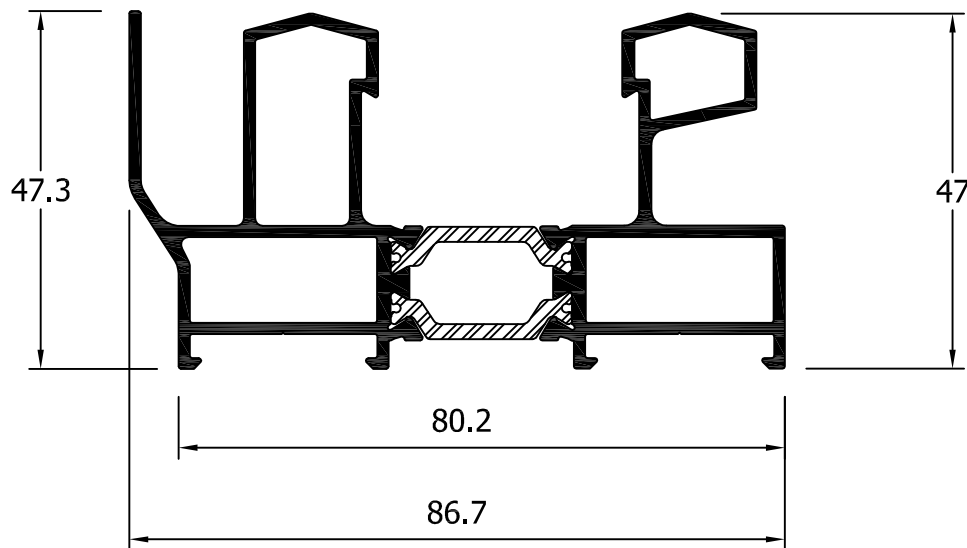
Ensayo acústico/térmico condicionado al vidrio utilizado.

## APERTURAS

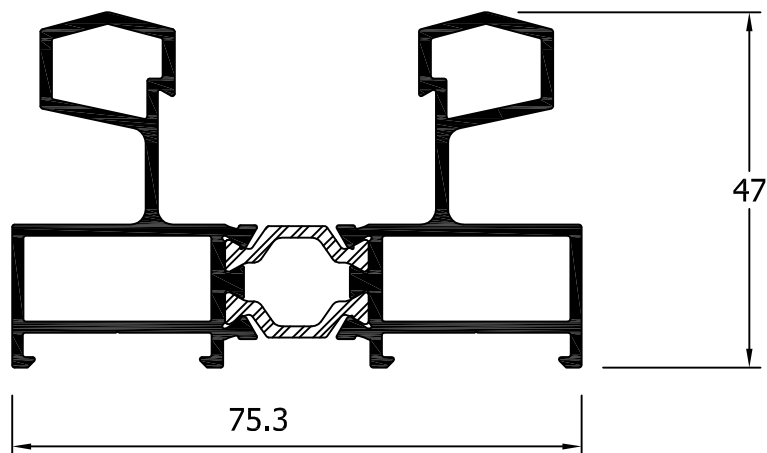




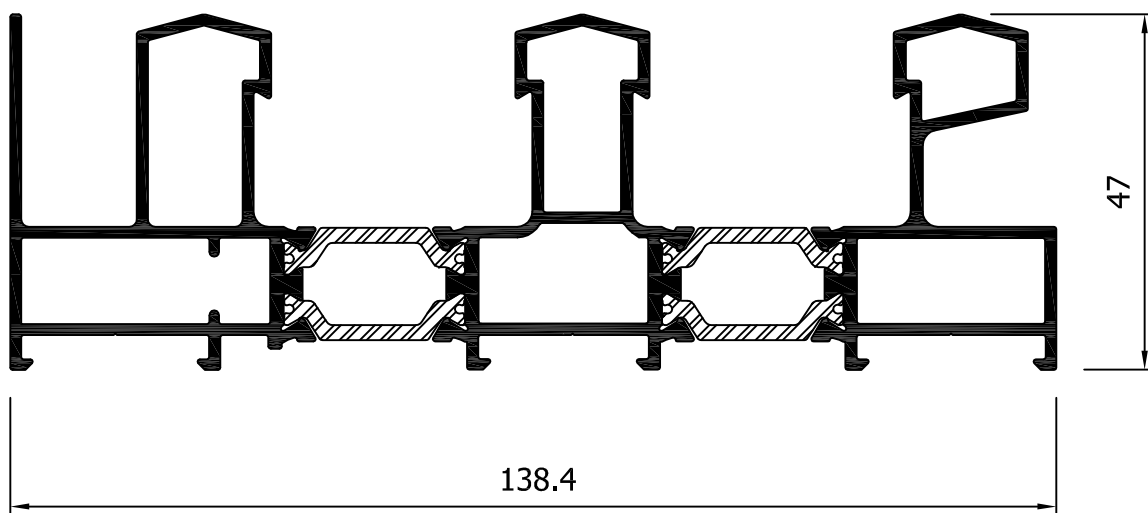
**27386**  
Marco recto RPT- 90



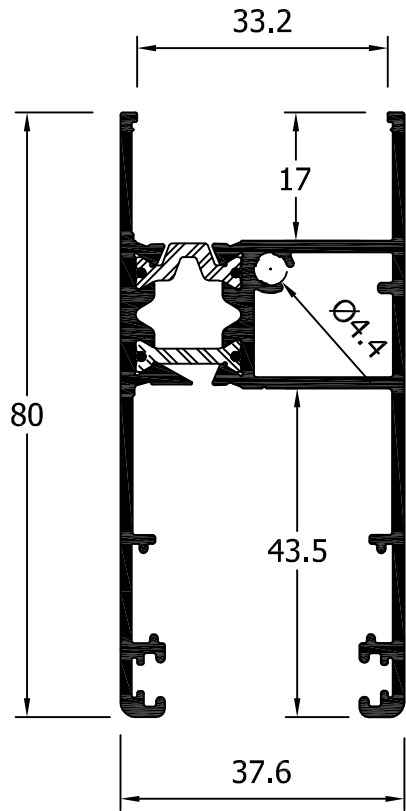
**27380**  
Marco curvo RPT- 90



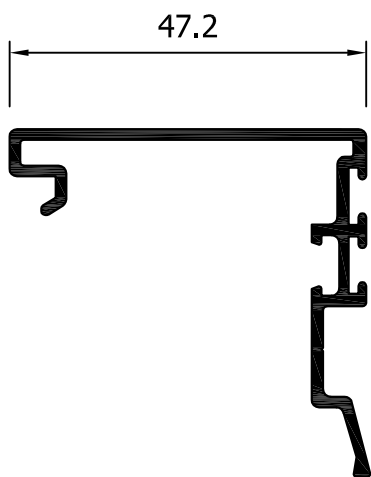
**27382**  
Marco RPT- 90 SRC



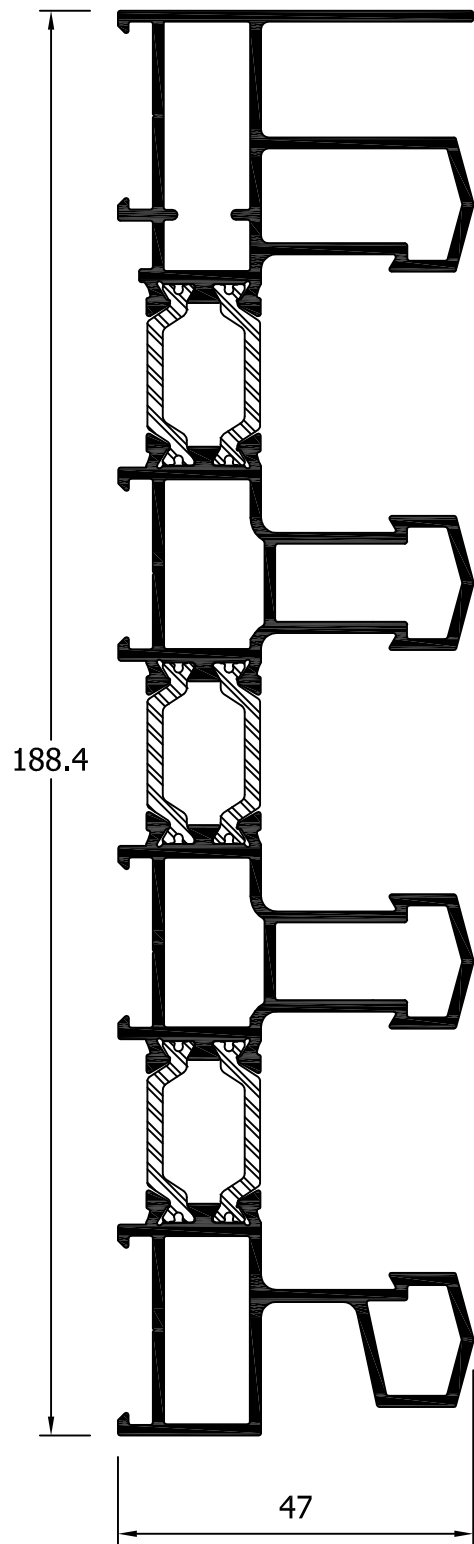
**27385**  
Marco 3 carriles RPT- 90



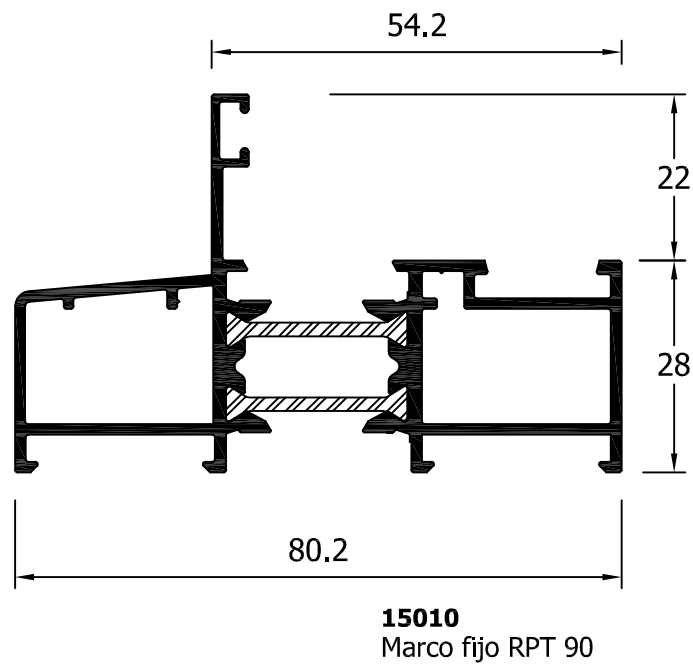
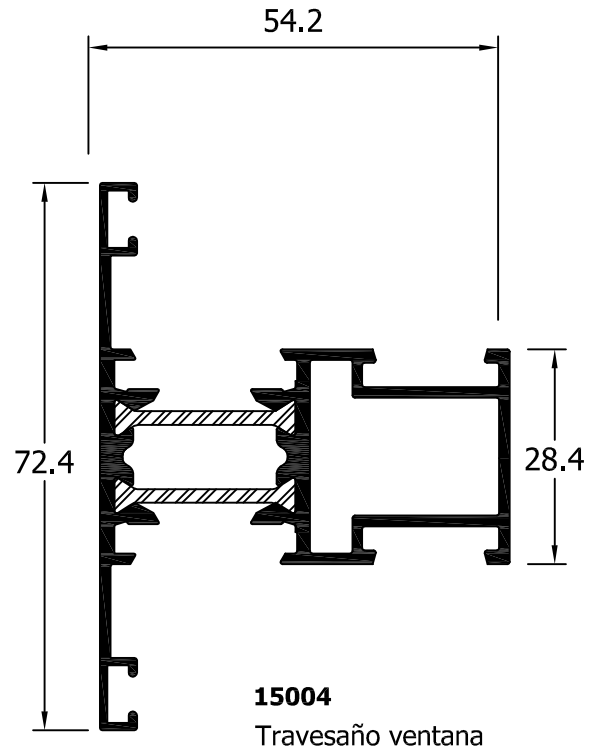
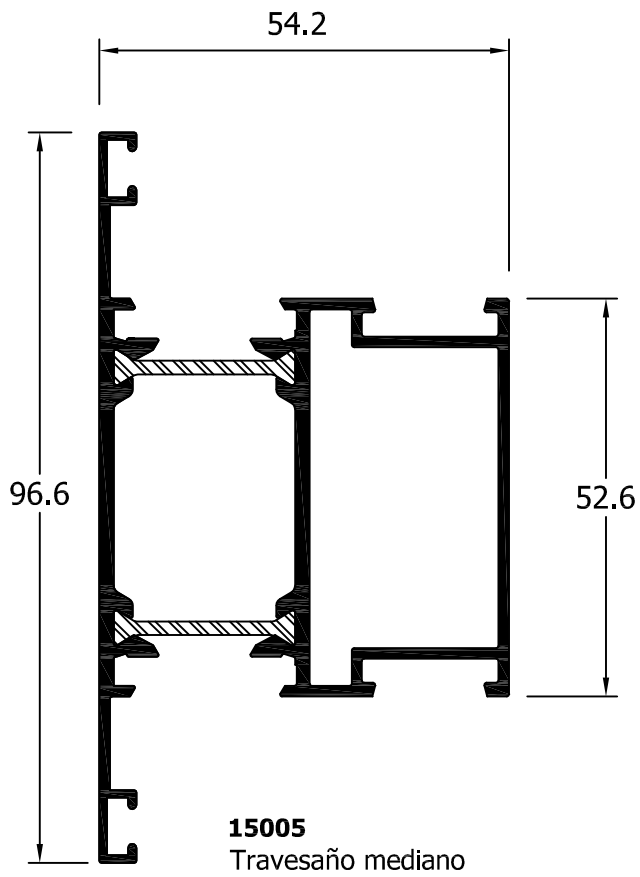
**27381**  
Hoja RPT- 90 / RPT- 100

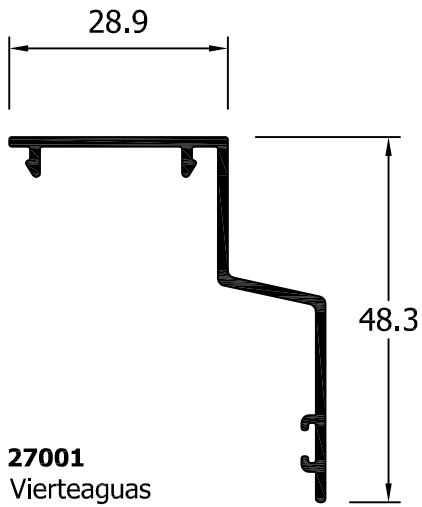


**27000**  
Cruce hoja RPT- 90

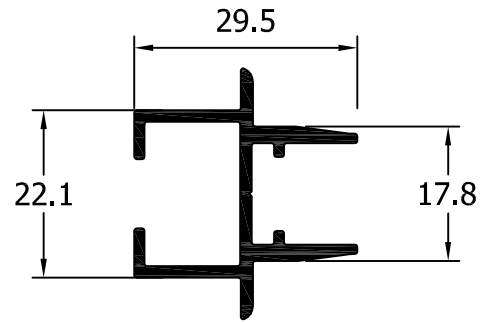


**27389**  
Marco 4 Carriles RPT- 90

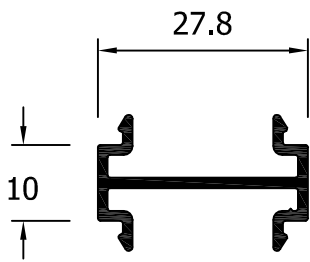




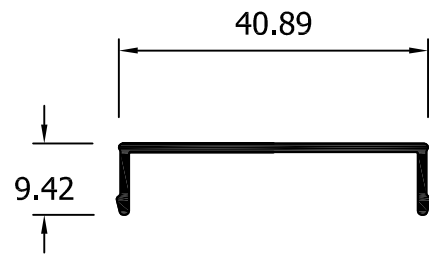
**27001**  
Vierteaguas



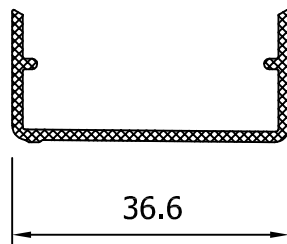
**27383**  
Perfil 4 hojas



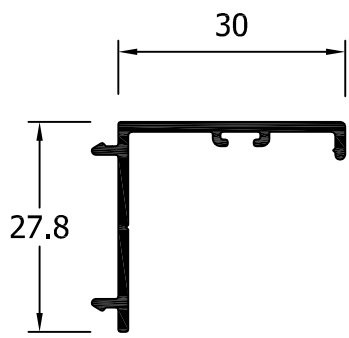
**24006**  
Unión marcos



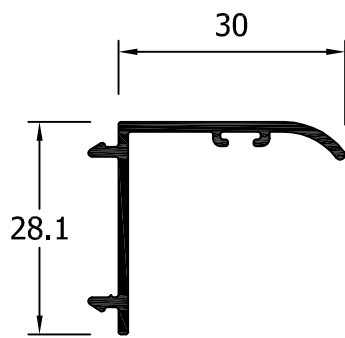
**19008**  
Tapa superior U pvc Marco 100



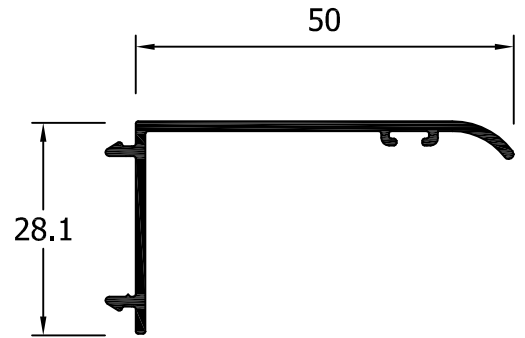
**ACC0135036**  
Perfil pvc marco 90



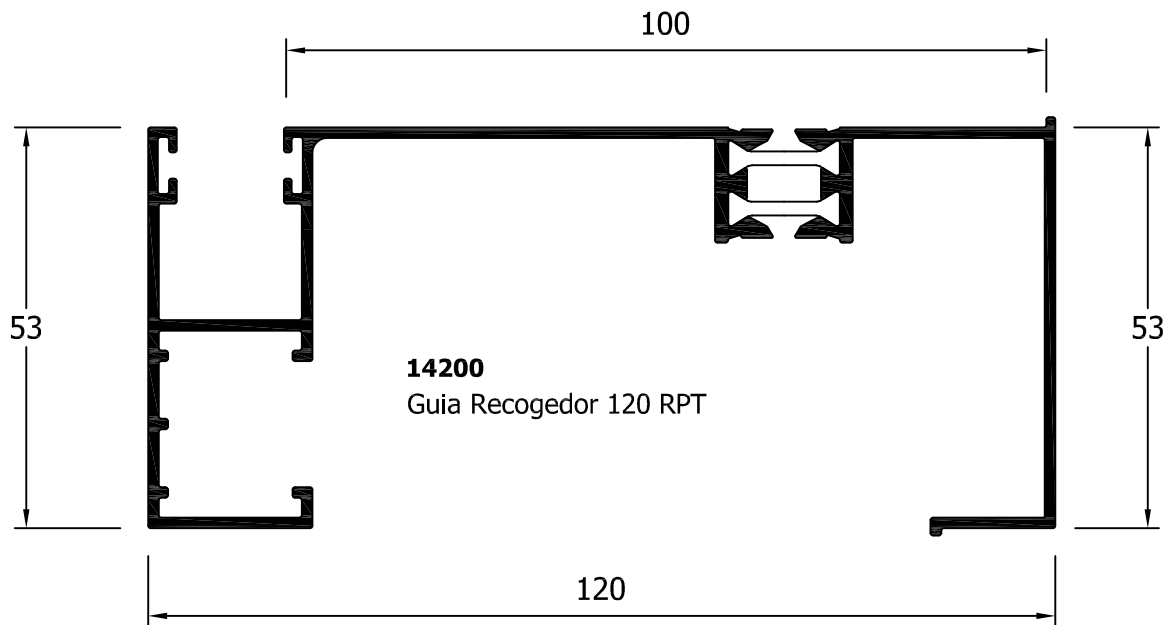
**75160**  
Solape recto clipado 30 mm



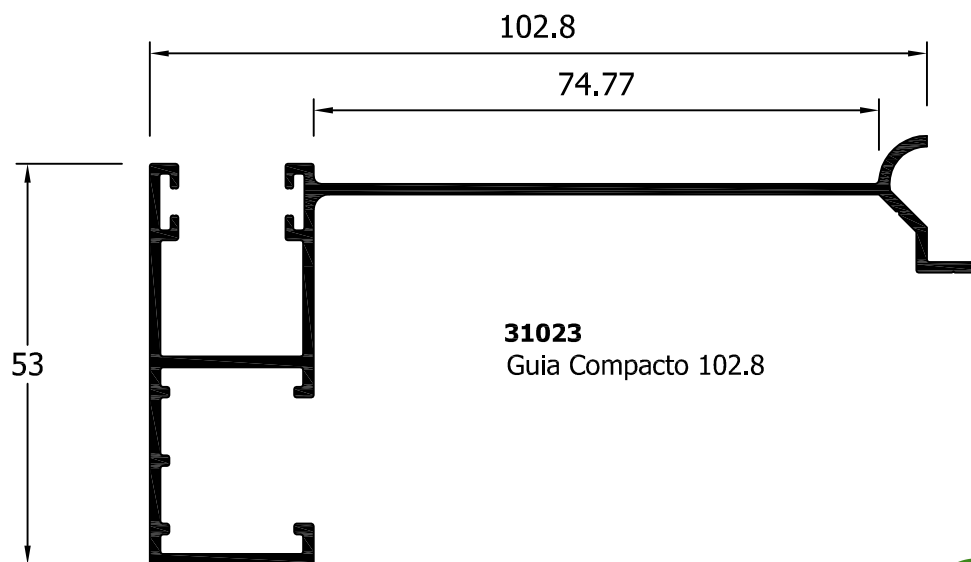
**24007**  
Solape clipado 30 mm



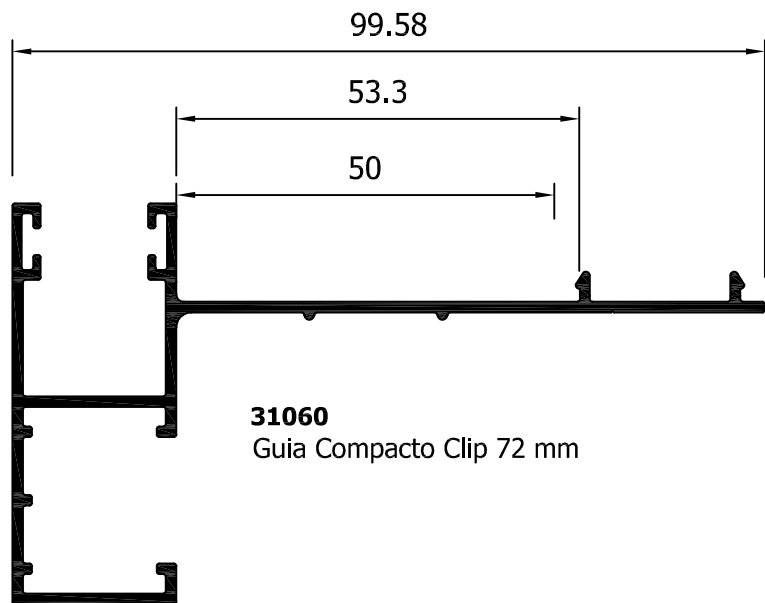
**24008**  
Solape clipado 50 mm



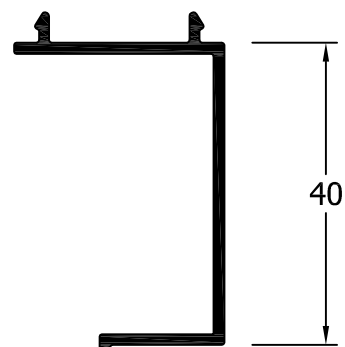
**14200**  
Guia Recogedor 120 RPT



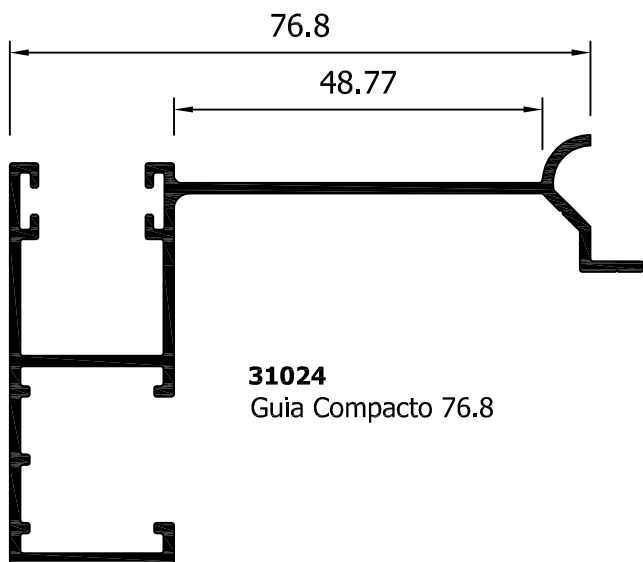
**31023**  
Guia Compacto 102.8



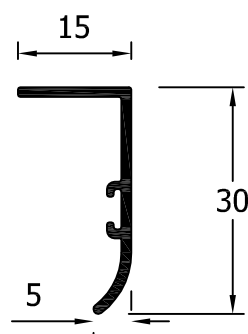
**31060**  
Guia Compacto Clip 72 mm



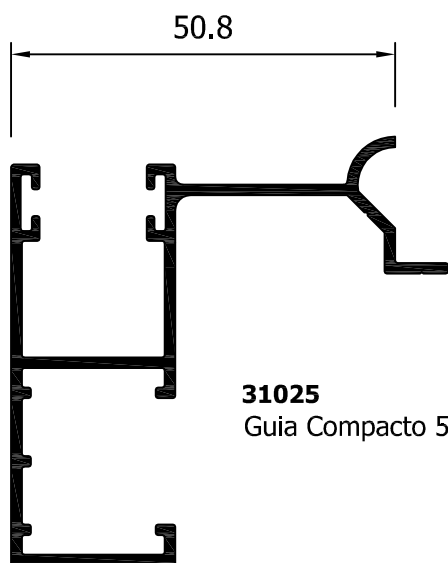
**31026**  
Acople Recogedor



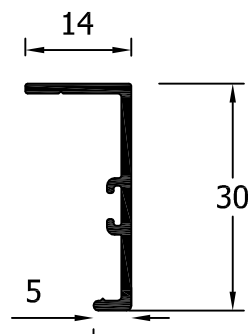
**31024**  
Guia Compacto 76.8



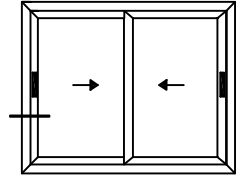
**23011**  
Tapajuntas 30 s/clip



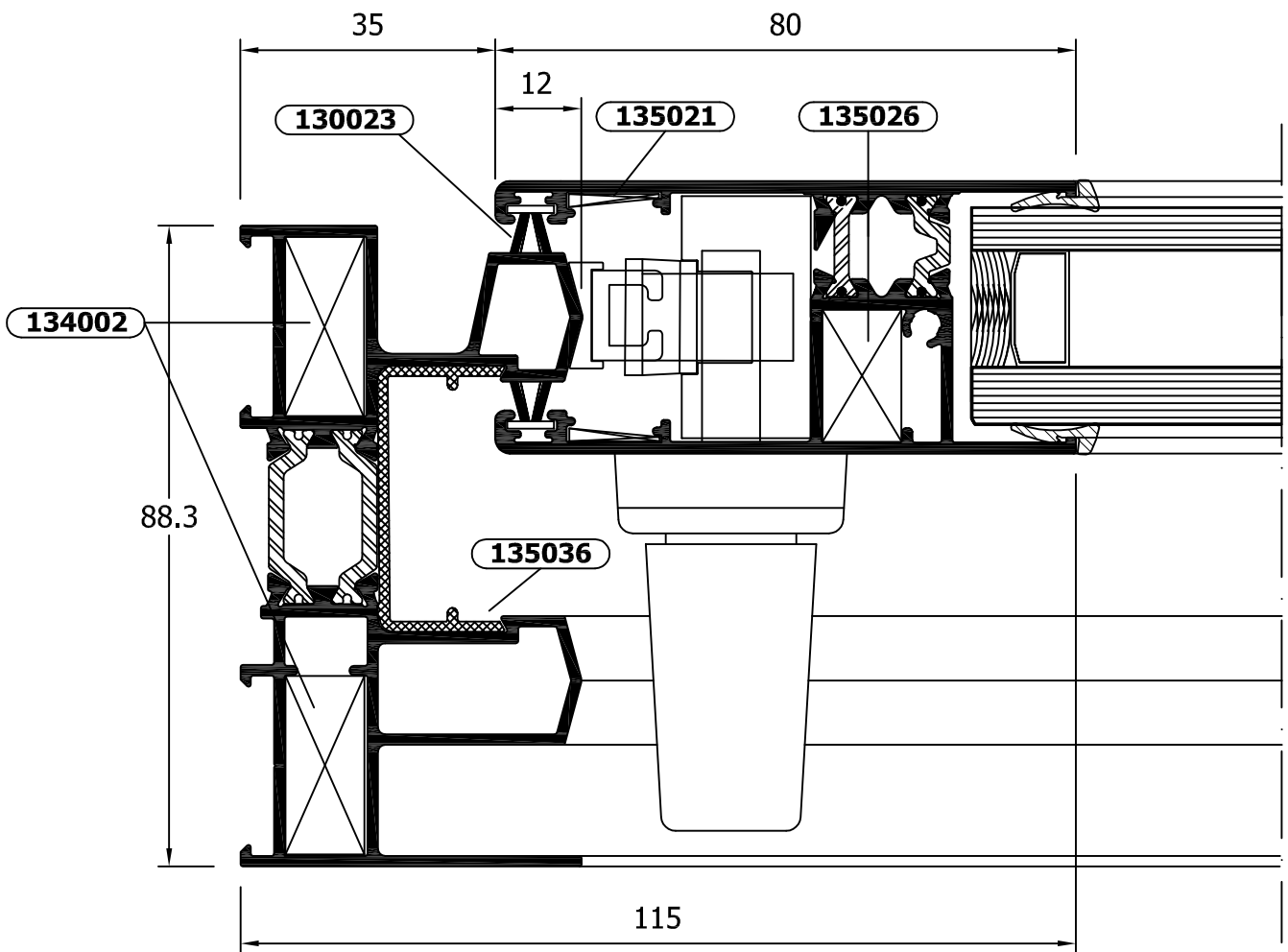
**31025**  
Guia Compacto 50.8



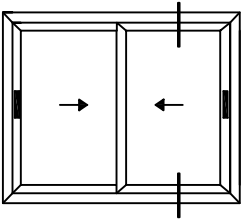
**75161**  
Tapajuntas recto 30 s/clip



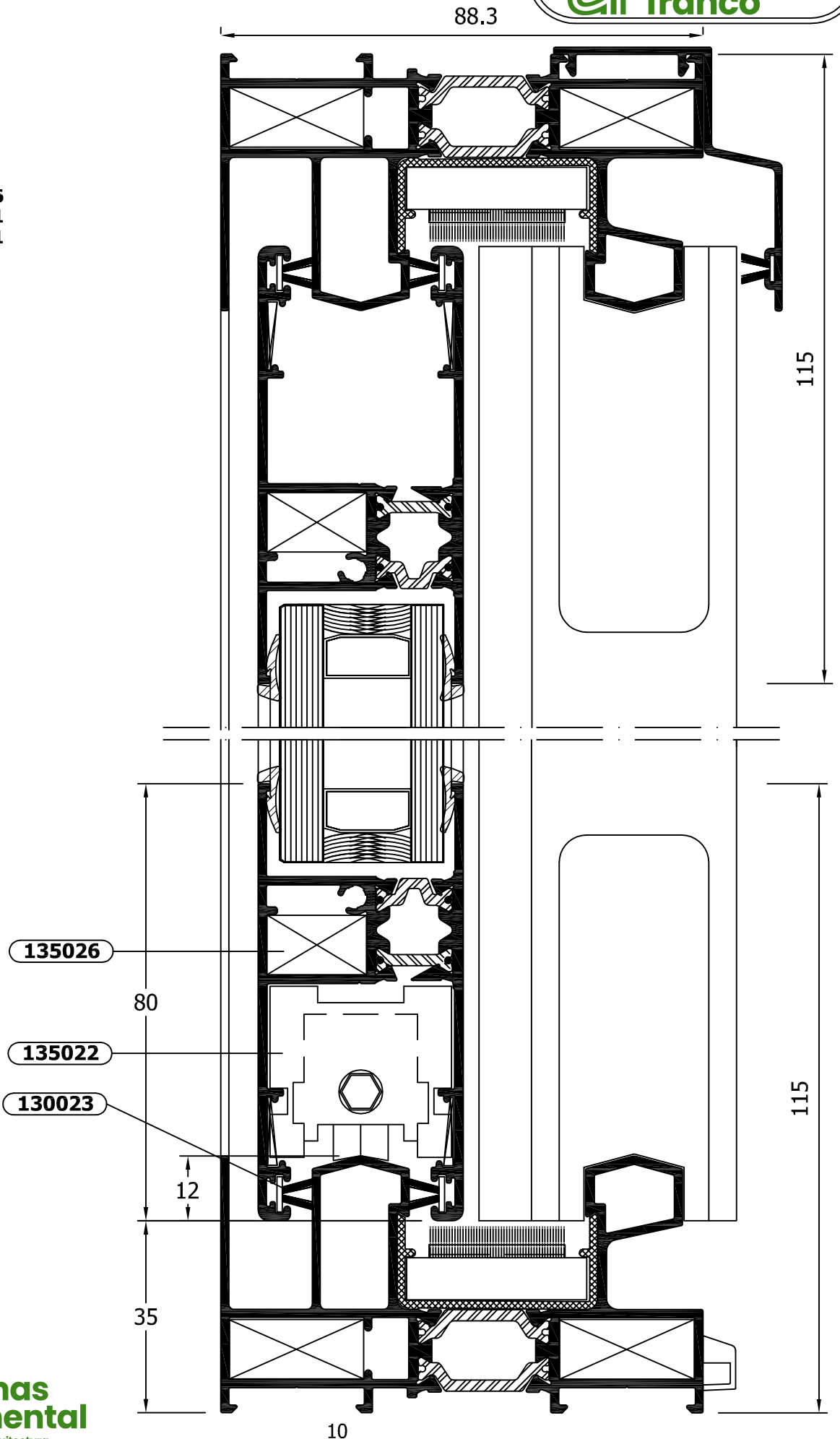
Marco: 27386  
Hoja: 27381

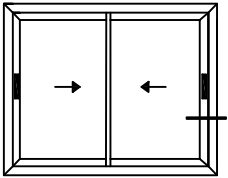


SC. P-90 RPT

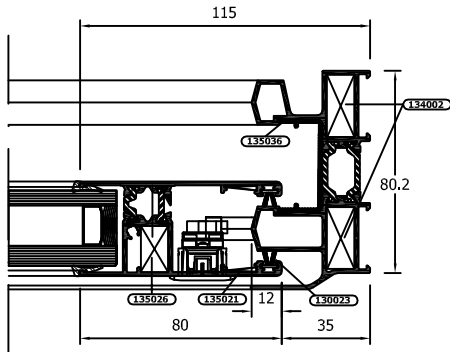


Marco: **27386**  
Hoja: **27381**  
Vierteaguas: **27001**

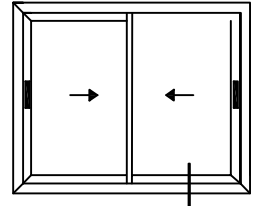




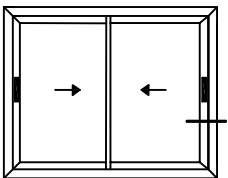
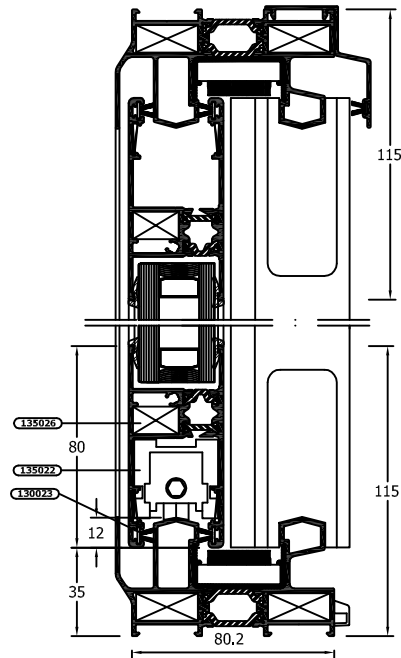
Marco: **27380**  
Hoja: **27381**



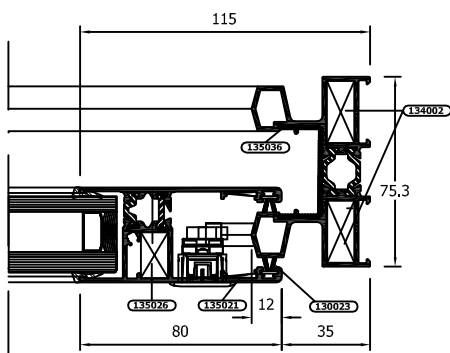
Escala 1:3



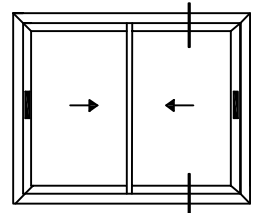
Marco: **27380**  
Hoja: **27381**  
Vierteaguas: **27001**



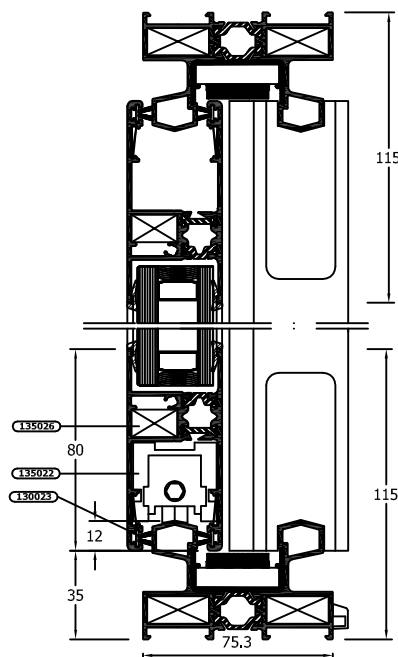
Marco: **27382**  
Hoja: **27381**

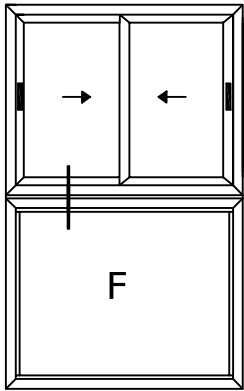


Escala 1:3

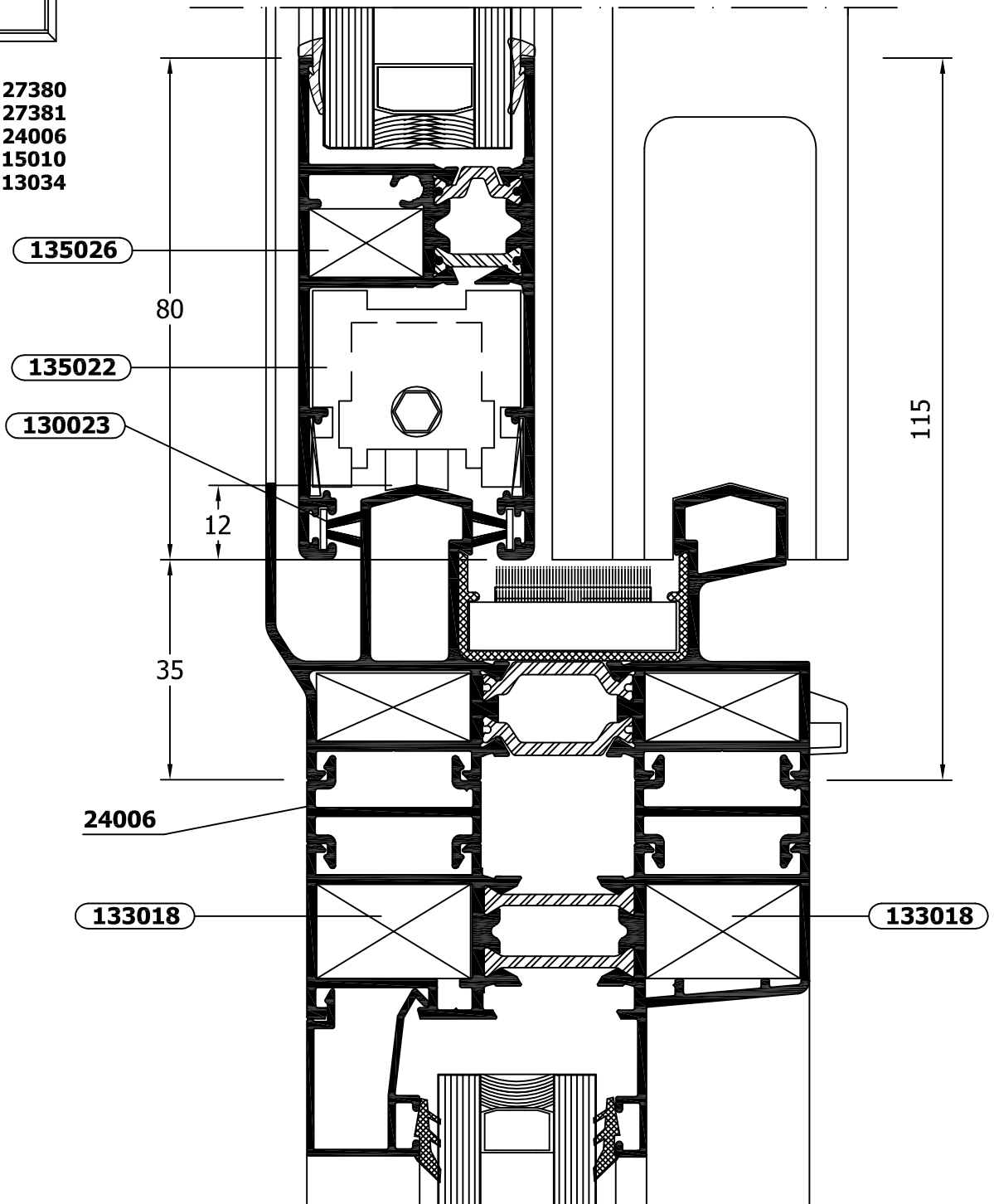


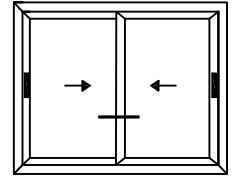
Marco: **27382**  
Hoja: **27381**  
Vierteaguas: **27001**



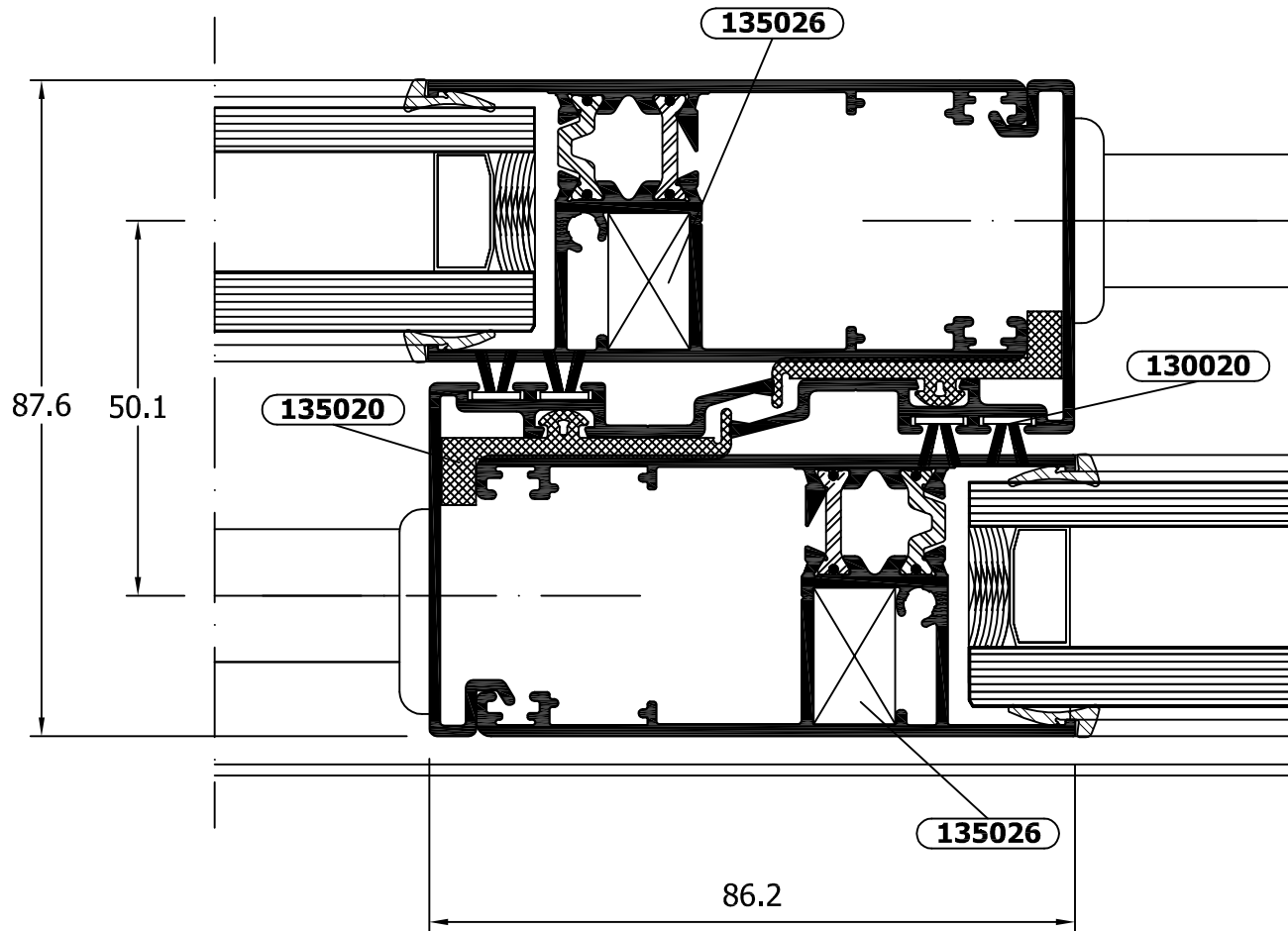


Marco: **27380**  
 Hoja: **27381**  
 Union marco: **24006**  
 Marco fijo: **15010**  
 Junquillo: **13034**

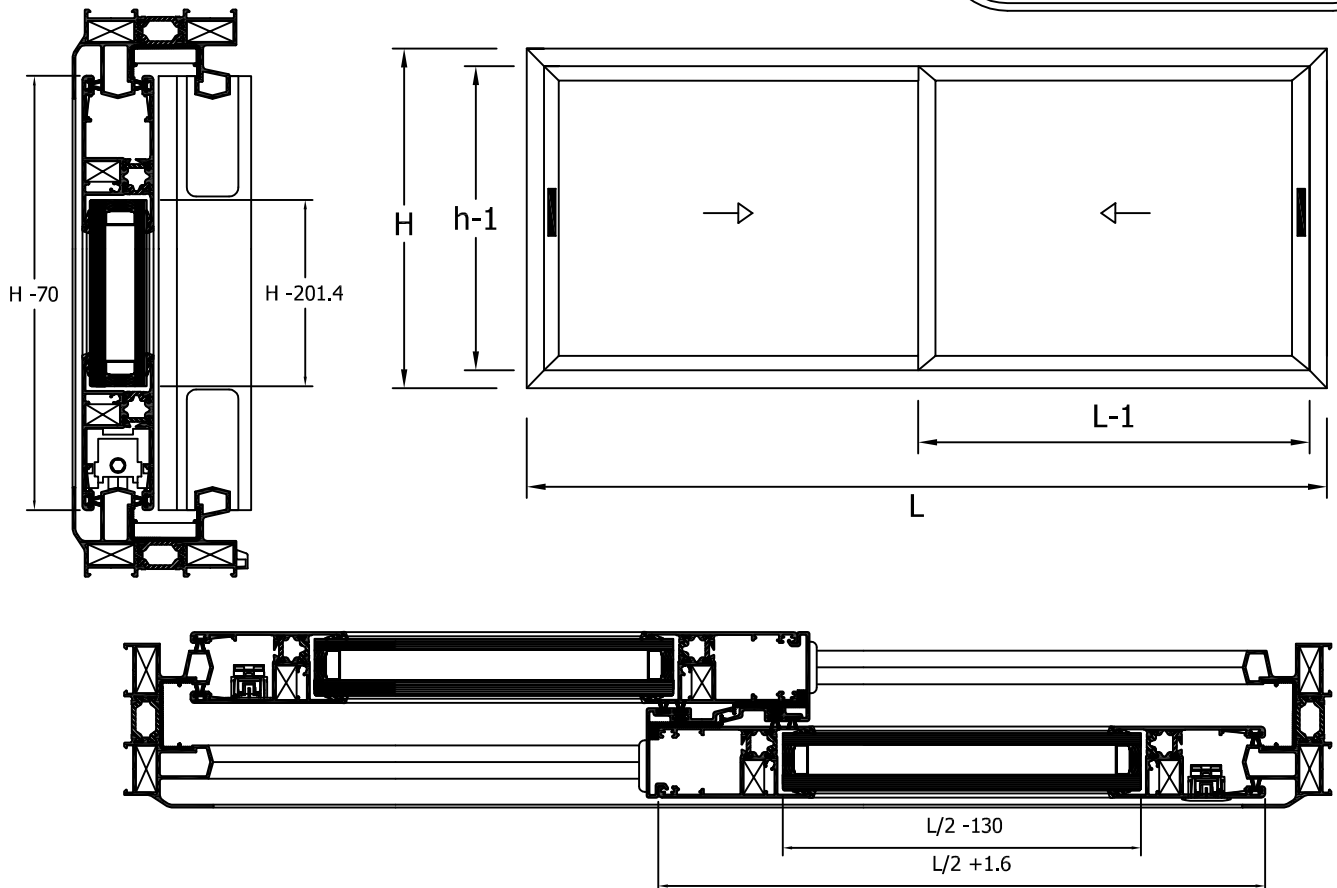


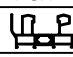





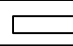

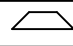
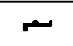
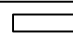
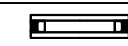


Hoja: **27381**  
Cruce: **27000**



INERCIA  
Ix 107.275 cm<sup>4</sup>  
Iy 115.484 cm<sup>4</sup>



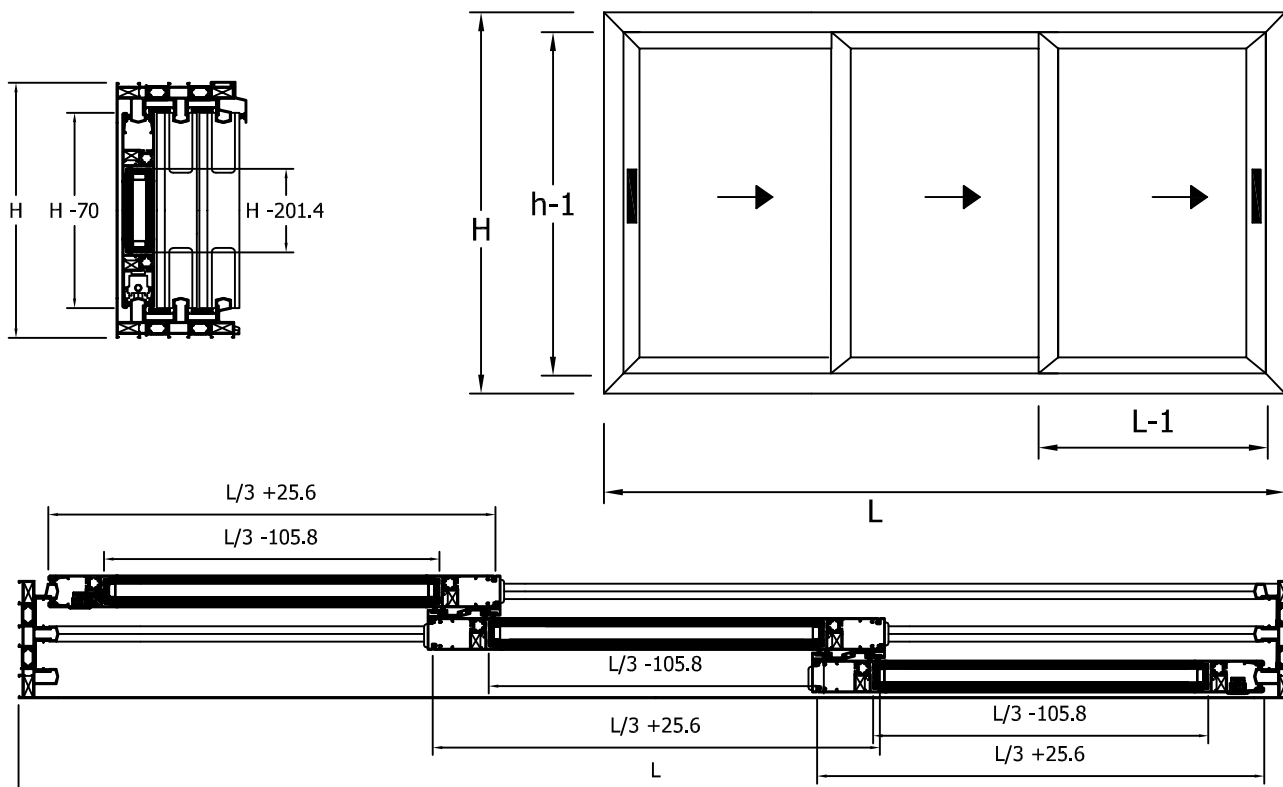
Medidas de corte RPT 90 - 2 hojas ( mm )						
Perfil	Ref.	Descripción	Und.	L	H	Corte
	27380	Marco P-90 vertical	2	--	H	
	27380	Marco P-90 horizontal	2	L	--	
	27381	Hoja vertical	4	--	H-70	
	27381	Hoja horizontal	4	L/2 +1.5	--	
	27000	Cruce	2	--	H-70	
	135036	Pvc marco P-90	2	L	H	
	135020	Junta cruce P-90	2	--	H-70	
	Vidrio camara		2	L/2 -130	H-201.4	

Ref.	Descripción	Und.
135023	Kit 2 hojas	1
130124	*Cierre embutido brio	2
130132	*Gancho cierre	2
130133	*Gancho marco	2
135022	Rueda tandem reg.200Kg	4
134002	Escuadra marco	8
135026	Escuadra hoja	8
135021	Escuadra centrica Fuji	16
130023	Felpudo hojas 7x9 CL	(4h-1+4L-1)x2
130020	Felpudo cruce 7x6,5	h-1x2

\* Opcional

130132	Gancho cierre	2
130137	Gancho marco embutido	2

\* Se recomienda comprobación de medias antes de la fabricación en serie.



Medidas de corte RPT 90 - 3 hojas ( mm )

Perfil	Ref.	Descripción	Und.	L	H	Corte
	27385	Marco 3 carriles P-90 vertical	2	--	H	
	27385	Marco 3 carriles P-90 horizontal	2	L	--	
	27381	Hoja vertical	6	--	H-70	
	27381	Hoja horizontal	6	L/3 + 25.6	--	
	27000	Cruce	4	--	H-70	
	135036	Pvc marco P-90	4	L	H	
	135020	Junta cruce P-90	4	--	H-70	

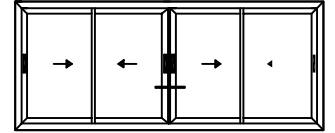
	Vidrio camara	3	L/3 -105.8	H-201.4
--	---------------	---	------------	---------

Ref.	Descripción	Und.
135044	Kit 3 hojas	1
130124	*Cierre embutido brio	2
130132	*Gancho cierre	2
130133	*Gancho marco	2
135022	Rueda tandem reg.200Kg	6
134002	Escuadra marco	8
135026	Escuadra hoja	12
135021	Escuadra centrica Fuji	24
130023	Felpudo hojas 7x9 CL	(4h-1+4L-1)x2
130020	Felpudo cruce 7x6,5	h-1x2

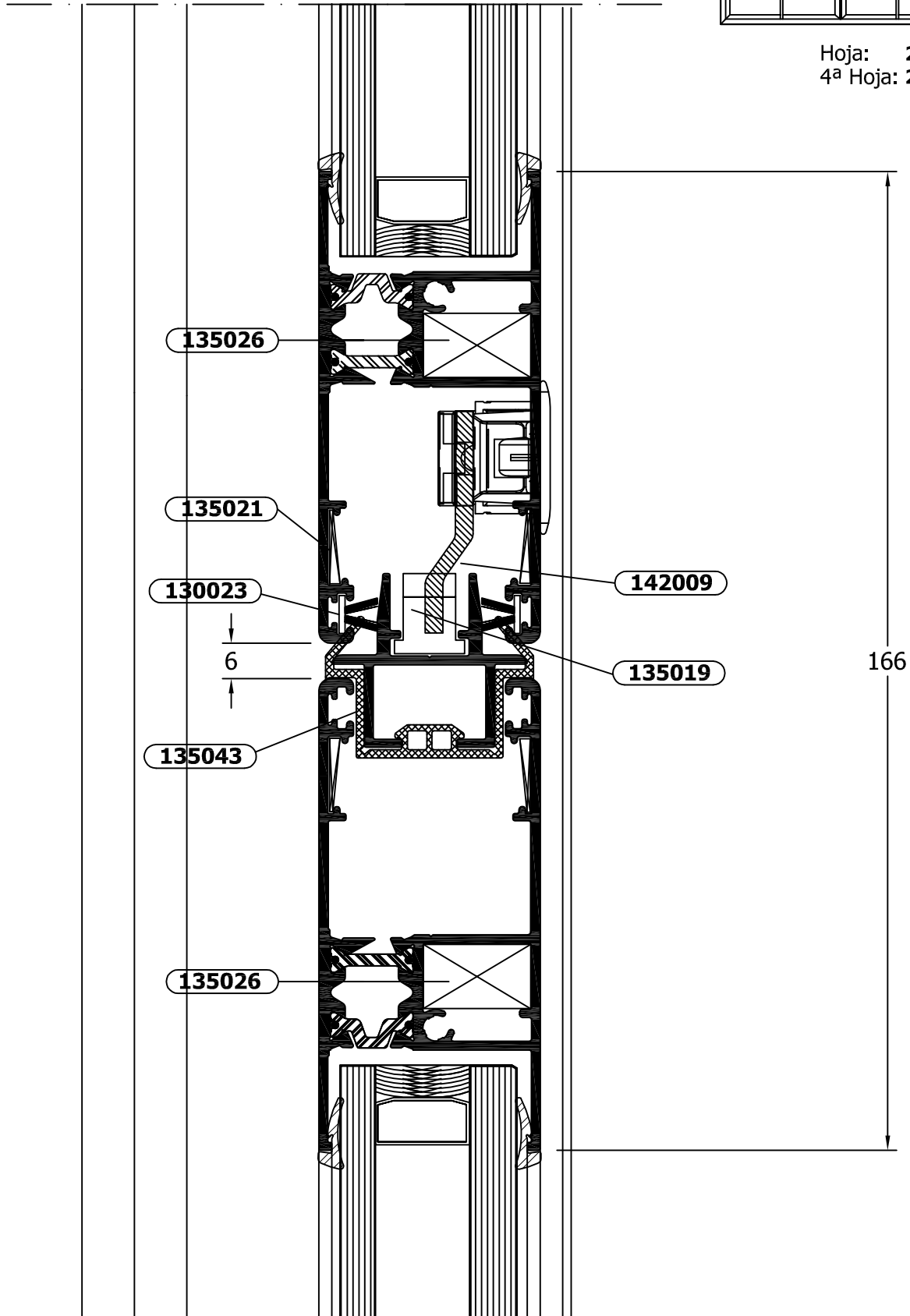
\* Opcional

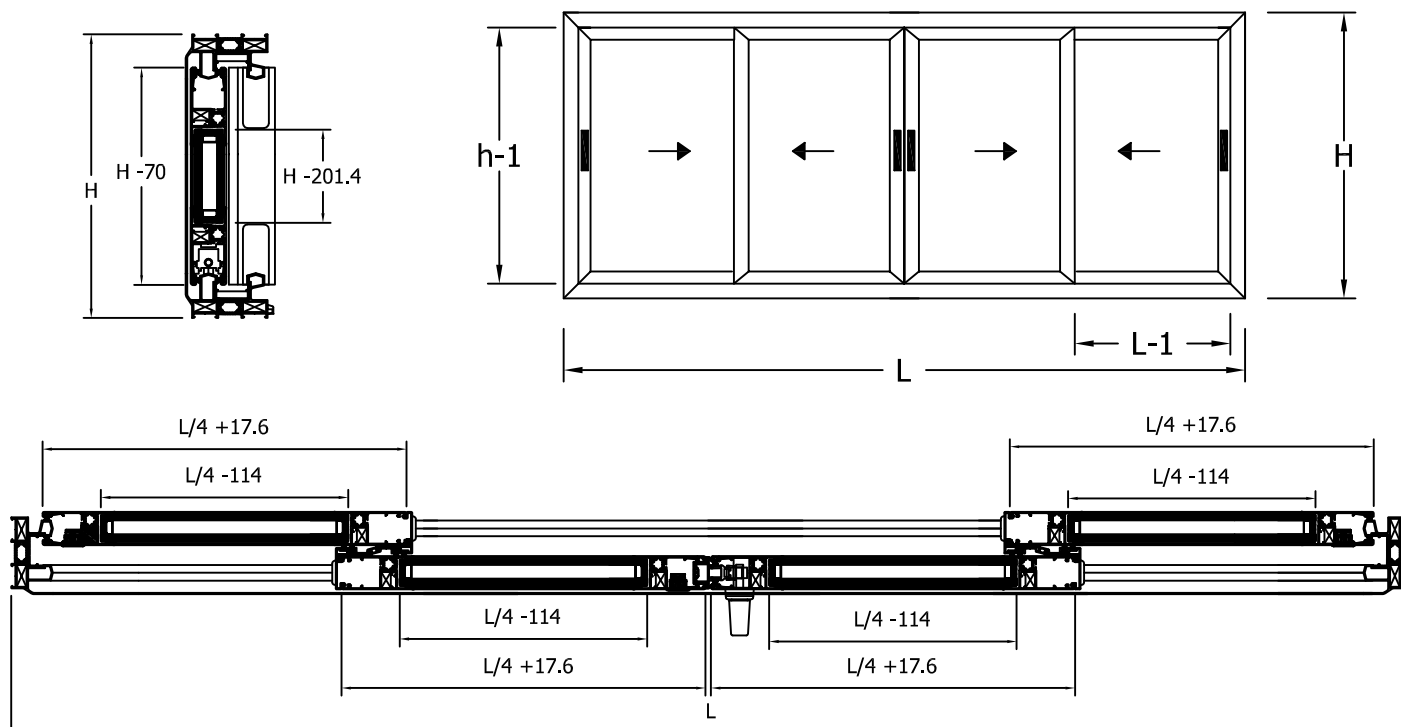
130132	Gancho cierre	2
130137	Gancho marco embutido	2

\* Se recomienda comprobación de medias antes de la fabricación en serie.



Hoja: **27381**  
4ª Hoja: **27383**





Medidas de corte RPT 90 - 4 hojas ( mm )

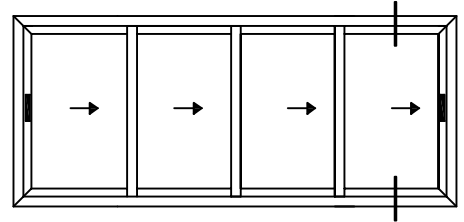
Perfil	Ref.	Descripción	Und.	L	H	Corte
	27380	Marco P-90 vertical	2	--	H	
	27380	Marco P-90 horizontal	2	L	--	
	27381	Hoja vertical	8	--	H-70	
	27381	Hoja horizontal	8	L/4 +17.6	--	
	27000	Cruce	4	--	H-70	
	27383	Pefil 4 hojas	1	--	h1-80	
	135043	Junt 4ª hoja	1	--	H	
	135036	Pvc marco P-90	2	L	H	
	135020	Junta cruce P-90	4	--	H-70	
		Vidrio camara	4	L/4 -114	H-201.4	

Ref.	Descripción	Und.
135023	Kit 2 hojas	2
130124	*Cierre embutido brio	4
130132	*Gancho cierre	4
130133	*Gancho marco	4
135022	Rueda tandem reg.200Kg	8
134002	Escuadra marco	8
135026	Escuadra hoja	16
135021	Escuadra centrica Fuji	32
135033	Patín 4 hoja	2
130023	Felpudo hojas 7x9 CL	(4h-1+4L-1)x2
130020	Felpudo cruce 7x6,5	h-1x2

\* Opcional

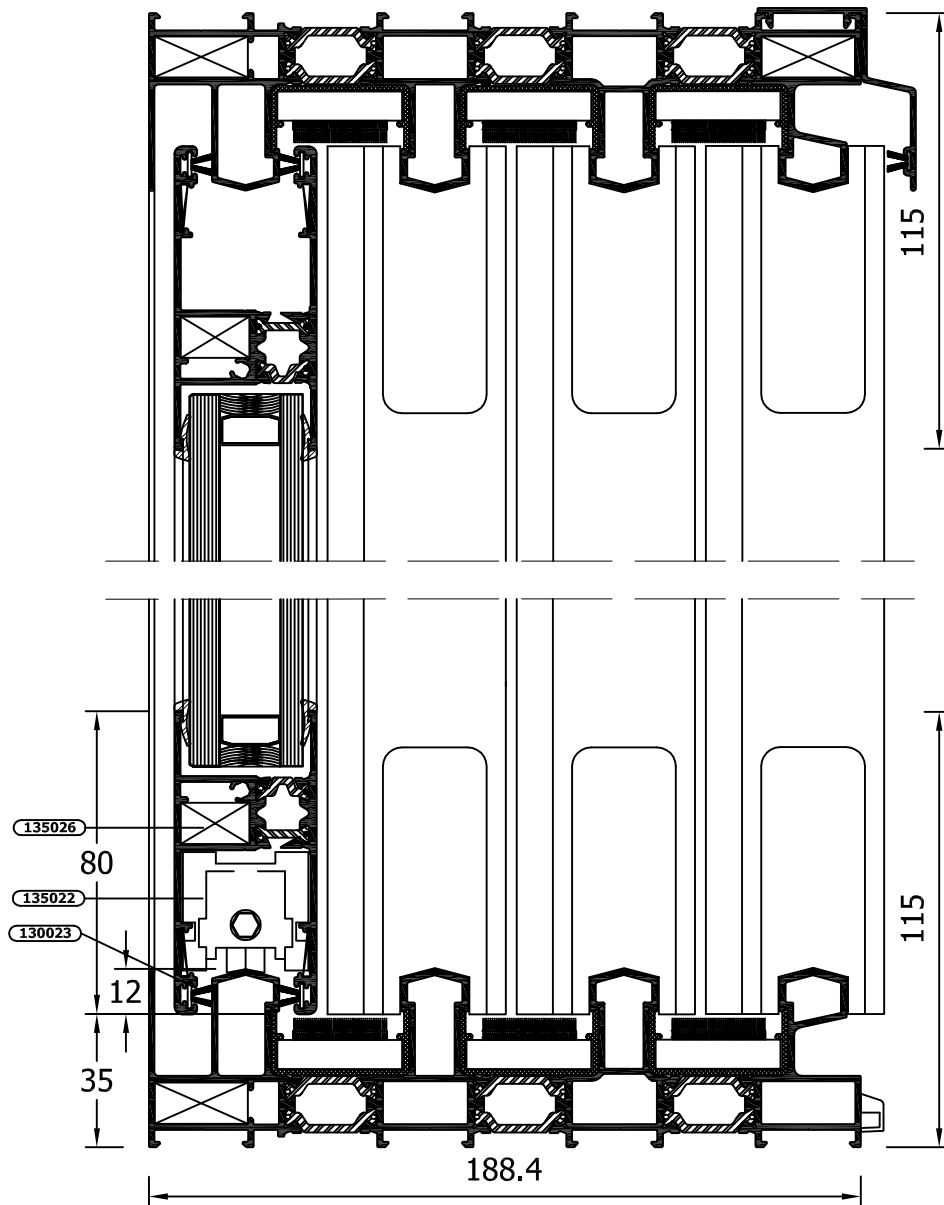
130132	Gancho cierre	4
130137	Gancho marco embutido	4

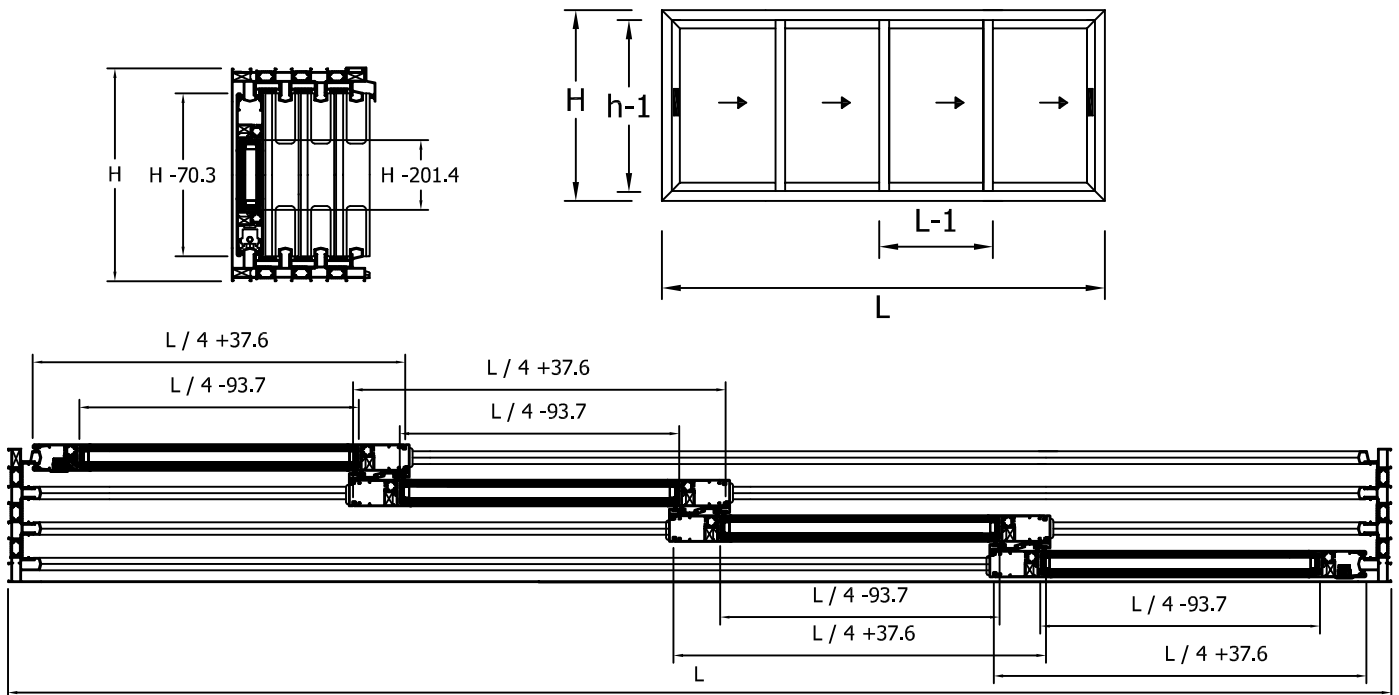
\* Se recomienda comprobación de medias antes de la fabricación en serie.



ESCALA 1:2

Marco: **27389**  
Hoja: **27381**  
Vierteaguas: **27001**





Medidas de corte RPT 90 - 4 hojas marco 4 carriles ( mm )

Perfil	Ref.	Descripción	Und.	L	H	Corte
	27389	Marco 4 carriles P-90 vertical	2		H	
	27389	Marco 4 carriles P-90 horizontal	2	L		
	27881	Hoja vertical	8		H-70	
	27881	Hoja horizontal	8	L/4 +37.6		
	27000	Cruce	6		H-70	
	135036	Pvc marco P-90	4	L	H	
	135020	Junta cruce P-90	6		H-70	

	Vidrio camara	4	L/4 -93.7	H-201.4
--	---------------	---	-----------	---------

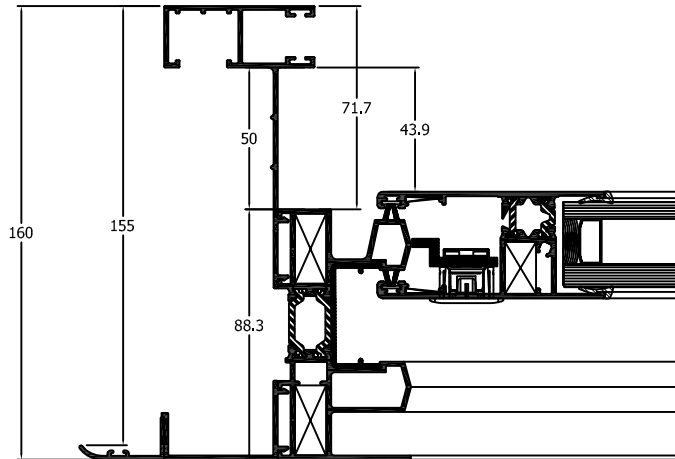
Ref.	Descripción	Und.
135024	Kit 2 hojas	2
130124	*Cierre embutido brio	2
130132	*Gancho cierre	2
130133	*Gancho marco	2
135022	Rueda tandem reg.200Kg	8
134002	Escuadra marco	8
135026	Escuadra hoja	16
135021	Escuadra centrica Fujii	32
130023	Felpudo hojas 7x9 CL	(4h-1+4L-1)x4
130020	Felpudo cruce 7x6,5	h-1x4

\* Opcional

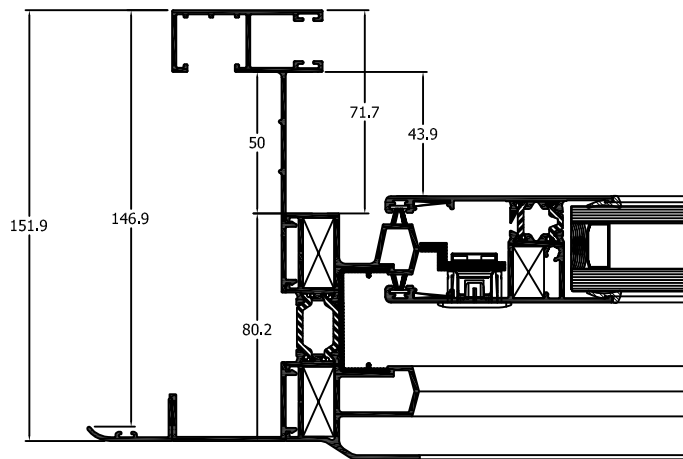
130132	Gancho cierre	2
130137	Gancho marco embutido	2

\* Se recomienda comprobación de medias antes de la fabricación en serie.

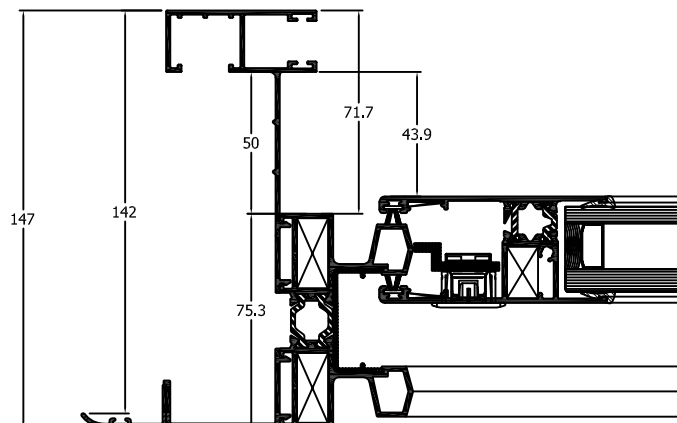
Marco P-90 con guía clip ref. 31060



**27386**



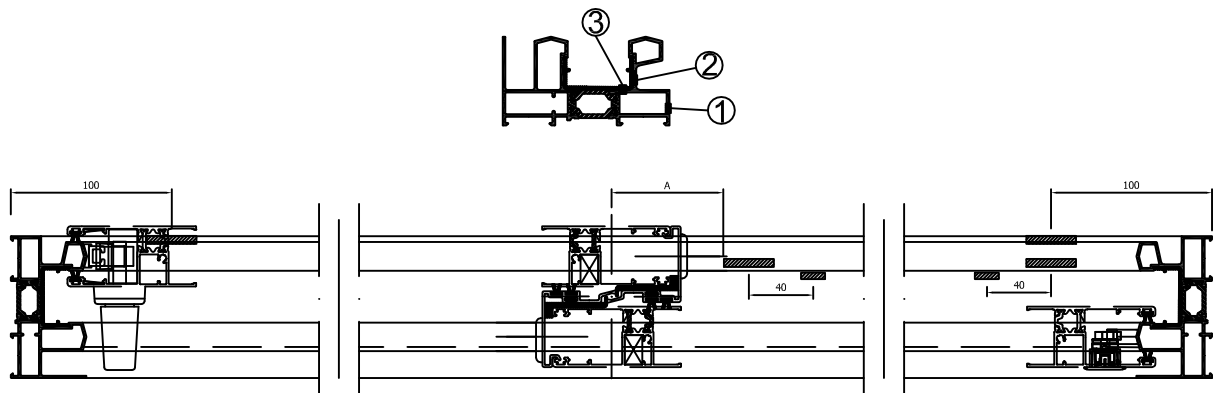
**27380**



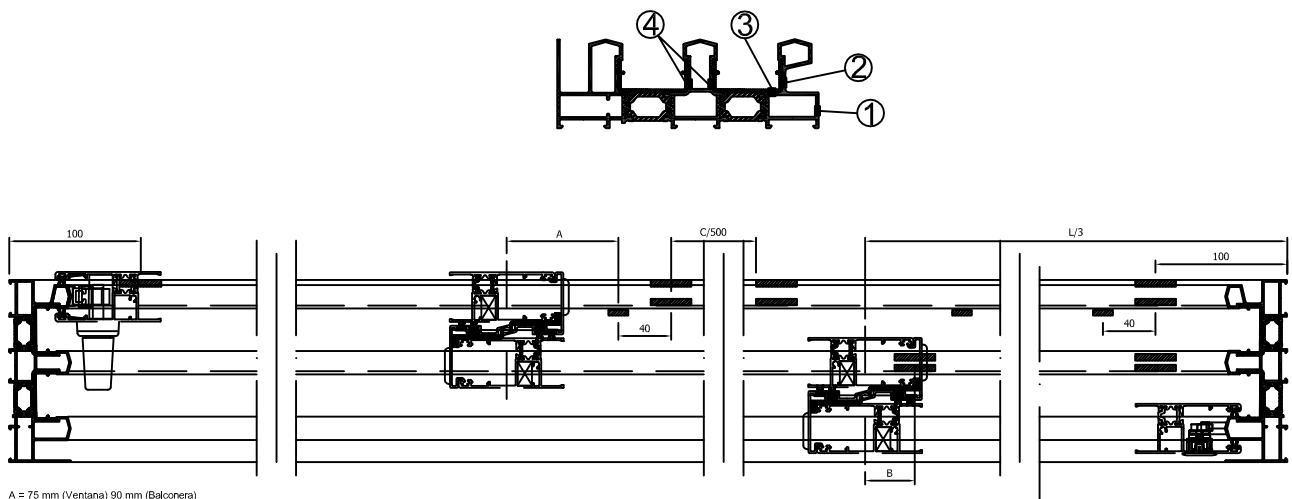
**27382**

**MECANIZADO SALIDA DE AGUA**

DETALLE DE FABRICACIÓN



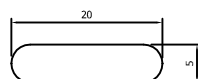
A = 75 mm (Ventana) 90 mm (Balconera)



A = 75 mm (Ventana) 90 mm (Balconera)  
B = 55 mm (Ventana) 75 mm (Balconera)

- Los mecanizados del TIPO 1 (desagüe indirecto; cajeadado de 31x5 mm), TIPO 2 (Desagüe directo; cajeadado de 31x5 mm) y TIPO 3 (desagüe bañera; cajeadado 15x5 mm) se realizarán directamente en el troquel de la serie destinado para el efecto.

- Los mecanizados del TIPO 4 (desagüe indirecto; canaleta hacia tubular, rasgado de Ø 5x20 mm) se realizarán a mano utilizando una broca.

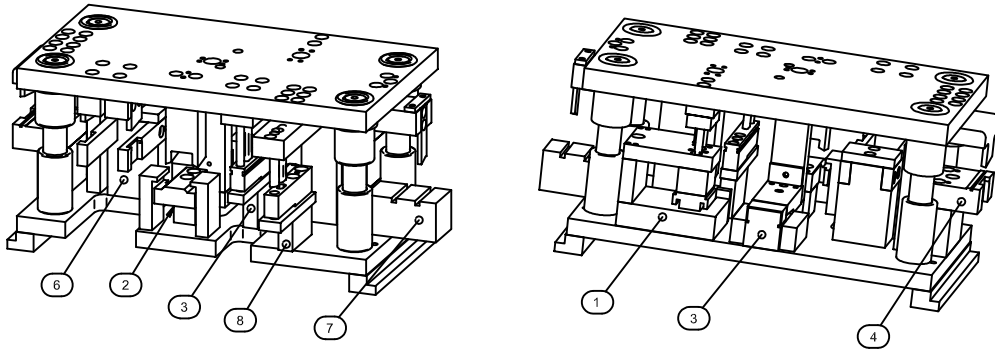


**- NOTA IMPORTANTE:**

El tubular exterior del marco, en la unión a inglete inferior y en ambos extremos, deberá ser sellado convenientemente por delante de las escuadras con el fin de evitar cualquier posible filtración de agua hacia el interior del mismo.

**MECANIZADO TROQUEL**

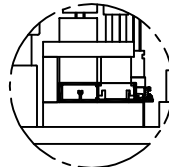
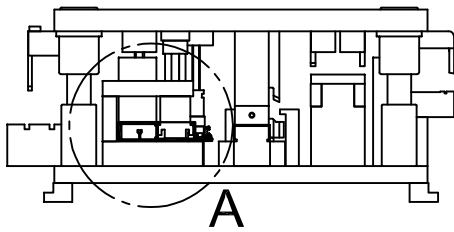
DETALLE DE FABRICACIÓN



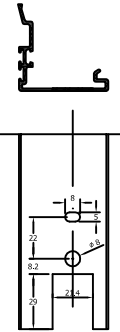
**Mecanizado presilla perfil de cruce P-90**

SC. P90 RPT  
2700

Posicionamiento en troquel 1



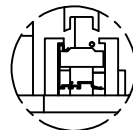
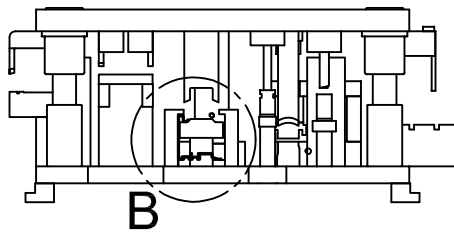
Detalle A



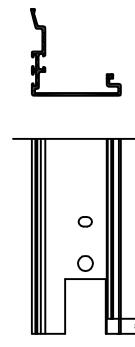
**Mecanizado pestaña presilla perfil de cruce P-9 0**

SC. P90 RPT  
2700

Posicionamiento en troquel 2

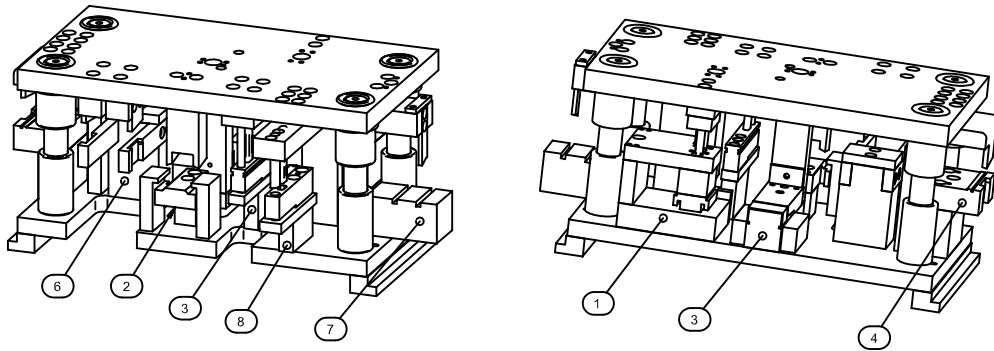


Detalle B



**MECANIZADO TROQUEL**

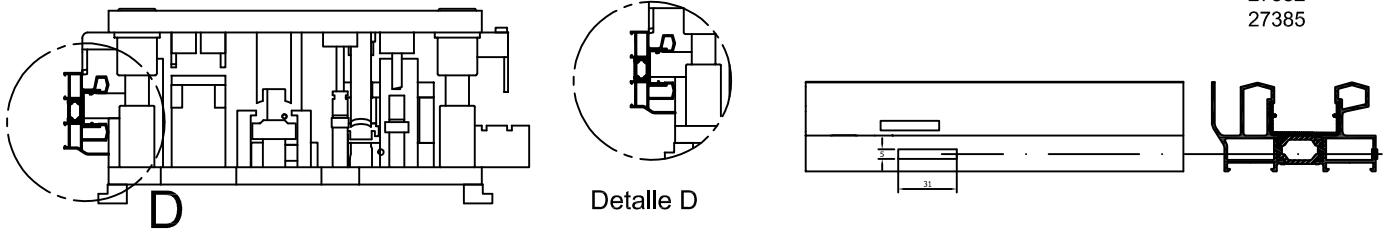
DETALLE DE FABRICACIÓN



**Mecanizado desagüe directo marco**

Posicionamiento en troquel 4

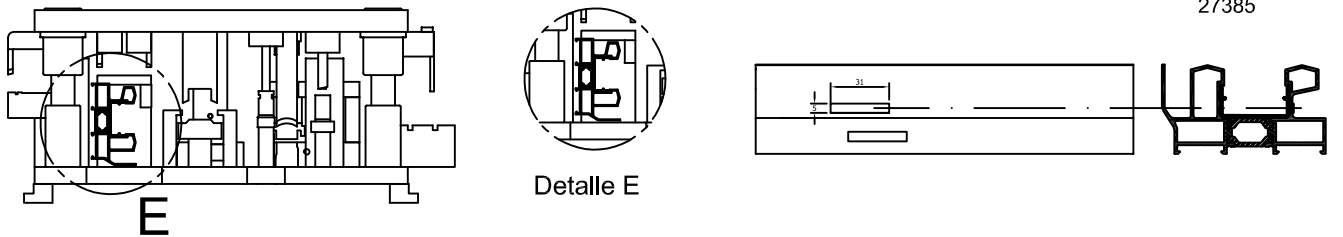
SC. P90 RPT  
27386  
27380  
27382  
27385



**Mecanizado desagüe indirecto marco**

Posicionamiento en troquel 5

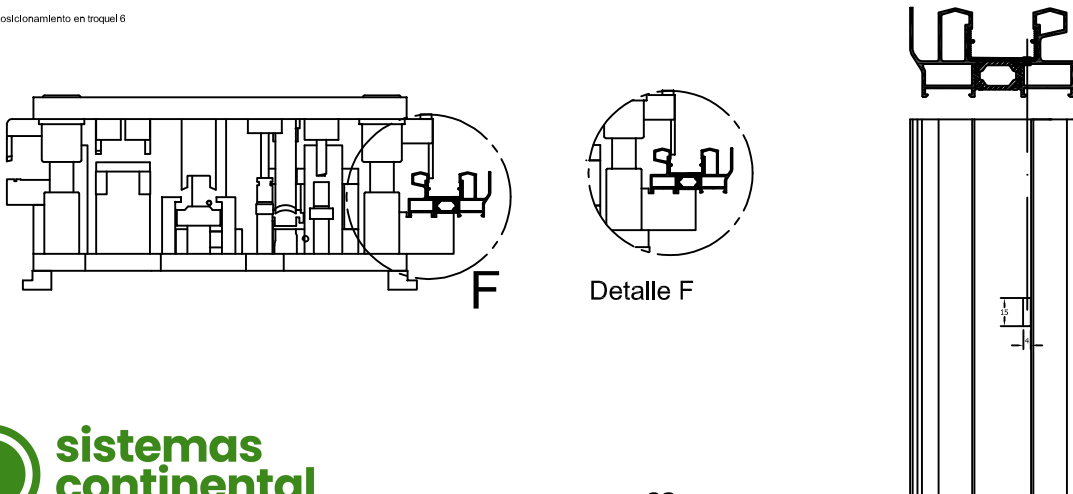
SC. P90 RPT  
27386  
27380  
27382  
27385



**Mecanizado desagüe indirecto bañera marco**

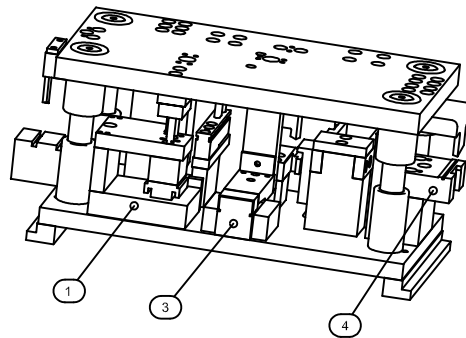
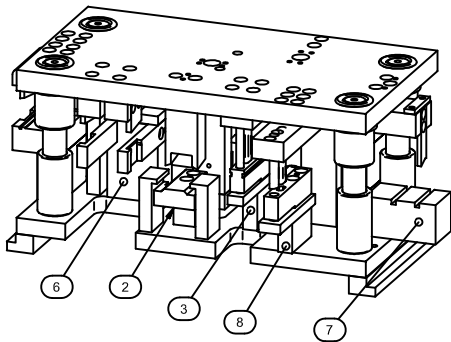
Posicionamiento en troquel 6

SC. P90 RPT  
27386  
27380  
27382  
27385



**MECANIZADO TROQUEL**

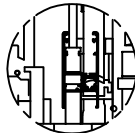
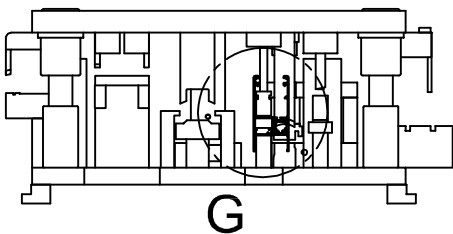
DETALLE DE FABRICACIÓN



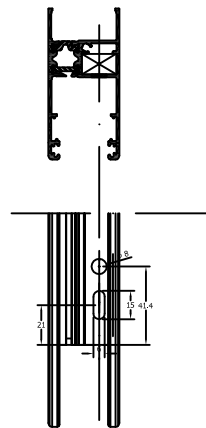
**Mecanizado escuadra hoja**

Posicionamiento en troquel 7

SC. P90 RPT  
27381

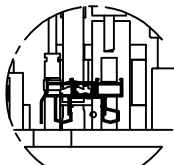
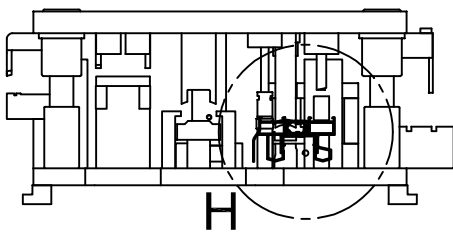


Detalle G

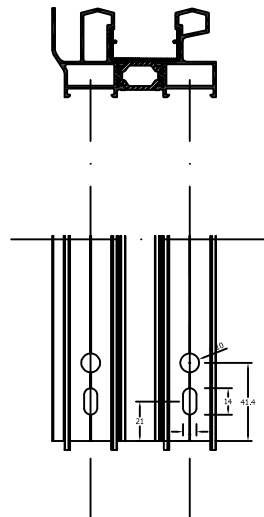


**Mecanizado escuadra marco**

Posicionamiento en troquel 8

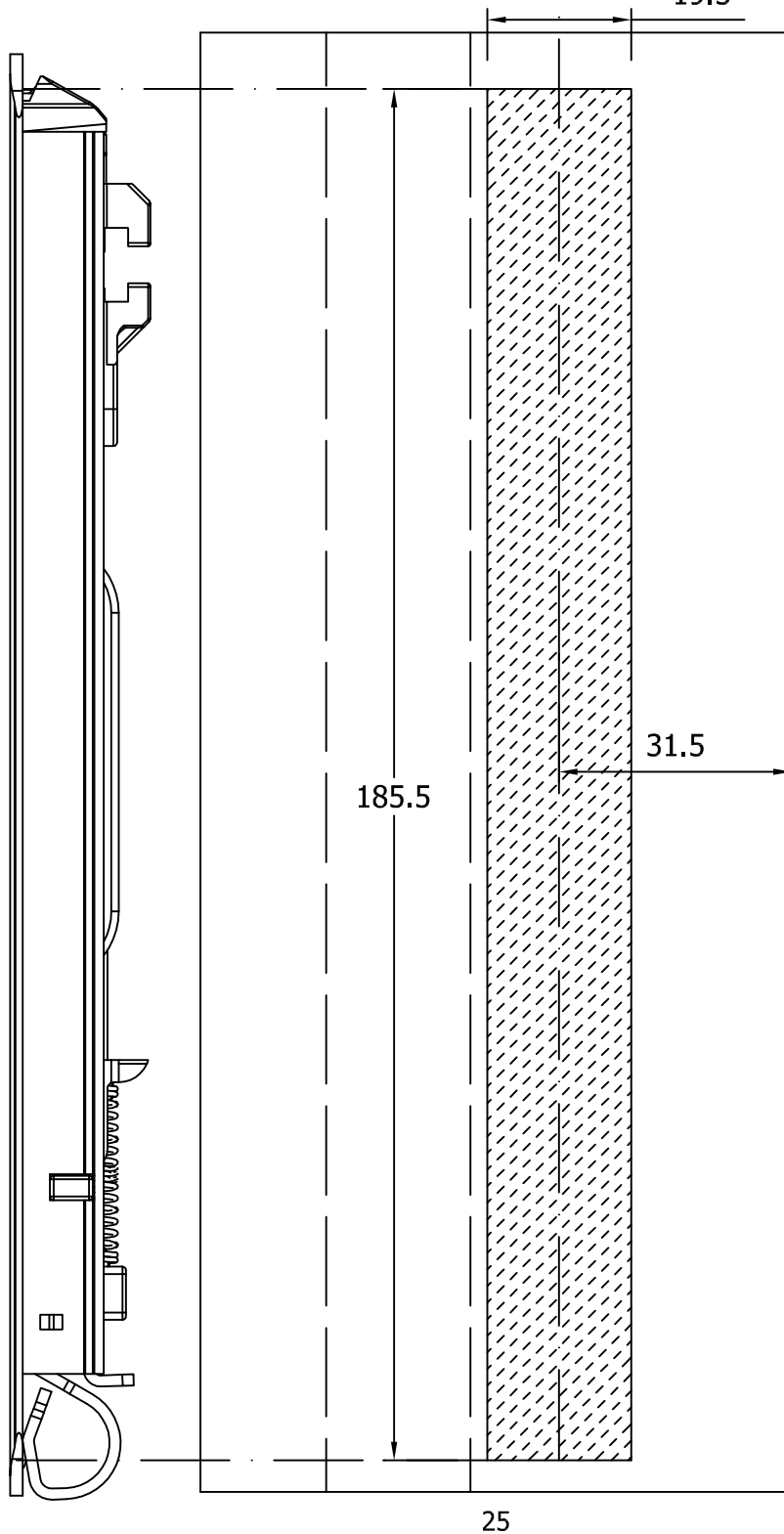
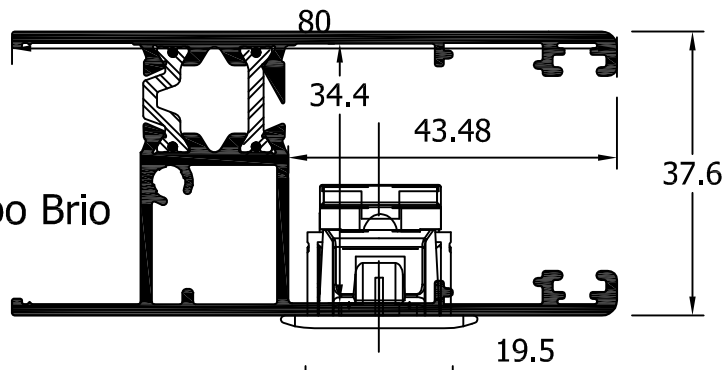


Detalle H

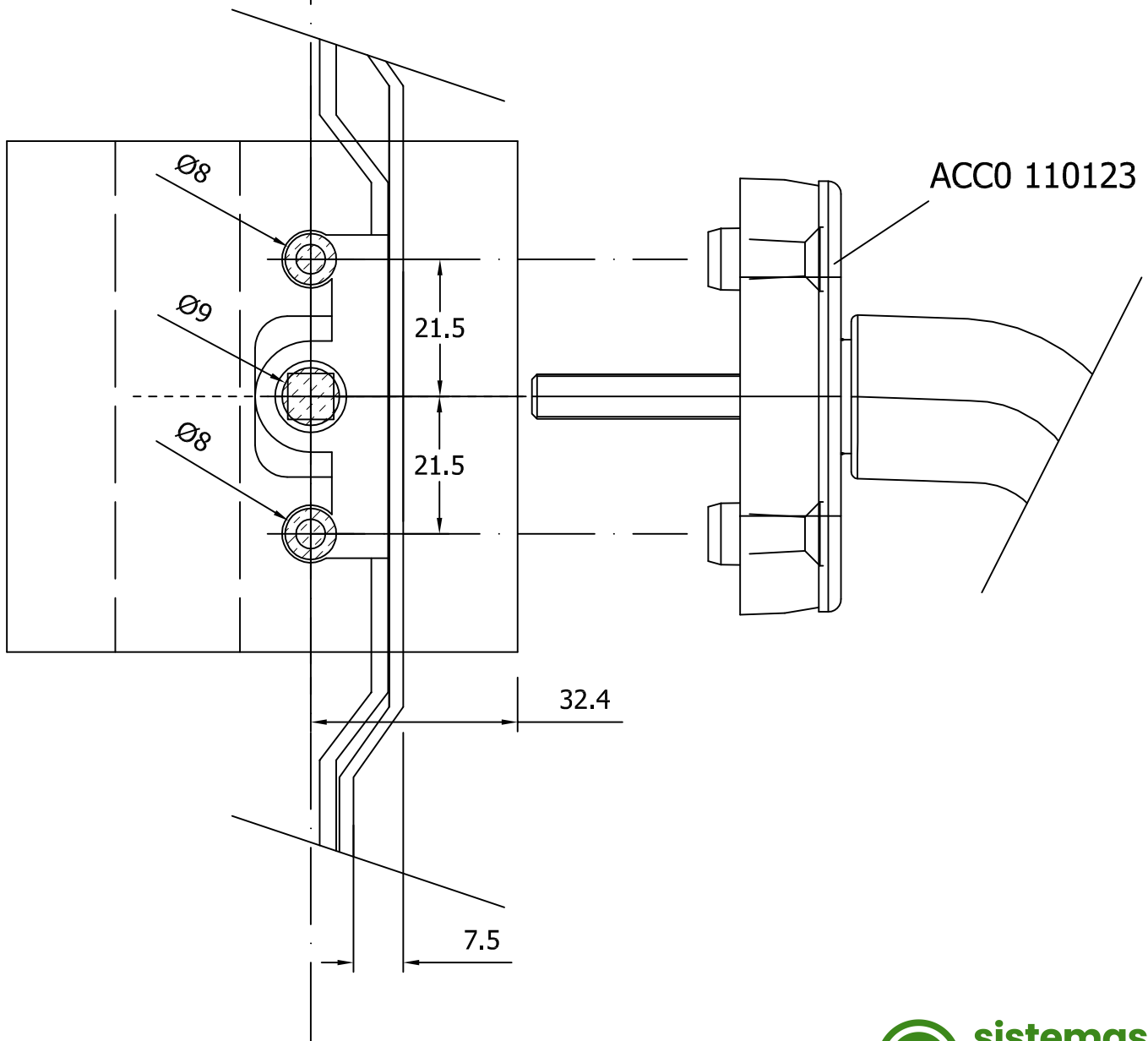
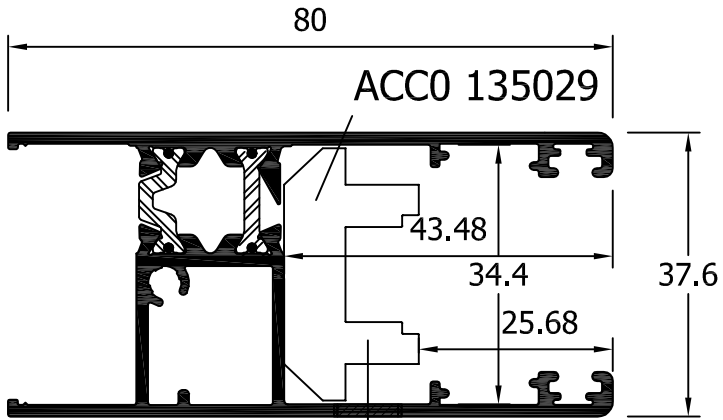


SC. P90 RPT  
27386  
27380  
27382  
27385

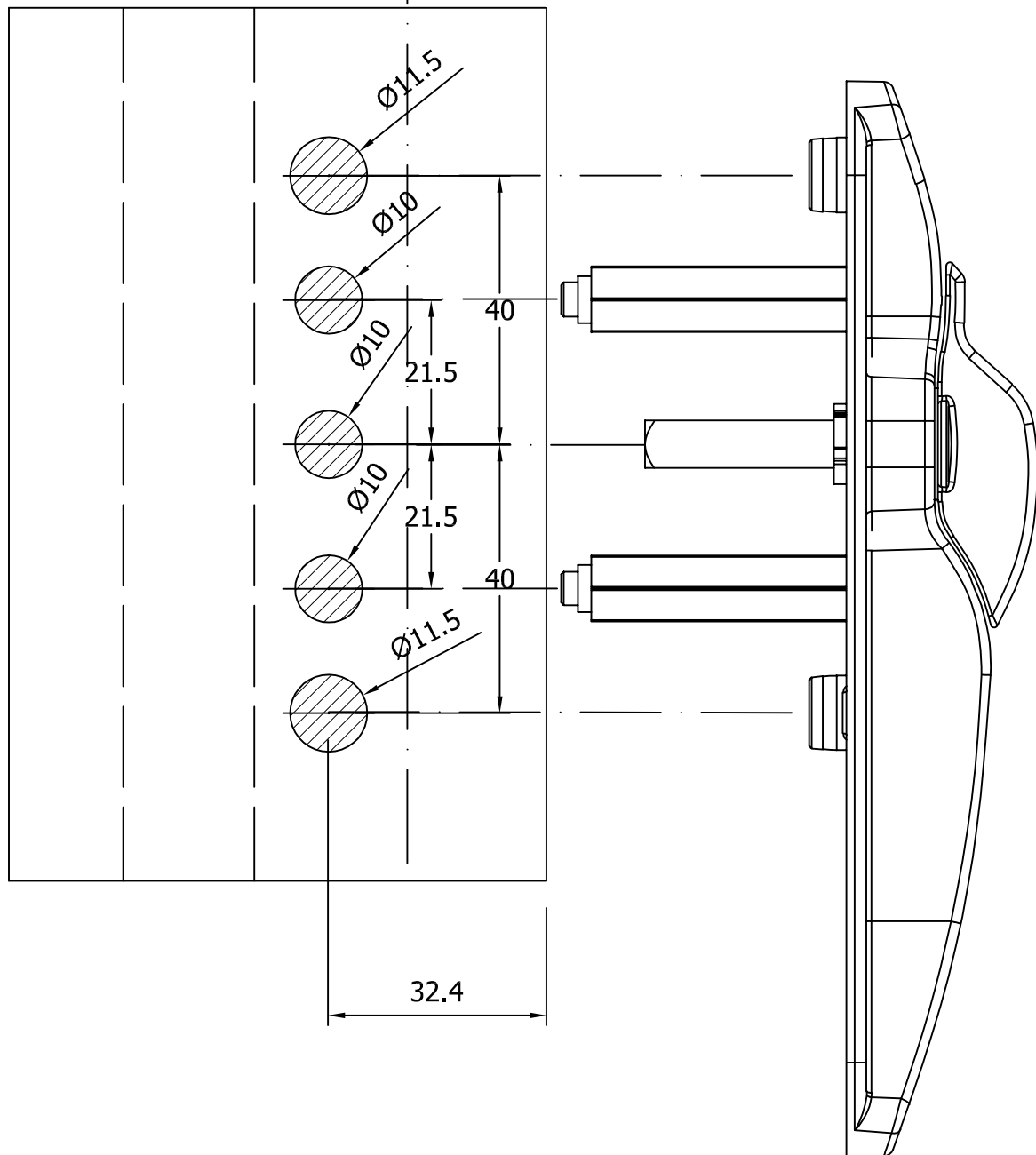
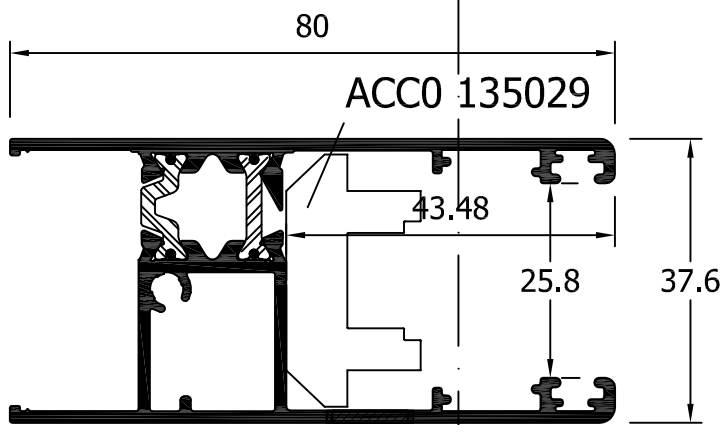
Mecanizado cierre tipo Brio  
ACC0 130124



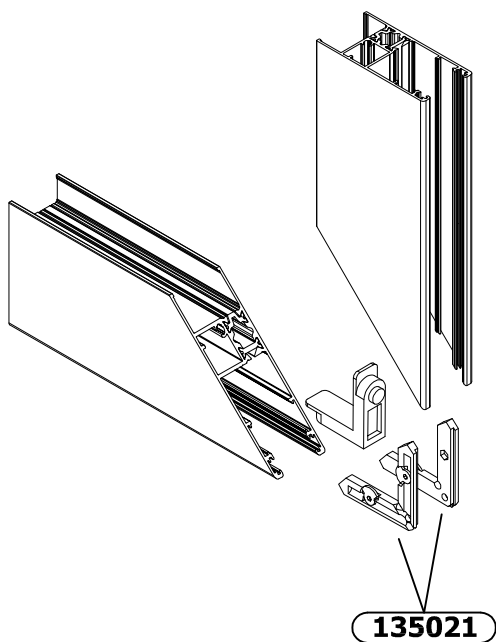
Mecanizado cierre multipunto - entrada 7,5



Mecanizado cierre Fast Lock para multipunto  
ACC0 135024

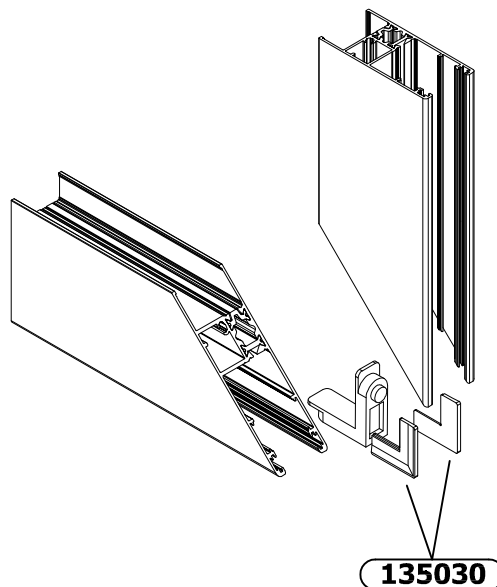


Opción constructiva diferentes escuadras de alineamiento.

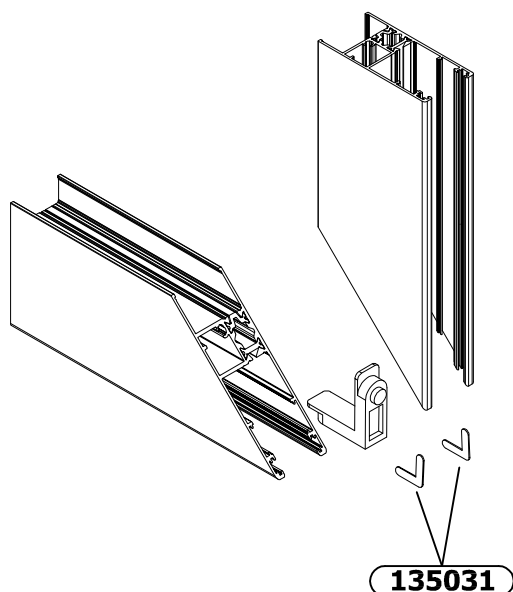


OPCION ESCUADRA FUJI REF.135021

OPCION ESCUADRA NYLON REF. 135030



OPCION ESCUADRA CHAPA REF. 135031




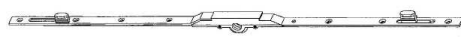



LISTADO ACCESORIO


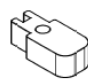
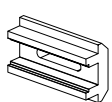
Ref.		Ref.	
	ACC0 135023 Kit 2 hojas P-90		ACC0 135020 Junta cruce P-90 ( Rollo de 50 m. )
	ACC0 135044 Kit 3 hojas P-90		ACC0 134011 Felpudo viert. 4,8x6,5 ( Rollo de 200 m. )
	ACC0 134002 Escuadra marco		ACC0 130023 Felpudo hoja 7x9 CL ( Rollo de 200 m. )
	ACC0 135026 Escuadra hoja		ACC0 130020 Felpudo cruce 7x6,5 ( Rollo de 275 m. )
	ACC0 133018 Escuadra marco fijo		ACC0 135048 Junta hoja 7x 4 ( Rollo de 150 m. )
	ACC0 135021 Escuadra centrada Fuji		ACC0 133015 Tapa salida agua
	ACC0 135030 Escuadra nylon		ACC0 135025 Rueda regulable ( 150 Kg/H )
	ACC0 135031 Escuadra alin. inox. (Opcional)		ACC0 135022 Rueda tambien regulable ( 200 Kg/H )
			ACC0 135033 Patín 4 Hojas
			ACC0 135043 Junta 4ª hoja ( Rollo de 50 m. )

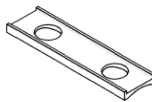
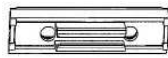
LISTADO ACCESORIO

	Ref.		Ref.
	ACC0 130132 Gancho hoja		ACC0 135019 Contra-cierre marco 4ª hoja
	ACC0 130133 Contra-cierre marco (Aéreo)		ACC0 142009 Gancho cierre 4ª hoja
	ACC0 130137 Contra-cierre marco (Embutido)		ACC0 110713 Manilla Multi. con llave L/B
	ACC0 130124 Cierre Brio embutido L/B		ACC0 110714 Manilla Multi. con llave L/N
	ACC0 130125 Cierre Brio embutido L/N		ACC0 110715 Manilla Multi. con llave PLATA
	ACC0 130138 Cierre Brio embutido PLATA		ACC0 135035 Manilla Tirador Multi. L/B
	ACC0 130167 Cierre Brio embutido INOX		ACC0 135034 Manilla Tirador Multi. L/N
	ACC0 113067 Manilla Plana Swing		ACC0 13535-1 Manilla Tirador Multi. PLATA
	ACC0 110123 Manilla Multipunto L/B		ACC0 135051 Manilla Multi. Izq. FR L/B
	ACC0 110123-1 Manilla Multipunto L/N		ACC0 135051.1 Manilla Multi. Izq. FR L/N
	ACC0 110123-2 Manilla Multipunto PLATA		ACC0 135051.2 Manilla Multi. Izq. FR PLATA
	ACC0 110124 Manilla Multipunto INOX		ACC0 135051.3 Manilla Multi. Izq. FR INOX
	ACC0 135050 Manilla Multipunto FR L/B		ACC0 135052 Manilla Multi. Der. FR L/B
	ACC0 135050.1 Manilla Multipunto FR L/N		ACC0 135052.1 Manilla Multi. Der. FR L/N
	ACC0 135050.2 Manilla Multipunto FR PLATA		ACC0 135052.2 Manilla Multi. Der. FR PLATA
	ACC0 135050.3 Manilla Multipunto FR INOX		ACC0 135052.3 Manilla Multi. Der. FR INOX

TABLA MULTIPUNTOS

Ref.		Ref.	Descripcion	Unds
ACC0 133036 Kit cierre 1 punto L-300		133024	Cerradero marco	1
		133025	Seguro antielevación	1
		133026	Calzo cerradero marco	1
		135029	Calzo hoja	2
Ref.				
ACC0 133021 Kit cierre 2 puntos L-600		133024	Cerradero marco	2
		133025	Seguro antielevación	1
		133026	Calzo cerradero marco	2
		135029	Calzo hoja	3
Ref.				
ACC0 133022 Kit cierre 2 puntos L-1000		133024	Cerradero marco	2
		133025	Seguro antielevación	1
		133026	Calzo cerradero marco	2
		135029	Calzo hoja	4
Ref.				
ACC0 133023 Kit cierre 3 puntos L-1800		133024	Cerradero marco	3
		133025	Seguro antielevación	1
		133026	Calzo cerradero marco	3
		135029	Calzo hoja	5
Ref.				
ACC0 133019 Kit cierre 3 puntos para cerradura L-1600		133024	Cerradero marco	3
		133025	Seguro antielevación	1
		133026	Calzo cerradero marco	3
		135029	Calzo hoja	5

	Ref. ACC0 133024 Cerradero marco
	Ref. ACC0 133025 Seguro antielevación
	Ref. ACC0 135029 Calzo hoja

	Ref. ACC0 133026 Calzo cerradero marco
	Ref. ACC0 142010 Cerradero marco 4ª hoja



[www.aluminiosfranco.es](http://www.aluminiosfranco.es)  
Murcia 968 271 050  
Valencia 961 212 816  
Tarragona 977 525 572

**alf** **aluminios  
franco**

