



**sistemas  
continental**  
aluminio para arquitectura

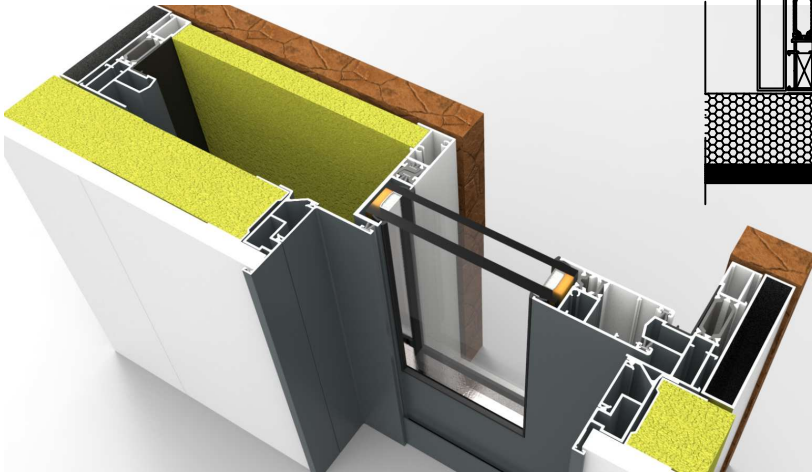
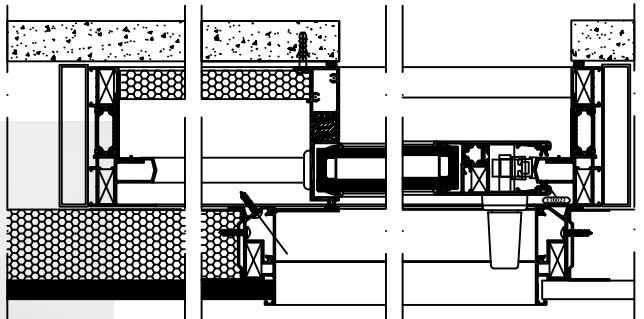
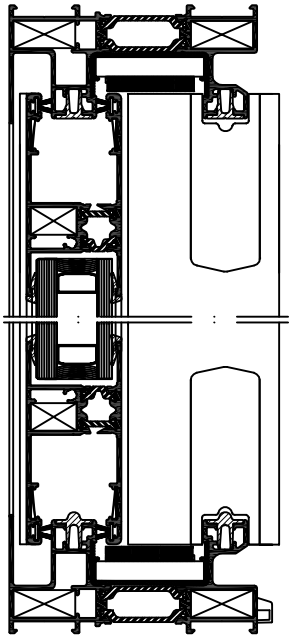
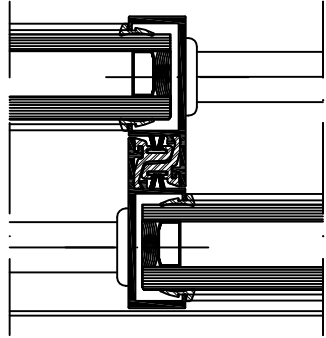
# SC MINIMALISTA P-100 RPT



**QUALICOAT**  
| SEASIDE | QUALIDECO |

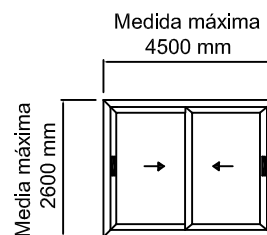
**af** **aluminios  
franco**

# SC. P-100 R.P.T.



## CARACTERISTICAS SC. P-100 R.P.T.

- Sistema de carpintería perimetral o mixta con rotura de puente térmico mediante poliamidas reforzadas 6.6 para ventanas y puertas correderas.
- Acristamiento de 33 mm .
- Rodamiento de aguja que nos permite llegar a pesos de 200 KG por hoja.
- Posibilidad de Galandage - Extracción de la hoja sin desmontar el pladur.
- Posibilidad de cierre embutido o multipunto de seguridad.
- Permite el acabado bicolor interior-exterior.
- Aleación 6063 T-5.



Vidrio máximo 4+4/.../5

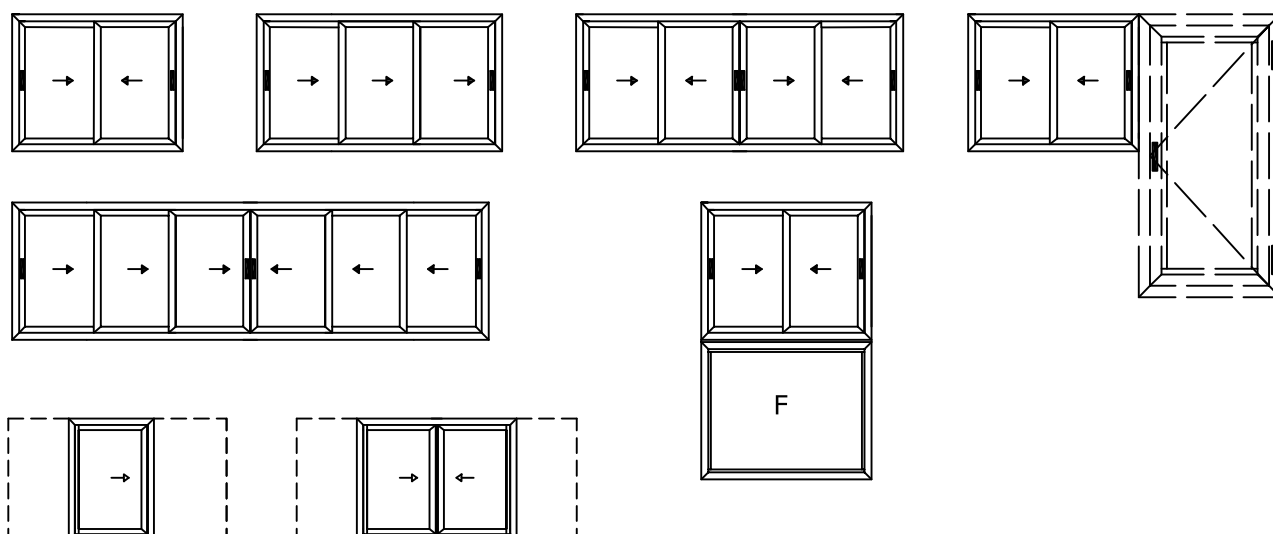
## ENSAYOS MARCADO CE

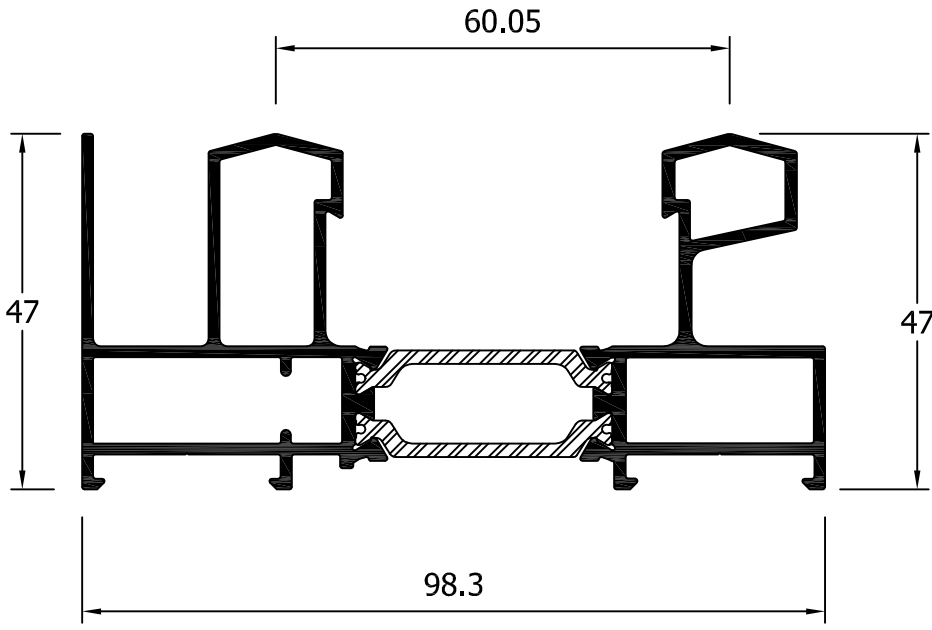
<b>Ventana de aluminio corredera de dos hojas 1.200 x 1.200 mm.</b>	
INFORME Nº 16/13556-2391	
PERMEABILIDAD AL AIRE ( UNE-EN 1026:2000 )	CLASE 3
ESTANQUEIDAD AL AGUA ( UNE-EN 1027:2000 )	CLASE 7A
RESISTENCIA CARGA DE VIENTO ( UNE-EN 12211:2000 )	CLASE C 5
INFORME Nº 17/13566-81	
AISLAMIENTO ACÚSTICO RUIDO AEREO ( UNE-EN ISO 10140-2:2011 )	RW(dB)=36 RA (dBA)=35 +/- 0'9
INFORME Nº 16/13556-2392	
COEFICIENTE DE TRANSMISIÓN TÉRMICA ( " U " DE LA VENTANA GLOBAL )	2'5 W/m2 K

Ensayos realizados en Applus.

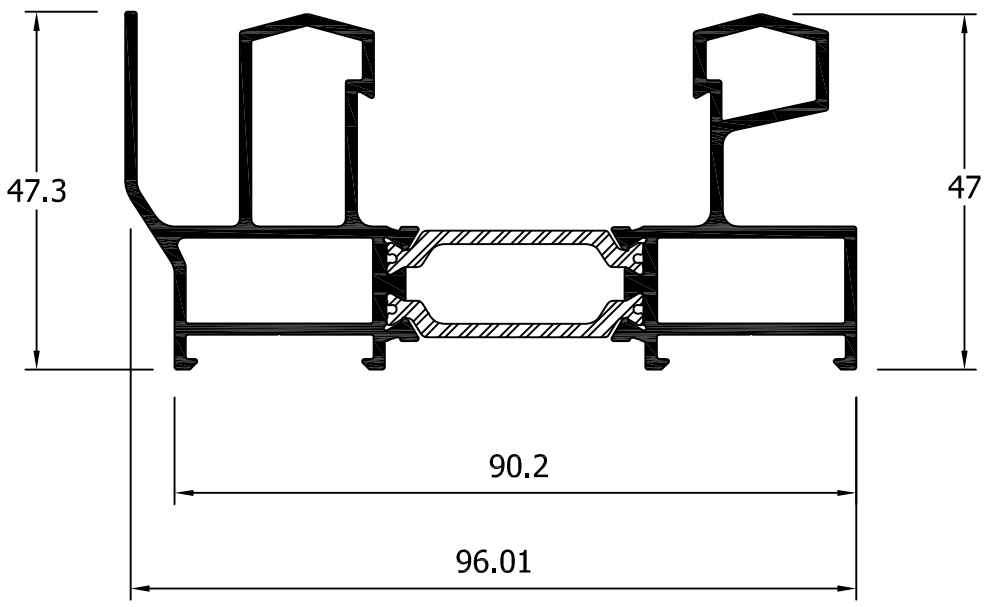
Ensayo acústico/térmico condicionado al vidrio utilizado.

## APERTURAS

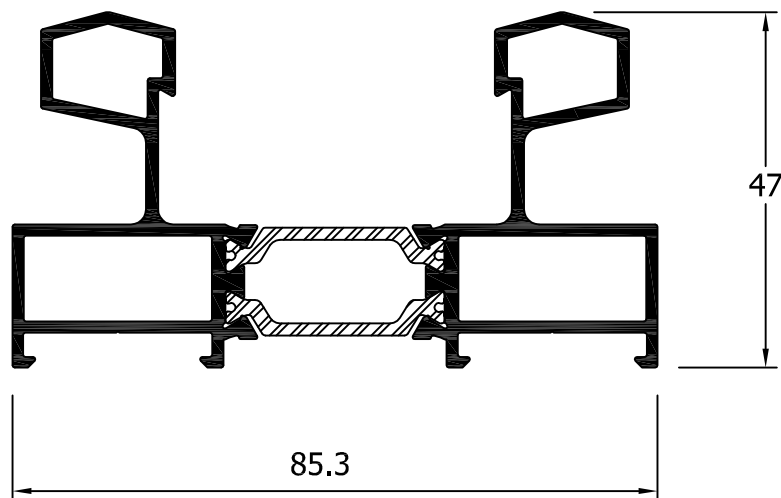




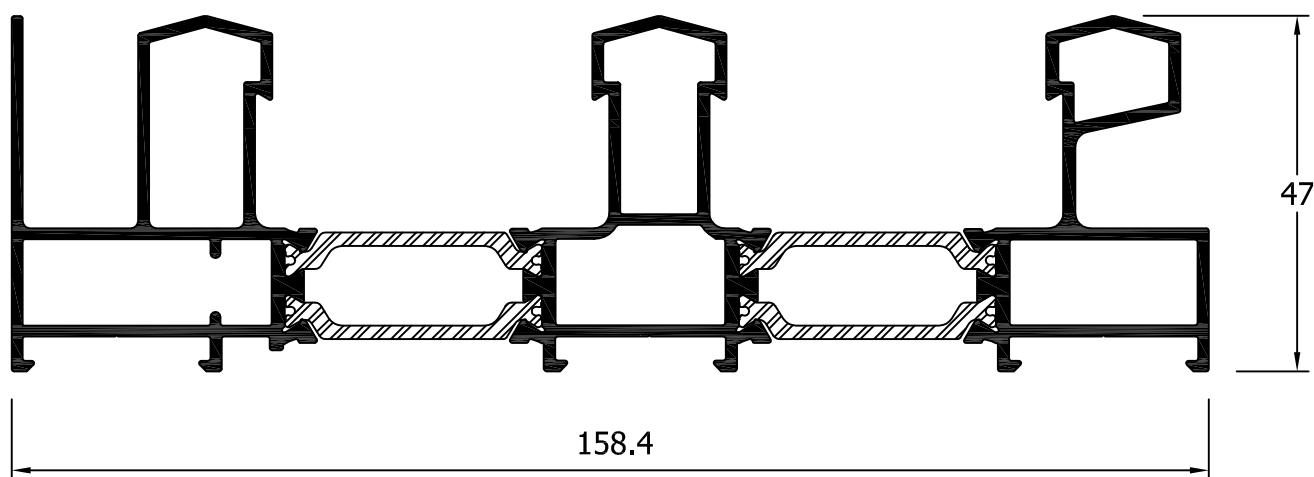
**27396**  
Marco recto RPT- 100



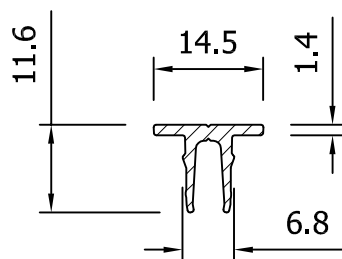
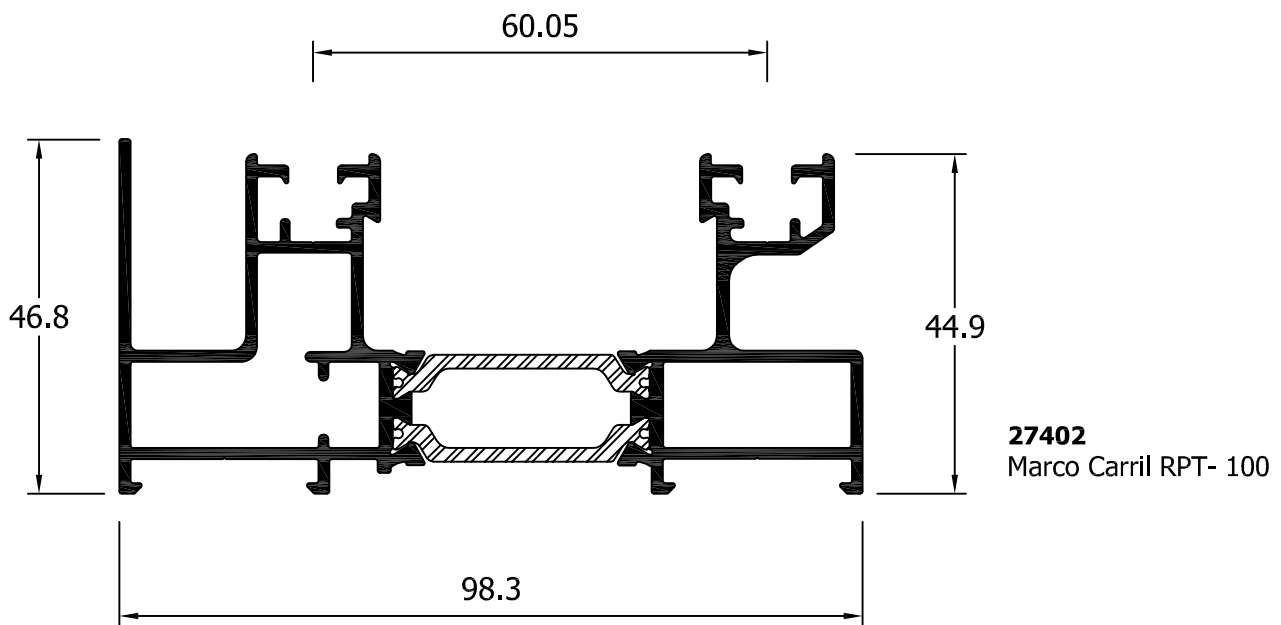
**27390**  
Marco curvo RPT- 100



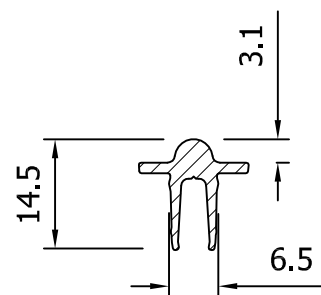
**27392**  
Marco RPT- 100 SRC



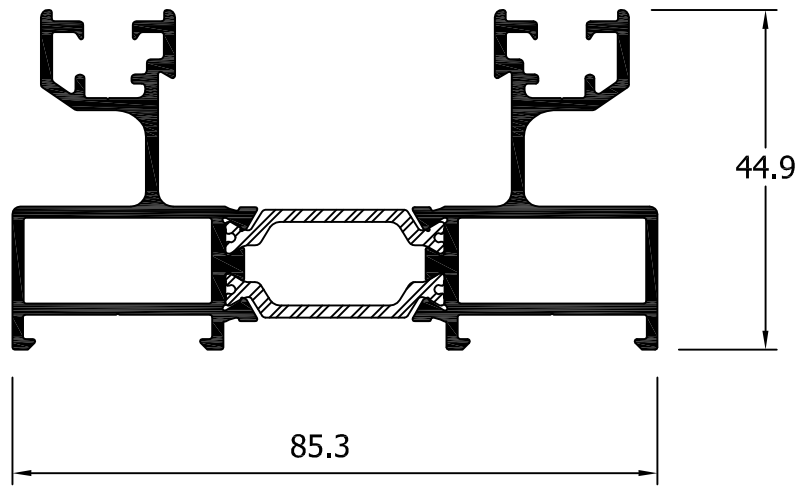
**27395**  
Marco 3 Carriles RPT- 100



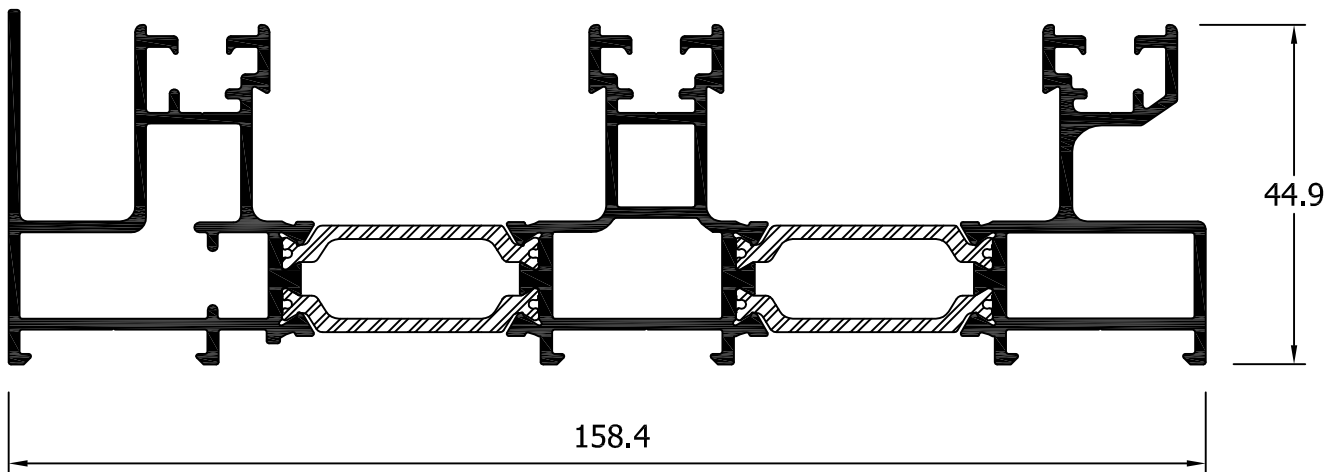
**27405**  
Tapa Carril Rodadura RPT- 100



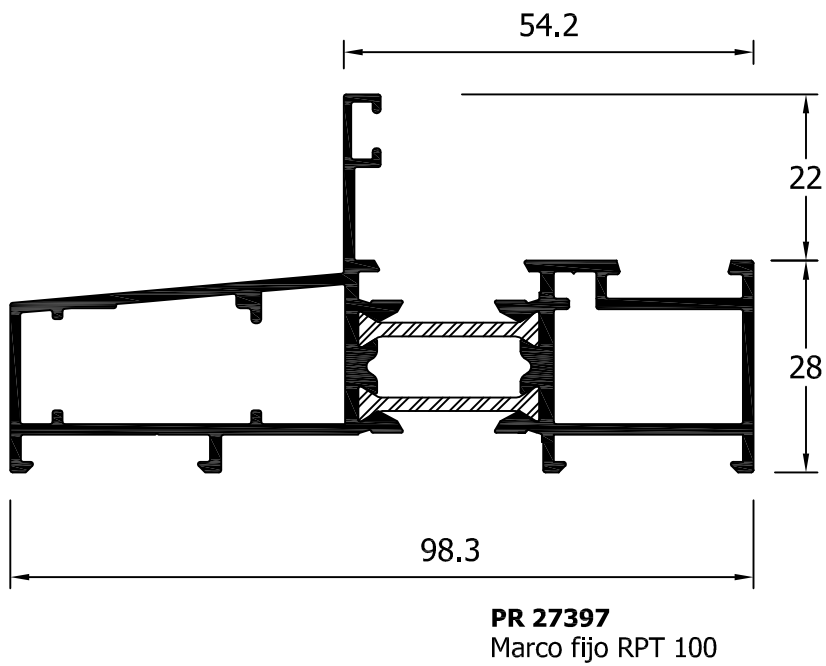
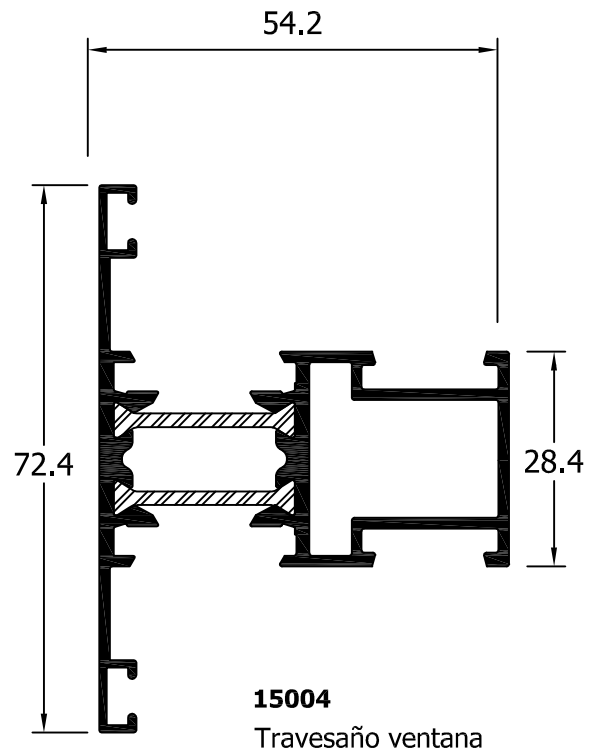
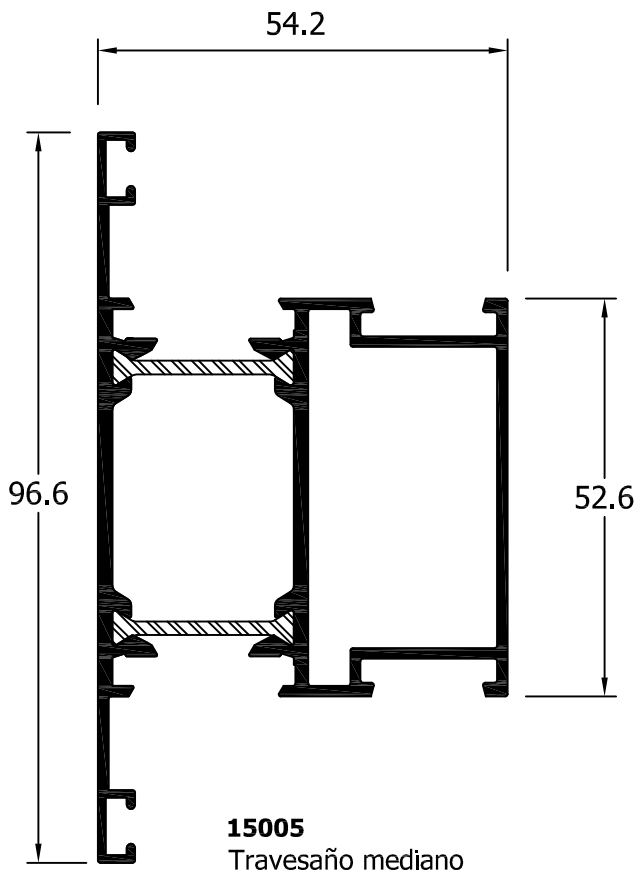
**27400**  
Carril Rodadura R2,5 RPT- 100

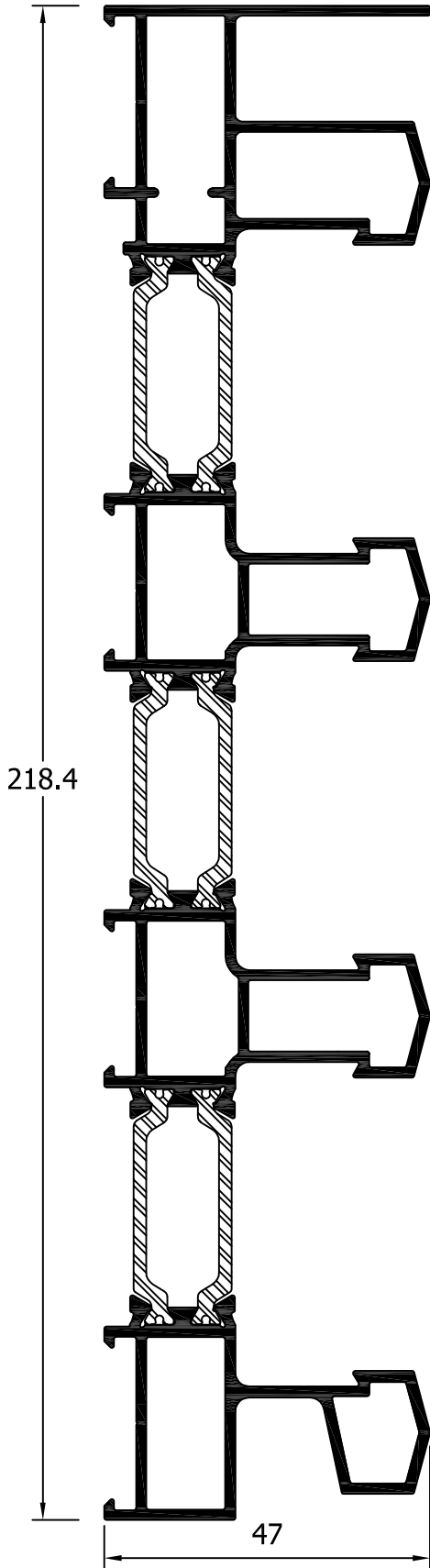


**27406**  
Marco Carril RPT- 100 SRC

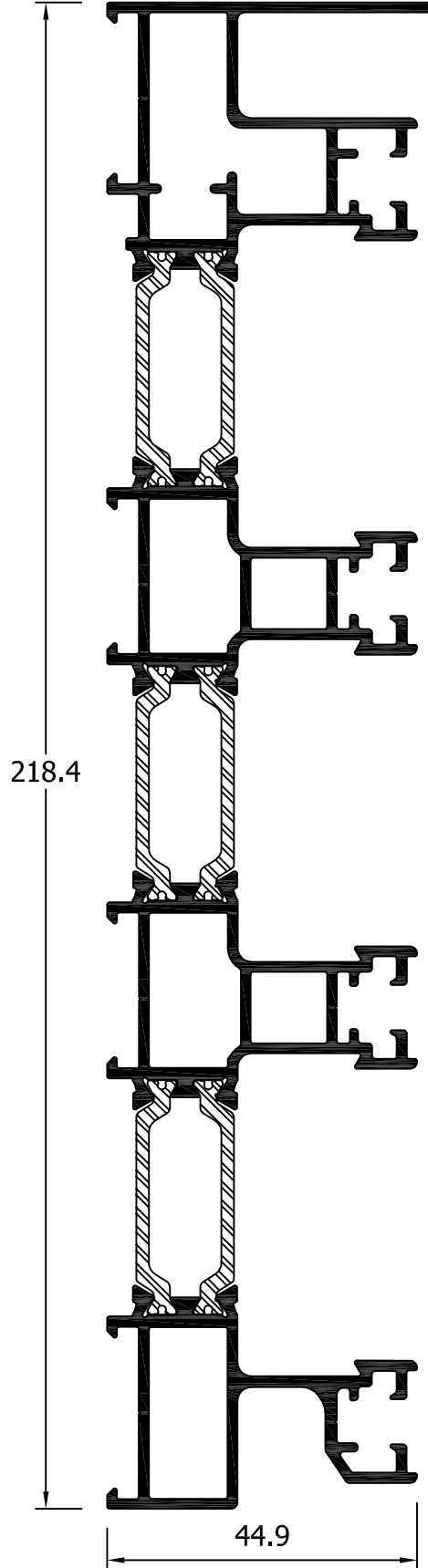


**27403**  
Marco Carril 3 Carriles RPT- 100

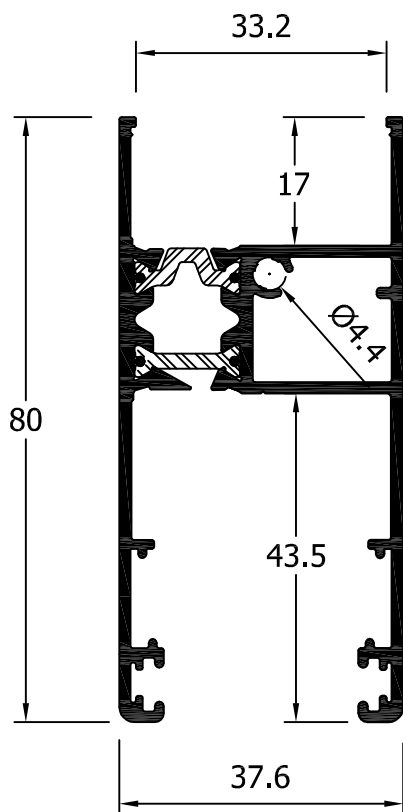




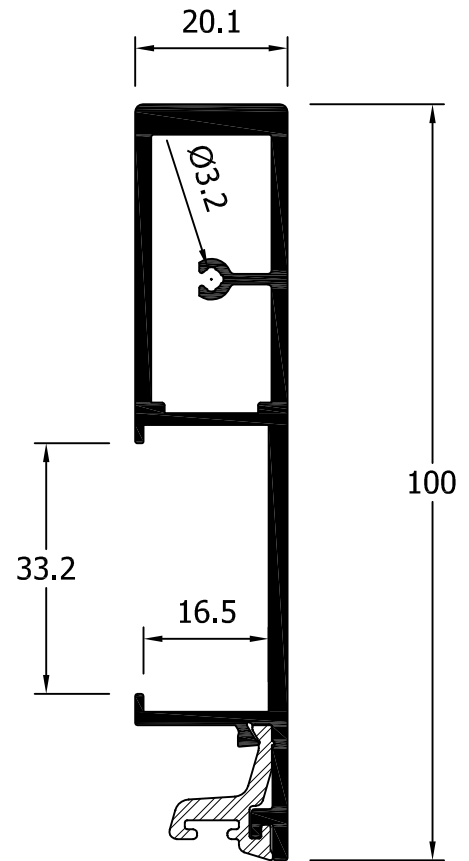
**27399**  
Marco 4 Carriles RPT- 100



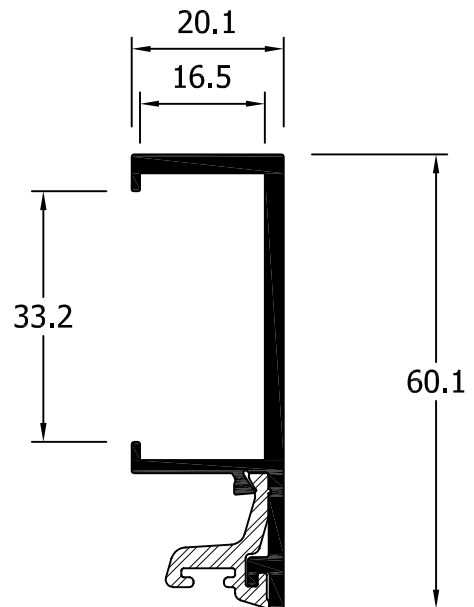
**27404**  
Marco Carril 4 Carriles RPT- 100



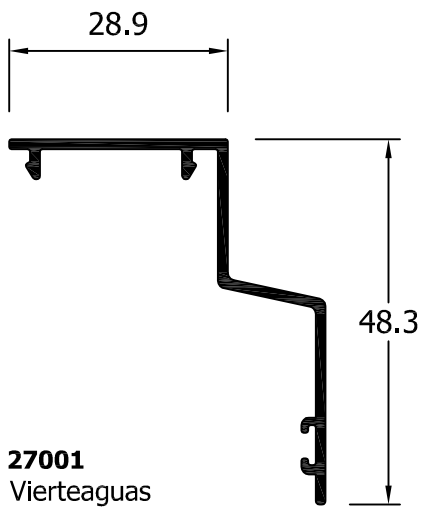
**27381**  
Hoja RPT- 90 / RPT- 100



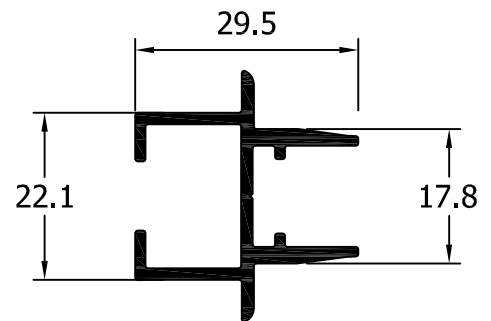
**27394**  
Cruce mini reforzada RPT-100



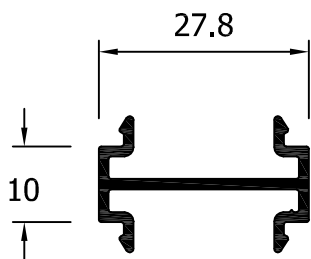
**27393**  
Cruce mini RPT-100



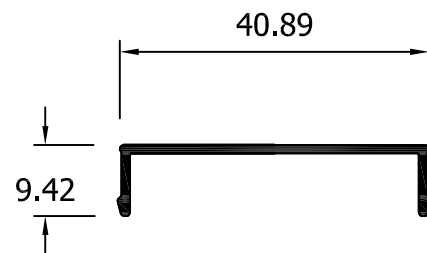
**27001**  
Vierteaguas



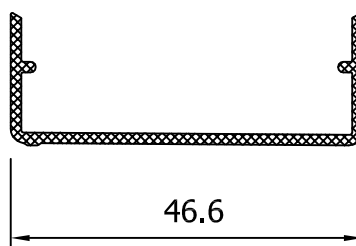
**27383**  
Perfil 4 hojas



**24006**  
Unión marcos

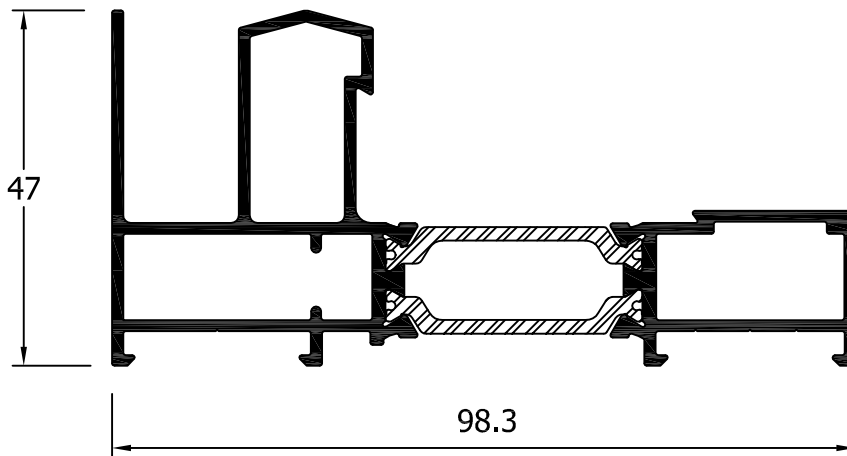


**19008**  
Tapa superior U pvc Marco 100

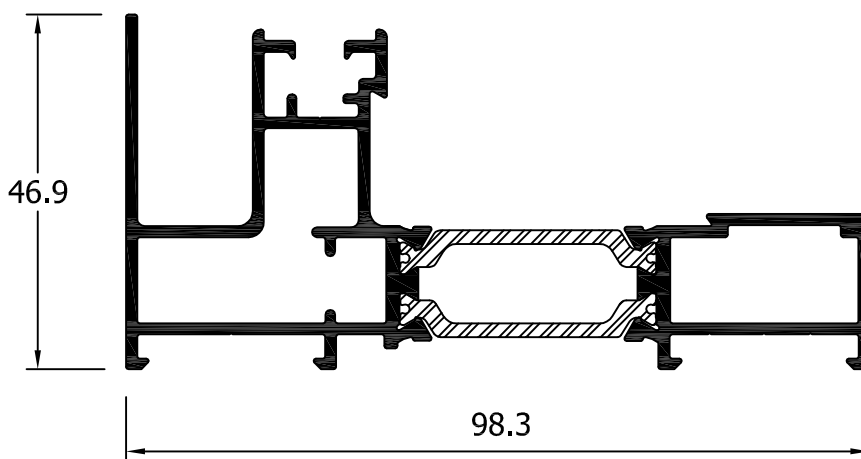


**ACC135027**  
Perfil pvc marco 100

GALANDAGE SC. P-100 RPT

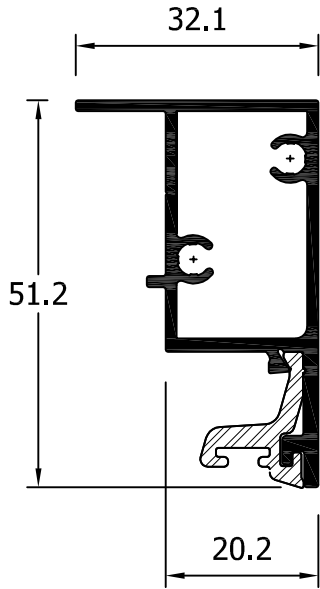


**27398**  
Marco 1 carril  
Galandage RPT-100

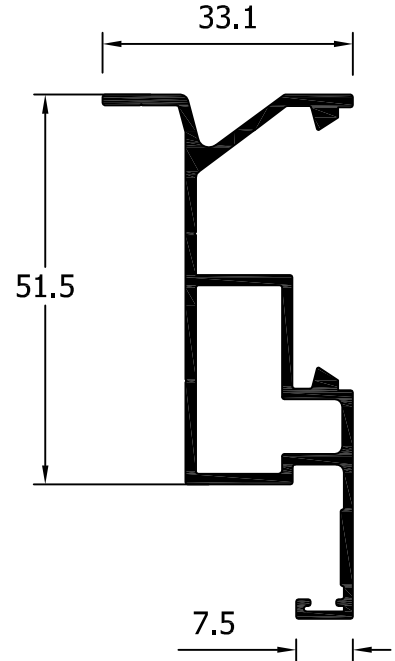


**27401**  
Marco Carril - 1 carril  
Galandage RPT-100

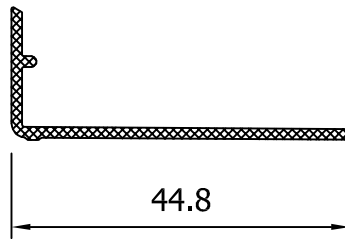
GALANDAGE SC. P-100 RPT



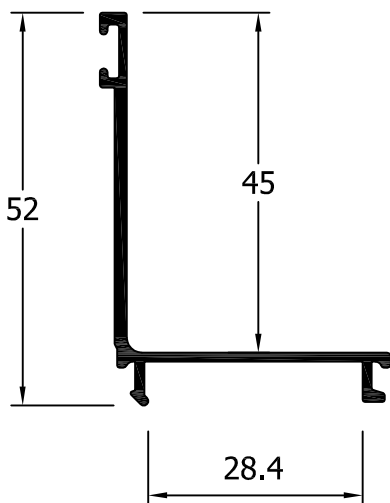
**27391**  
Cruce minimalista  
Galandage RPT-100



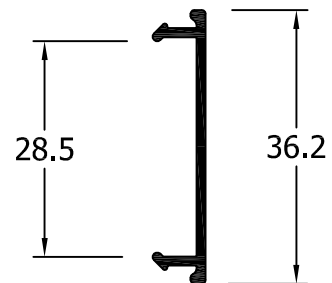
**27003**  
Marco Interior  
Galandage RPT-100



ACC135027-1  
Perfil pvc marco Galandage RPT 100

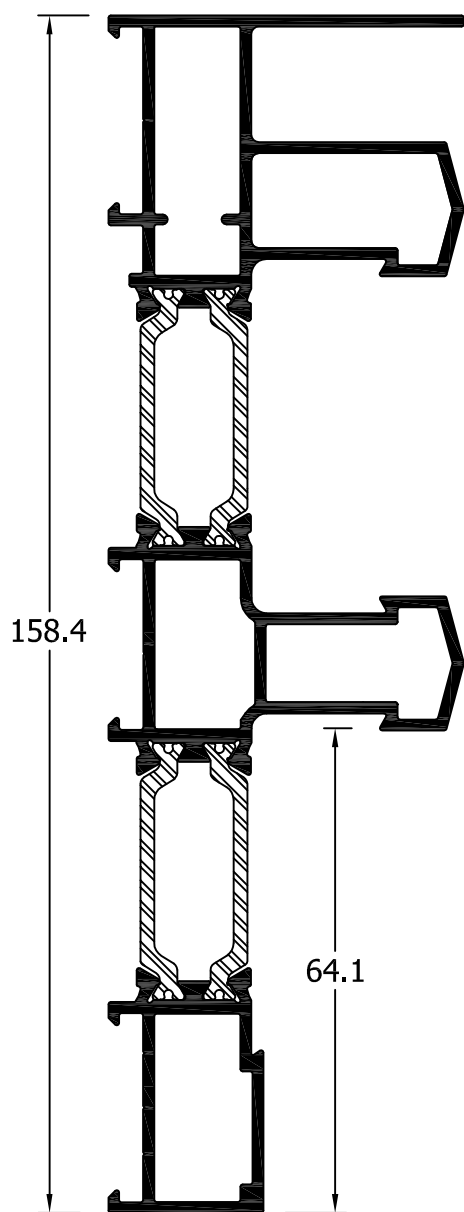


**27002**  
Tapa marco registro  
Galandage RPT-100

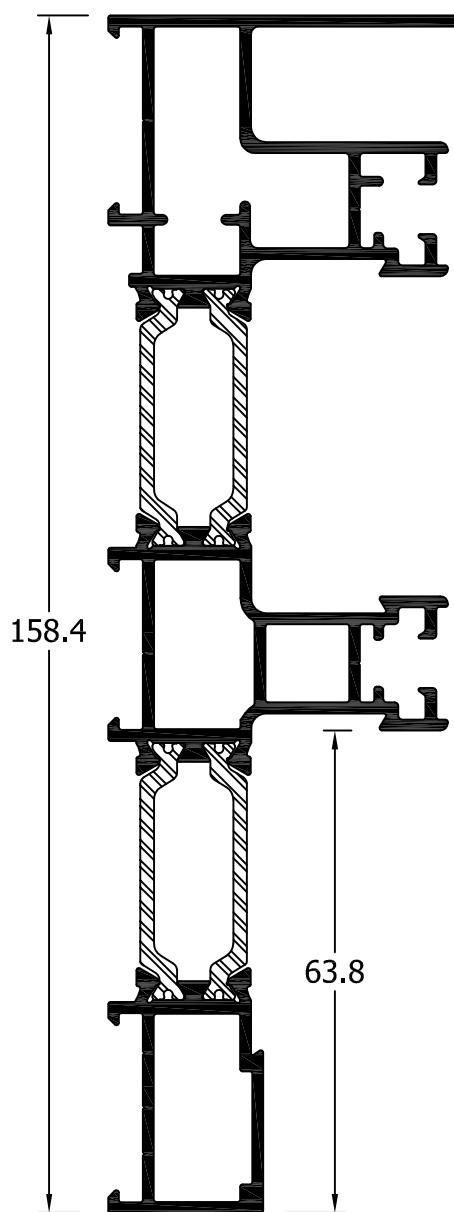


**30010**  
Tapa Marco Interior  
Galandage RPT-100

GALANDAGE SC. P-100 RPT

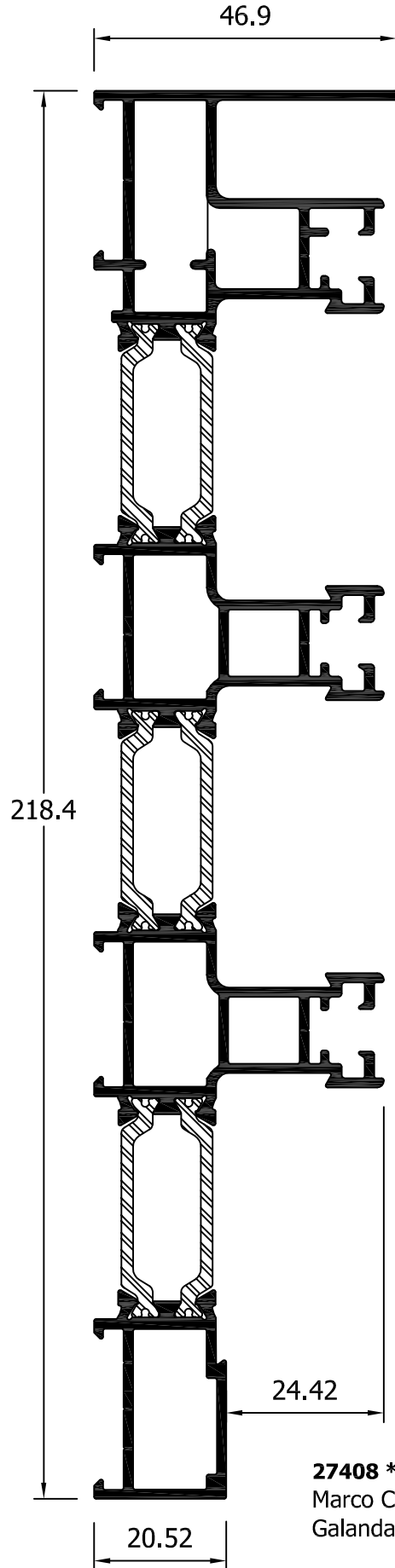
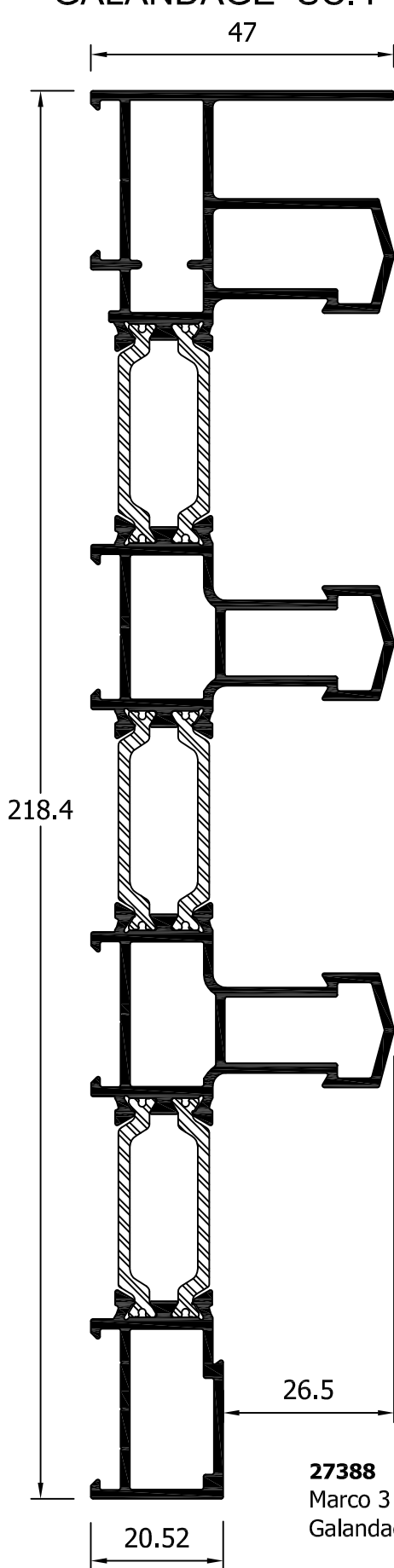


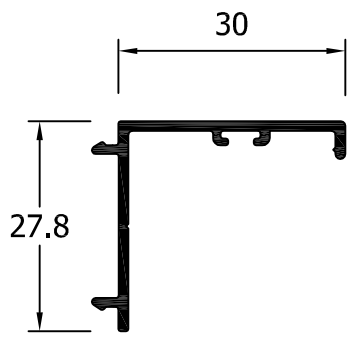
**27387**  
Marco 2 carril  
Galandage RPT-100



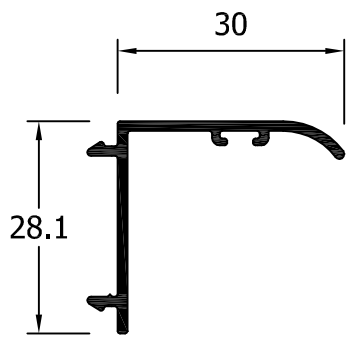
**27407 \***  
Marco Carril - 2 carril  
Galandage RPT-100

GALANDAGE SC. P-100 RPT

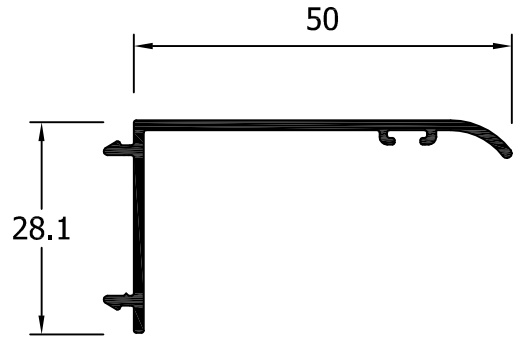




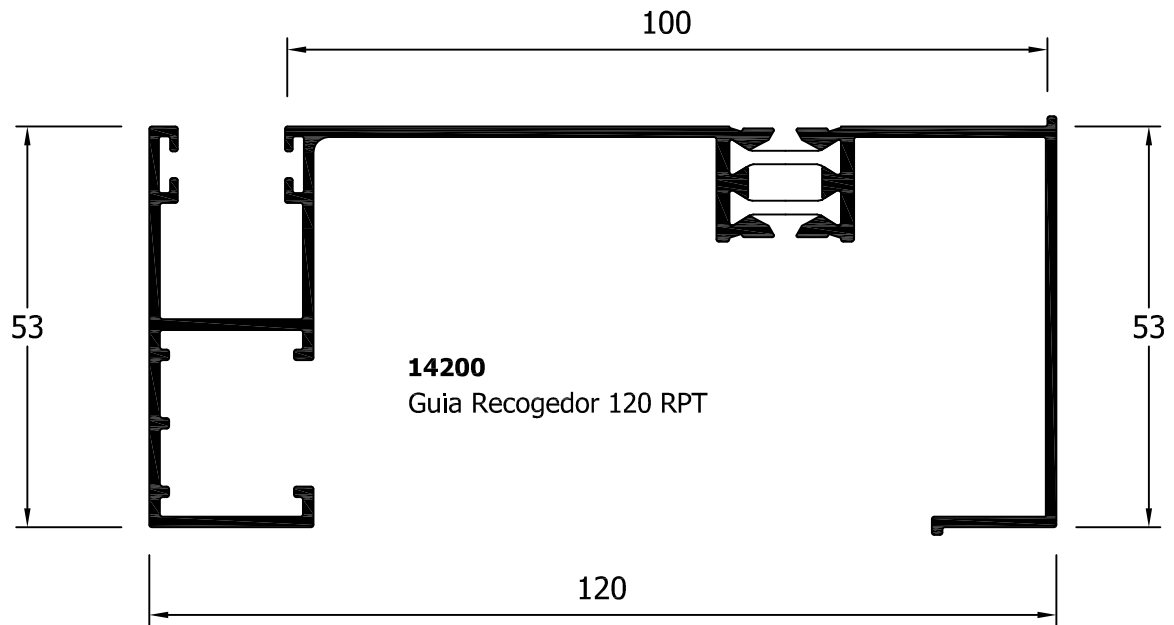
**75160**  
Solape recto clipado 30 mm



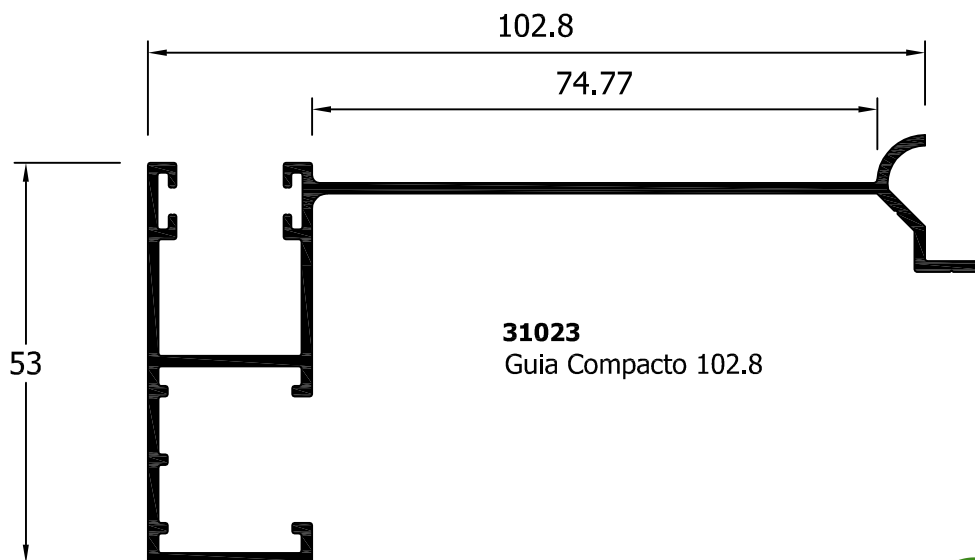
**24007**  
Solape clipado 30 mm



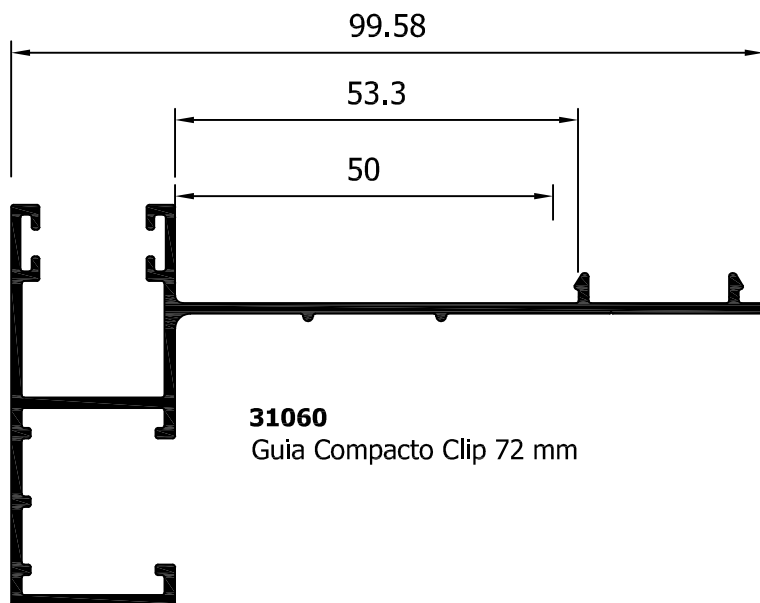
**24008**  
Solape clipado 50 mm



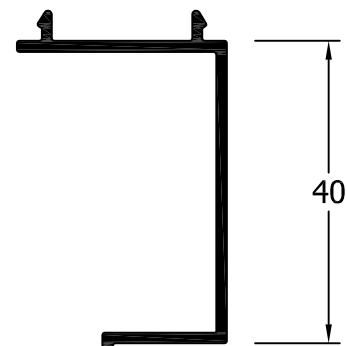
**14200**  
Guia Recogedor 120 RPT



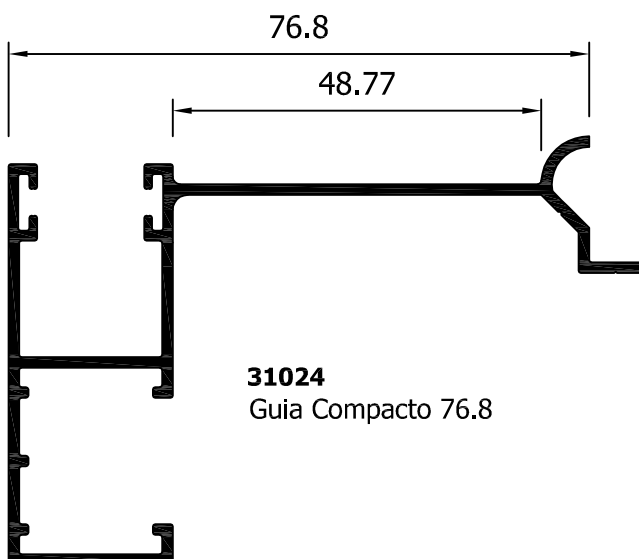
**31023**  
Guia Compacto 102.8



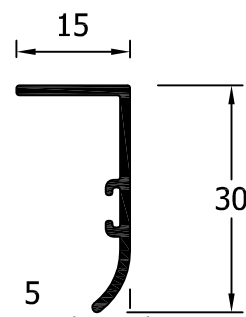
**31060**  
Guia Compacto Clip 72 mm



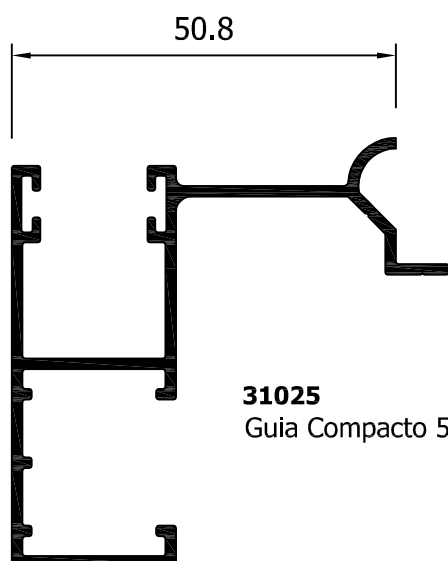
**31026**  
Acople Recogedor



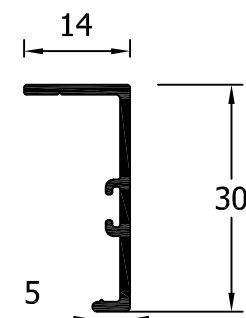
**31024**  
Guia Compacto 76.8



**23011**  
Tapajuntas 30 s/clip

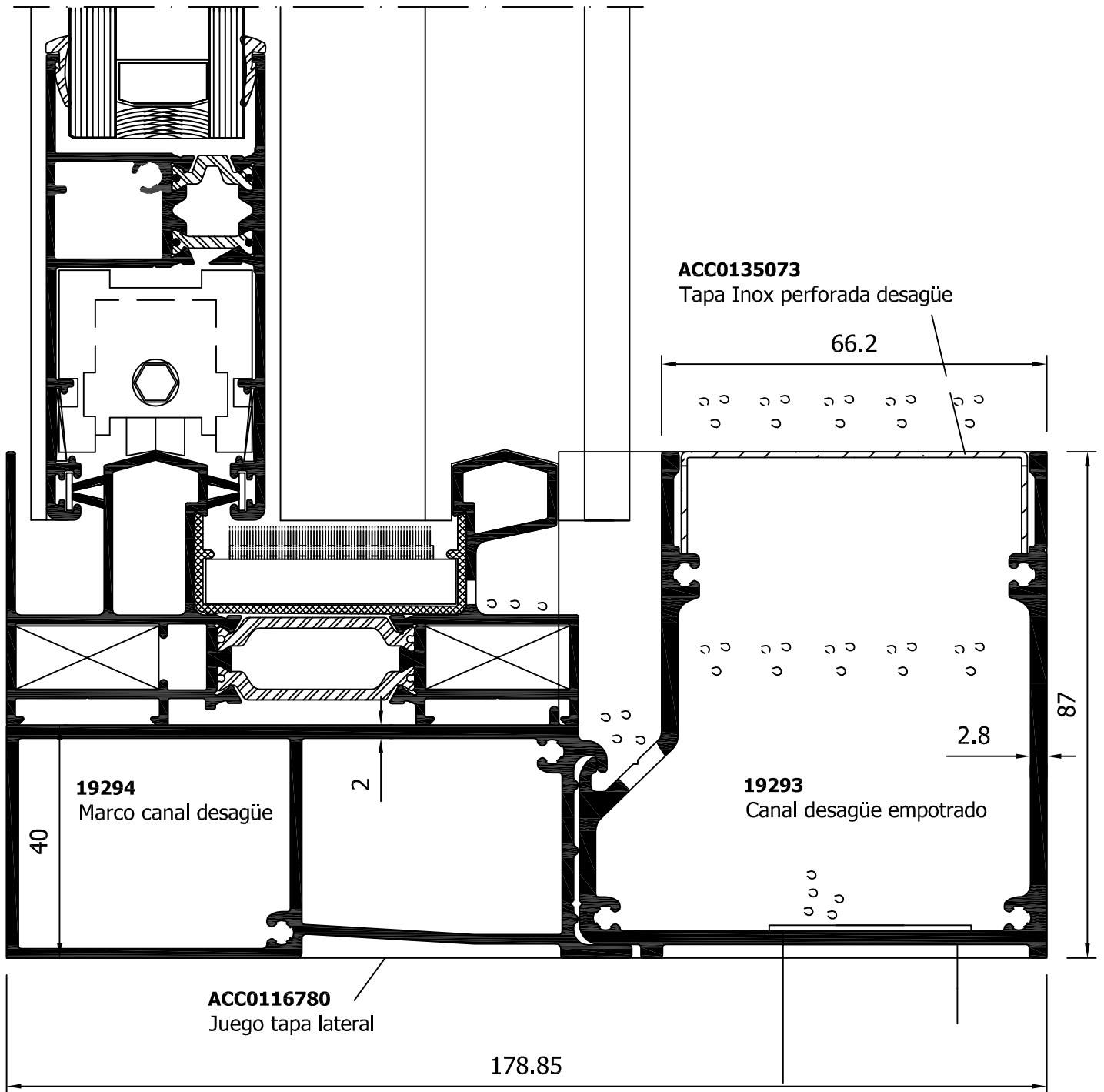


**31025**  
Guia Compacto 50.8

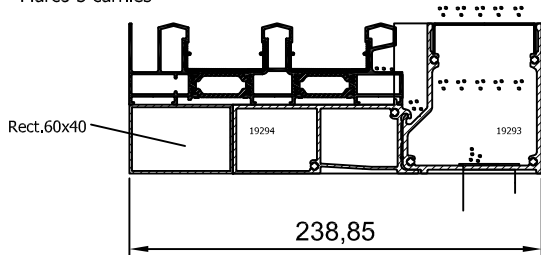


**75161**  
Tapajuntas recto 30 s/clip

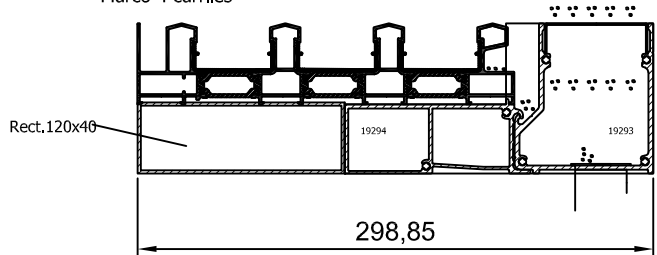
DESAGÜE EMPOTRADO MARCO SC.P-100 RPT



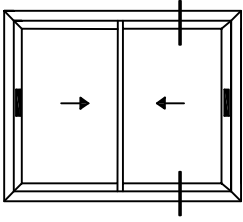
Marco 3 carriles



Marco 4 carriles



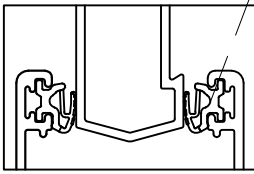




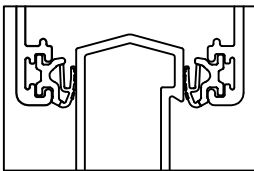
Marco: 27396  
 Hoja: 27381  
 Vierteaguas: 27001

Opcion junta corredera

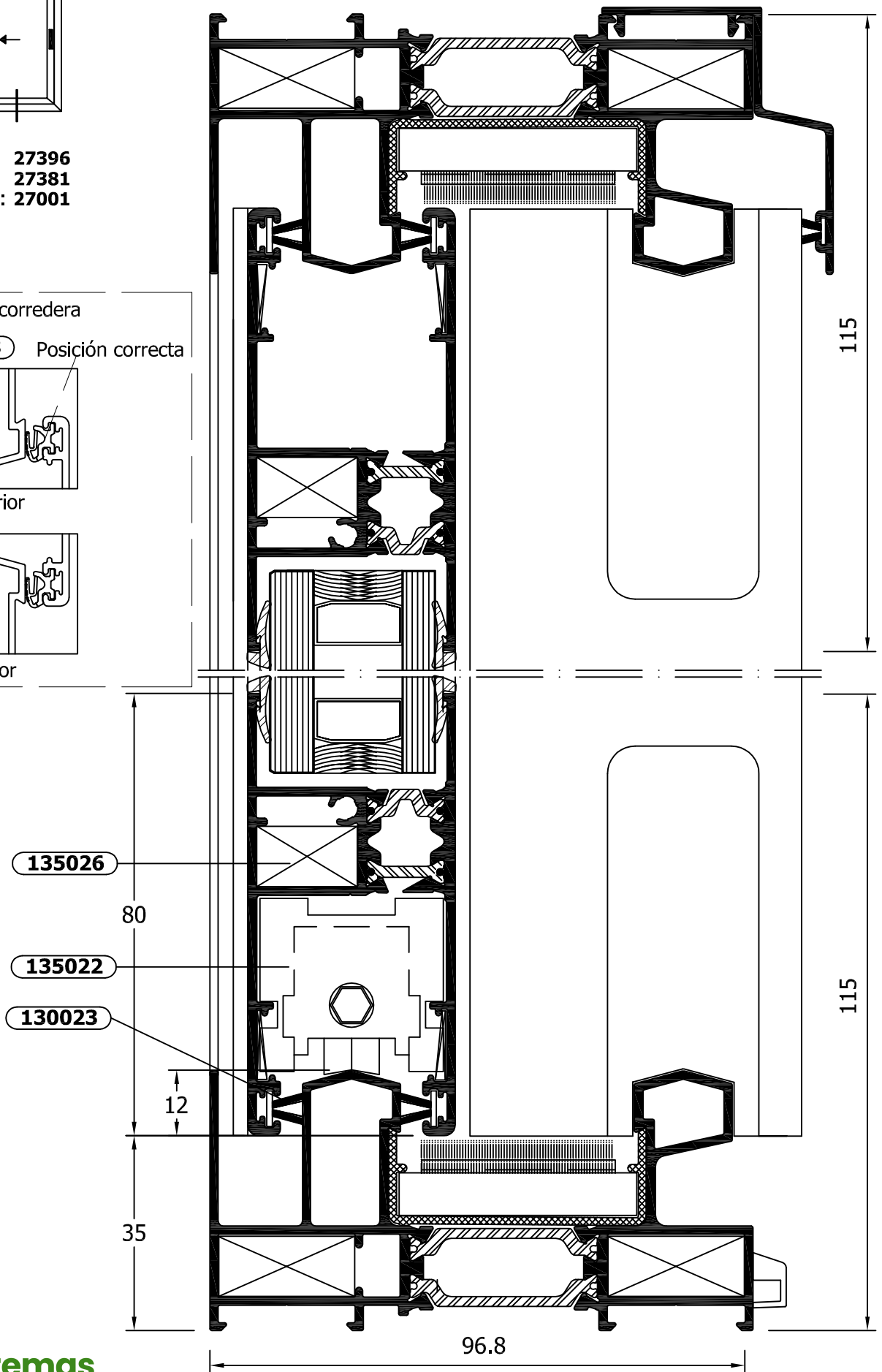
135048 Posición correcta

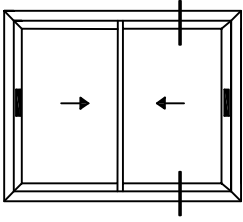


Superior



Inferior

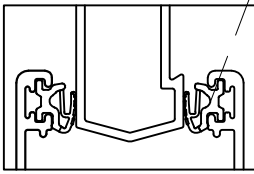




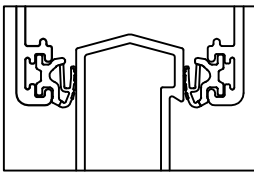
Marco: 27396  
 Hoja: 27381  
 Vierteaguas: 27001

Opcion junta corredera

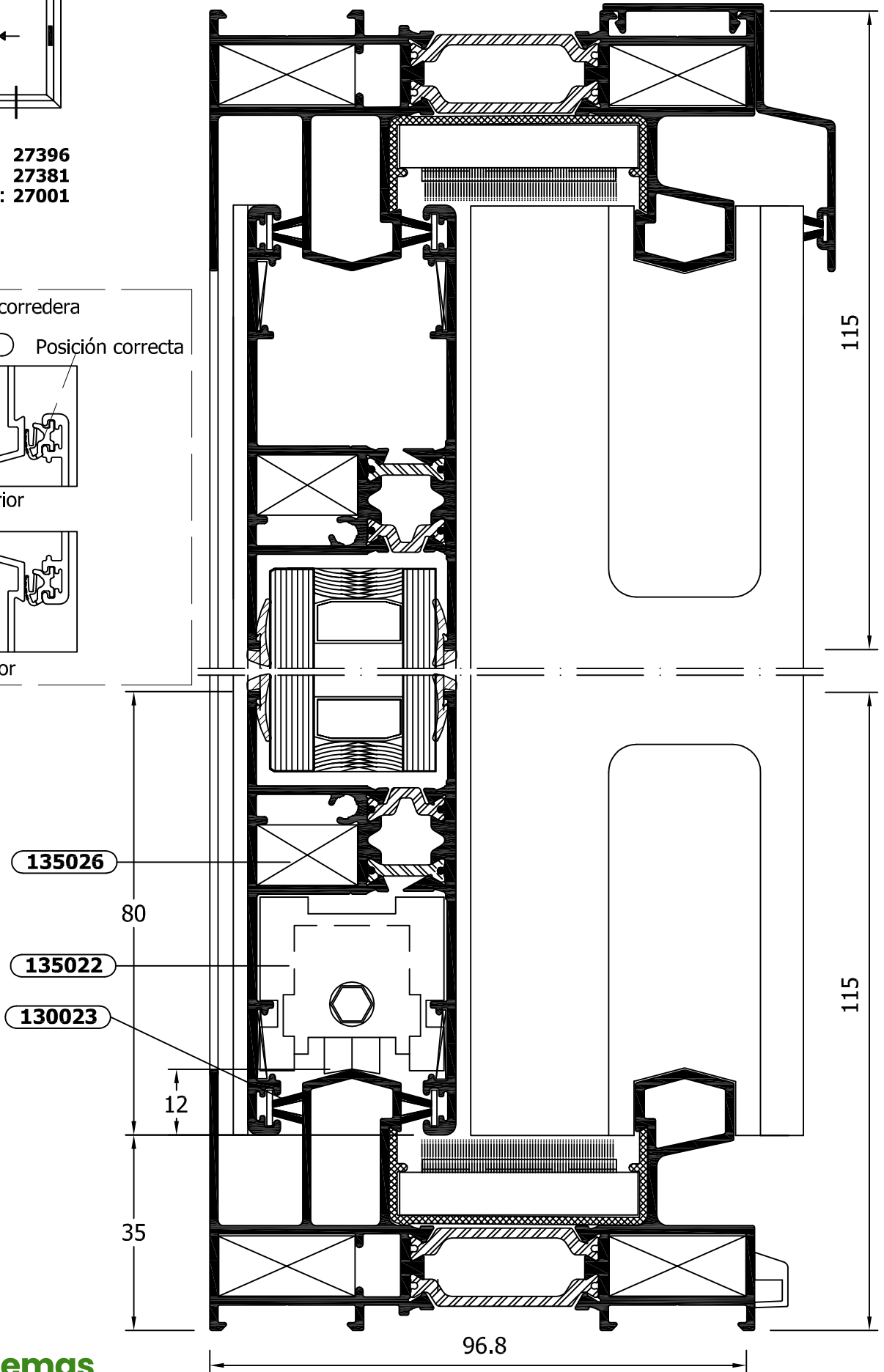
135048 Posición correcta



Superior



Inferior



135026

80

135022

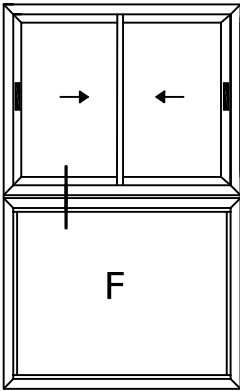
130023

12

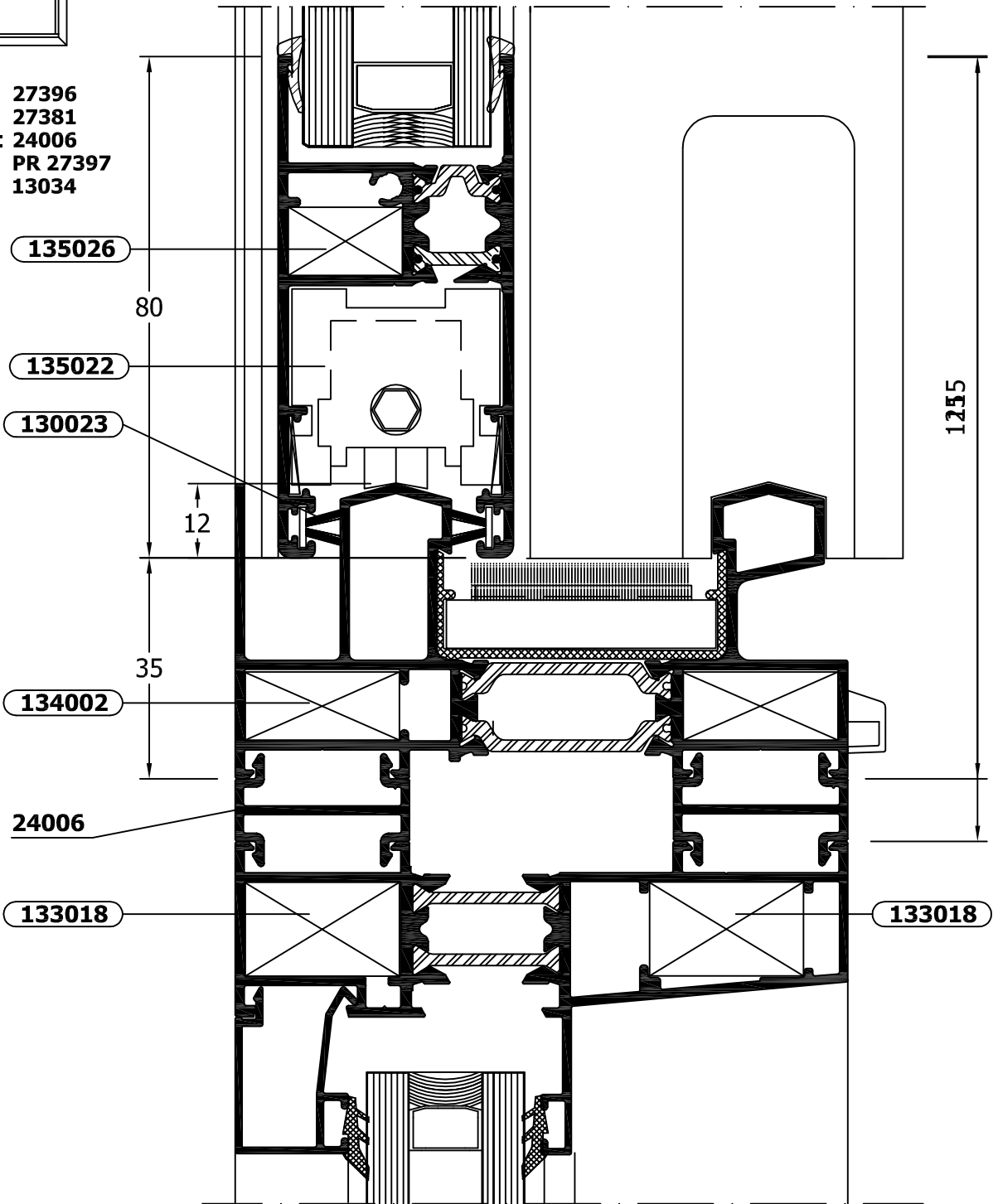
35

96.8

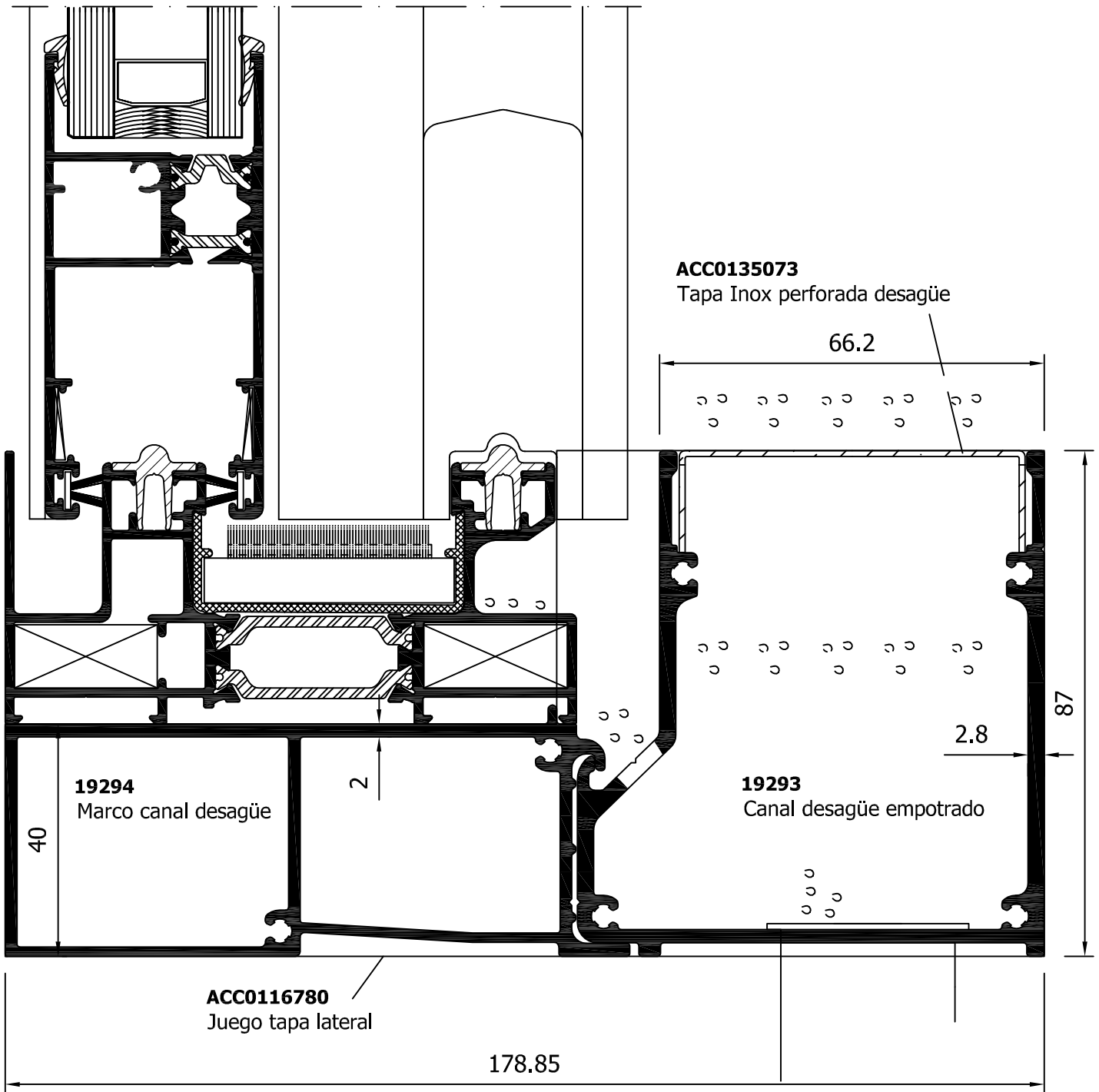
18



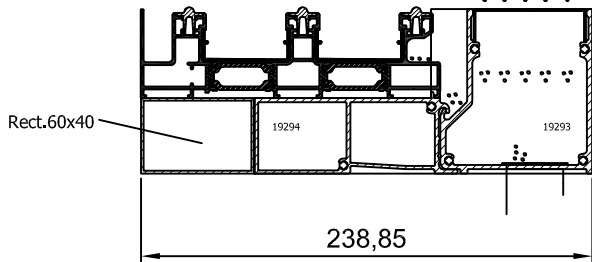
Marco: **27396**  
 Hoja: **27381**  
 Union marco: **24006**  
 Marco fijo: **PR 27397**  
 Junquillo: **13034**



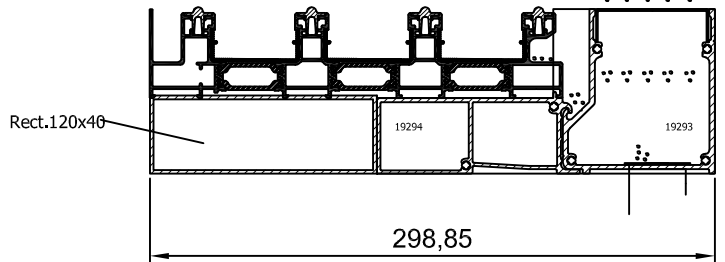
DESAGÜE EMPOTRADO MARCO SC. P-100 RPT



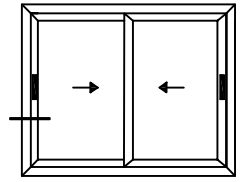
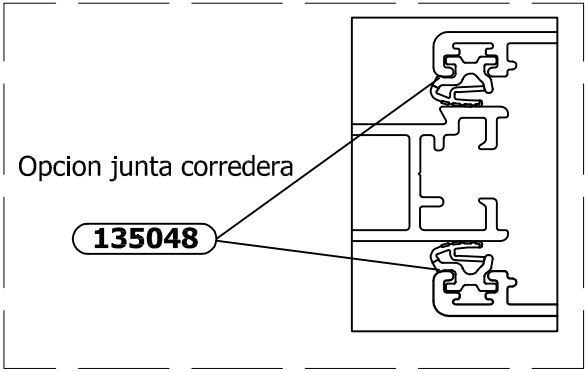
Marco 3 carriles



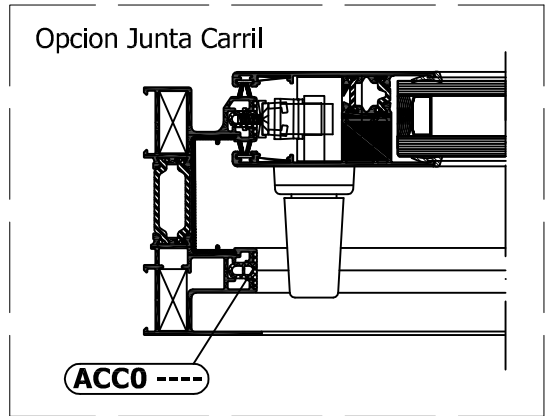
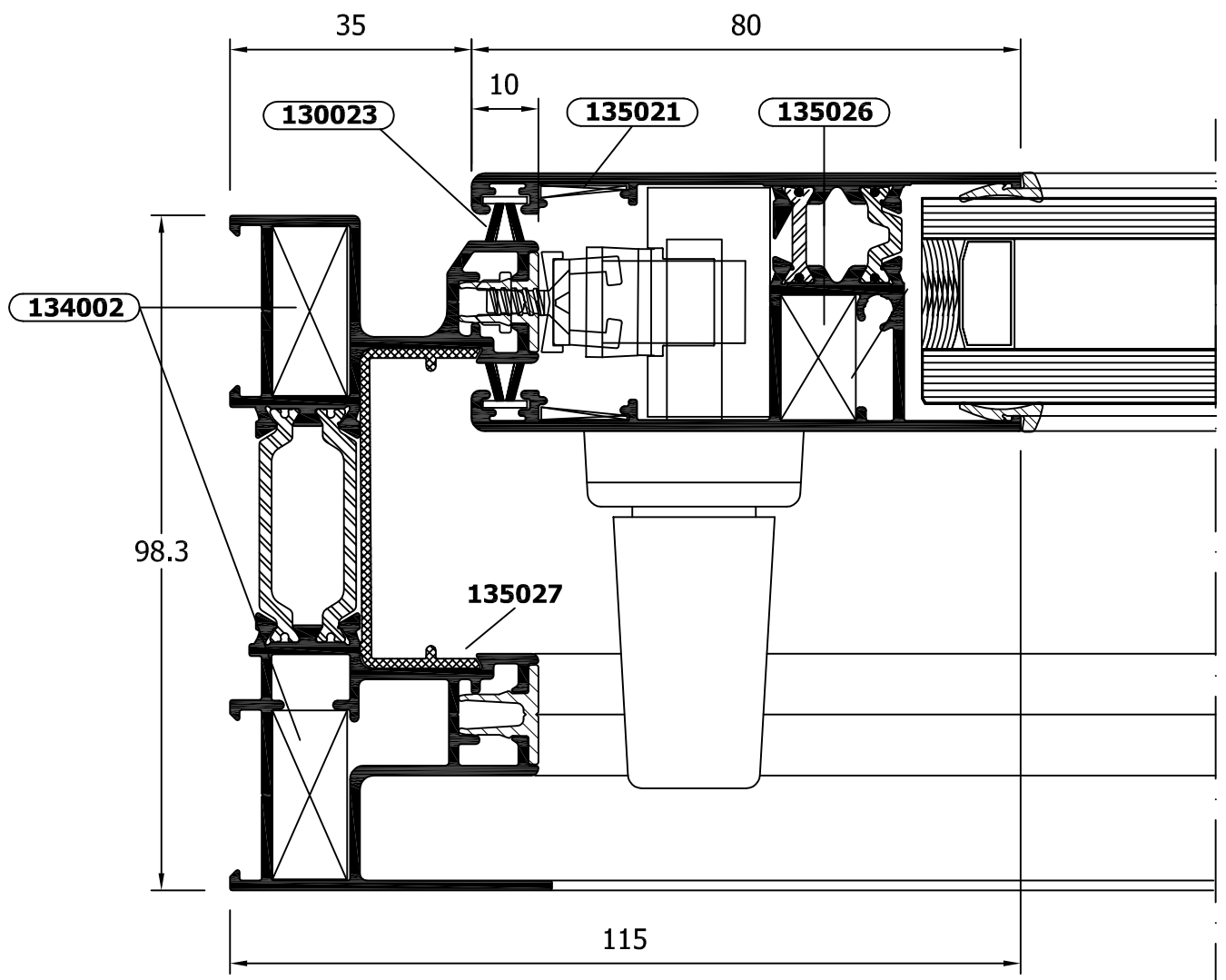
Marco 4 carriles

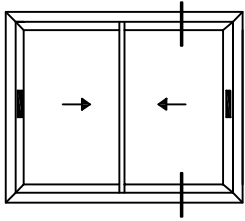


Escala 1:4



Marco: **27402**  
Hoja: **27381**



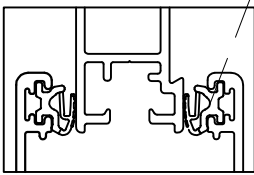


Marco: **27402**  
 Hoja: **27381**  
 Vierteaguas: **27001**

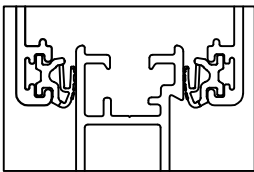
Opcion junta corredera

**135048**

Posición correcta



Superior



Inferior

**135026**

80

**135022**

**130023**

13

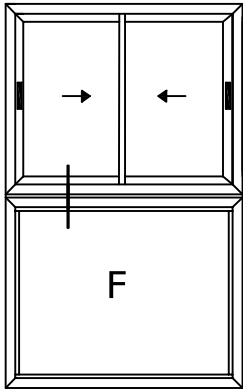
35

96.8

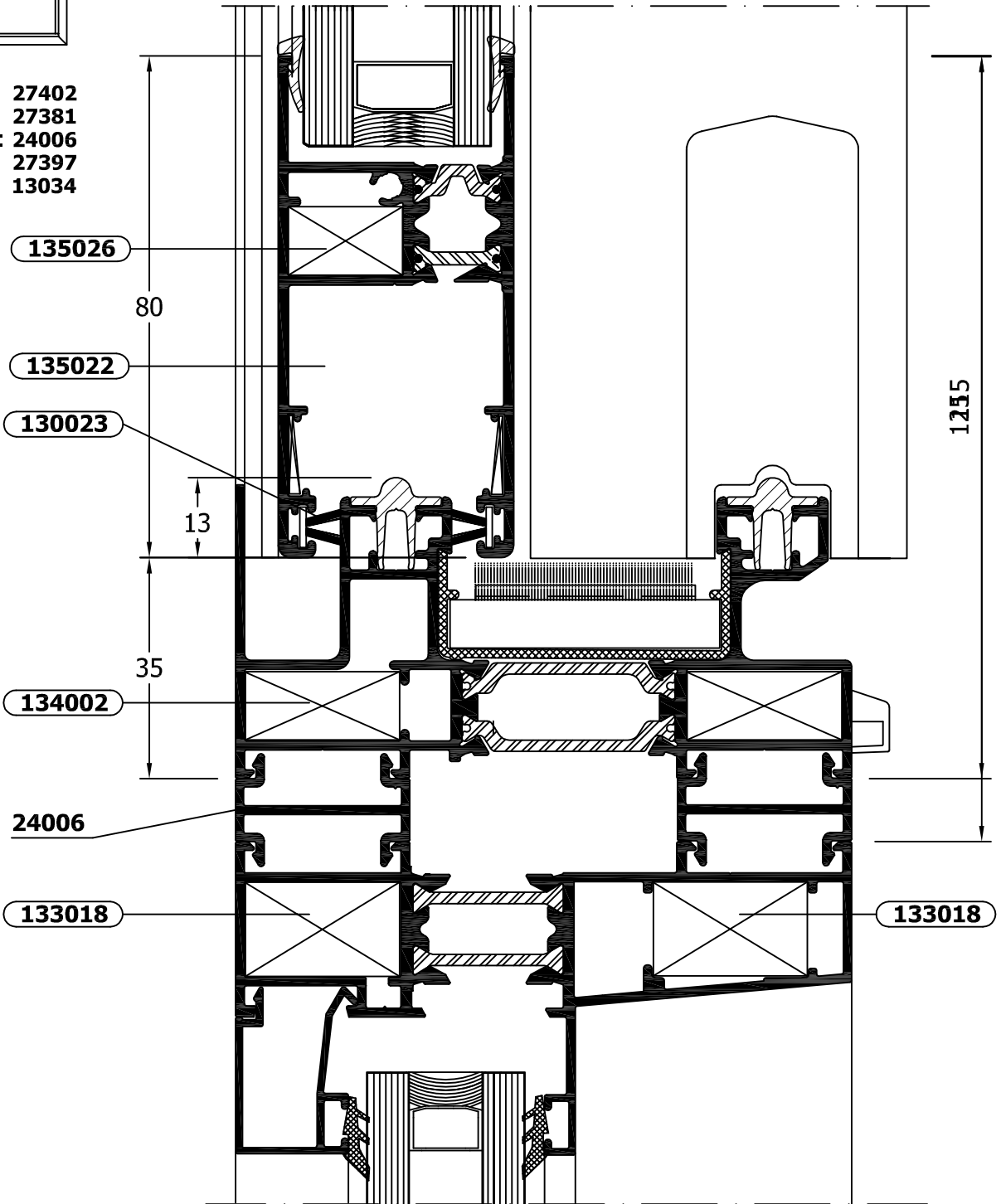
23

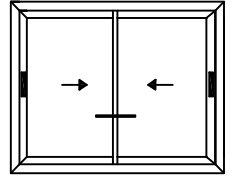
115

115

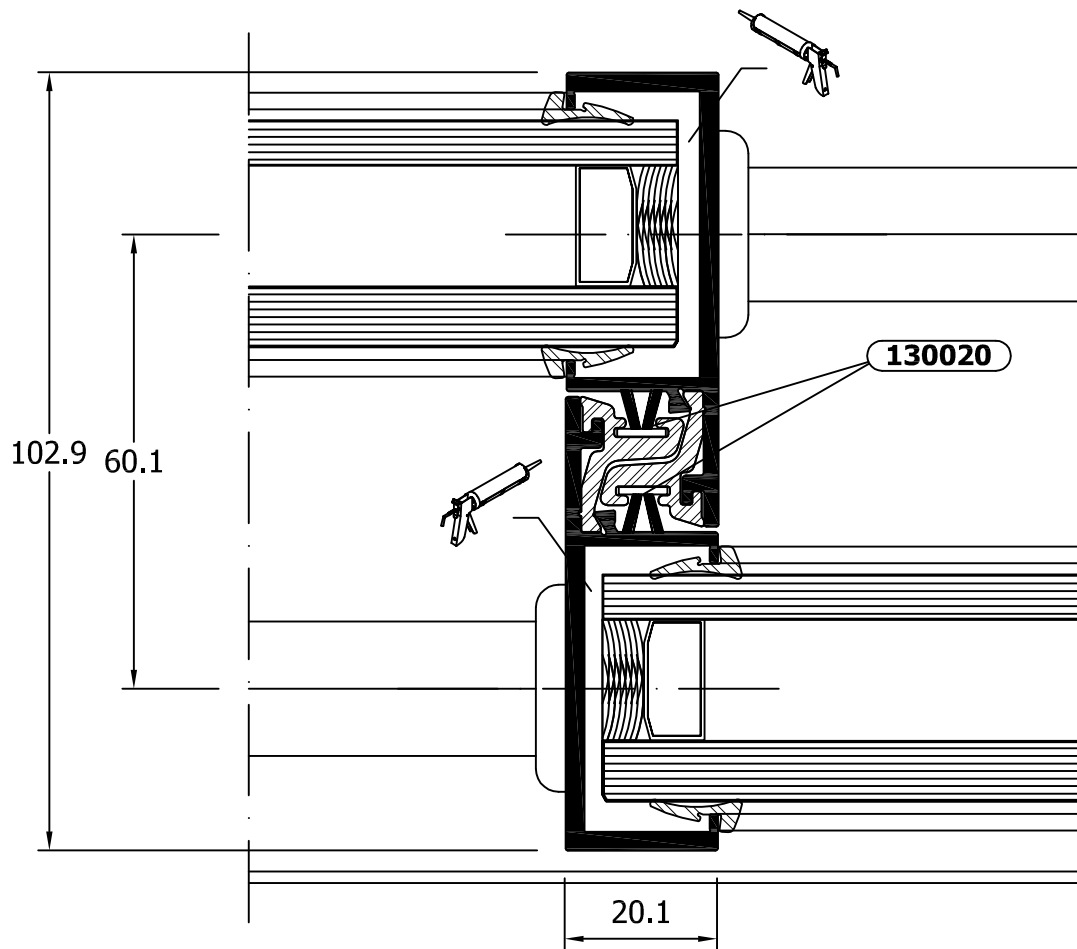


Marco: **27402**  
 Hoja: **27381**  
 Union marco: **24006**  
 Marco fijo: **27397**  
 Junquillo: **13034**





Hoja central MN: 27393



**INERCIA**

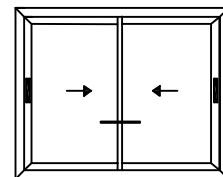
$I_x$  47.272 cm<sup>4</sup>

$I_y$  3.333 cm<sup>4</sup>

Nota:

Es conveniente el sellado del perfil verticalmente en varios puntos

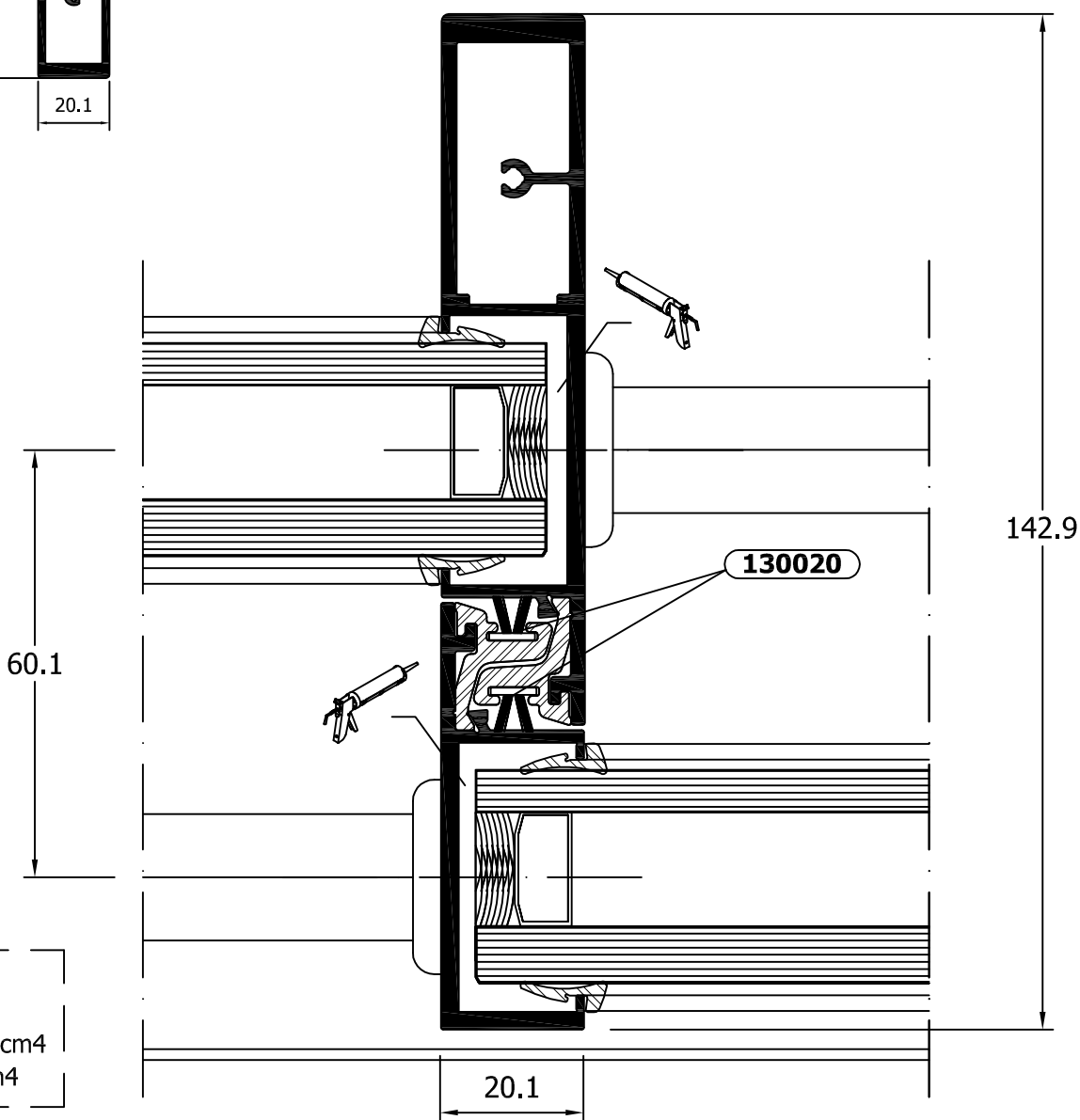
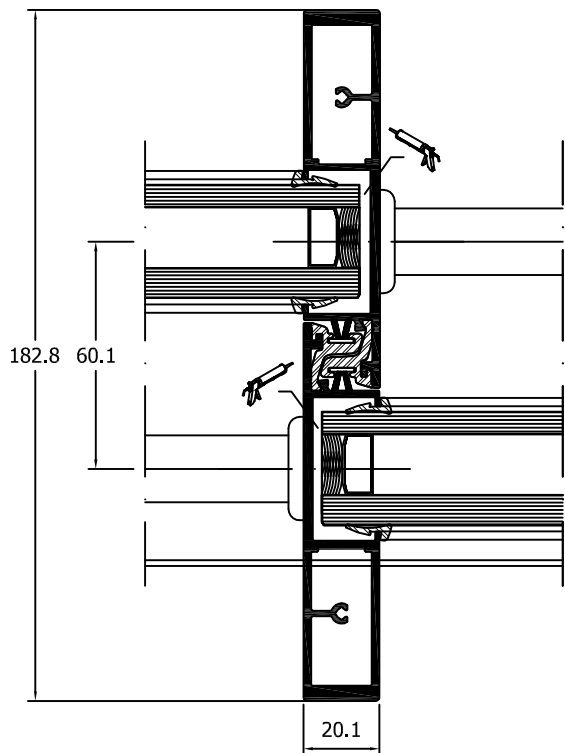
ESCALA 1.2



Hoja central MN: **27393**  
 Hoja central RF: **27394**

**INERCIA**

Ix 337.456 cm<sup>4</sup>  
 Iy 6.370 cm<sup>4</sup>



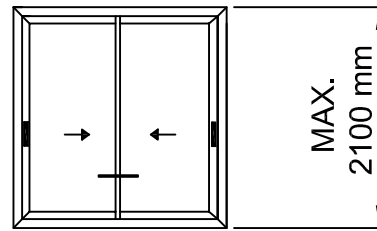
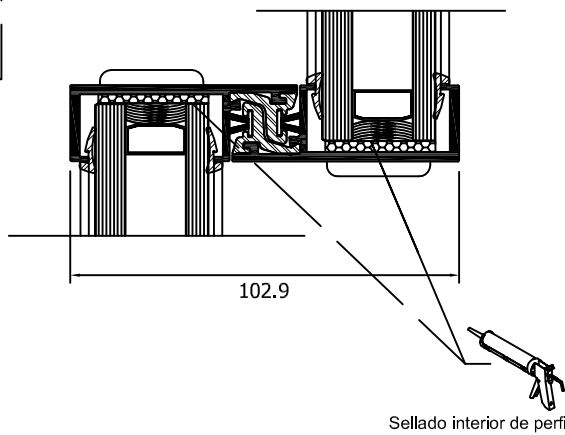
**INERCIA**

Ix 153.541 cm<sup>4</sup>  
 Iy 4.851 cm<sup>4</sup>

\* PERFIL CRUCE RECOMENDADO PARA BALCONERA SEGUN SU ALTURA.

**INERCIA**

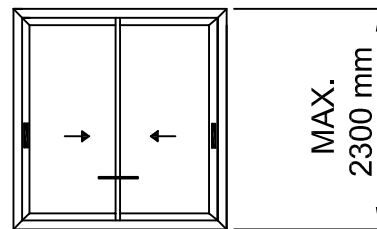
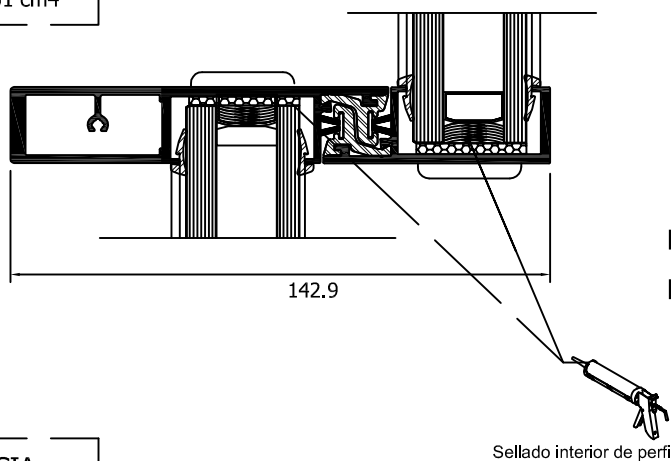
Ix 47.272 cm<sup>4</sup>  
Iy 3.333 cm<sup>4</sup>



Hoja central MN: **27393**

**INERCIA**

Ix 153.541 cm<sup>4</sup>  
Iy 4.851 cm<sup>4</sup>

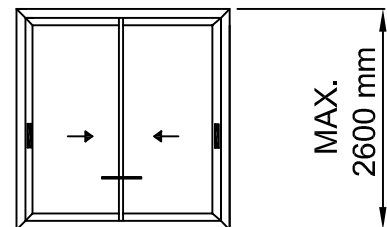
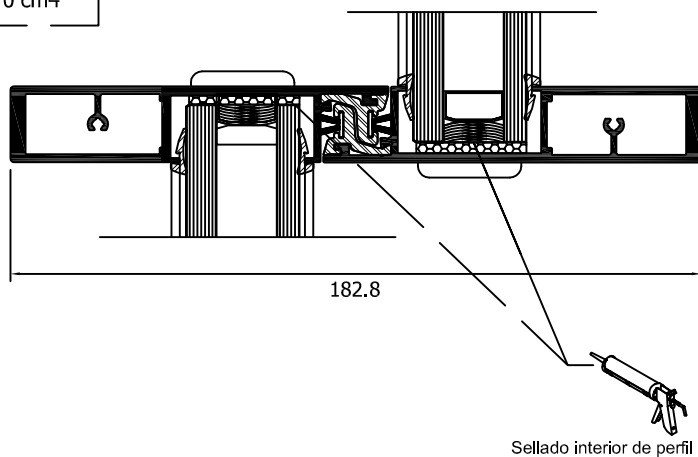


Hoja central MN: **27393**

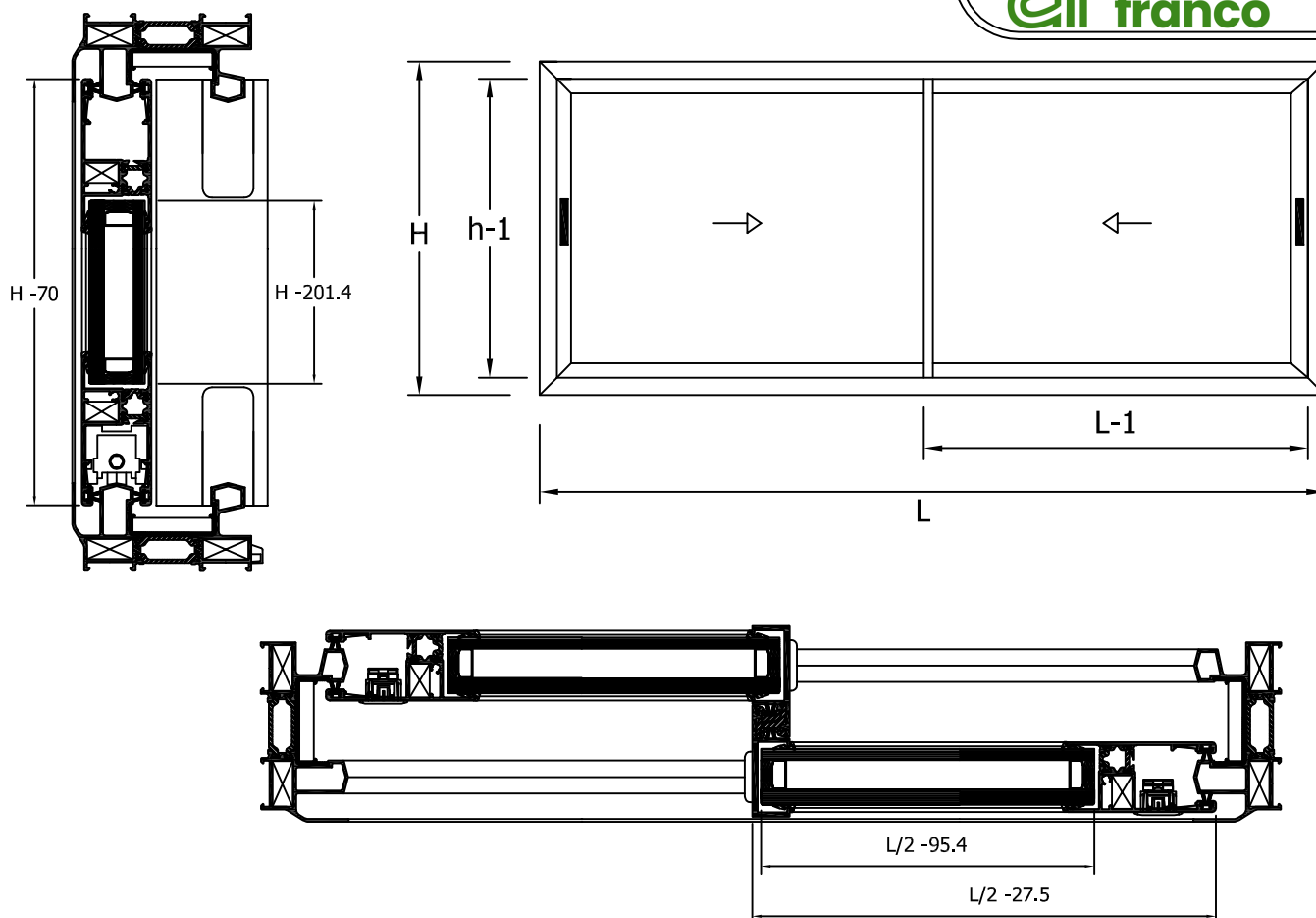
Hoja central MN: **27394**

**INERCIA**

Ix 337.456 cm<sup>4</sup>  
Iy 6.370 cm<sup>4</sup>



Hoja central MN: **27394**



Medidas de corte RPT 100 - 2 hojas ( mm )

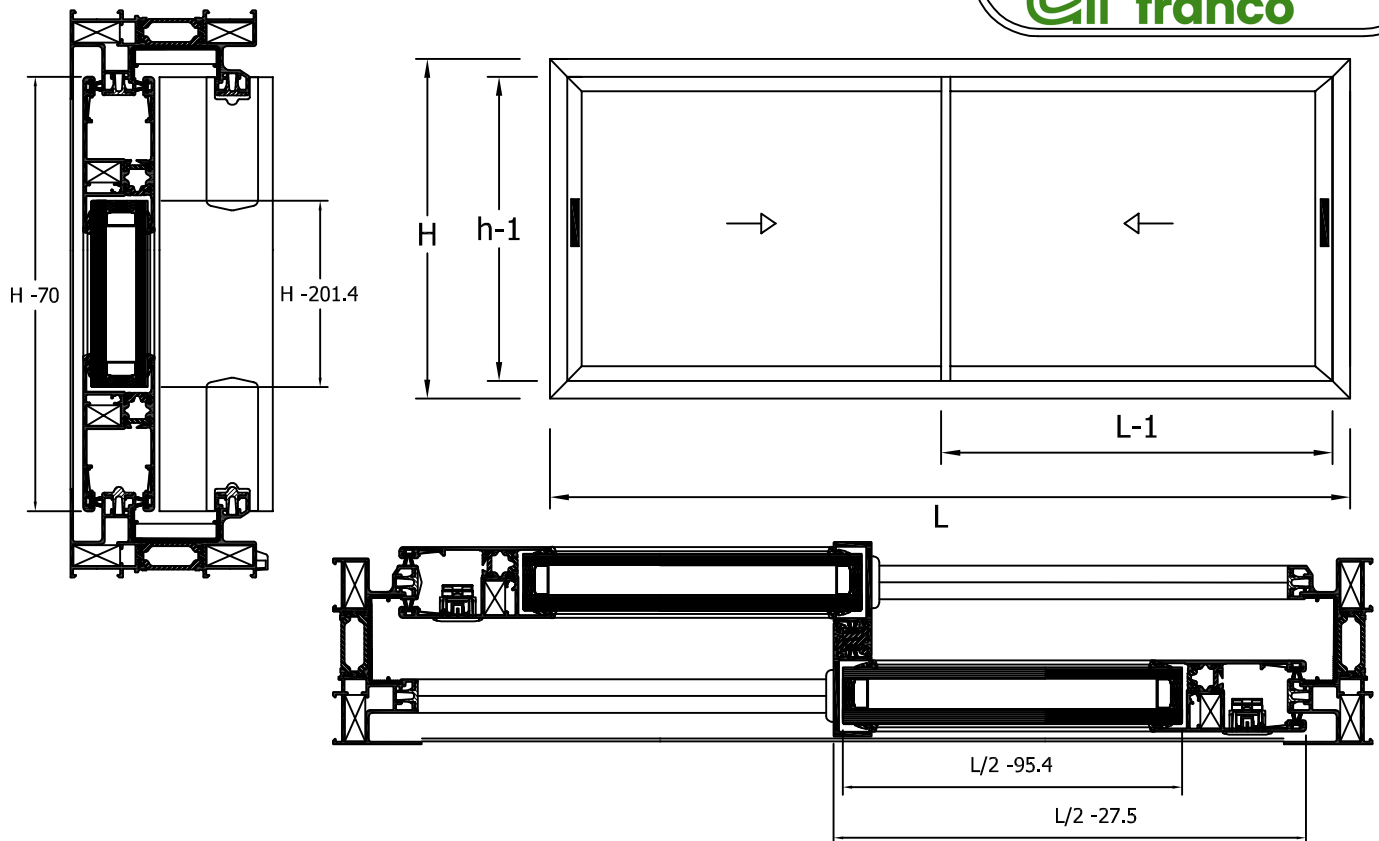
Perfil	Ref.	Descripción	Und.	L	H	Corte
	27390	Marco P-100 vertical	2	--	H	
	27390	Marco P-100 horizontal	2	L	--	
	27381	Hoja horizontal	4	L/2 -27.5	--	
	27381	Hoja vertical	2	--	H-70	
	27393	Hoja Central	2	--	H-70	
	135027	Pvc marco P-100	2	L	H	
	Vidrio camara		2	L/2 -95.4	H-201.4	

Ref.	Descripción	Und.
135024	Kit 2 hojas	1
130124	*Cierre embutido brio	2
130132	*Gancho cierre	2
130133	*Gancho marco	2
135022	Rueda tandem reg.200Kg	4
134002	Escuadra marco	8
135026	Escuadra hoja	8
135021	Escuadra centrica Fuji	16
130023	Felpudo hojas 7x9 CL	(4h-1+4L-1)x2
130020	Felpudo cruce 7x6,5	h-1x2

\* Opcional

130132	Gancho cierre	2
130137	Gancho marco embutido	2

\* Se recomienda comprobación de medidas antes de la fabricación en serie.

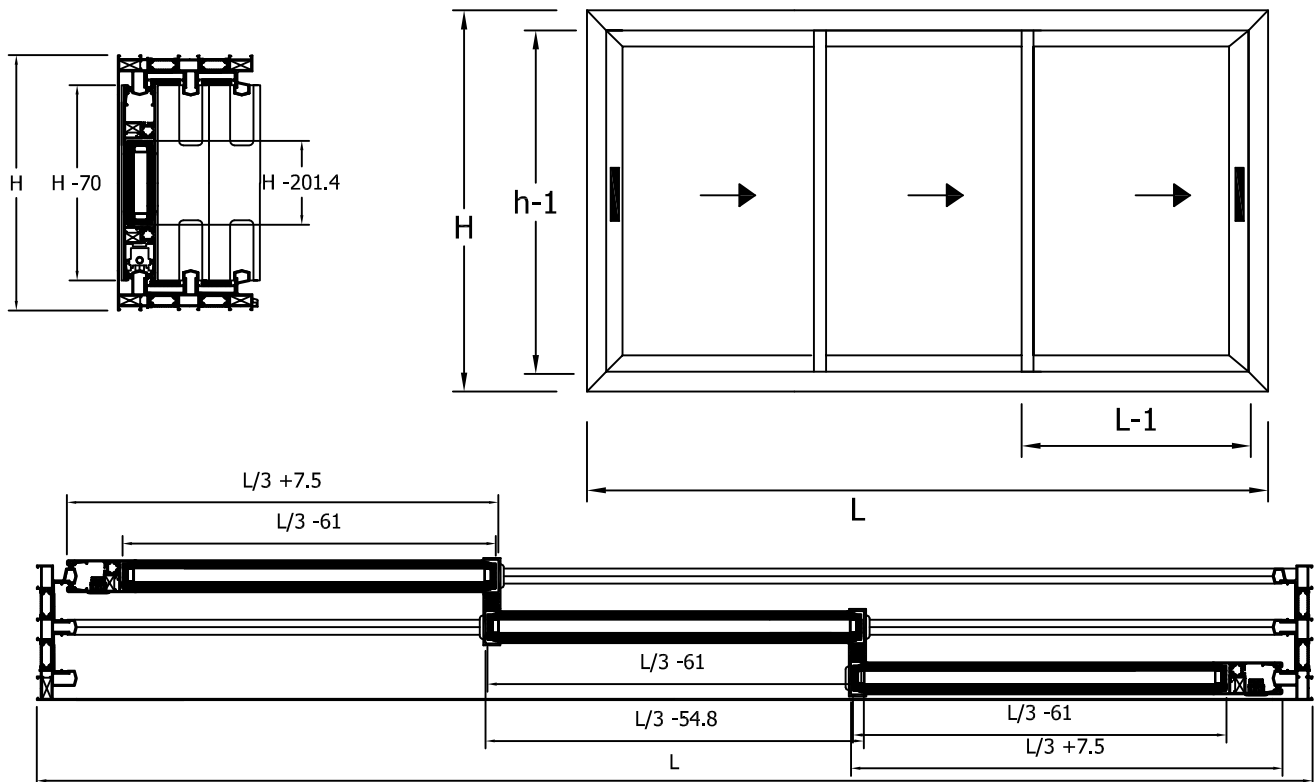


Medidas de corte RPT 100 - 2 hojas ( mm )

Perfil	Ref.	Descripción	Und.	L	H	Corte
	27400	Carril Rodadura R 2,5	2	--	H -89.8	
	27405	Tapa Carril Rodadura	2 / 4	L -89.8	H -89.8	
	27402	Marco P-100 vertical	2	--	H	
	27402	Marco P-100 horizontal	2	L	--	
	27381	Hoja horizontal	4	L/2 -27.5	--	
	27381	Hoja vertical	2	--	H-70	
	27393	Hoja Central	2	--	H-70	
	135027	Pvc marco P-100	2	L	H	
		Vidrio camara	2	L/2 -95.4	H-201.4	

Ref.	Descripción	Und.
135082	Kit 2 hojas	1
130124	Cierre embutido brio	2
142009	Gancho cierre	2
135088	Contracierre marco	2
135084	Rueda tandem reg.200Kg	4
134002	Escuadra marco	8
135026	Escuadra hoja	8
135021	Escuadra centrada Fuji	16
130023	Felpudo hojas 7x9 CL	(4h-1+4L-1)x2
130020	Felpudo cruce 7x6,5	h-1x2

\* Se recomienda comprobación de medias antes de la fabricación en serie.



Medidas de corte RPT 100 - 3 hojas ( mm )

Perfil	Ref.	Descripción	Und.	L	H	Corte
	27395	Marco 3 carriles P-100 vertical	2	--	H	
	27395	Marco 3 carriles P-100 horizontal	2	L	--	
	27381	Hoja horizontal central	2	L/3 -54.8	--	
	27381	Hoja lateral horizontal	4	L/3 +7.5	--	
	27381	Hoja vertical lateral	4	--	H-70	
	27393	Hoja vertical central	4	--	H-70	
	135037	Pvc marco P-100	4	L	H	

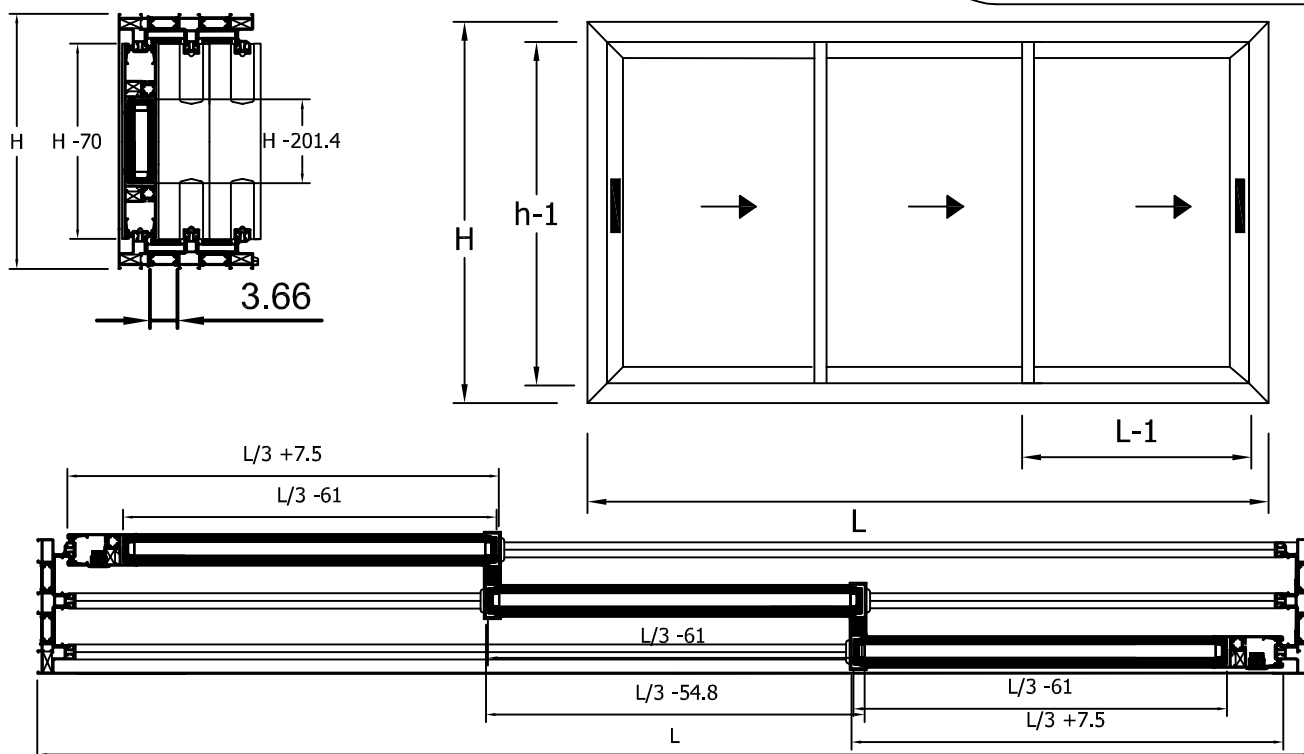
	Vidrio camara	3	L/3 -61	H-201.4
--	---------------	---	---------	---------

Ref.	Descripción	Und.
135045	Kit 3 hojas	1
130124	*Cierre embutido brio	2
130132	*Gancho cierre	2
130133	*Gancho marco	2
135022	Rueda tandem reg.200Kg	6
134002	Escuadra marco	8
135026	Escuadra hoja	4
135021	Escuadra centrica Fuji	8
130023	Felpudo hojas 7x9 CL	(4h-1+4L-1)x2
130020	Felpudo cruce 7x6,5	h-1x2

\* Opcional

130132	Gancho cierre	2
130137	Gancho marco embutido	2

\* Se recomienda comprobación de medias antes de la fabricación en serie.



Medidas de corte RPT 100 - 3 hojas ( mm )

Perfil	Ref.	Descripción	Und.	L	H	Corte
	27400	Carril Rodadura R 2,5	2	--	H -89.8	
	27405	Tapa Carril Rodadura	2 / 4	L -89.8	H -89.8	
	27403	Marco 3 carriles P-100 vertical	2	--	H	
	27403	Marco 3 carriles P-100 horizontal	2	L	--	
	27381	Hoja horizontal central	2	L/3 -54.8	--	
	27381	Hoja lateral horizontal	4	L/3 +7.5	--	
	27381	Hoja vertical lateral	4	--	H-70	
	27393	Hoja vertical central	4	--	H-70	
	135037	Pvc marco P-100	4	L	H	

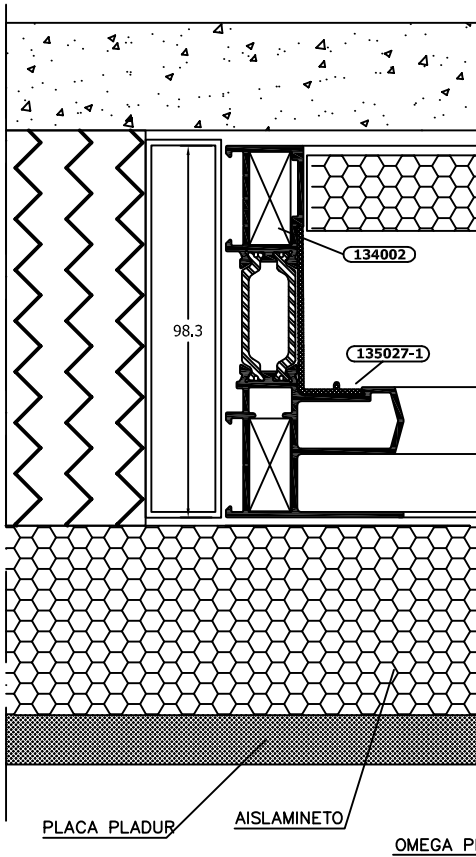
	Vidrio camara	3	L/3 -61	H-201.4
--	---------------	---	---------	---------

Ref.	Descripción	Und.
135083	Kit 3 hojas	1
130124	Cierre embutido brio	2
142009	Gancho cierre	2
135088	Contracierre marco	2
135084	Rueda tandem reg.200Kg	6
134002	Escuadra marco	8
135026	Escuadra hoja	4
135021	Escuadra centrada Fuji	8
130023	Felpudo hojas 7x9 CL	(4h-1+4L-1)x2
130020	Felpudo cruce 7x6,5	h-1x2

\* Se recomienda comprobación de medidas antes de la fabricación en serie.

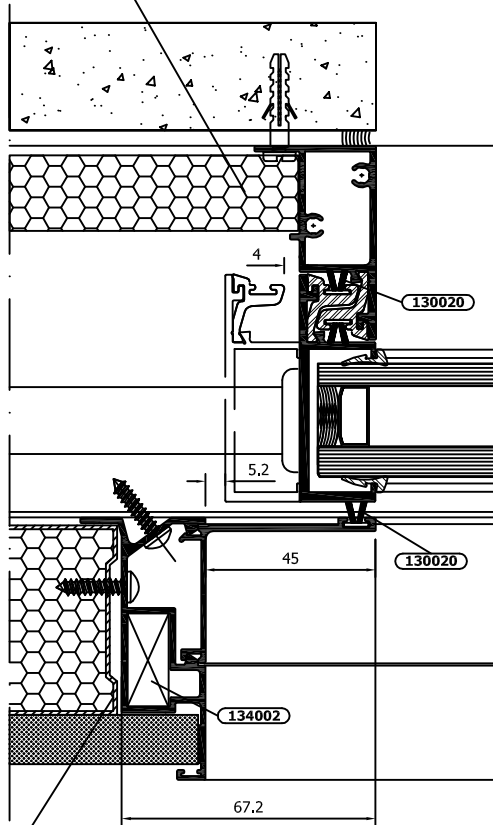
GALANDAGE MARCO 1 CARRIL

EXTERIOR



GALANDAGE

AISLAMINETO

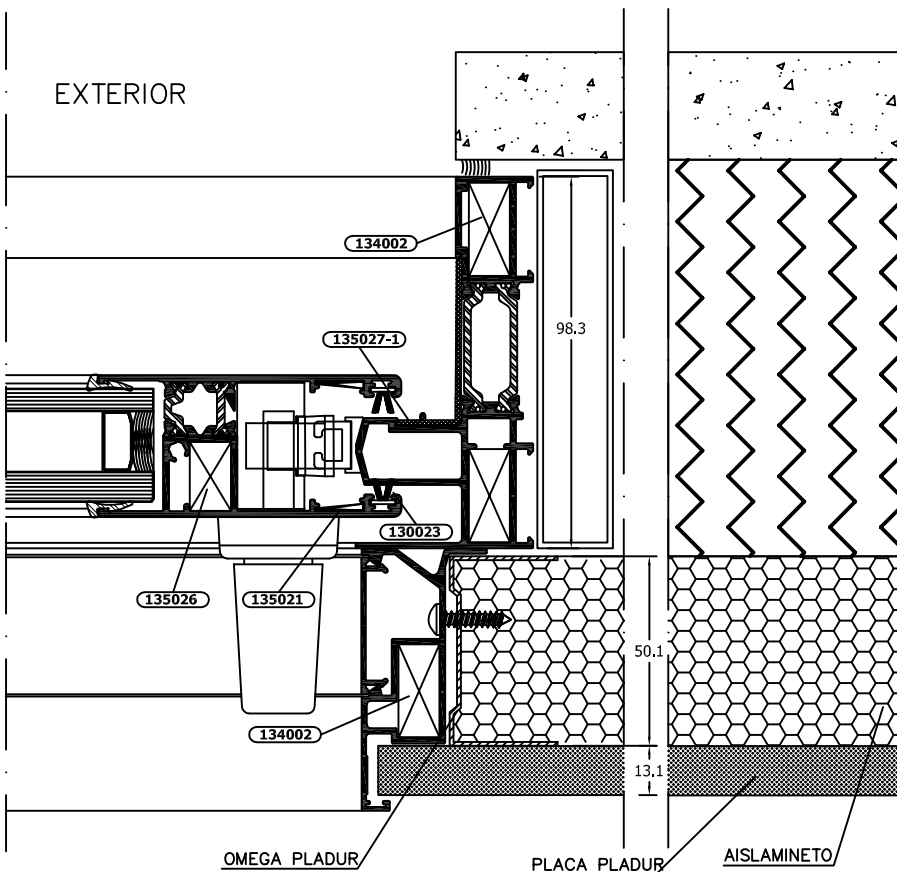


PLACA PLADUR

AISLAMINETO

OMEGA PLADUR

EXTERIOR

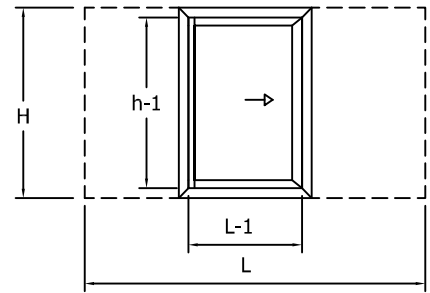
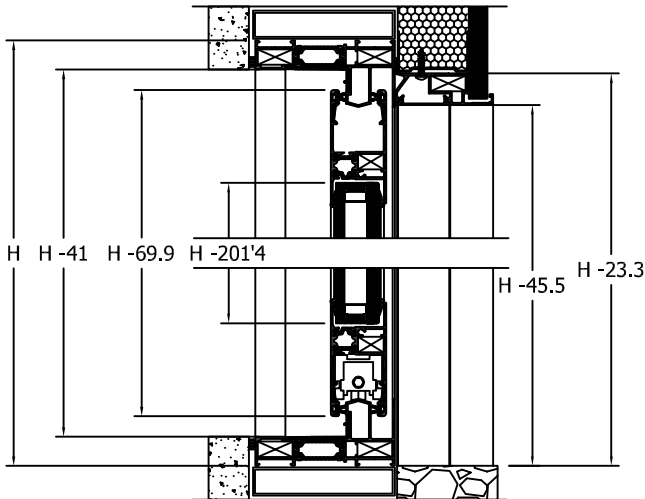


OMEGA PLADUR

PLACA PLADUR

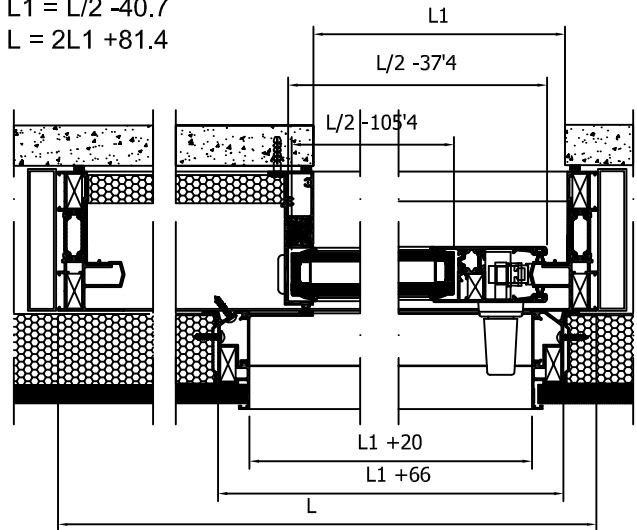
AISLAMINETO

Escala 1:2



$$L1 = L/2 - 40.7$$

$$L = 2L1 + 81.4$$



Medidas de corte RPT 100 - GALANDAGE 1 hoja ( mm )

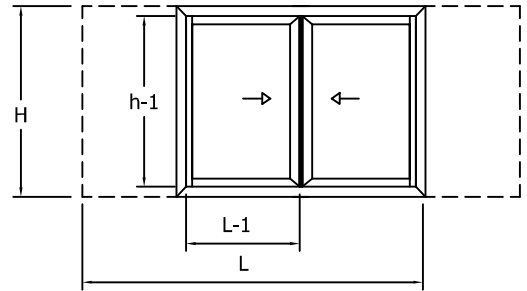
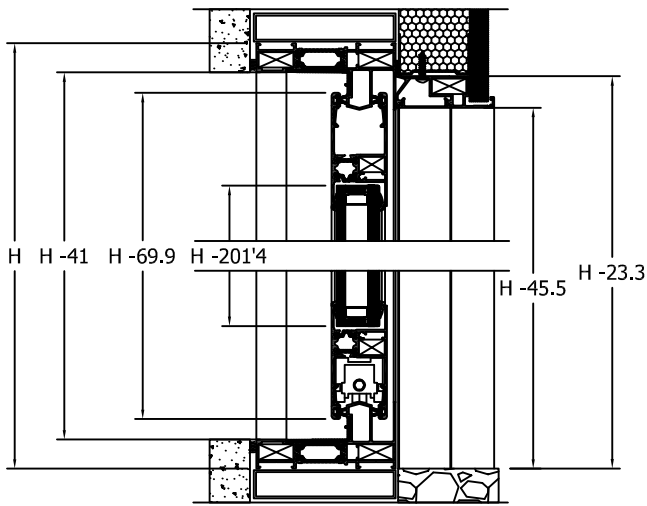
Perfil	Ref.	Descripción	Und.	L	H	Corte
	27398	Marco Galandage P-100	2	L	H	
	27003	Marco interior Galandage horizontal	1	L1 + 66		
	27003	Marco interior Galandage vertical	2	--	H - 23.3	
	27002	Tapa registro Galandage vertical	1	--	H - 45.5	
	30010	Tapa Galandage vertical	1	--	H - 45.5	
	30010	Tapa Galandage horizontal	1	L1 + 20	--	
	27391	Cruce marco Galandage vertical	1	--		
	27381	Hoja horizontal	2	L/2 - 37.4	--	
	27381	Hoja vertical lateral	1	--	H - 69.9	
	27393	Hoja vertical central	1	--	H - 69.9	
	135027-1	Pvc mecanizado marco P-100	2	L	H	

	Vidrio camara	3	L/2 - 105.4	H - 201.4
--	---------------	---	-------------	-----------

Ref.	Descripción	Und.	Ref.	Descripción	Und.
135024	Kit 2 hojas	1	134002	Escuadra marco	10
130124	*Cierre embutido brio	1	135026	Escuadra hoja	2
130132	*Gancho cierre	1	135021	Escuadra centrada Fuji	4
130133	*Gancho marco	1	130023	Felpudo hojas 7x9 CL	(1h-1+2L-1)x2
135022	Rueda tandem reg.200Kg	2	130020	Felpudo cruce 7x6,5	h-1x2

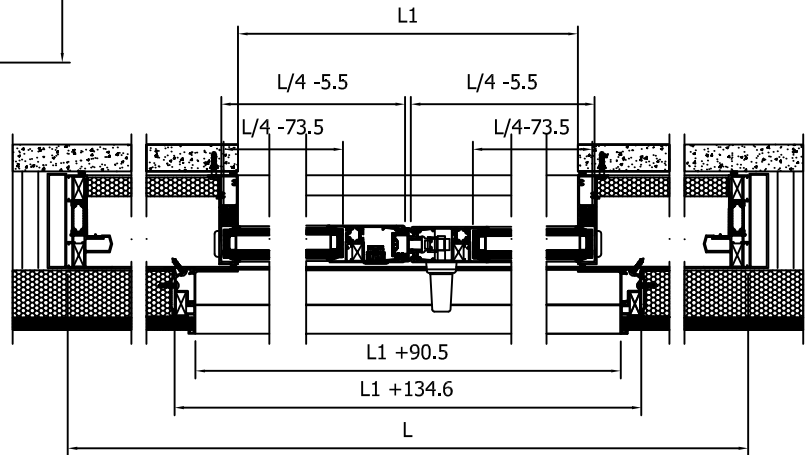
* Opcional		
130132	Gancho cierre	1
130137	Gancho marco embutido	1

\* Se recomienda comprobación de medidas antes de la fabricación en serie.



$$L1 = L/2 - 40.5$$

$$L = 2L1 + 81$$



Medidas de corte RPT 100 - GALANDAGE 1 hoja ( mm )

Perfil	Ref.	Descripción	Und.	L	H	Corte
	27398	Marco Galandage P-100	2	L	H	
	27003	Marco interior Galandage horizontal	1	L1 +134.6		
	27003	Marco interior Galandage vertical	2	--	H -23.3	
	27002	Tapa registro Galandage vertical	1	--	H -45.5	
	30010	Tapa Galandage vertical	1	--	H -45.5	
	30010	Tapa Galandage horizontal	1	L1 +90,5	-	
	27391	Cruce marco Galandage vertical	1	--		
	27381	Hoja horizontal	2	L/4 -5.5	-	
	27381	Hoja vertical lateral	1	-	H -69.9	
	27393	Hoja vertical central	1	-	H -69.9	
	27383	Perfil 4 hojas	1	-	h1 -80	
	135027-1	Pvc mecanizado marco P-100	2	L	H	

	Vidrio camara	3	L/4 -73.5	H-201.4
--	---------------	---	-----------	---------

Ref.	Descripción	Und.	Ref.	Descripción	Und.
135024	Kit 2 hojas	1	134002	Escuadra marco	10
130124	*Cierre embutido brio	2	135026	Escuadra hoja	4
130132	*Gancho cierre	2	135021	Escuadra centrada Fujii	8
130133	*Gancho marco	2	130023	Felpudo hojas 7x9 CL	(1h-1+2L-1)x4
135022	Rueda tandem reg.200Kg	4	130020	Felpudo cruce 7x6,5	h-1x2

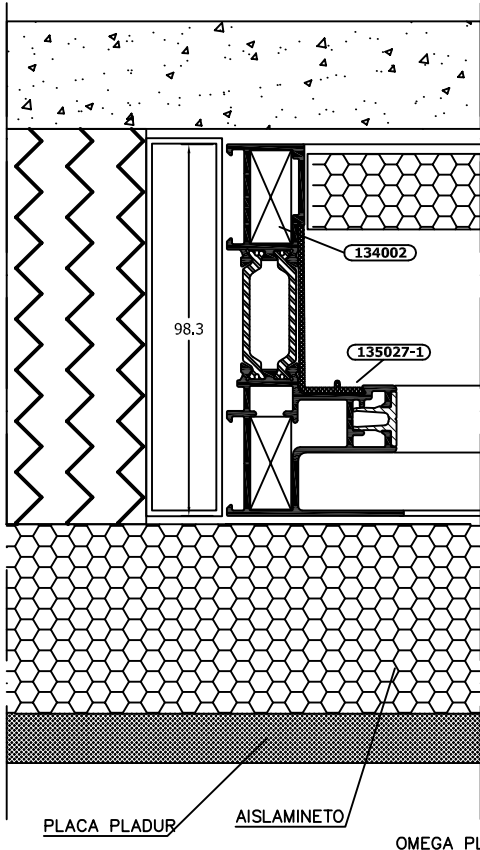
\* Opcional

130132	Gancho cierre	2
130137	Gancho marco embutido	2

\* Se recomienda comprobación de medias antes de la fabricación en serie.

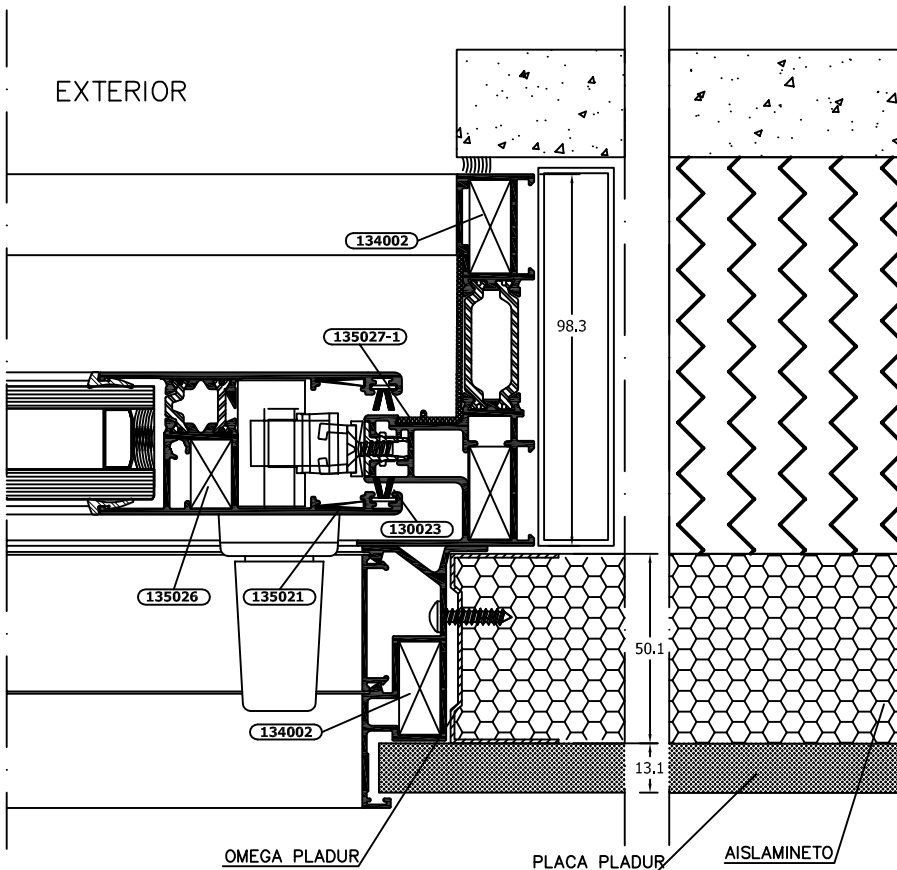
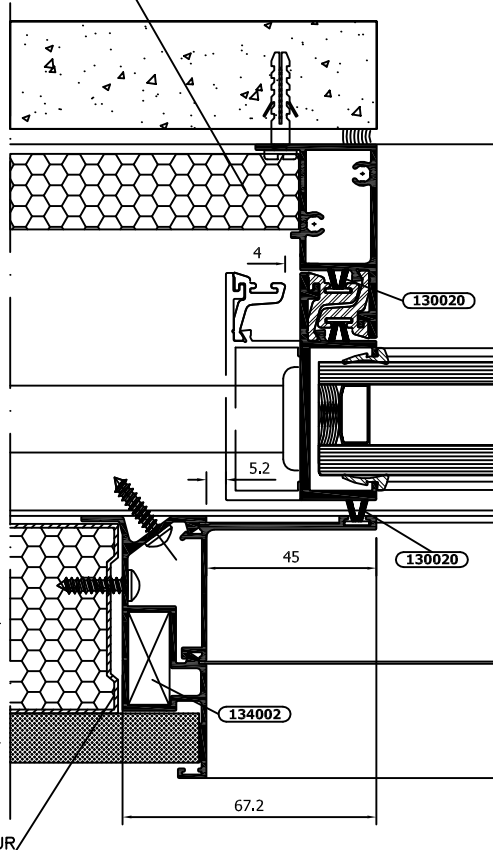
GALANDAGE MARCO 1 CARRIL

EXTERIOR

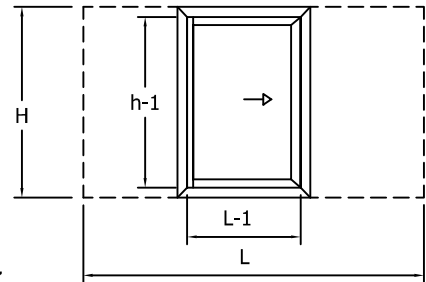
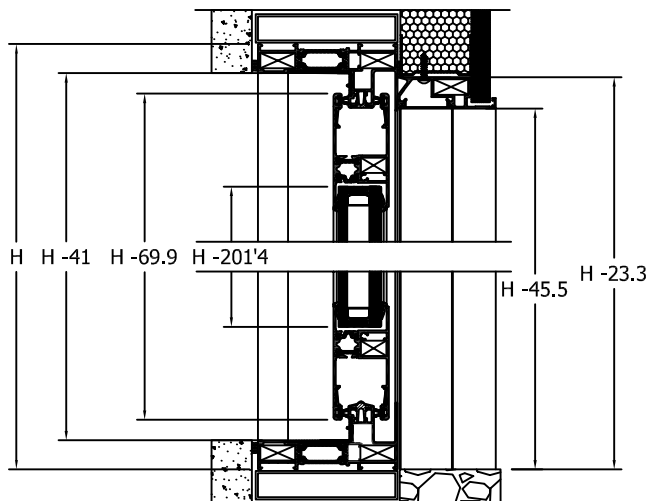


GALANDAGE

AISLAMINETO

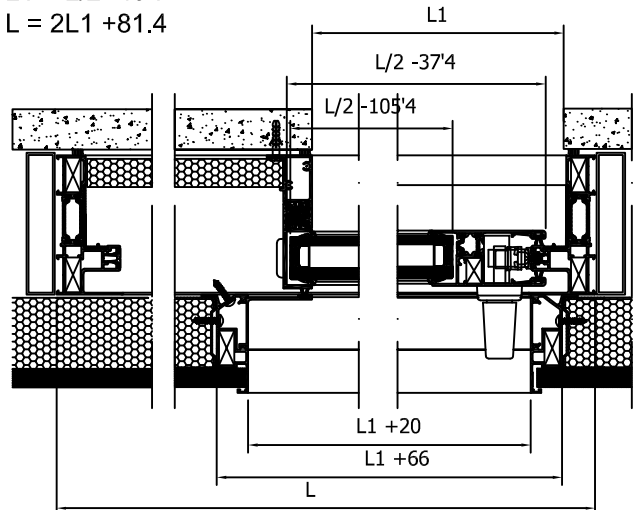


Escala 1:2



$$L1 = L/2 - 40.7$$

$$L = 2L1 + 81.4$$



Medidas de corte RPT 100 - GALANDAGE 2 hojas ( mm )

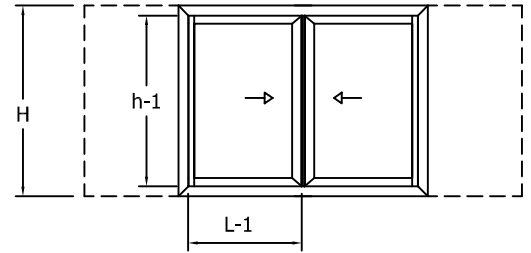
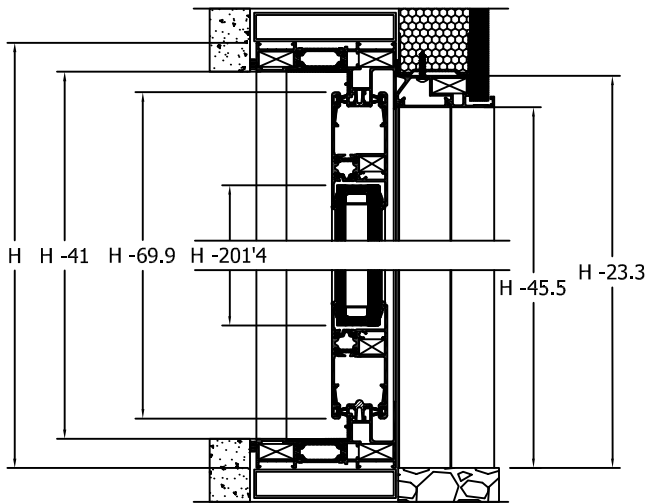
Perfil	Ref.	Descripción	Und.	L	H	Corte
	27400	Carril Rodadura R 2,5	2	-	H -89.8	
	27405	Tapa Carril Rodadura	2 / 4	L -89.8	H -89.8	
	27401	Marco Carril Galandage P-100	2	L	H	
	27003	Marco interior Galandage horizontal	1	L1 +66		
	27003	Marco interior Galandage vertical	2	-	H -23.3	
	27002	Tapa registro Galandage vertical	1	-	H -45.5	
	30010	Tapa Galandage vertical	1	-	H -45.5	
	30010	Tapa Galandage horizontal	1	L1 +20	--	
	27391	Cruce marco Galandage vertical	1	-		
	27381	Hoja horizontal	2	L/2 -37.4	--	
	27381	Hoja vertical lateral	1	-	H -69.9	
	27393	Hoja vertical central	1	-	H -69.9	
	135027-1	Pvc mecanizado marco P-100	2	L	H	

	Vidrio camara	3	L/2 -105.4	H-201.4
--	---------------	---	------------	---------

Ref.	Descripción	Und.	Ref.	Descripción	Und.
135082	Kit 2 hojas	1	134002	Escuadra marco	10
130124	Cierre embutido brio	1	135026	Escuadra hoja	2
142009	Gancho cierre	1	135021	Escuadra centrada Fuji	4
135088	Contracierre marco	1	130023	Felpudo hojas 7x9 CL	$(1h-1+2L-1) \times 2$
135084	Rueda tandem reg.200Kg	2	130020	Felpudo cruce 7x6,5	h-1x2

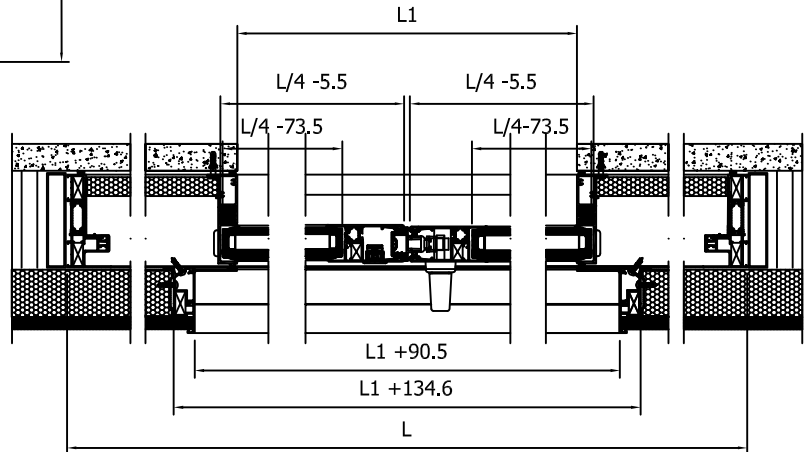
* Opcional		
130132	Gancho cierre	1
130137	Gancho marco embutido	1

\* Se recomienda comprobación de medias antes de la fabricación en serie.



$$L1 = L/2 - 40.5$$

$$L = 2L1 + 81$$



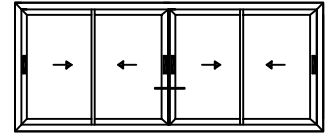
Medidas de corte RPT 100 - GALANDAGE 2 hojas ( mm )

Perfil	Ref.	Descripción	Und.	L	H	Corte
	27400	Carril Rodadura R 2,5	2	--	H -89.8	
	27405	Tapa Carril Rodadura	2 / 4	L -89.8	H -89.8	
	27401	Marco Carril Galandage P-100	2	L	H	
	27003	Marco interior Galandage horizontal	1	L1 +134.6		
	27003	Marco interior Galandage vertical	2	--	H -23.3	
	27002	Tapa registro Galandage vertical	1	--	H -45.5	
	30010	Tapa Galandage vertical	1	--	H -45.5	
	30010	Tapa Galandage horizontal	1	L1 +90.5	--	
	27391	Cruce marco Galandage vertical	1	--		
	27381	Hoja horizontal	2	L/4 -5.5	--	
	27381	Hoja vertical lateral	1	--	H -69.9	
	27393	Hoja vertical central	1	--	H -69.9	
	27383	Perfil 4 hojas	1	--	h1 -80	
	135027-1	Pvc mecanizado marco P-100	2	L	H	

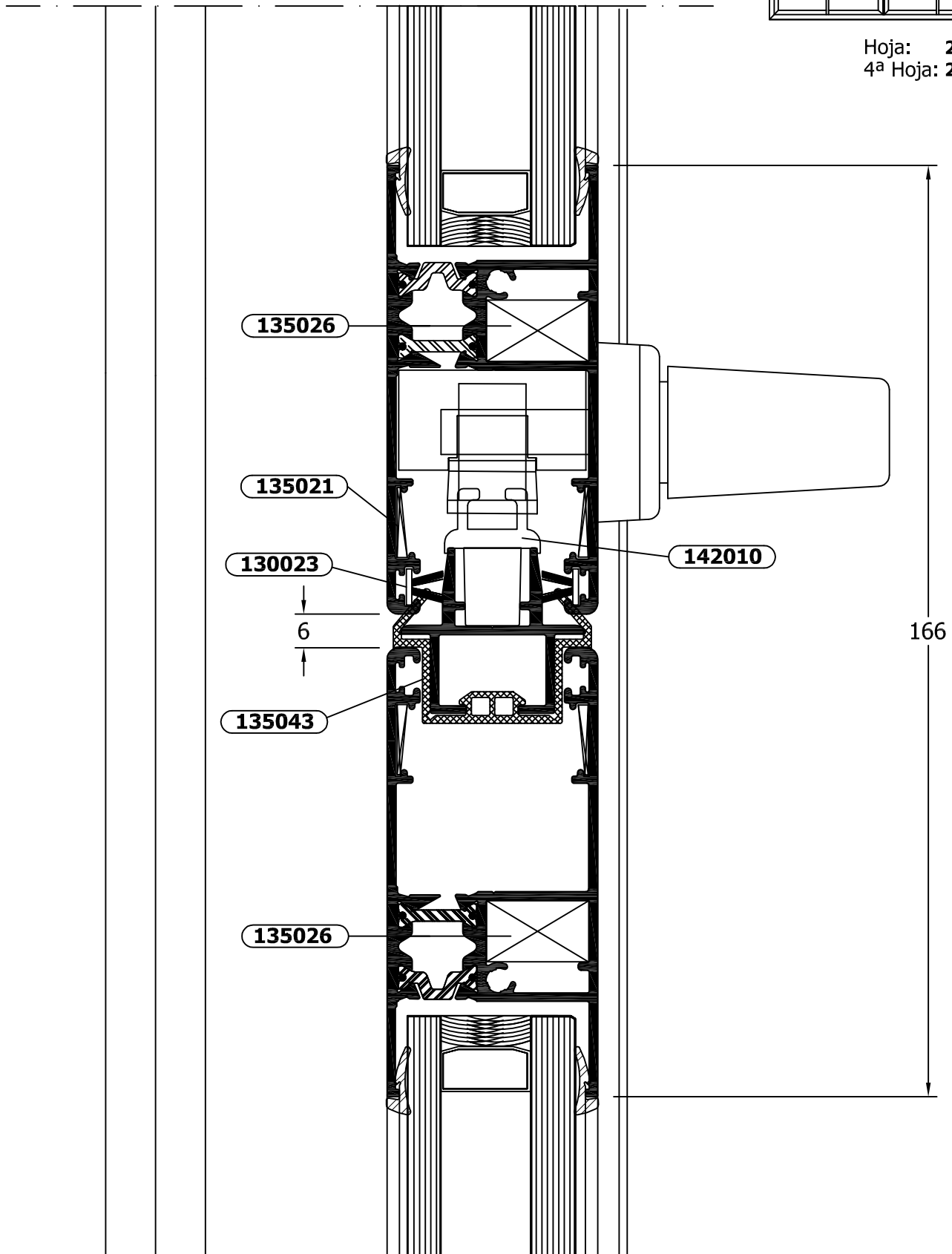
	Vidrio camara	3	L/4 -73.5	H-201.4
--	---------------	---	-----------	---------

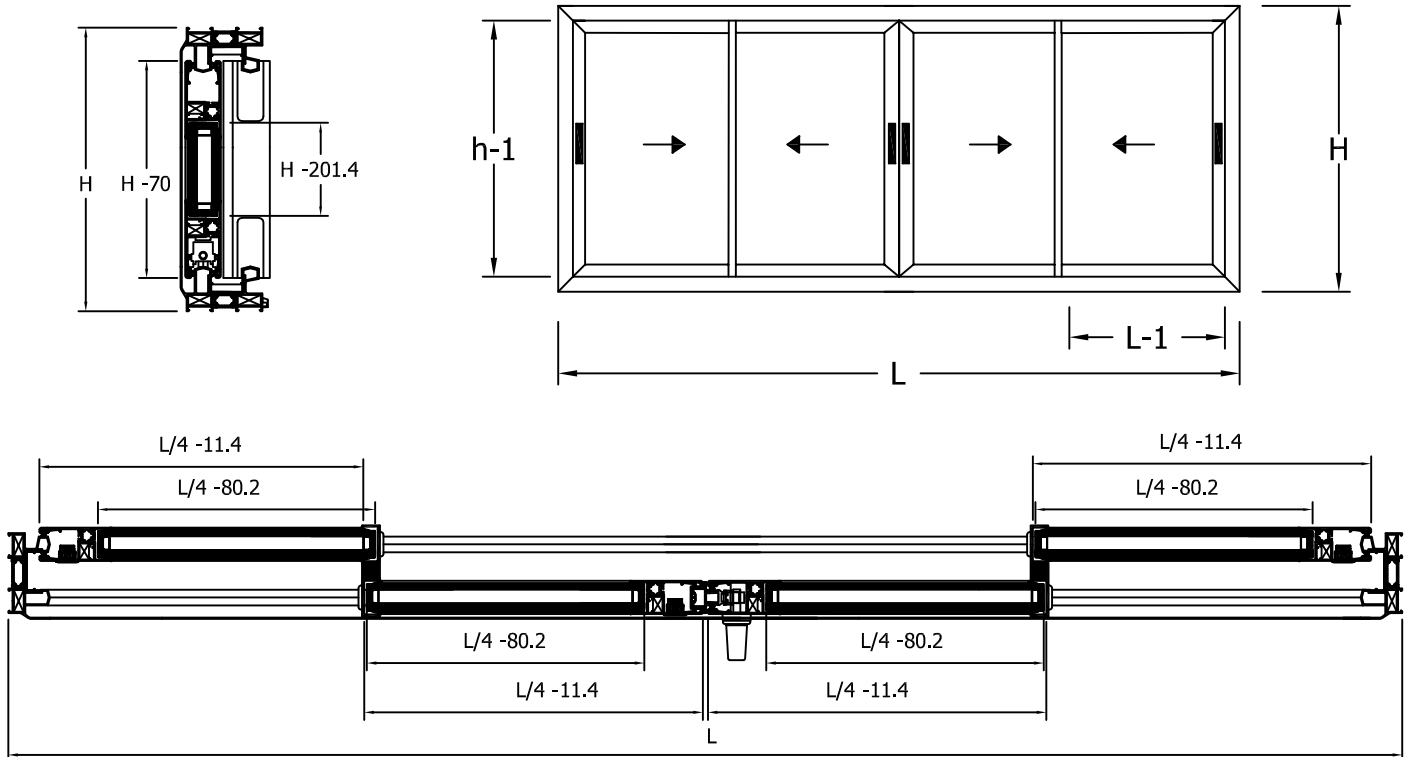
Ref.	Descripción	Und.	Ref.	Descripción	Und.
135082	Kit 2 hojas	1	134002	Escuadra marco	10
130124	Cierre embutido brio	2	135026	Escuadra hoja	4
142009	Gancho cierre	2	135021	Escuadra centrada Fujii	8
135088	Contracierre marco	2	130023	Felpudo hojas 7x9 CL	(1h-1+2L-1)x4
135084	Rueda tandem reg.200Kg	4	130020	Felpudo cruce 7x6,5	h-1x2

\* Se recomienda comprobación de medias antes de la fabricación en serie.



Hoja: 27381  
4ª Hoja: 27383





Medidas de corte RPT 100 - 4 hojas ( mm )

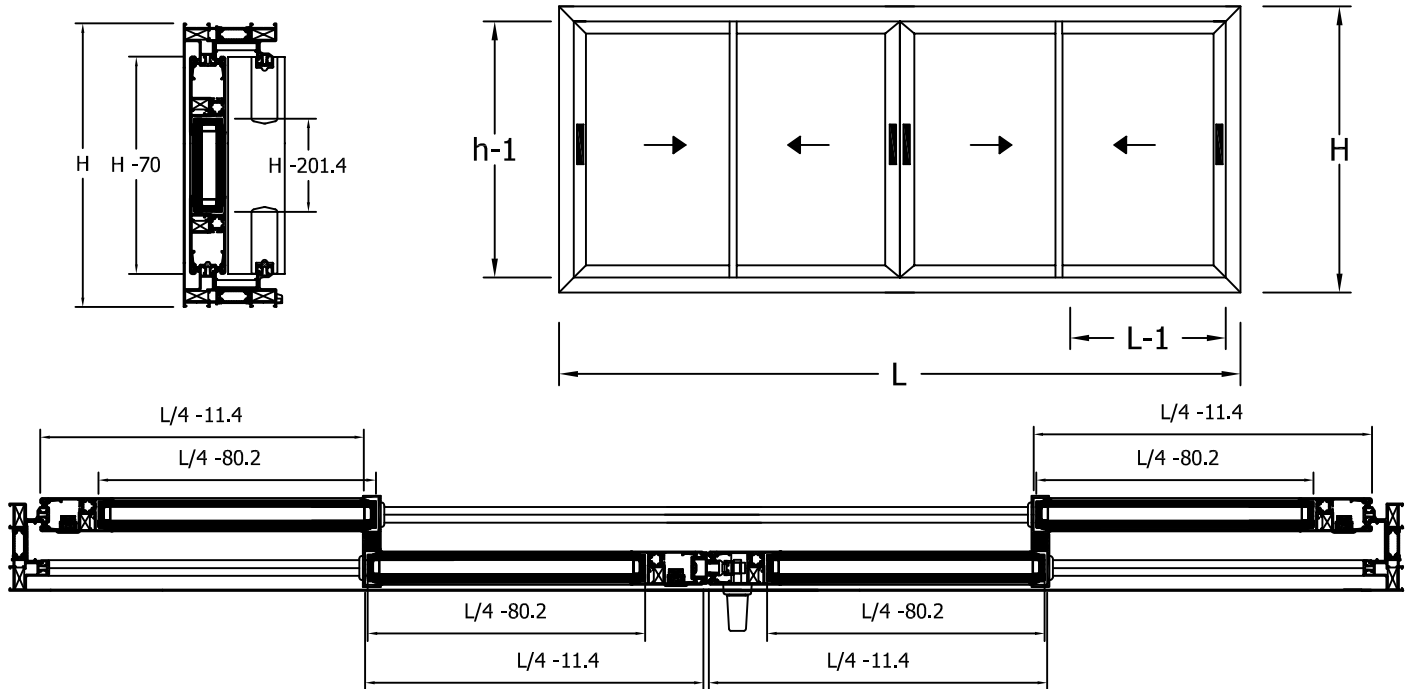
Perfil	Ref.	Descripción	Und.	L	H	Corte
	27390	Marco P-100 vertical	2	--	H	
	27390	Marco P-100 horizontal	2	L	--	
	27381	Hoja horizontal	8	L/4 -11.5	--	
	27381	Hoja vertical lateral - central	4	--	H-70	
	27393	Hoja central cruce	4	--	H-70	
	27383	Pefil 4 hojas	1	--	h1-80	
	135043	Junt 4ª hoja	1	--	H	
	135037	Pvc marco P-100	2	L	H	
		Vidrio camara	4	L/4-80.2	H-201.4	

Ref.	Descripción	Und.
135024	Kit 2 hojas	2
130124	*Cierre embutido brio	4
130132	*Gancho cierre	4
130133	*Gancho marco	4
135022	Rueda tandem reg.200Kg	8
134002	Escuadra marco	8
135026	Escuadra hoja	8
135021	Escuadra centrica Fuji	16
135033	Patín 4 hoja	2
130023	Felpudo hojas 7x9 CL	(4h-1+4L-1)x2
130020	Felpudo cruce 7x6,5	h-1x2

\* Opcional

130132	Gancho cierre	4
130137	Gancho marco embutido	4

\* Se recomienda comprobación de medidas antes de la fabricación en serie.

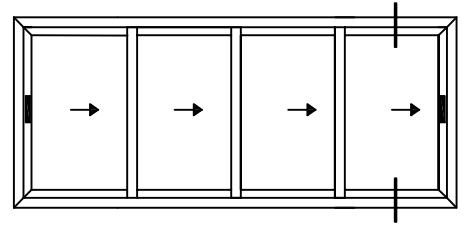


Medidas de corte RPT 100 - 4 hojas ( mm )

Perfil	Ref.	Descripción	Und.	L	H	Corte
	27400	Carril Rodadura R 2,5	2	--	H -89,8	
	27405	Tapa Carril Rodadura	2 / 4	L -89,8	H -89,8	
	27402	Marco P-100 vertical	2	--	H	
	27402	Marco P-100 horizontal	2	L	--	
	27381	Hoja horizontal	8	L/4 -11,5	--	
	27381	Hoja vertical lateral - central	4	--	H-70	
	27393	Hoja central cruce	4	--	H-70	
	27383	Perfil 4 hojas	1	--	h1-80	
	135043	Junt 4ª hoja	1	--	H	
	135037	Pvc marco P-100	2	L	H	
	Vidrio camara		4	L/4-80.2	H-201.4	

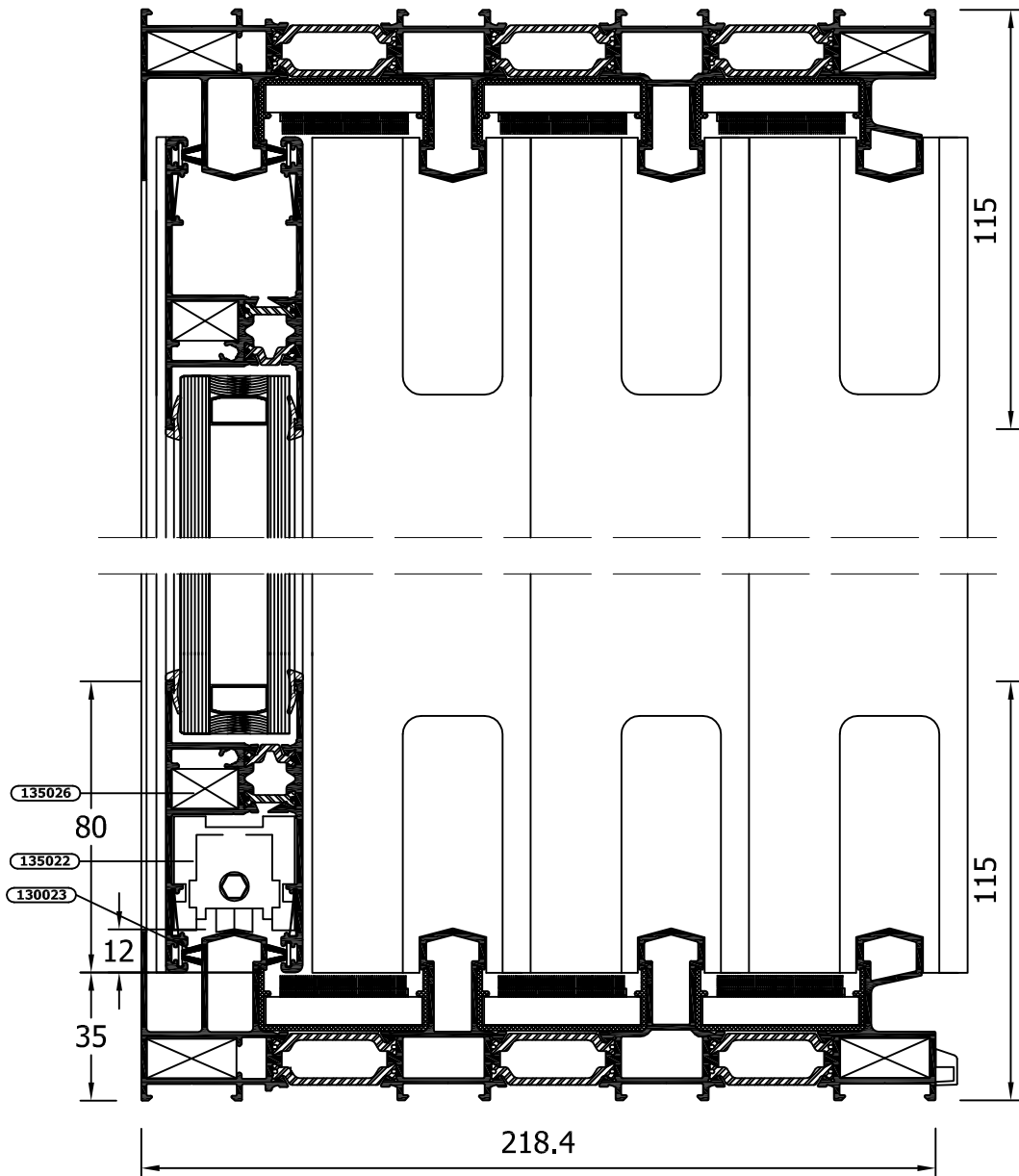
Ref.	Descripción	Und.
135082	Kit 2 hojas	2
130124	Cierre embutido brio	4
142009	Gancho cierre	4
135088	Contracierre marco	4
135084	Rueda tandem reg.200Kg	8
134002	Escuadra marco	8
135026	Escuadra hoja	8
135021	Escuadra centrada Fuji	16
135033	Patín 4 hoja	2
130023	Felpudo hojas 7x9 CL	(4h-1+4L-1)x2
130020	Felpudo cruce 7x6,5	h-1x2

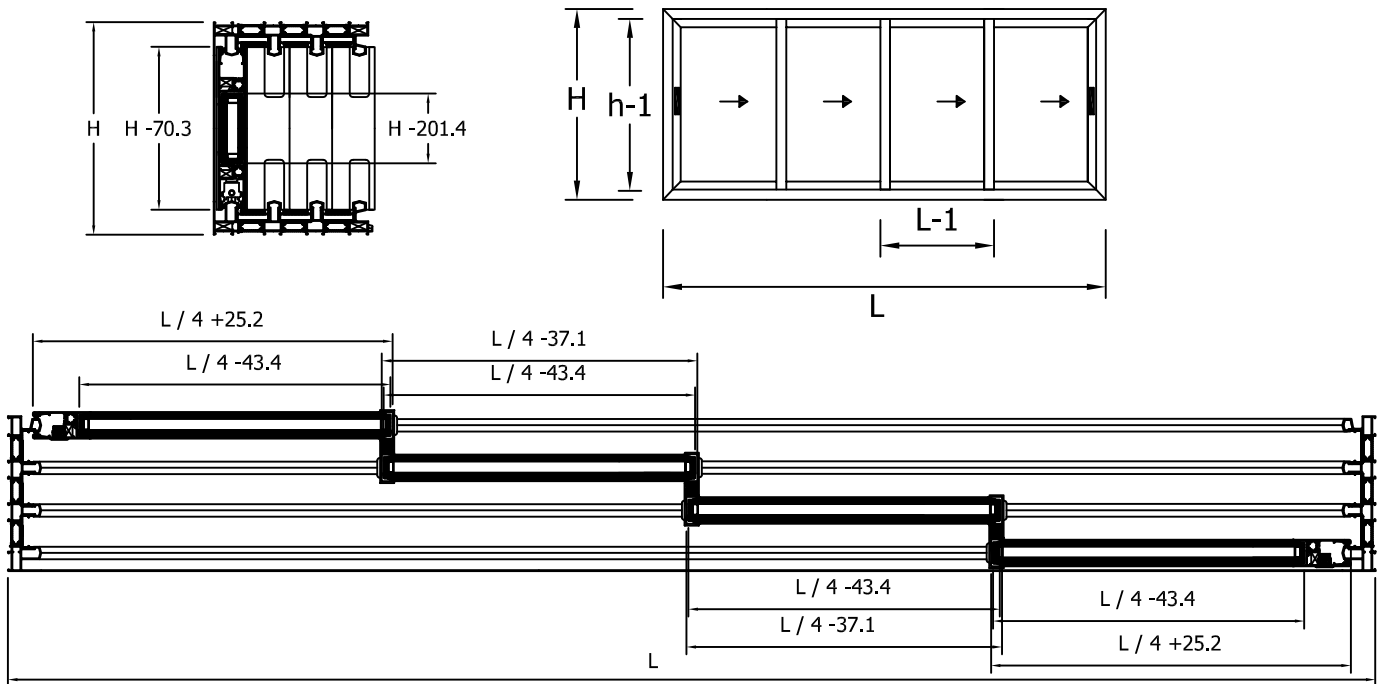
\* Se recomienda comprobación de medias antes de la fabricación en serie.



ESCALA 1:2

Marco: **27399**  
Hoja: **27381**





Medidas de corte RPT 100 - 4 hojas marco 4 carriles ( mm )

Perfil	Ref.	Descripción	Und.	L	H	Corte
	27399	Marco 4 carriles P-100 vertical	2		H	
	27399	Marco 4 carriles P-100 horizontal	2	L		
	27881	Hoja horizontal intermedia	4	L/4 -37.1		
	27881	Hoja horizontal lateral	4	L/4 +25.2		
	27881	Hoja vertical lateral	2		H-70	
	27393	Hoja vertical cruce	6		H-70	
	135037	Pvc marco P-100	4	L	H	

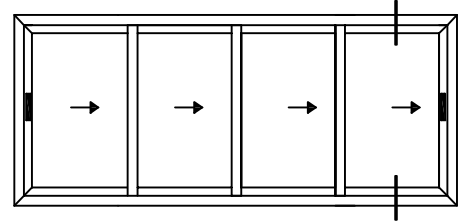
	Vidrio camara	4	L/4 -43.4	H-201.4
--	---------------	---	-----------	---------

Ref.	Descripción	Und.
135024	Kit 2 hojas	2
130124	*Cierre embutido brio	2
130132	*Gancho cierre	2
130133	*Gancho marco	2
135022	Rueda tandem reg.200Kg	8
134002	Escuadra marco	8
135026	Escuadra hoja	4
135021	Escuadra centrica Fuji	8
130023	Felpudo hojas 7x9 CL	(4h-1+4L-1)x4
130020	Felpudo cruce 7x6,5	h-1x4

\* Opcional

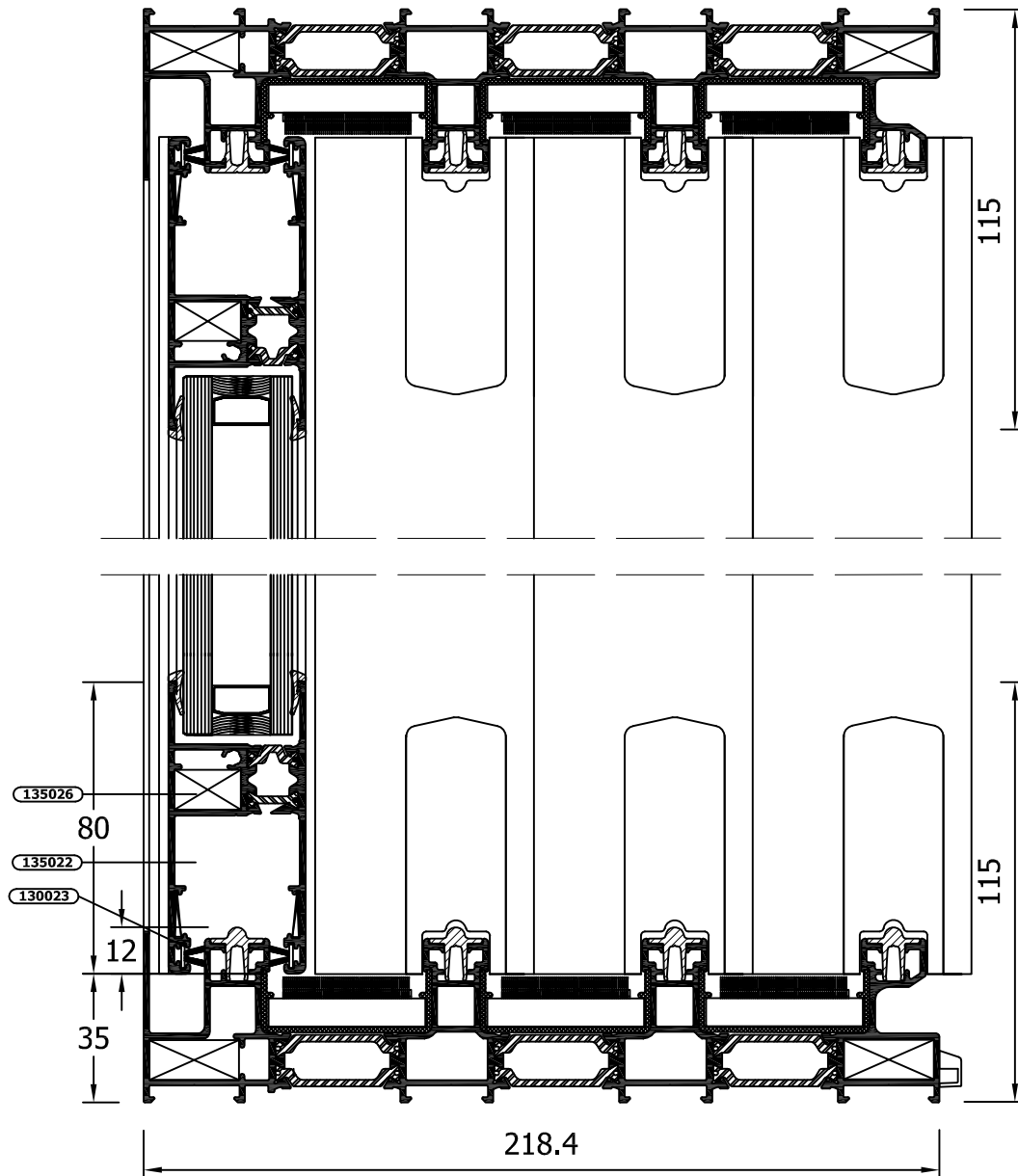
130132	Gancho cierre	2
130137	Gancho marco embutido	2

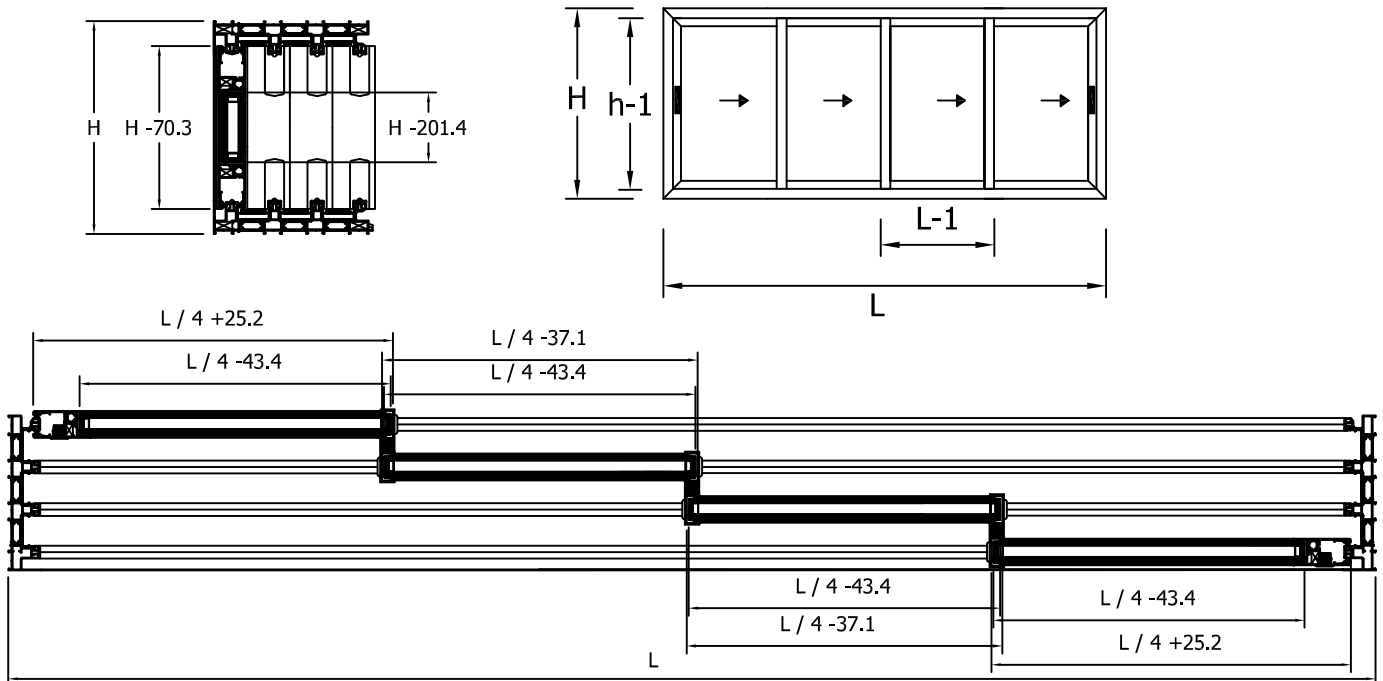
\* Se recomienda comprobación de medias antes de la fabricación en serie.



ESCALA 1:2

Marco: **27404**  
Hoja: **27381**





Medidas de corte RPT 100 - 4 hojas marco 4 carriles ( mm )

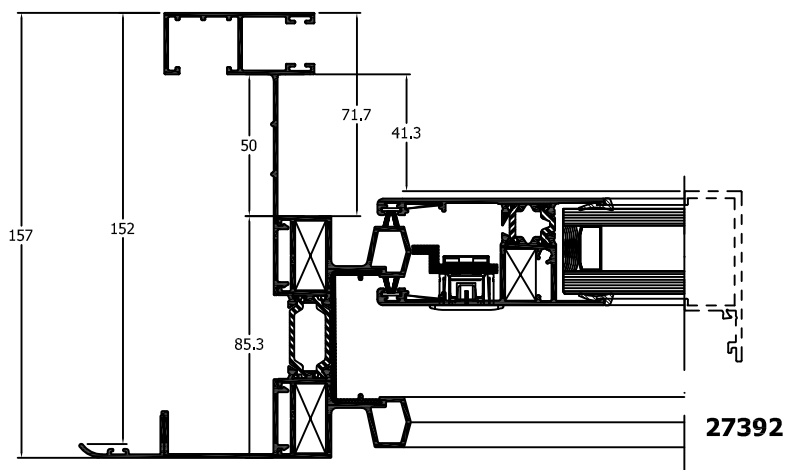
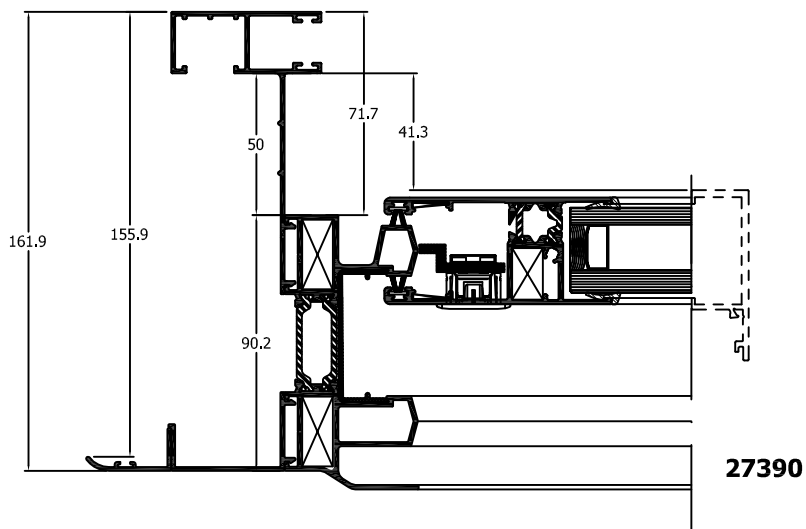
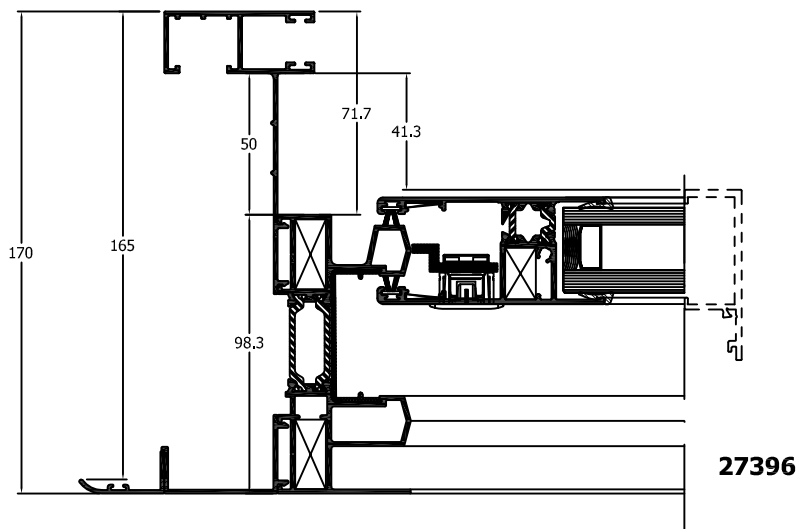
Perfil	Ref.	Descripción	Und.	L	H	Corte
	27400	Carril Rodadura R 2,5	2	-	H -89.8	
	27405	Tapa Carril Rodadura	2 / 4	L -89.8	H -89.8	
	27404	Marco 4 carriles P-100 vertical	2		H	
	27404	Marco 4 carriles P-100 horizontal	2	L		
	27881	Hoja horizontal intermedia	4	L/4 -37.1		
	27881	Hoja horizontal lateral	4	L/4 +25.2		
	27881	Hoja vertical lateral	2		H-70	
	27393	Hoja vertical cruce	6		H-70	
	135037	Pvc marco P-100	4	L	H	

	Vidrio camara	4	L/4 -43.4	H-201.4
--	---------------	---	-----------	---------

Ref.	Descripción	Und.
135082	Kit 2 hojas	2
130124	Cierre embutido brio	2
142009	Gancho cierre	2
135088	Contracierre marco	2
135084	Rueda tandem reg.200Kg	8
134002	Escuadra marco	8
135026	Escuadra hoja	4
135021	Escuadra centrada Fuji	8
130023	Felpudo hojas 7x9 CL	(4h-1+4L-1)x4
130020	Felpudo cruce 7x6,5	h-1x4

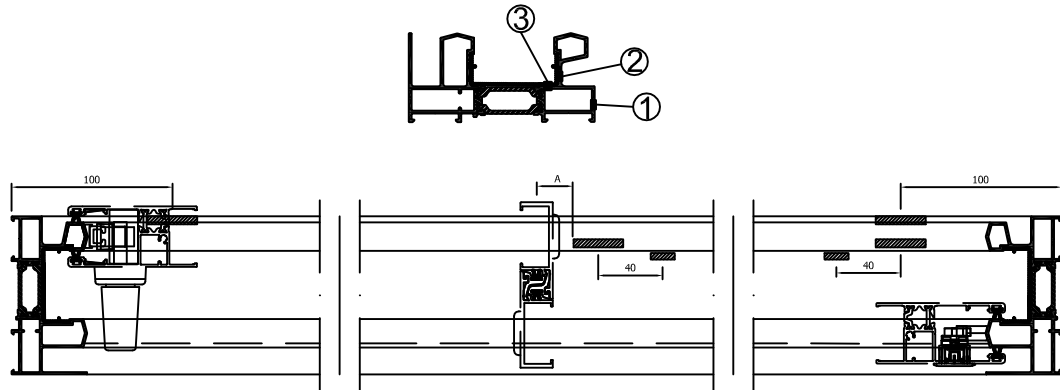
\* Se recomienda comprobación de medias antes de la fabricación en serie.

Marco SC. P-100 con guía clip ref. 31060

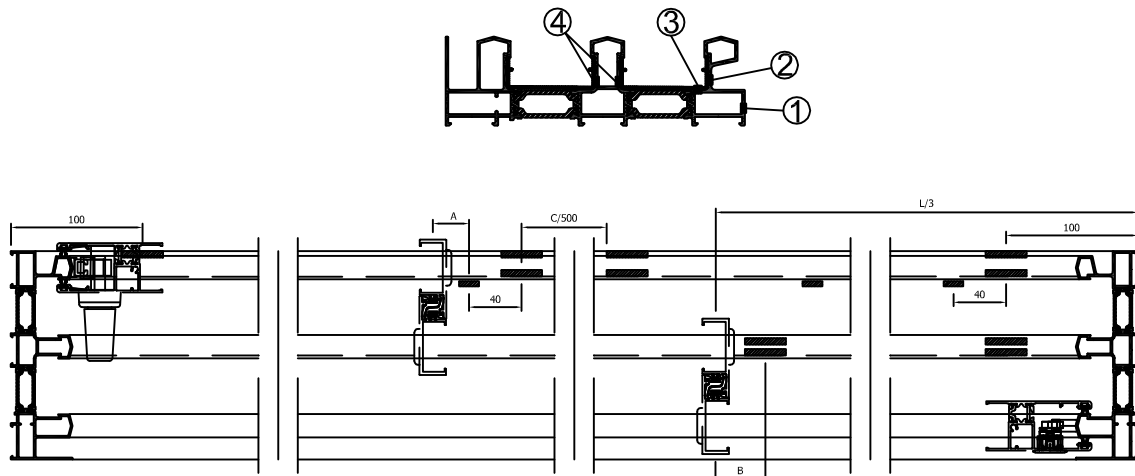


**MECANIZADO SALIDA DE AGUA**

DETALLE DE FABRICACIÓN



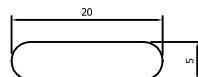
A = 75 mm (Ventana) 90 mm (Balconera)



A = 75 mm (Ventana) 90 mm (Balconera)  
B = 55 mm (Ventana) 75 mm (Balconera)

- Los mecanizados del TIPO 1 (desagüe indirecto; cajeadado de 31x5 mm), TIPO 2 (Desagüe directo; cajeadado de 31x5 mm) y TIPO 3 (desagüe bañera; cajeadado 15x5 mm) se realizarán directamente en el troquel de la serie destinado para el efecto.

- Los mecanizados del TIPO 4 (desagüe indirecto; canaleta hacia tubular, rasgado de Ø 5x20 mm) se realizarán a mano utilizando una broca.

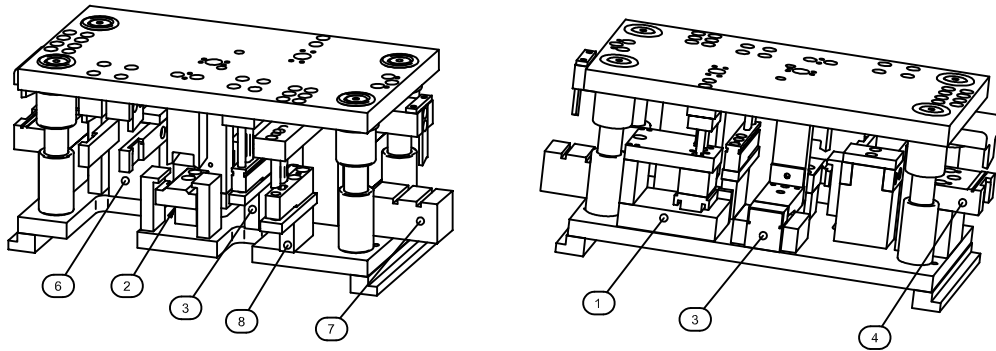


**- NOTA IMPORTANTE:**

El tubular exterior del marco, en la unión a inglete inferior y en ambos extremos, deberá ser sellado convenientemente por delante de las escuadras con el fin de evitar cualquier posible filtración de agua hacia el interior del mismo.

**MECANIZADO TROQUEL**

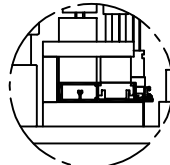
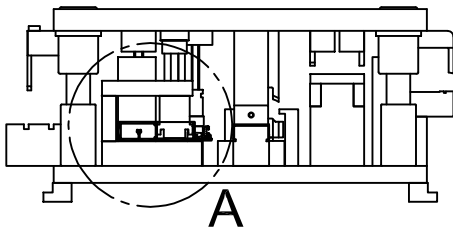
DETALLE DE FABRICACIÓN



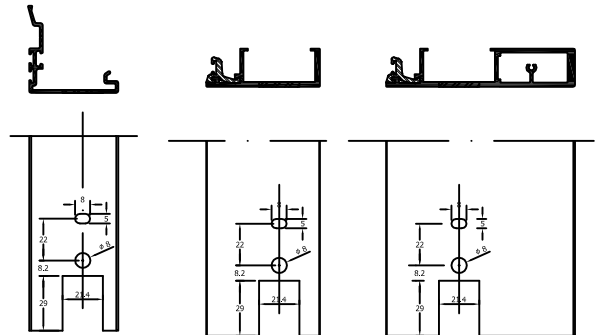
**Mecanizado presilla perfil de cruce P-90 y hoja central P-100**

Posicionamiento en troquel 1

SC. P100 RPT  
27393  
27394



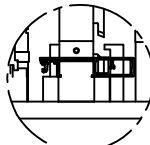
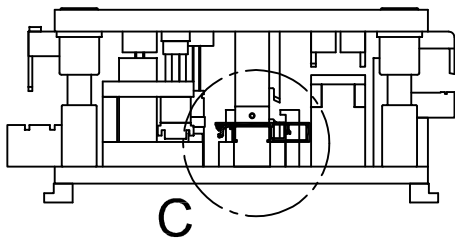
Detalle A



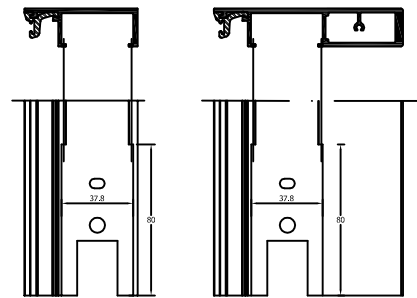
**Mecanizado pestaña perfil hoja central P-100**

Posicionamiento en troquel 3

SC. P100 RPT  
27393  
27394

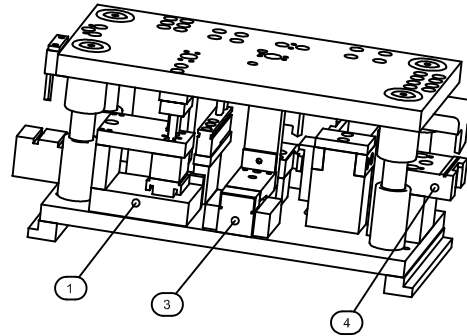
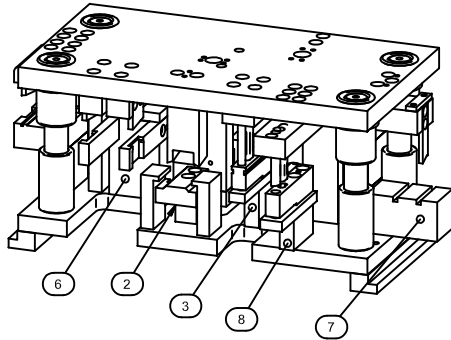


Detalle C



**MECANIZADO TROQUEL**

DETALLE DE FABRICACIÓN



**Mecanizado desagüe directo marco**

Posicionamiento en troquel 4

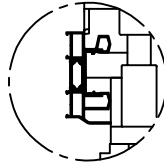
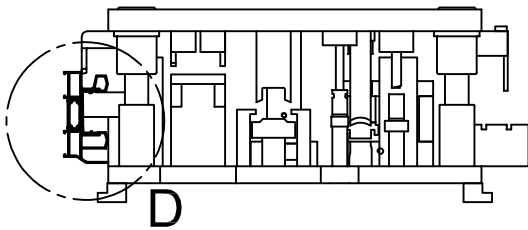
SC. P100 RPT

27396

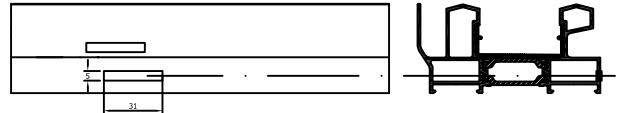
27390

27392

27395



Detalle D



**Mecanizado desagüe indirecto marco**

Posicionamiento en troquel 5

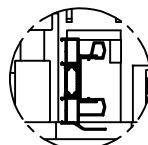
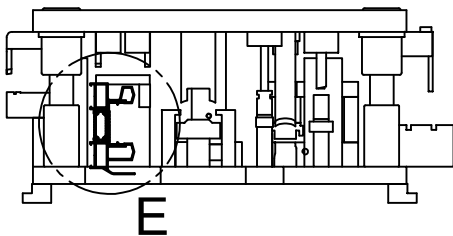
SC. P100 RPT

27396

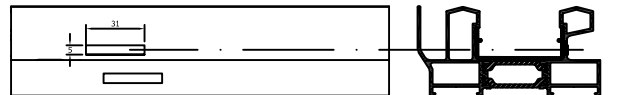
27390

27392

27395



Detalle E



**Mecanizado desagüe indirecto bañera marco**

Posicionamiento en troquel 6

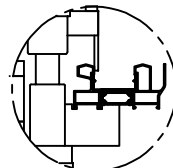
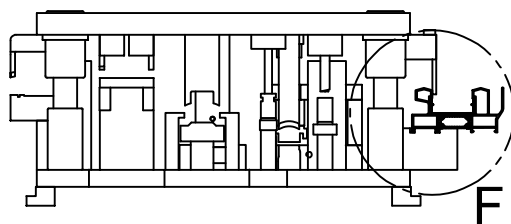
SC. P100 RPT

27396

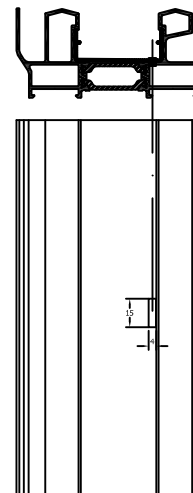
27390

27392

27395

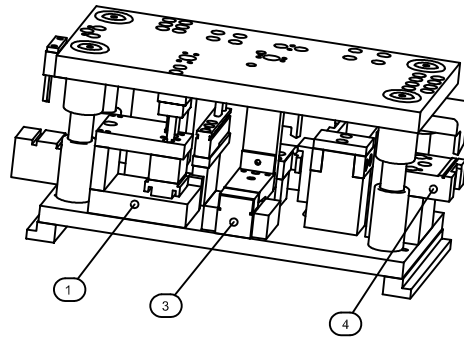
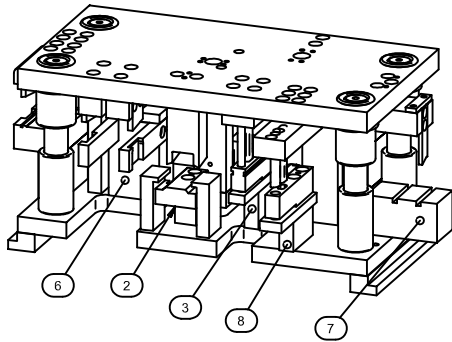


Detalle F



**MECANIZADO TROQUEL**

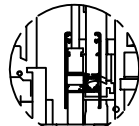
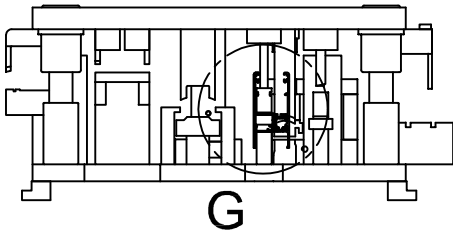
DETALLE DE FABRICACIÓN



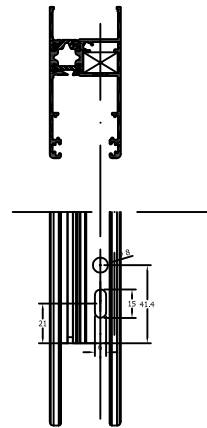
**Mecanizado escuadra hoja**

Posicionamiento en troquel 7

SC. P100/90 RPT  
27381

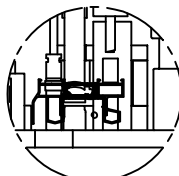
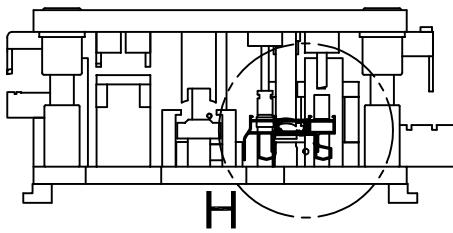


Detalle G

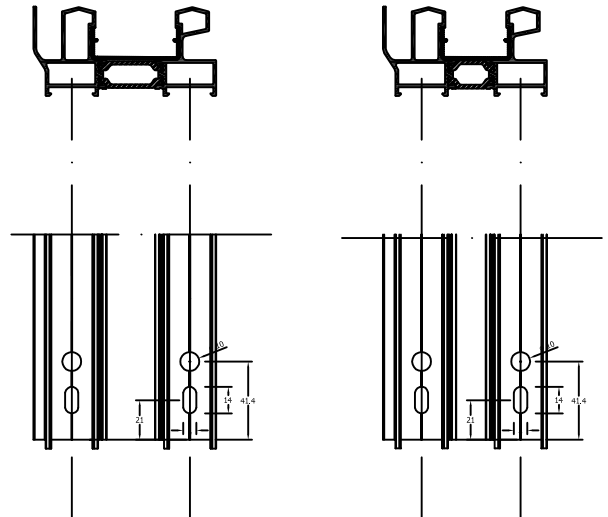


**Mecanizado escuadra marco**

Posicionamiento en troquel 8



Detalle H

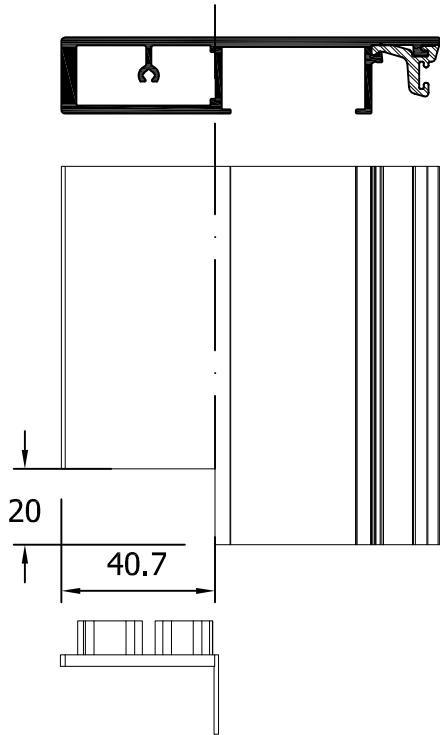


SC. P100 RPT  
27396  
27390  
27392  
27395

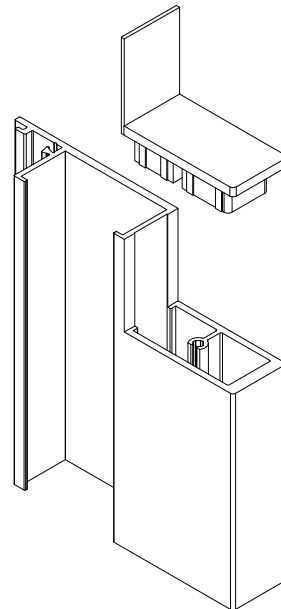
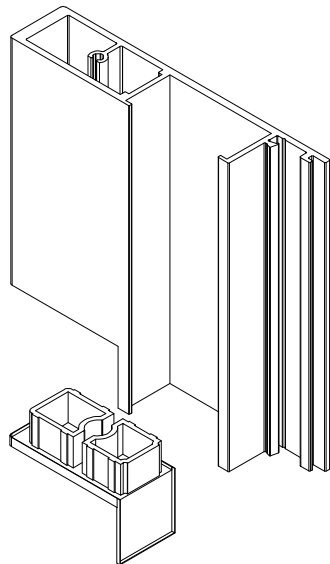
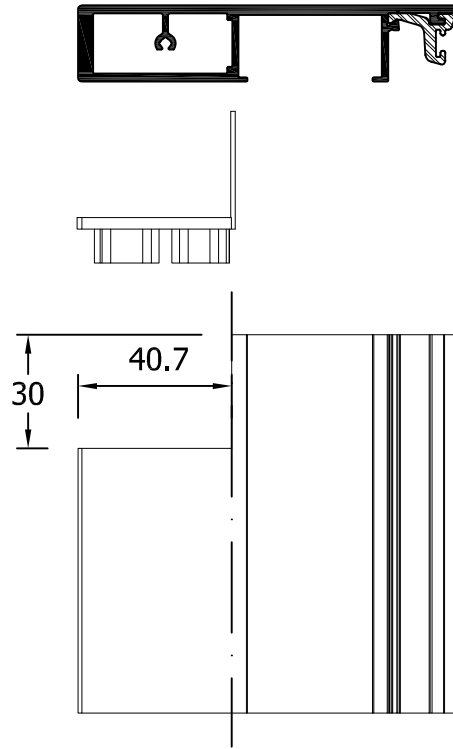
**MECANIZADO HOJA REFORZADA**

DETALLE DE FABRICACIÓN

MECANIZADO INFERIOR

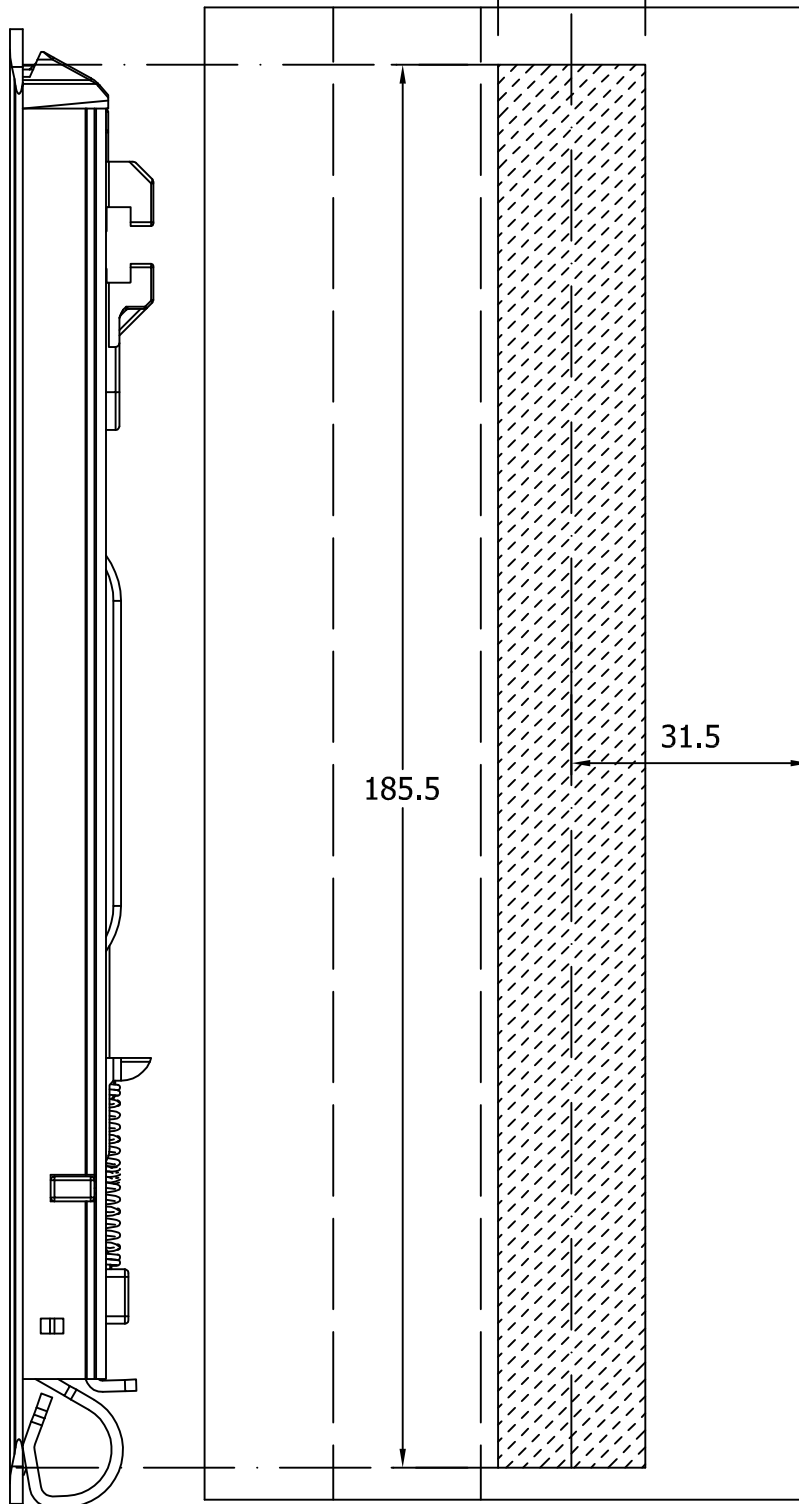
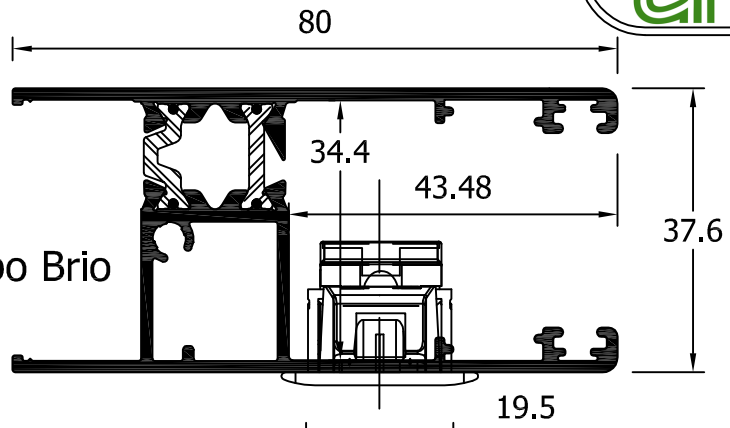


MECANIZADO SUPERIOR

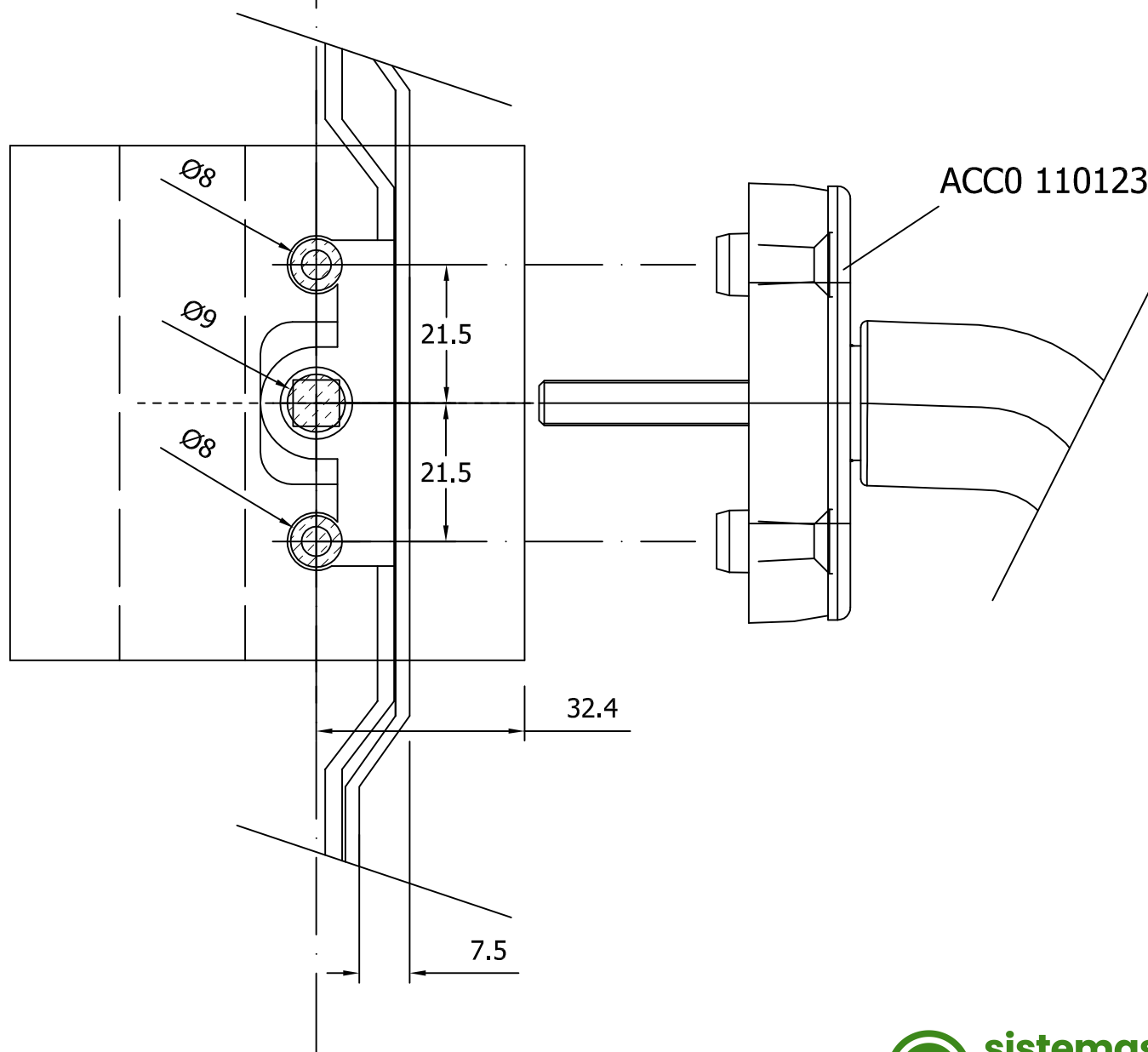
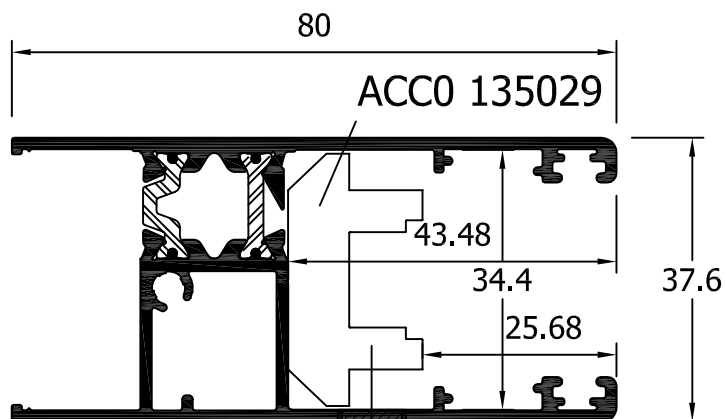


- Tanto el mecanizado de la parte superior con el de la parte inferior se realizará mediante fresado.

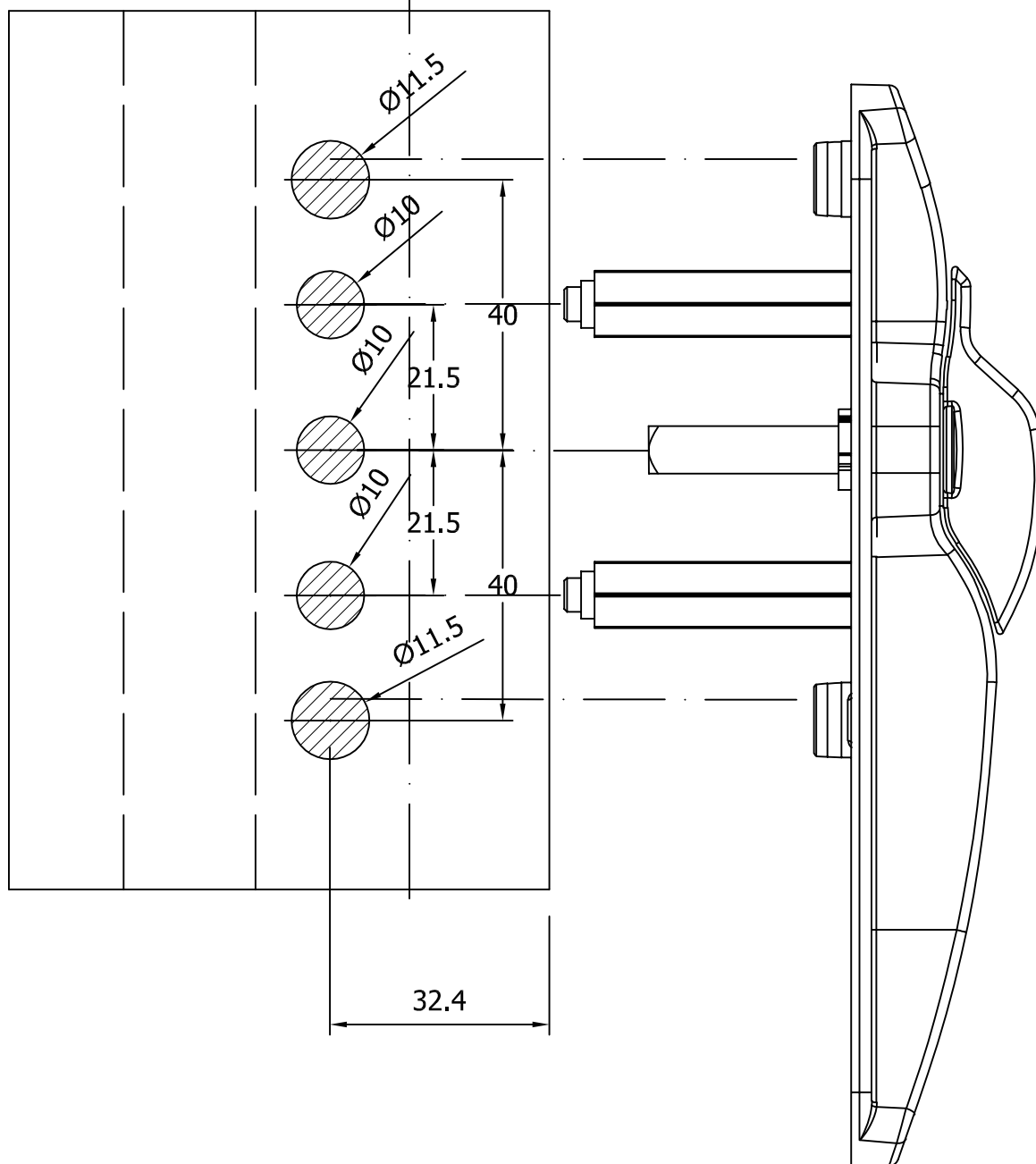
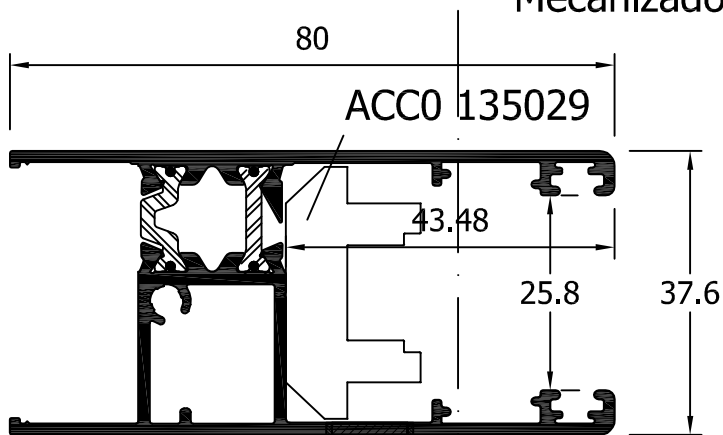
Mecanizado cierre tipo Brio  
ACC0 130124



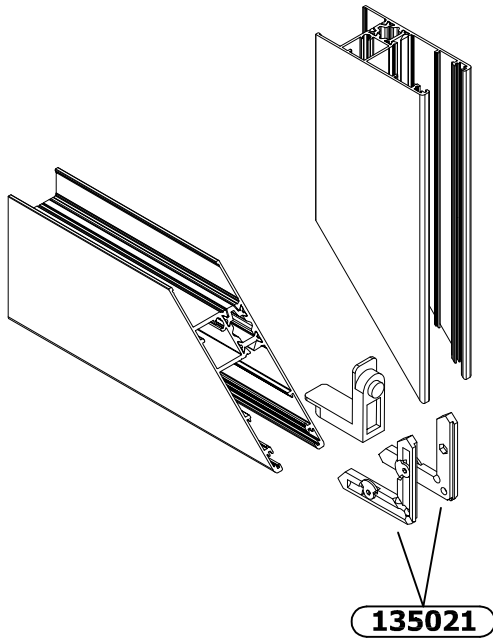
Mecanizado cierre multipunto - entrada 7,5



Mecanizado cierre Fast Lock para multipunto  
ACC0 135024

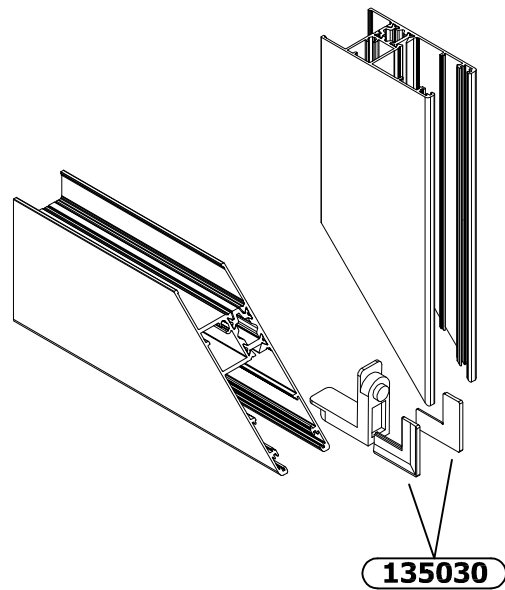


Opción constructiva diferentes escuadras de alineamiento.

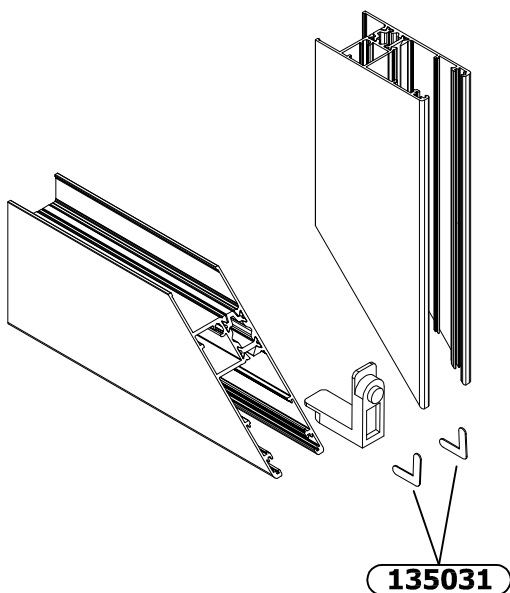


OPCION ESCUADRA FUJI REF. 135021









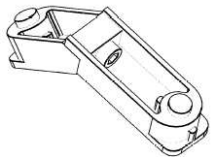

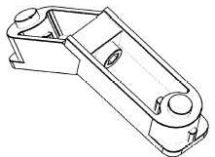
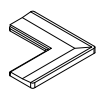
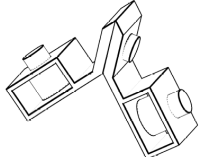
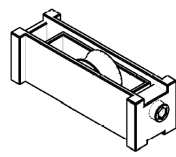

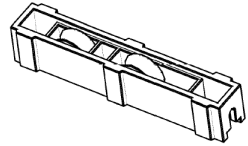
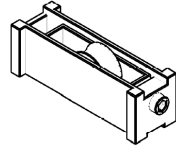
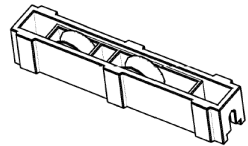
OPCION ESCUADRA NYLON REF. 135030




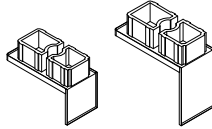
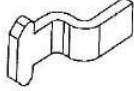
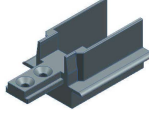
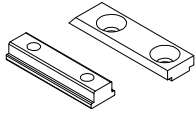
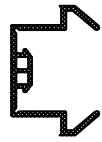
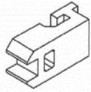


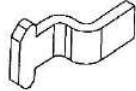
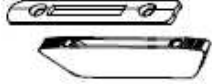

OPCION ESCUADRA CHAPA REF. 135031



LISTADO ACCESORIO

Ref.	Ref.
	
<p>ACC0 135024 Kit 2 hojas P-100</p>	<p>ACC0 134011 Felpudo viert. 4,8x6,5 ( Rollo de 200 m. )</p>
	
<p>ACC0 135045 Kit 3 hojas P-100</p>	<p>ACC0 130023 Felpudo hoja 7x9 CL ( Rollo de 200 m. )</p>
	
<p>ACC0135082 Kit 2 hojas P-100 Marco Carril</p>	<p>ACC0 130020 Felpudo cruce 7x6,5 ( Rollo de 275 m. )</p>
	
<p>ACC0135083 Kit 3 hojas P-100 Marco Carril</p>	<p>ACC0 135048 Junta hoja 7x 4 ( Rollo de 150 m. )</p>
	
<p>ACC0 134002 Escuadra marco</p>	<p>ACC0 135021 Escuadra centrada Fuji</p>
	
<p>ACC0 135026 Escuadra hoja</p>	<p>ACC0 135030 Escuadra nylon</p>
	
<p>ACC0 133018 Escuadra marco fijo</p>	<p>ACC0 135025 Rueda regulable ( 150 Kg/H )</p>
	
<p>ACC0 135031 Escuadra alin. inox. (Opcional)</p>	<p>ACC0 135022 Rueda tambien regulable ( 200 Kg/H )</p>
	
	<p>ACC0 135085 Rueda regulable 2.5 ( 150 Kg/H )</p>
	
	<p>ACC0 135084 Rueda tambien reg. 2.5 ( 200 Kg/H )</p>

LISTADO ACCESORIO

Ref.		Ref.	
	<p>ACC0 133015</p> <p>Tapa salida agua</p>		<p>ACC0 135032</p> <p>Tapa Hoja Refor. 30 mm</p> <p>ACC0 135047</p> <p>Tapa Hoja Refor. 20 mm</p>
	<p>ACC0 142009</p> <p>Gancho hoja</p>		<p>ACC0 135033</p> <p>Patín 4 Hojas</p>
	<p>ACC0 135088</p> <p>Contra-cierre marco</p>		<p>ACC0 135043</p> <p>Junta 4ª hoja ( Rollo de 50 m. )</p>
	<p>ACC0 130132</p> <p>Gancho hoja</p>		<p>ACC0 135019</p> <p>Contra-cierre marco 4ª hoja</p>
	<p>ACC0 130133</p> <p>Contra-cierre marco (Aéreo)</p>		<p>ACC0 142009</p> <p>Gancho cierre 4ª hoja</p>
	<p>ACC0 130137</p> <p>Contra-cierre marco (Embutido)</p>		<p>ACC0 130124</p> <p>Cierre Brio embutido L/B</p> <p>ACC0 130125</p> <p>Cierre Brio embutido L/N</p> <p>ACC0 130138</p> <p>Cierre Brio embutido PLATA</p> <p>ACC0 130167</p> <p>Cierre Brio embutido INOX</p>

LISTADO ACCESORIO

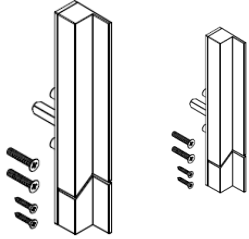
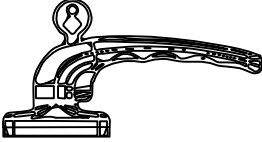
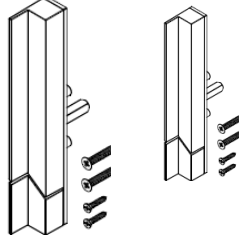
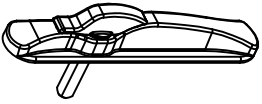
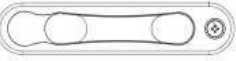
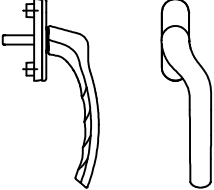

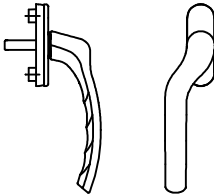
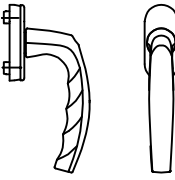
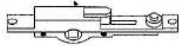




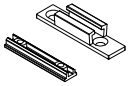

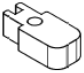
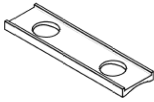

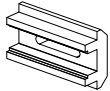
	Ref.		Ref.
	<p>ACCO 135056 Manilla Desing. Izq. L/B ACCO 135054 Manilla Desing. Izq. L/N ACCO 135058 Manilla Desing. Izq. PLATA</p> <hr/> <p>ACCO 135066 Manilla Minimalista. Izq. L/B ACCO 135068 Manilla Minimalista. Izq. L/N ACCO 135072 Manilla Minimalista. Izq. PLATA ACCO 135070 Manilla Minimalista. Izq. INOX</p>		<p>ACCO 110713 Manilla Multi. con llave L/B ACCO 110714 Manilla Multi. con llave L/N ACCO 110715 Manilla Multi. con llave PLATA</p>
	<p>ACCO 135055 Manilla Desing. Der. L/B ACCO 135053 Manilla Desing. Der. L/N ACCO 135057 Manilla Desing. Der. PLATA</p> <hr/> <p>ACCO 135065 Manilla Minimalista. Der. L/B ACCO 135067 Manilla Minimalista. Der. L/N ACCO 135071 Manilla Minimalista. Der. PLATA ACCO 135069 Manilla Minimalista. Der. INOX</p>		<p>ACCO 135035 Manilla Tirador Multi. L/B ACCO 135034 Manilla Tirador Multi. L/N ACCO 13535-1 Manilla Tirador Multi. PLATA</p>
	<p>ACCO 113067 Manilla Plana Swing</p>		<p>ACCO 135051 Manilla Multi. Izq. FR L/B ACCO 135051.1 Manilla Multi. Izq. FR L/N ACCO 135051.2 Manilla Multi. Izq. FR PLATA ACCO 135051.3 Manilla Multi. Izq. FR INOX</p>
	<p>ACCO 110123 Manilla Multipunto L/B ACCO 110123-1 Manilla Multipunto L/N ACCO 110123-2 Manilla Multipunto PLATA ACCO 110124 Manilla Multipunto INOX</p>		<p>ACCO 135052 Manilla Multi. Der. FR L/B ACCO 135052.1 Manilla Multi. Der. FR L/N ACCO 135052.2 Manilla Multi. Der. FR PLATA ACCO 135052.3 Manilla Multi. Der. FR INOX</p>
	<p>ACCO 135050 Manilla Multipunto FR L/B ACCO 135050.1 Manilla Multipunto FR L/N ACCO 135050.2 Manilla Multipunto FR PLATA ACCO 135050.3 Manilla Multipunto FR INOX</p>		

TABLA MULTIPUNTOS

Ref.		Ref.	Descripcion	Unds
ACC0 133036 Kit cierre 1 punto L-300		133024	Cerradero marco	1
		133025	Seguro antielevación	1
		133026	Calzo cerradero marco	1
		135029	Calzo hoja	2
Ref.				
ACC0 133021 Kit cierre 2 puntos L-600		133024	Cerradero marco	2
		133025	Seguro antielevación	1
		133026	Calzo cerradero marco	2
		135029	Calzo hoja	3
Ref.				
ACC0 133022 Kit cierre 2 puntos L-1000		133024	Cerradero marco	2
		133025	Seguro antielevación	1
		133026	Calzo cerradero marco	2
		135029	Calzo hoja	4
Ref.				
ACC0 133023 Kit cierre 3 puntos L-1800		133024	Cerradero marco	3
		133025	Seguro antielevación	1
		133026	Calzo cerradero marco	3
		135029	Calzo hoja	5
Ref.				
ACC0 133019 Kit cierre 3 puntos para cerradura L-1600		133024	Cerradero marco	3
		133025	Seguro antielevación	1
		133026	Calzo cerradero marco	3
		135029	Calzo hoja	5

	Ref.
	ACC0 135086.1 Cerradero marco carril
	ACC0 133024 Cerradero marco
	ACC0 133025 Seguro antielevación

	Ref.
	ACC0 133026 Calzo cerradero marco
	ACC0 142010 Cerradero marco 4ª hoja
	ACC0 135029 Calzo hoja



[www.aluminiosfranco.es](http://www.aluminiosfranco.es)  
Murcia 968 271 050  
Valencia 961 212 816  
Tarragona 977 525 572

**alf** **aluminios  
franco**

