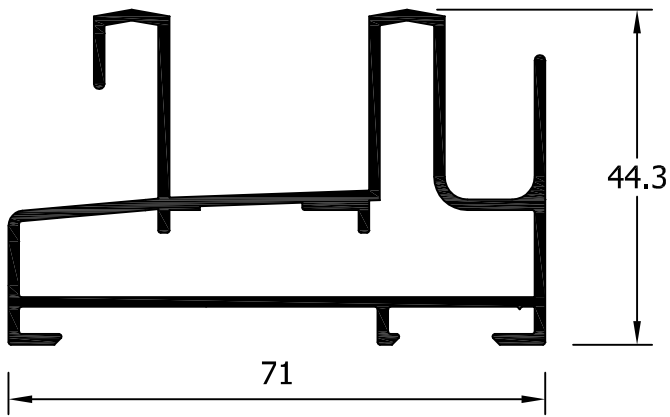
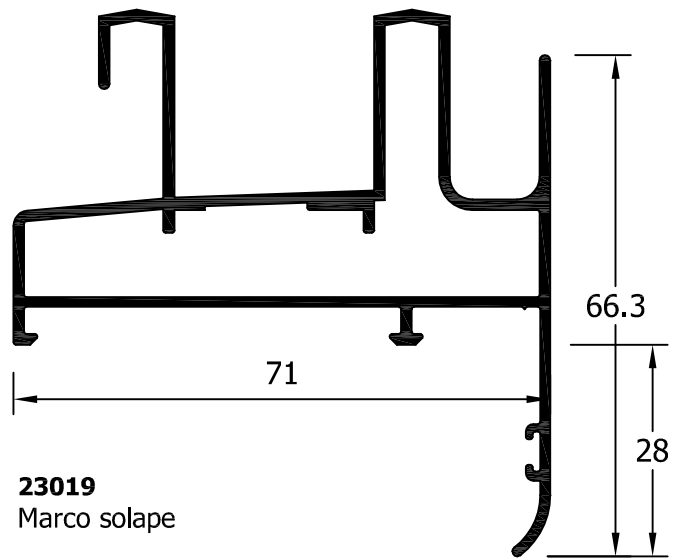


af **aluminios franco, s.a.**

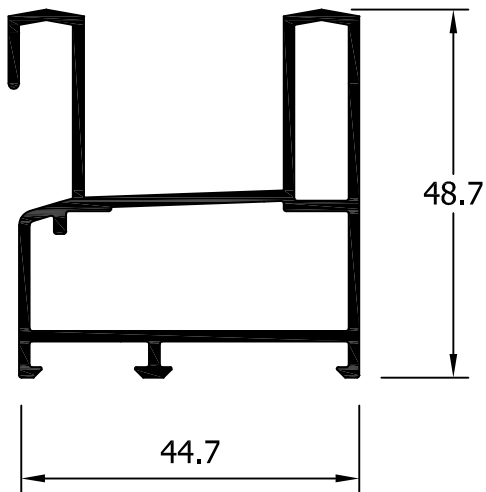
PERIMETRAL EU-70



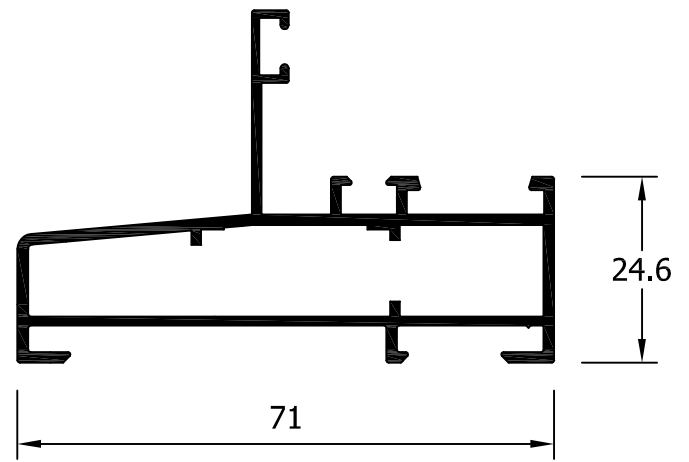
23000
Marco dos carriles



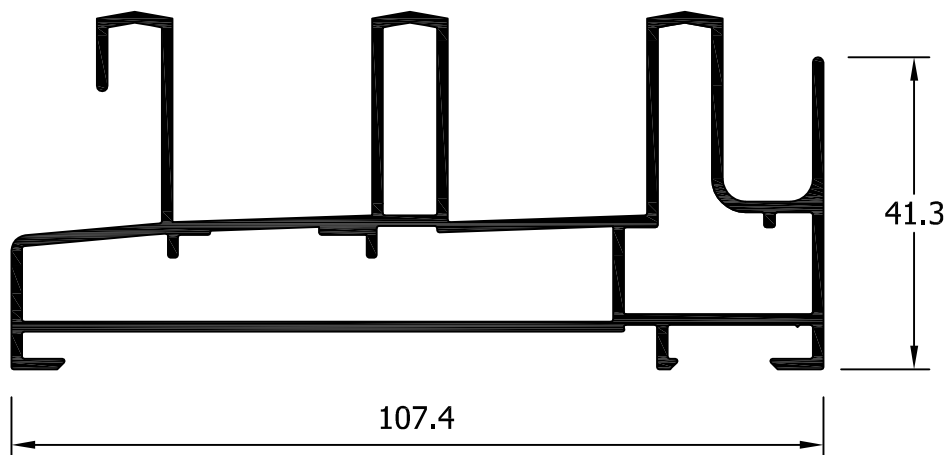
23019
Marco solape



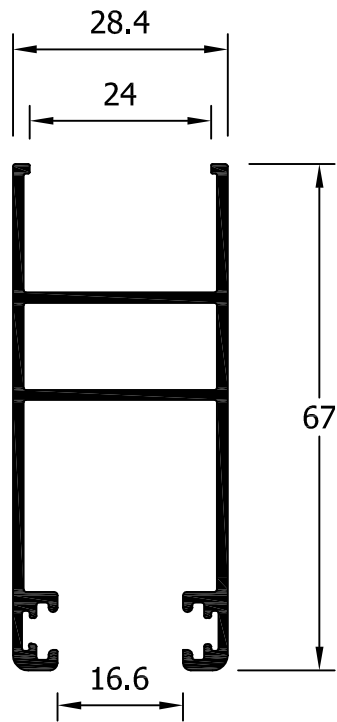
23013
Marco 45 mm



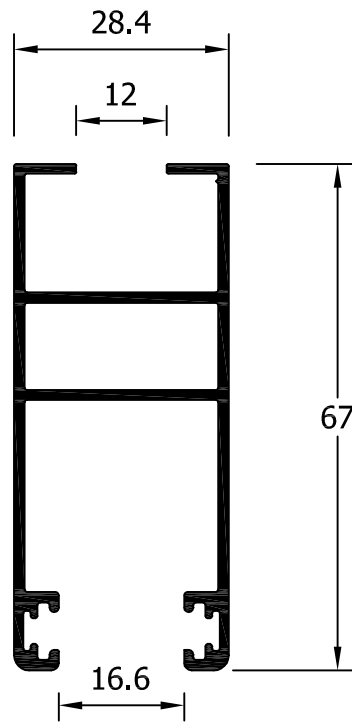
23003
Marco fijo



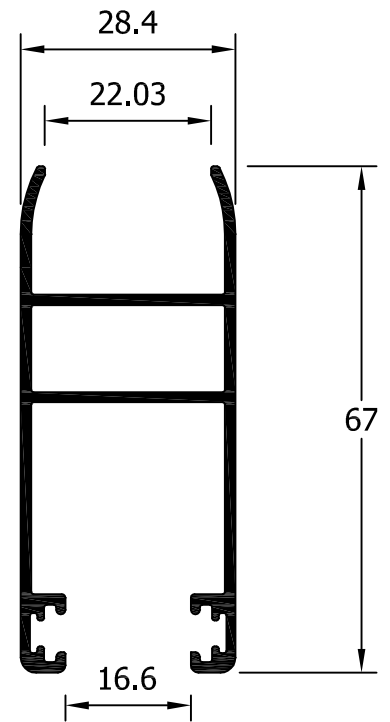
23004
Marco 3 carriles



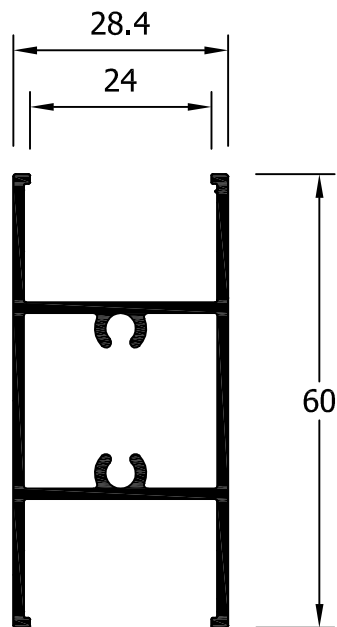
23001
Hoja climalit recta



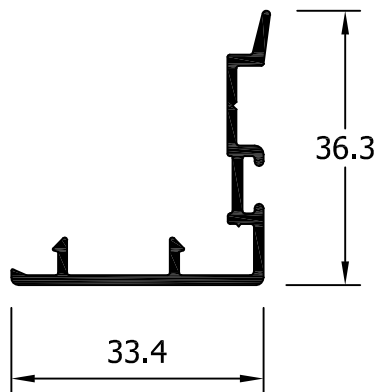
23012
Hoja vidrio simple recta



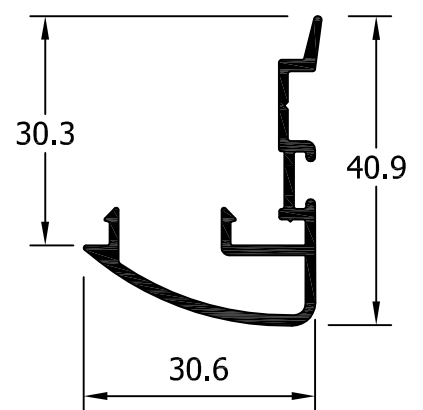
23015
Hoja climalit curva



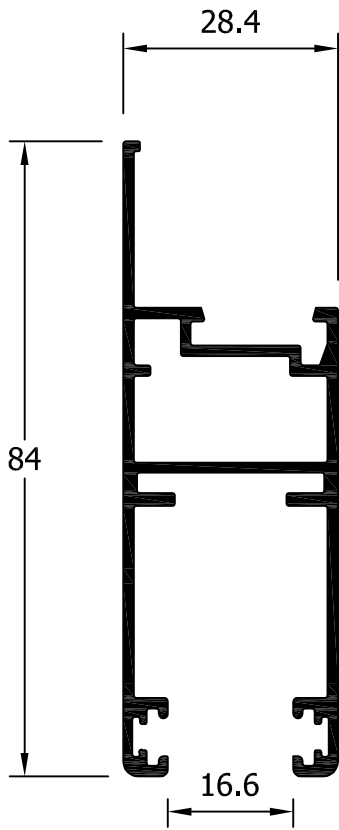
23006
Divisor hoja



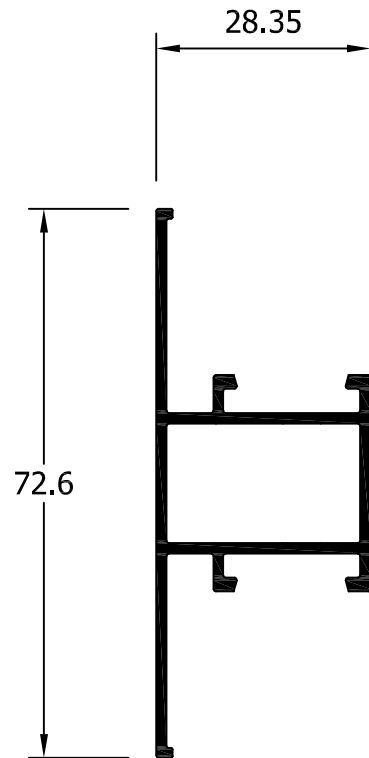
23002
Perfil cruce



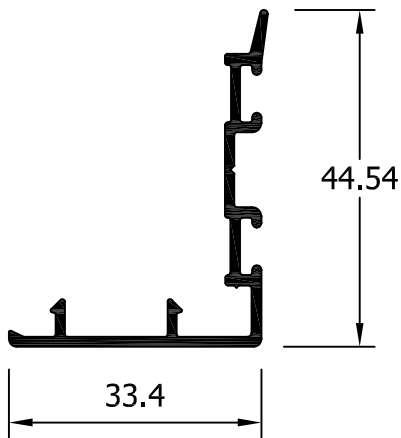
23019
Perfil cruce curvo



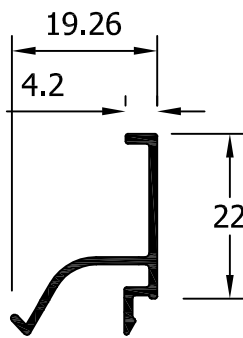
23016
Hoja cierre de 3 puntos



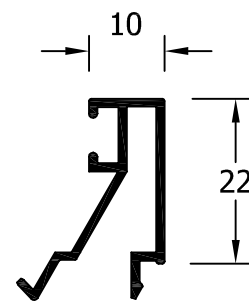
23017
Divisor hoja 3 puntos



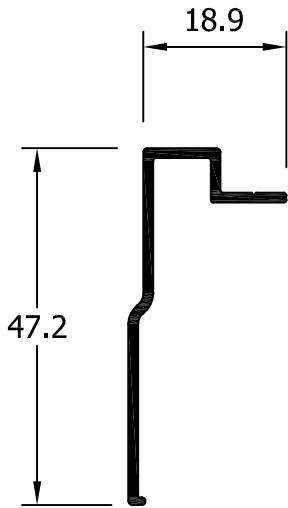
23018
Cruce hoja 3 puntos



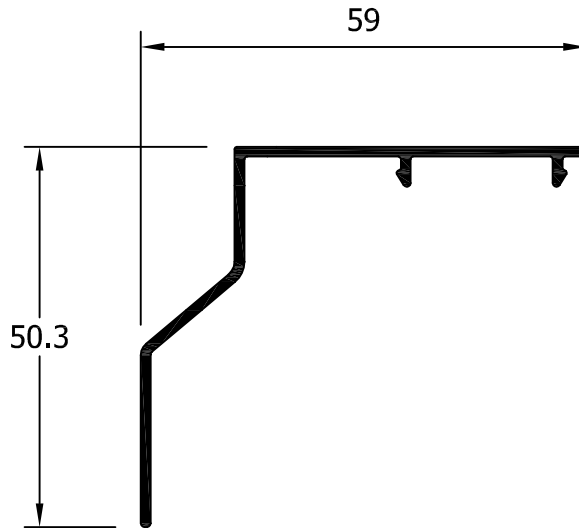
13025
Junquillo hoja 3 puntos



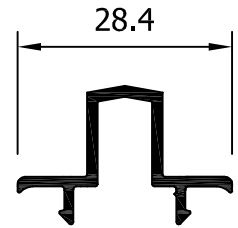
13006
Junquillo hoja 3 puntos



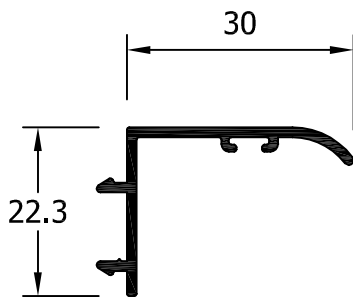
24009
Vierte aguas marco de 71 mm



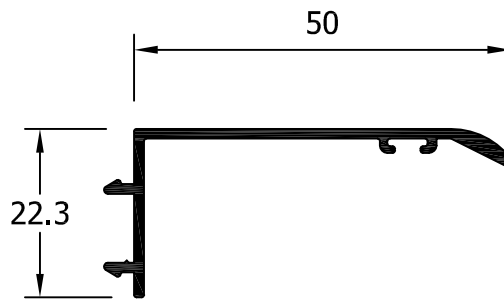
23014
Vierte aguas marco de 45 mm



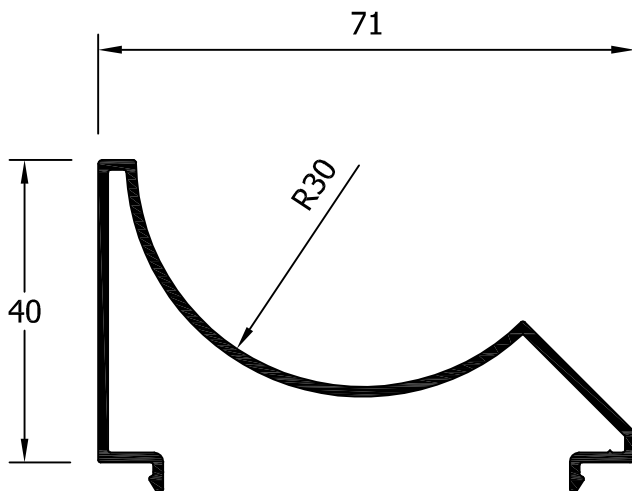
23007
Encuentro 4 hojas



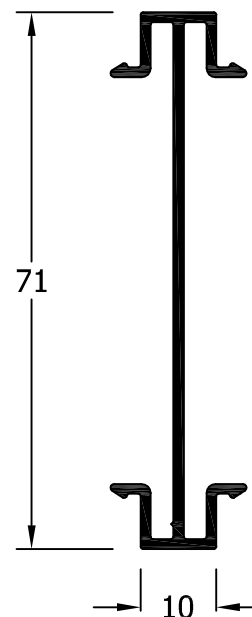
23010
Solape clipado de 30 mm.



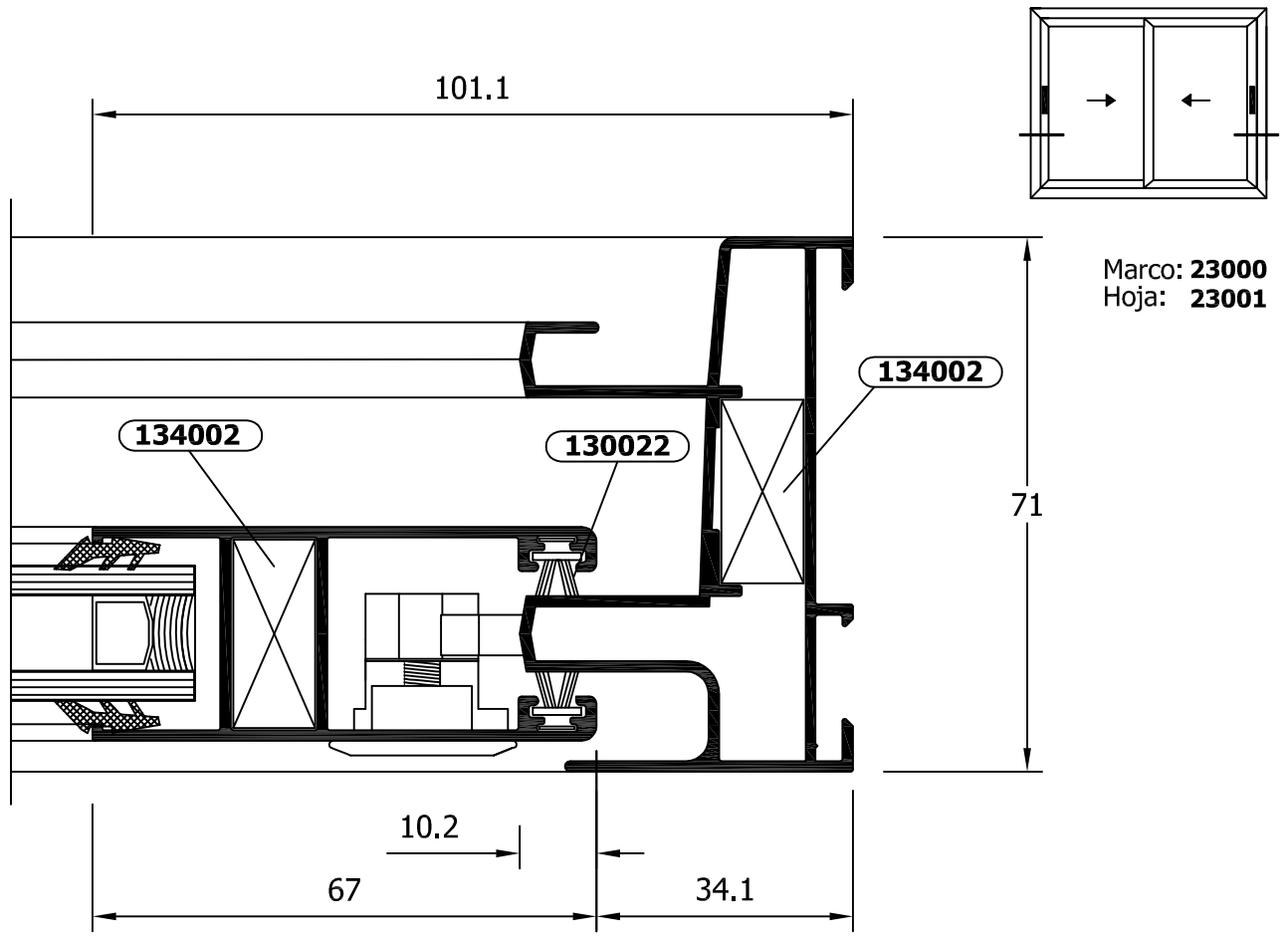
23009
Solape clipado de 50 mm.



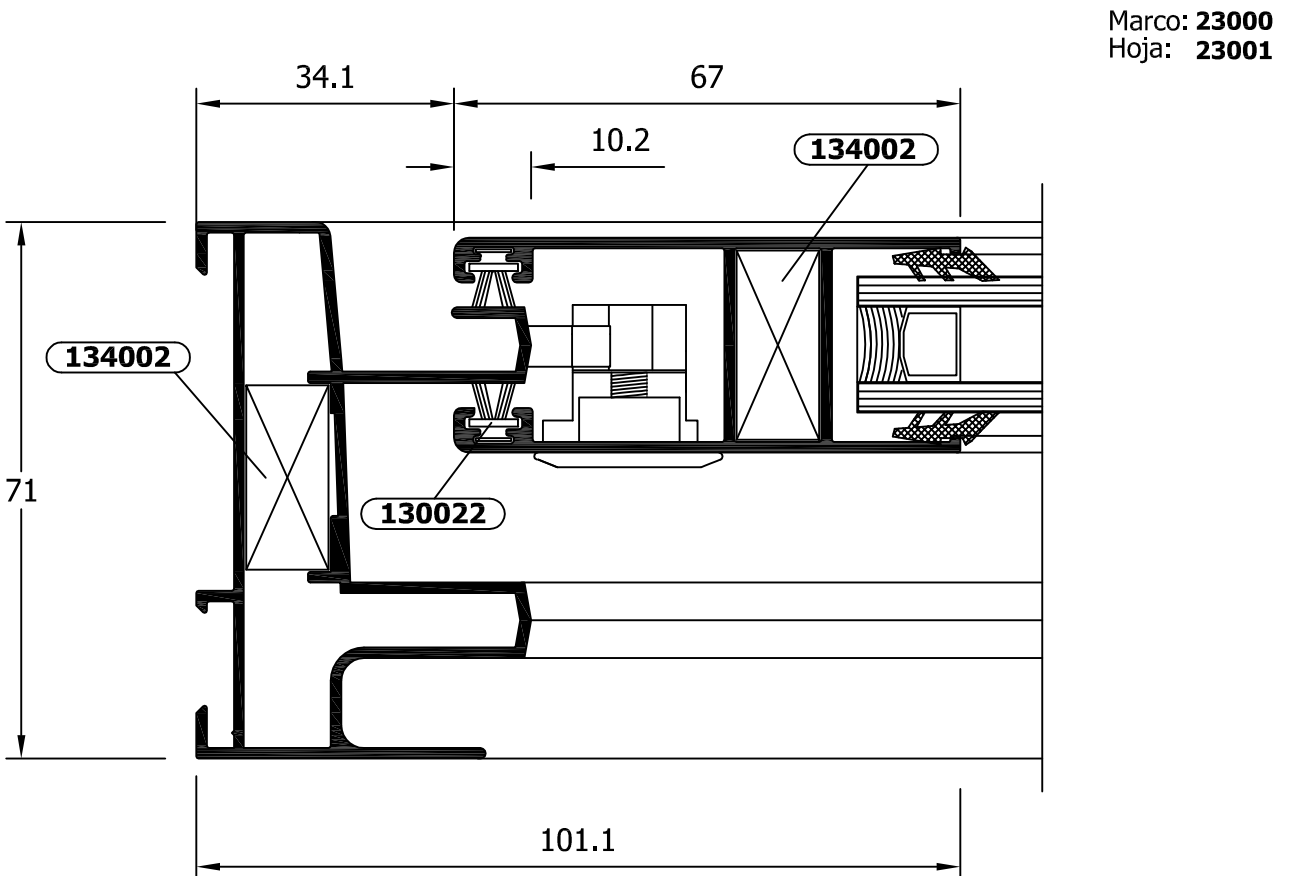
23008
Esquinero graduable



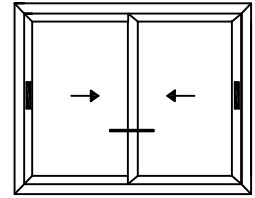
23005
Unión marcos



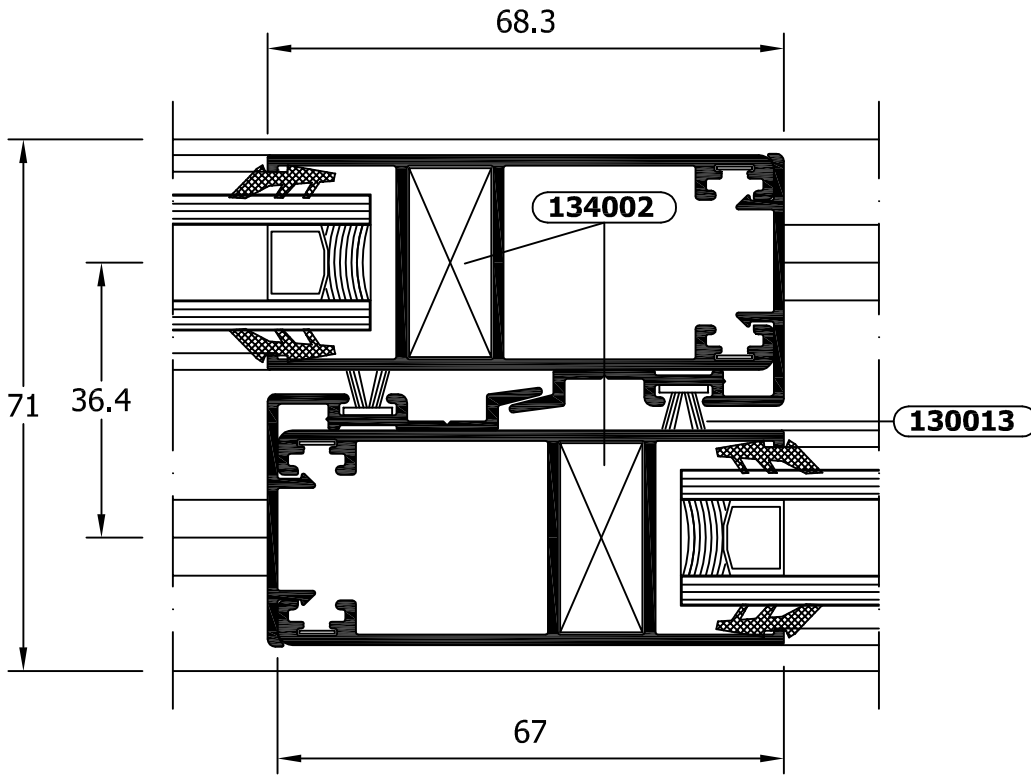
Marco: 23000
Hoja: 23001



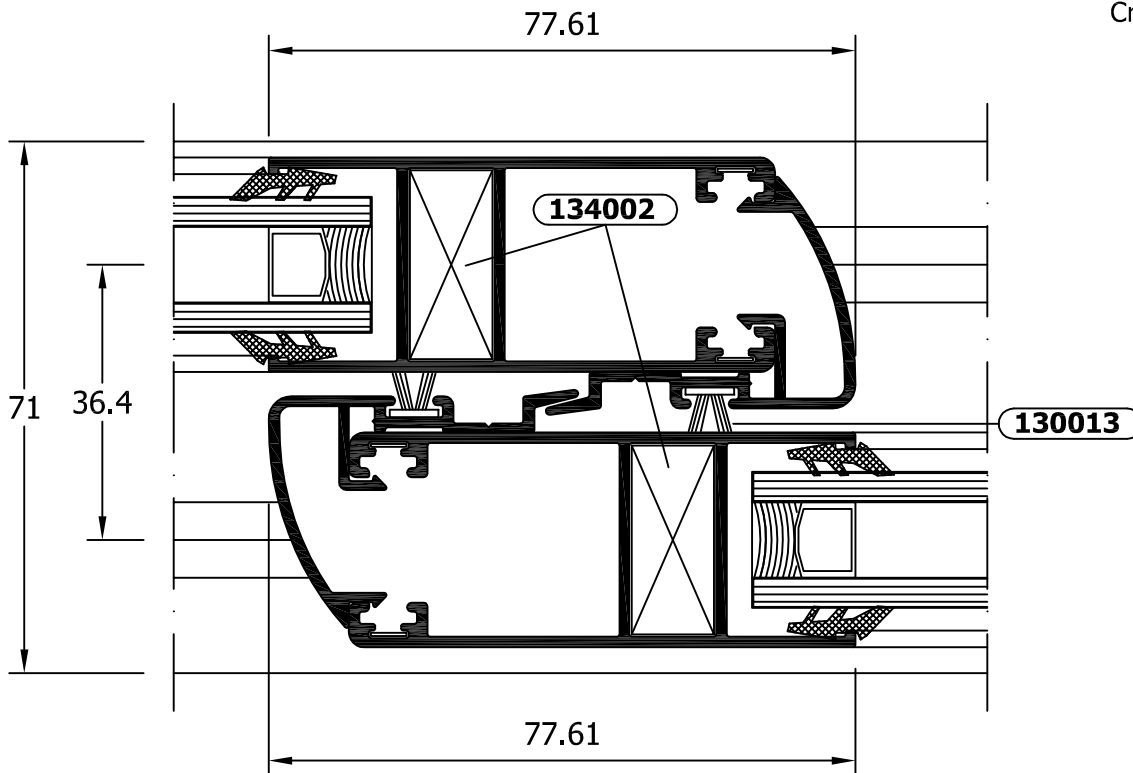
Marco: 23000
Hoja: 23001

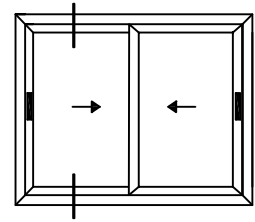
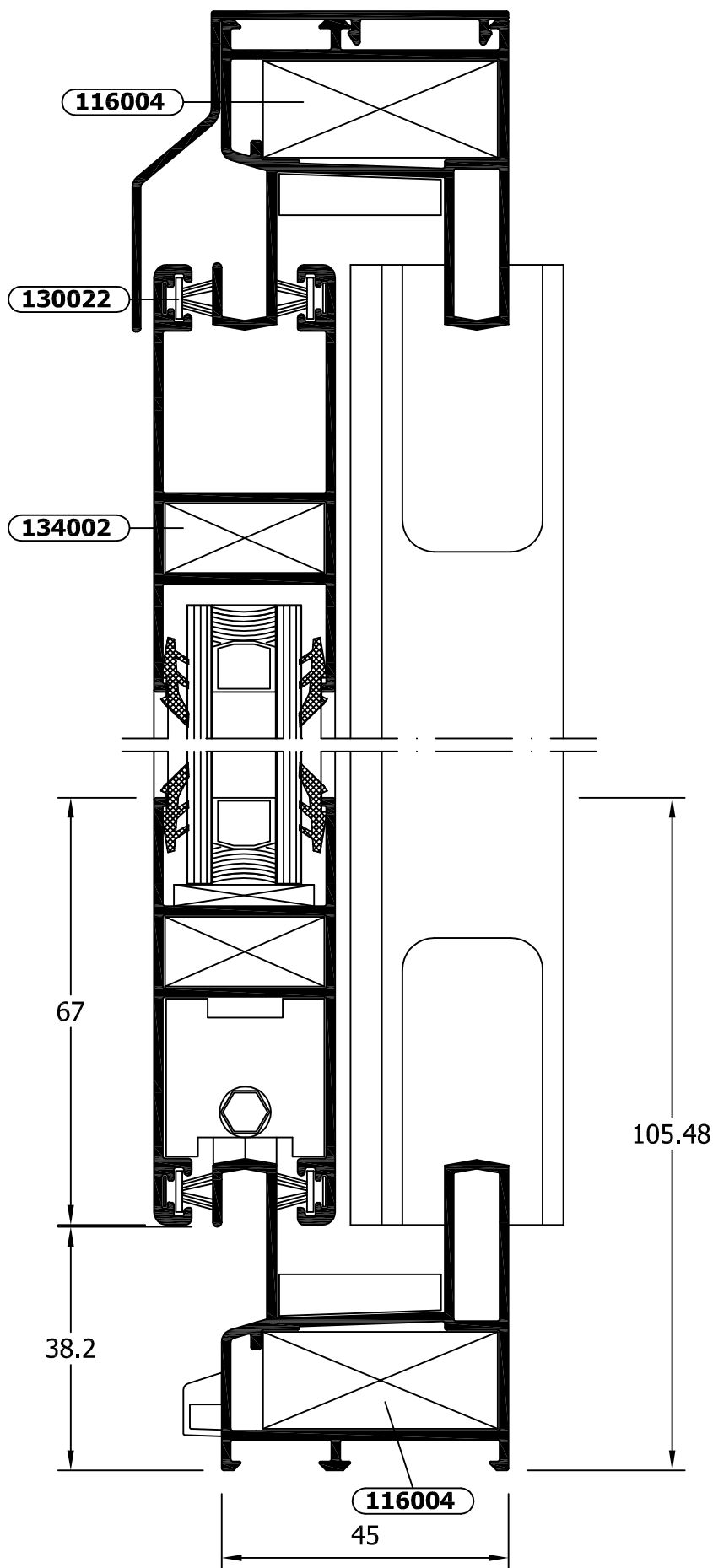


Hoja: 23001
Cruce: 23002

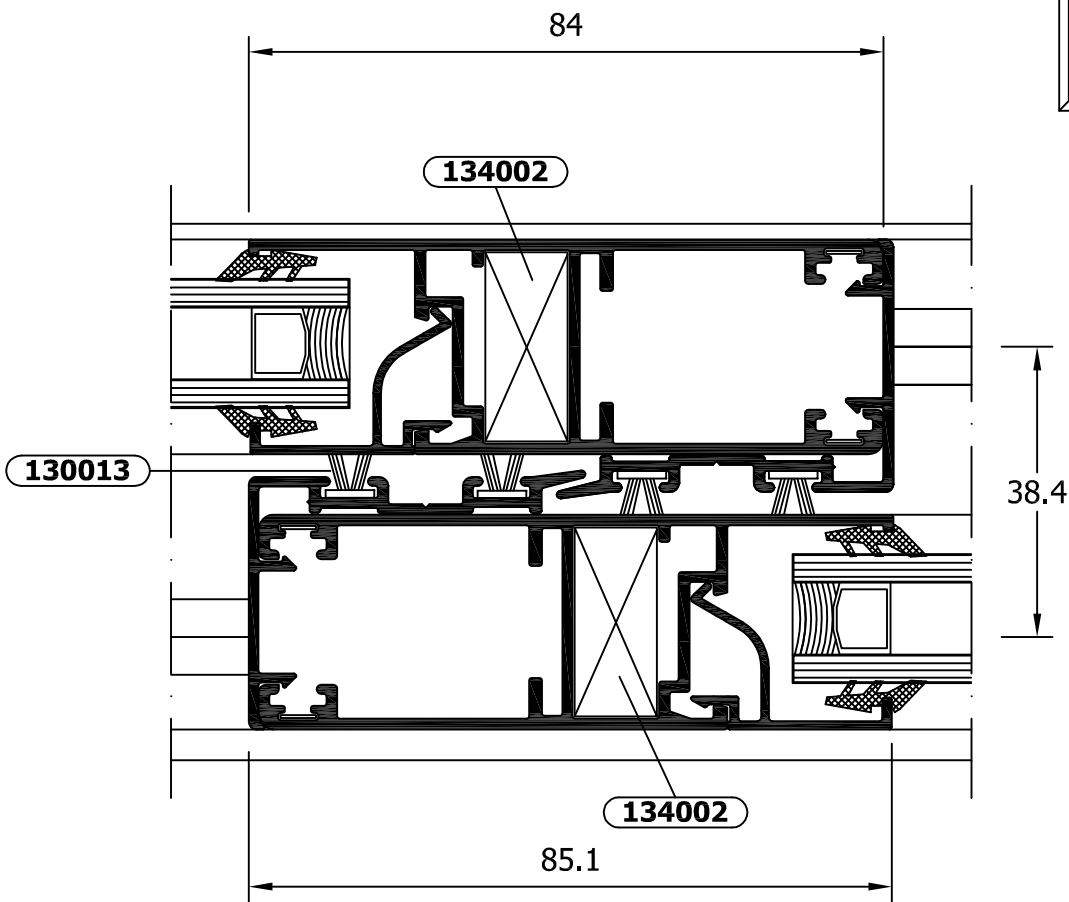
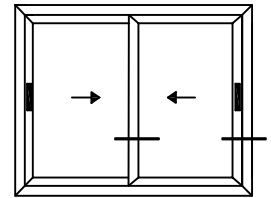


Hoja: 23001
Cruce: 23019

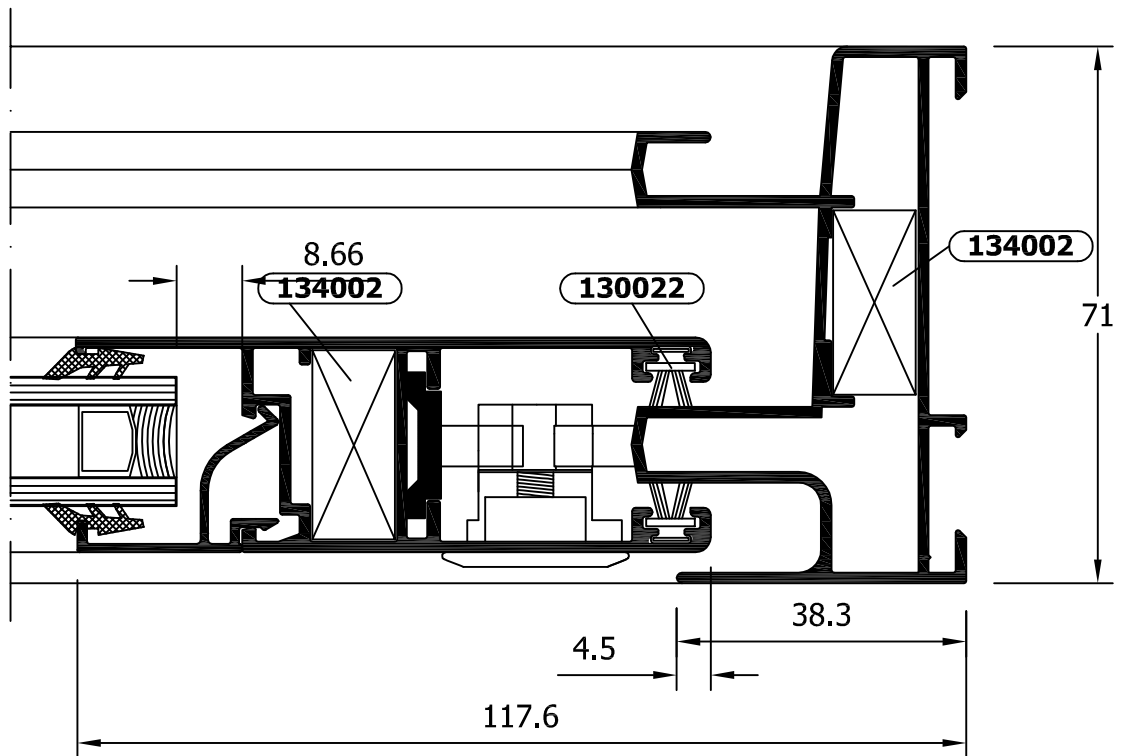


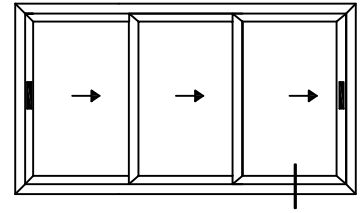


Marco: 23013
Hoja: 23001

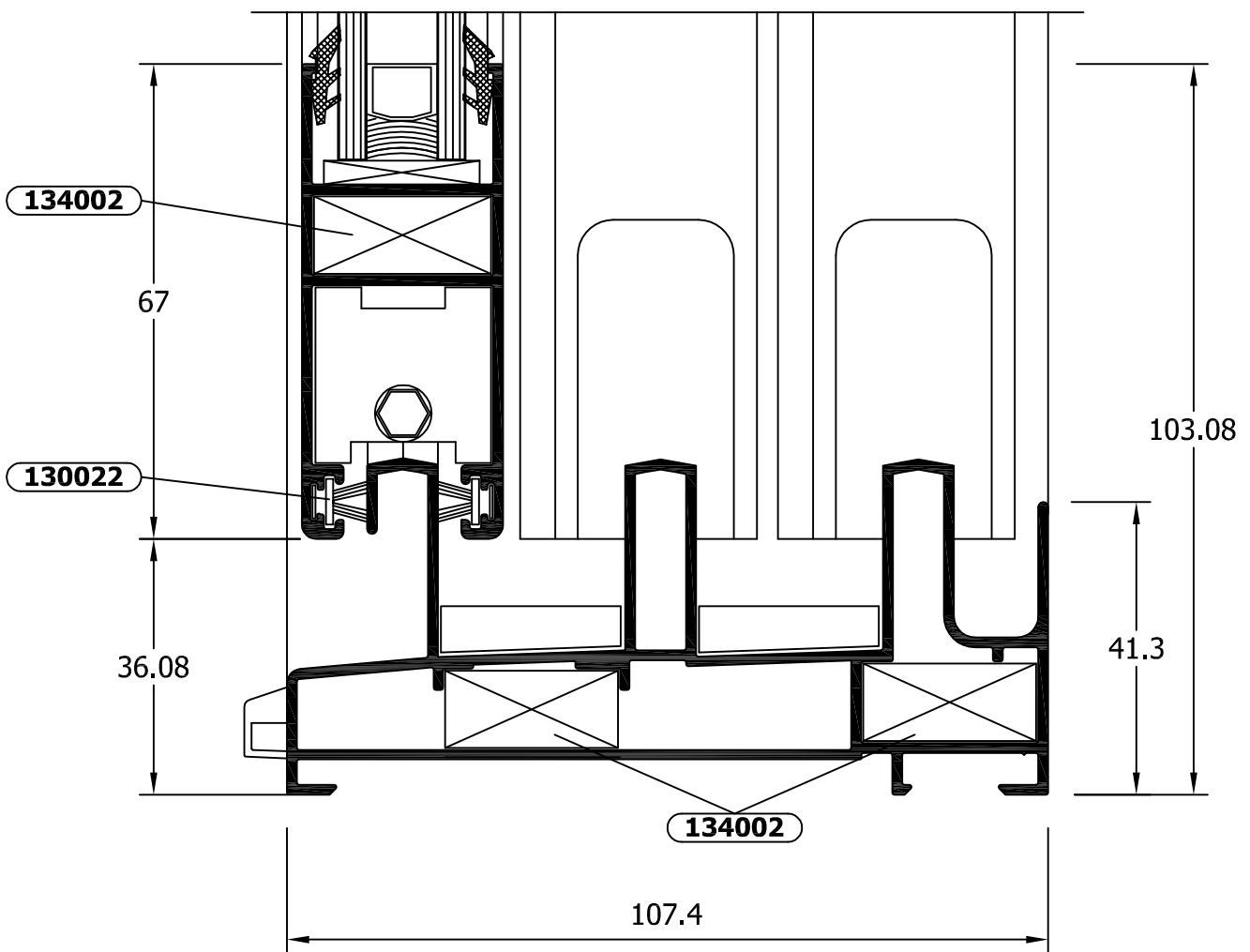


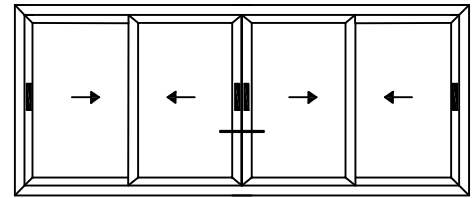
Marco: **23000**
Hoja: **23016**
Cruce: **23018**



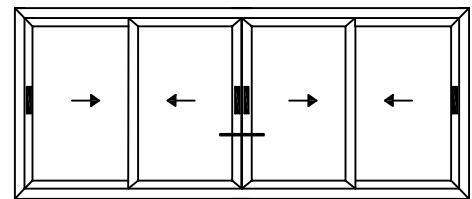
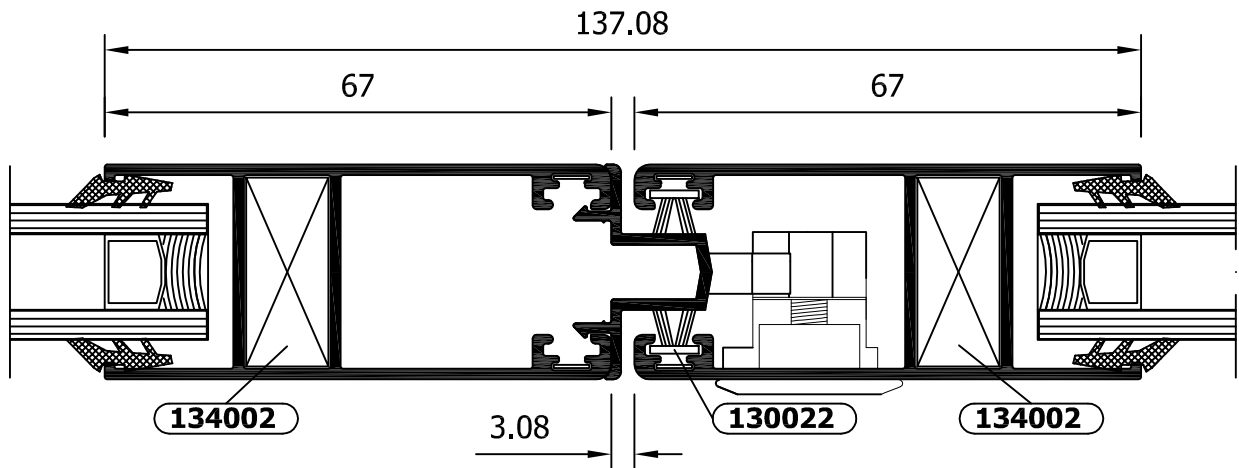


Marco: 23004
Hoja: 23001

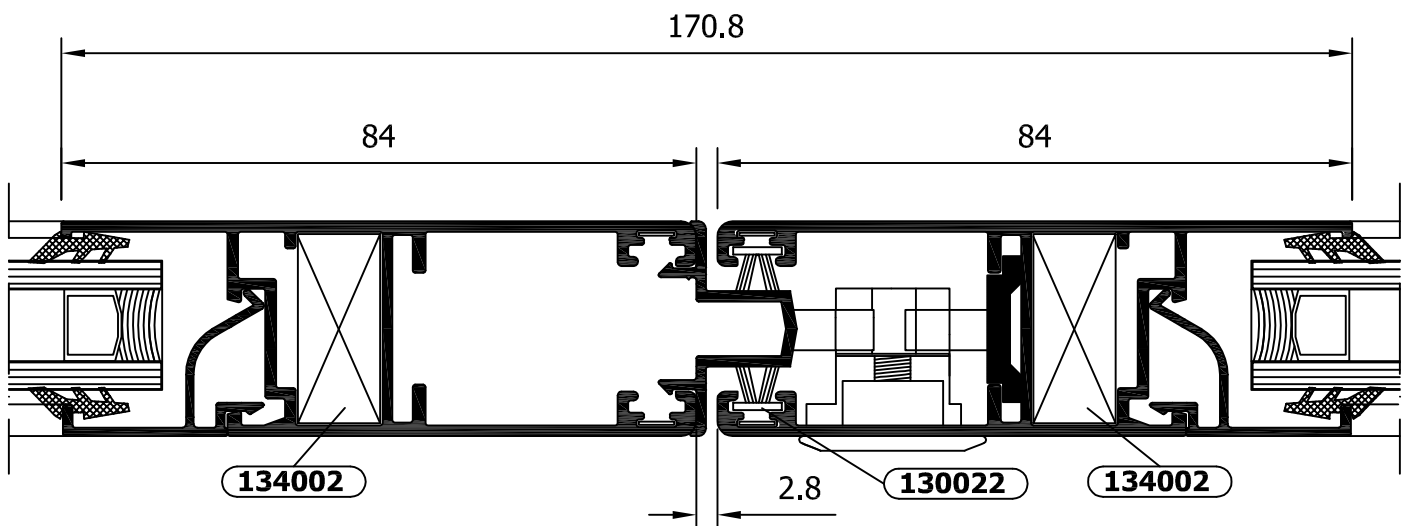


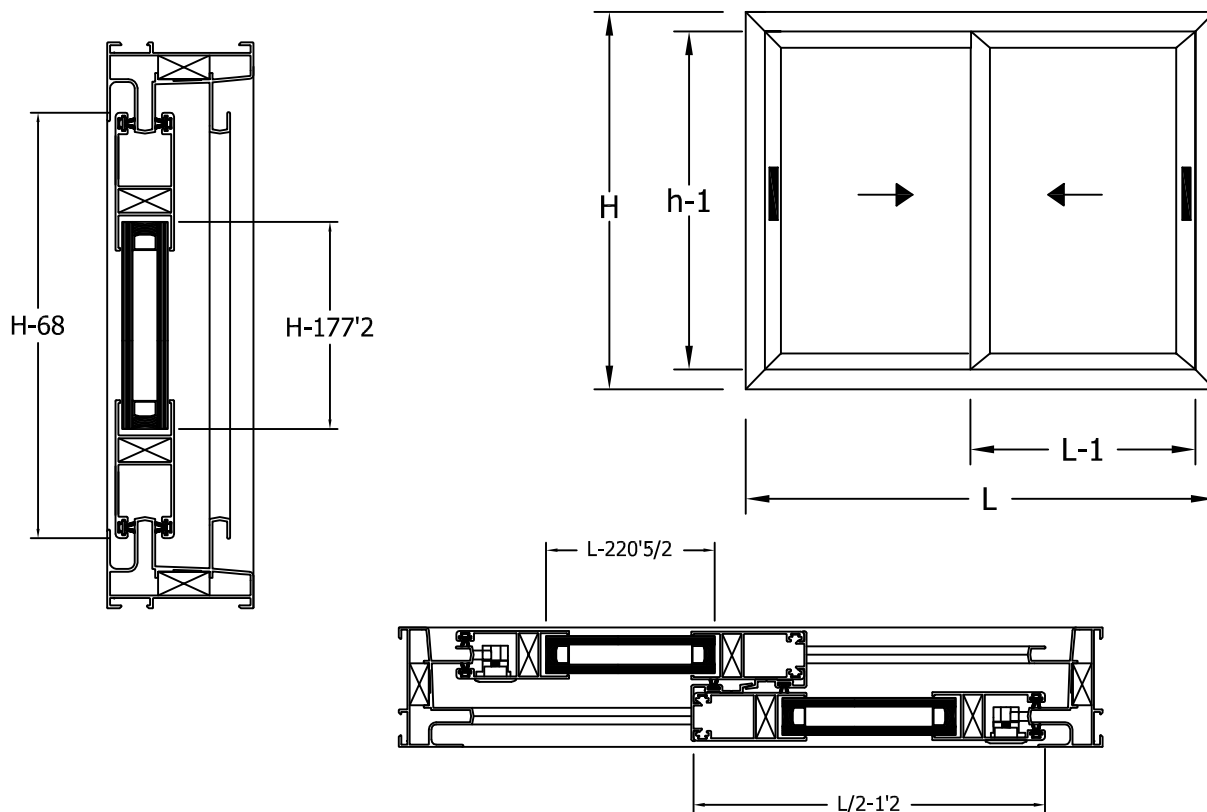


Hoja: 23001



Hoja: 23016





Medidas de corte 2 hojas (mm)

Perfil	Ref.	Descripción	Und.	L	H	Corte
	23000	Marco vertical	2		H	
	23000	Marco horizontal	2	L		
	23001	Hoja vertical	4		H-68	
	23001	Hoja horizontal	4	L/2-1'2		
	23002	Cruce	2		H-68	
	24009	Vierte aguas	1	L		

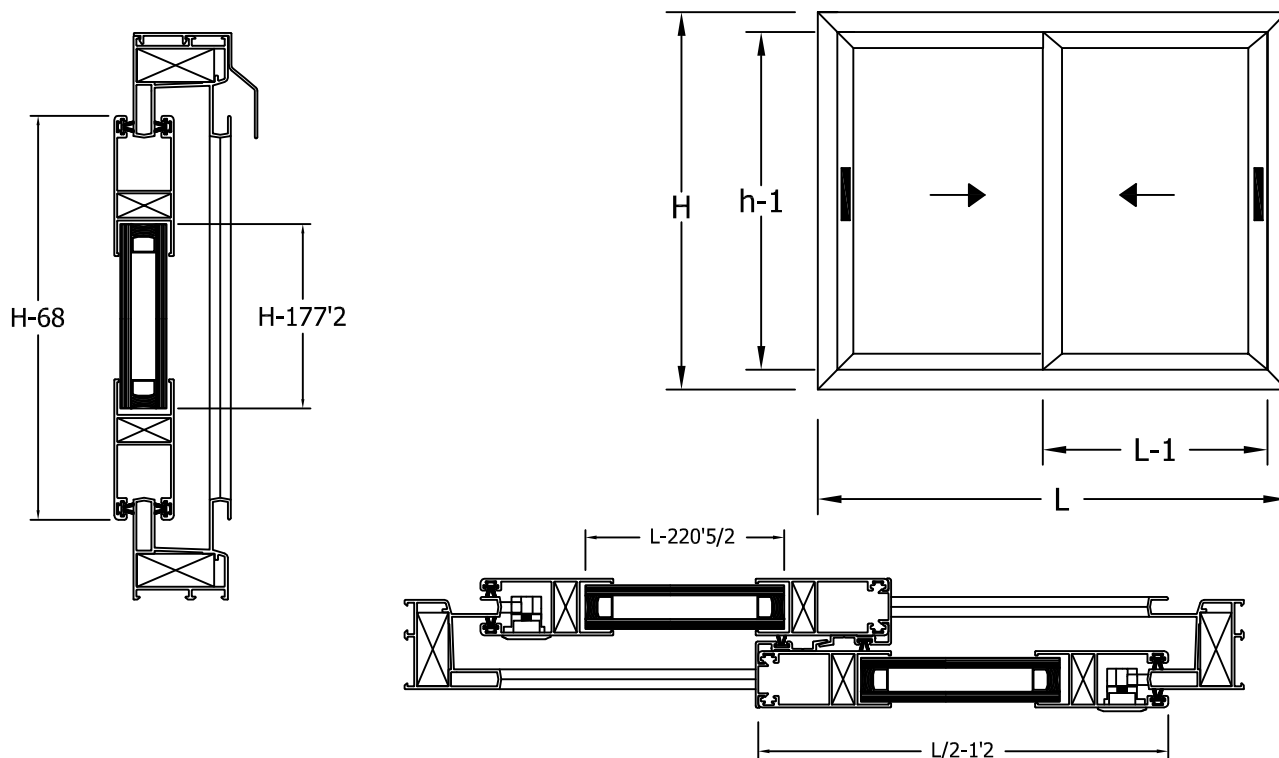
	Vidrio camara	2	L-220'5/2	H-177'2
--	---------------	---	-----------	---------

Ref.	Descripción	Und.
133001	Kit 2 hojas	1
130124	*Cierre embutido brio	2
135018	Gancho cierre	2
135019	*Gancho marco	2
133005	*Rueda regulable 44 Kg/h	4
134002	Escuadra marco/hoja	12
130022	Felpudo hojas 7x7 CF NG	$(4h-1+4L-1) \times 2$
130013	Felpudo cruce 7x7	$h-1 \times 2$

* Opcional

130124	Cierre embutido mini brio	2
--------	---------------------------	---

130137	Gancho marco embutido	2
133006	Rueda tandem 120 Kg/h	4



Medidas de corte 2 hojas (mm)

Perfil	Ref.	Descripción	Und.	L	H	Corte
	23013	Marco vertical	2		H	
	23013	Marco horizontal	2	L		
	23001	Hoja vertical	4		H-76'4	
	23001	Hoja horizontal	4	L/2-5'2		
	23002	Cruce	2		H-76'4	
	23014	Vierte aguas	1	L		

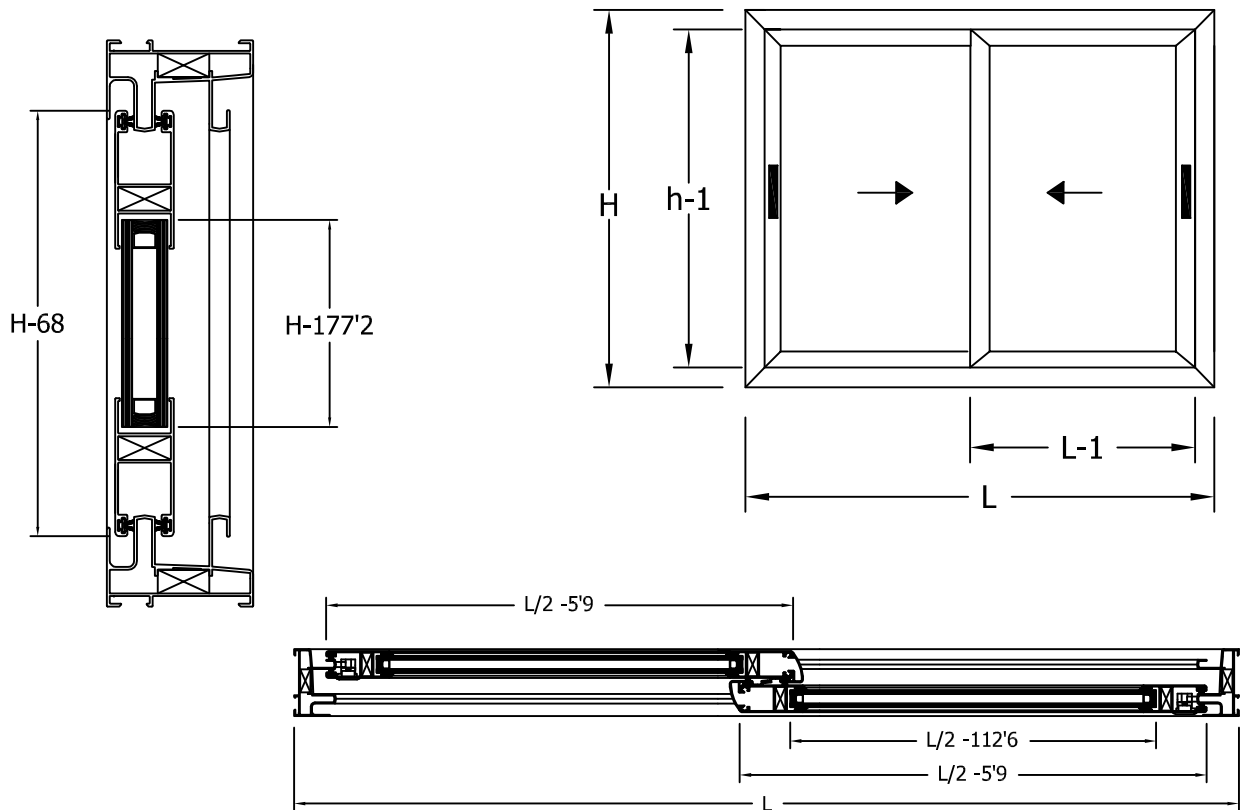
	Vidrio camara	2	L-228'7/2	H-185'4
--	---------------	---	-----------	---------

Ref.	Descripción	Und.
133001	Kit 2 hojas	1
130124	*Cierre embutido brio	2
135018	Gancho cierre	2
135019	*Gancho marco	2
133005	*Rueda regulable 44 Kg/h	4
134002	Escuadra hoja	8
116004	Escuadra marco	4
130022	Felpudo hojas 7x7 CF NG	(4h-1+4L-1)x2
130013	Felpudo cruce 7x7	h-1x2

* Opcional

130124	Cierre embutido mini brio	2
--------	---------------------------	---

130137	Gancho marco embutido	2
133006	Rueda tandem 120 Kg/h	4



Medidas de corte 2 hojas (mm)

Perfil	Ref.	Descripción	Und.	L	H	Corte
	23000	Marco vertical	2	-	H	
	23000	Marco horizontal	2	L	-	
	23001	Hoja vertical	4	-	H-68	
	23001	Hoja horizontal	4	L/2 -5'9	-	
	23019	Cruce Curvo	2	-	H-136	
	24009	Vierte aguas	1	L	-	

	Vidrio camara	2	L/2 -112'6	H-177'2
--	---------------	---	------------	---------

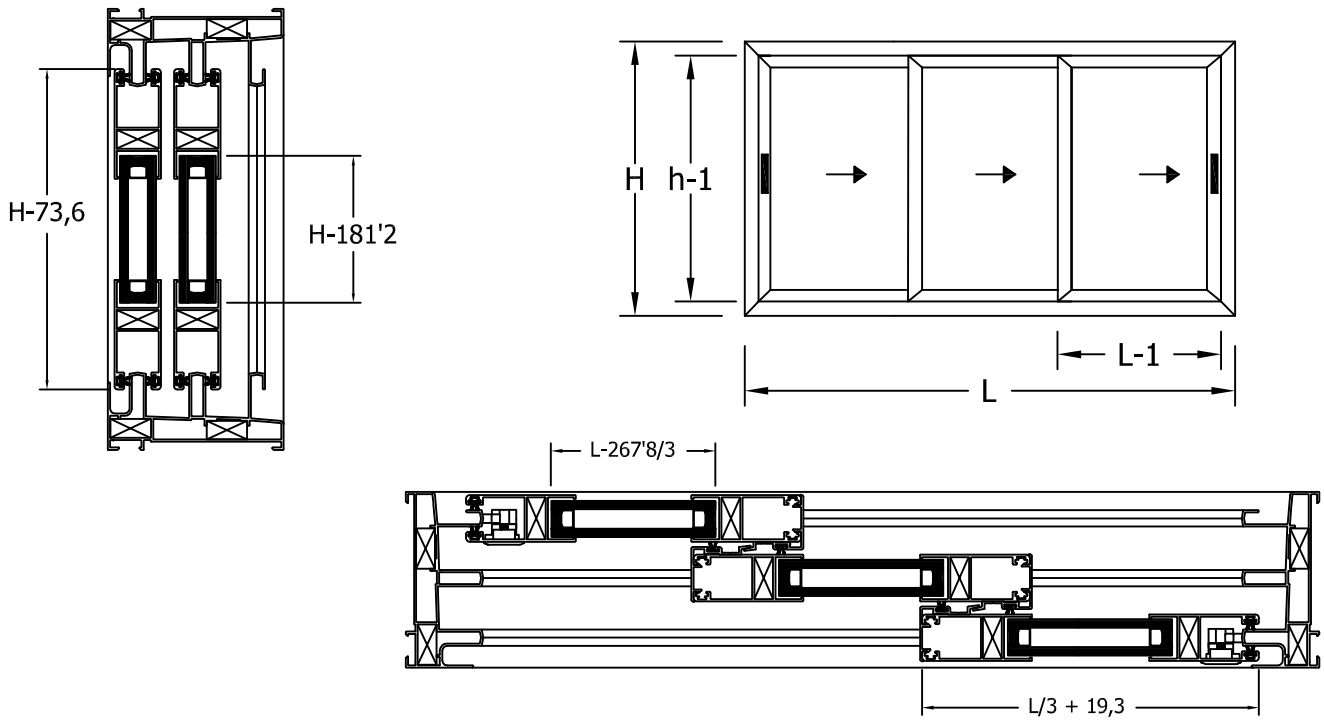
Ref.	Descripción	Und.
133001	Kit 2 hojas	1
130124	*Cierre embutido brio	2
135018	Gancho cierre	2
135019	*Gancho marco	2
133005	*Rueda regulable 44 Kg/h	4
134002	Escuadra marco/hoja	12
-----	Tapa Cruce	1
130022	Felpudo hojas 7x7 CF NG	(4h-1+4L-1)x2
130013	Felpudo cruce 7x7	h-1x2

* Opcional

130124	Cierre embutido mini brio	2
--------	---------------------------	---

130137	Gancho marco embutido	2
133006	Rueda tandem 120 Kg/h	4

* Se recomienda comprobación de medias antes de la fabricación en serie.



Medidas de corte 2 hojas (mm)

Perfil	Ref.	Descripción	Und.	L	H	Corte
	23004	Marco vertical	2		H	
	23004	Marco horizontal	2	L		
	23001	Hoja vertical	6		H-73'6	
	23001	Hoja horizontal	6	L/3+19'3		
	23002	Cruce	2		H-73'6	
	24009	Vierte aguas	1	L		

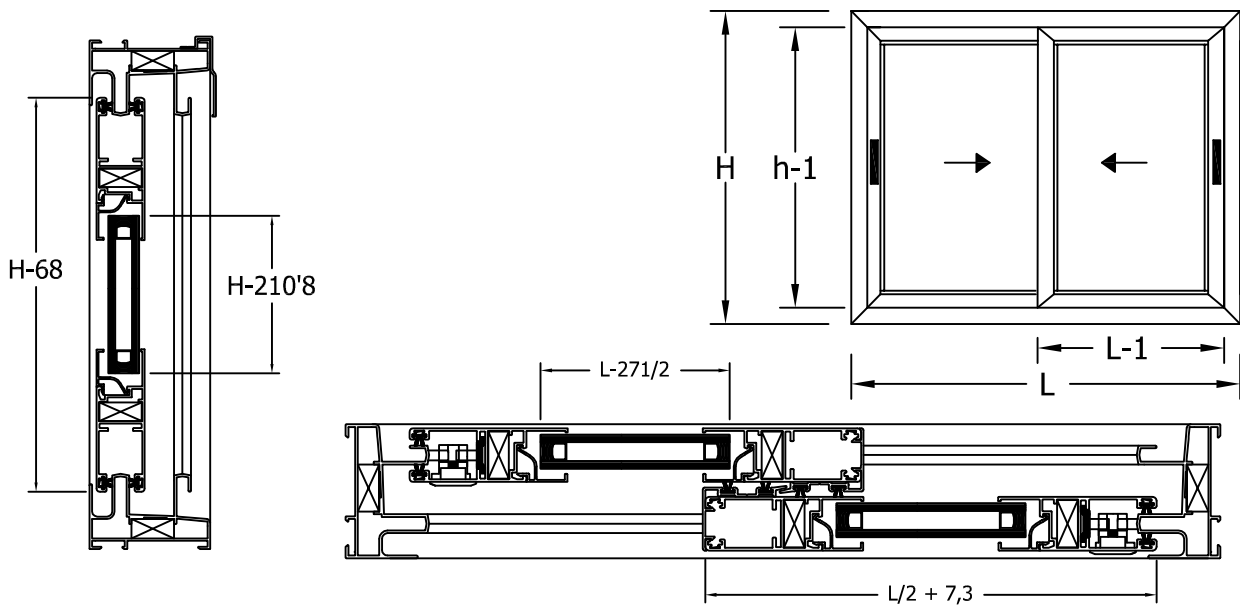
	Vidrio camara	3	L-267'8/3	H-181'2
--	---------------	---	-----------	---------

Ref.	Descripción	Und.
133003	Kit 3 hojas	1
130124	*Cierre embutido brio	2
135018	Gancho cierre	2
135019	*Gancho marco	2
133005	*Rueda regulable 44 Kg/h	6
134002	Escuadra marco/hoja	20
130022	Felpudo hojas 7x7 CF NG	$(6h-1+6L-1) \times 2$
130013	Felpudo cruce 7x7	$h-1 \times 4$

* Opcional

130124	Cierre embutido mini brio	2
--------	---------------------------	---

130137	Gancho marco embutido	2
133006	Rueda tandem 120 Kg/h	6



Medidas de corte 2 hojas (mm)

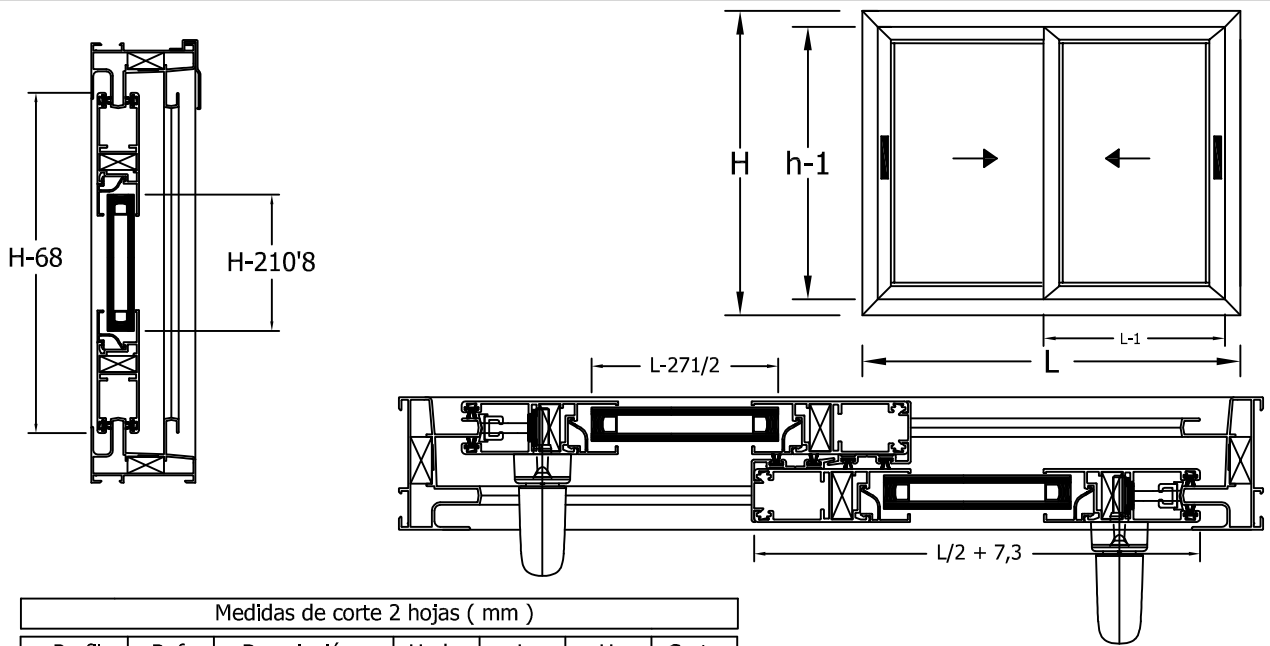
Perfil	Ref.	Descripción	Und.	L	H	Corte
	23000	Marco vertical	2		H	
	23000	Marco horizontal	2	L		
	23016	Hoja vertical	4		H-68	
	23016	Hoja horizontal	4	L/2+7'3		
	23002	Cruce	2		H-68	
	24009	Vierte aguas	1	L		
	24009	Junquillo horiz.	4	L-233'5/2		
	24009	Junquillo horiz.	4		H-236'2	

	Vidrio camara	2	L-271/2	H-210'8
--	---------------	---	---------	---------

Ref.	Descripción	Und.
133001	Kit 2 hojas	1
130124	Cierre embutido brio	2
133039	Contracierre marco 2p.	4
133040	Patín falleba 2p.	4
133041	Gancho hoja 2p.	4
133042	Transmision falleba 2p.	2
133005	*Rueda regulable 44 Kg/h	4
134002	Escuadra marco/hoja	12
130022	Felpudo hojas 7x7 CF NG	(4h-1+4L-1)x2
130013	Felpudo cruce 7x7	h-1x2

* Opcional

133006	Rueda tandem 120 Kg/h	4
--------	-----------------------	---



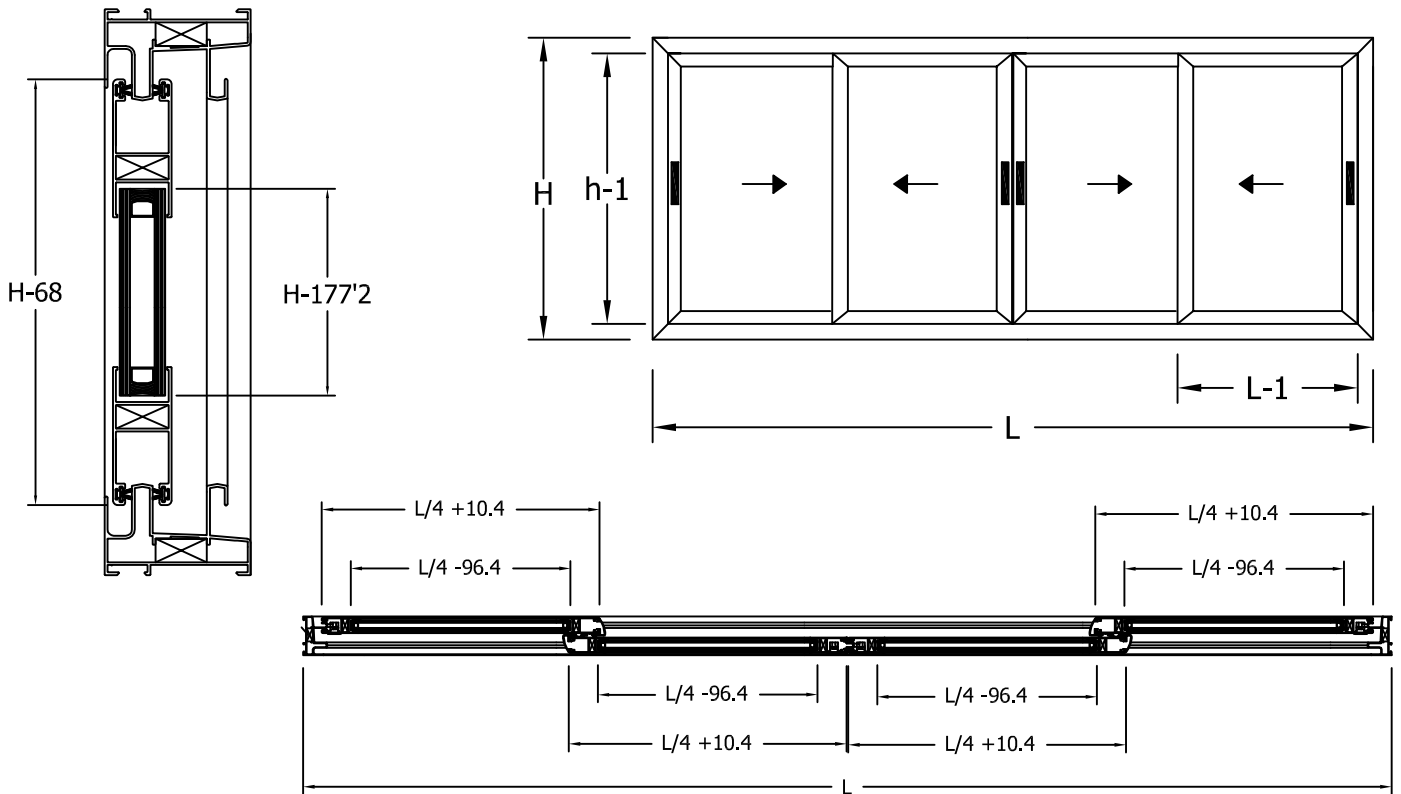
Medidas de corte 2 hojas (mm)						
Perfil	Ref.	Descripción	Und.	L	H	Corte
	23000	Marco vertical	2		H	
	23000	Marco horizontal	2	L		
	23016	Hoja vertical	4		H-68	
	23016	Hoja horizontal	4	L/2+7'3		
	23002	Cruce	2		H-68	
	24009	Vierte aguas	1	L		
	24009	Junquillo horiz.	4	L-233'5/2		
	24009	Junquillo horiz.	4		H-236'2	
		Vidrio camara	2	L-271/2	H-210'8	

Ref.	Descripción	Und.
133001	Kit 2 hojas	1
133005	*Rueda regulable 44 Kg/h	4
134002	Escuadra marco/hoja	12
130022	Felpudo hojas 7x7 CF NG	(4h-1+4L-1)x2
130013	Felpudo cruce 7x7	h-1x2
110123	Manilla multipunto	2
**	Kit multipunto	2

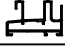
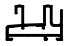
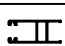
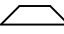
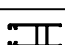
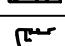
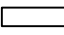

* Opcional

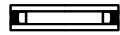
133006	Rueda tandem 120 Kg/h	4
--------	-----------------------	---

**			Ref.	Descripción	Und.
133020	Kit 1 Punto L/125	2	133024	Cerradero marco	2
			133025	Seguro antielevación	2
			133026	Calzo cerradero marco	2
			133027	Calzo hoja	4
			133024	Cerradero marco	4
133021	Kit 2 Puntos L/600	2	133025	Seguro antielevación	2
			133026	Calzo cerradero marco	4
			133027	Calzo hoja	6
			133024	Cerradero marco	4
133022	Kit 2 Puntos L/1000	2	133025	Seguro antielevación	2
			133026	Calzo cerradero marco	4
			133027	Calzo hoja	8
			133024	Cerradero marco	6
133023	Kit 3 Puntos L/1800	2	133025	Seguro antielevación	2
			133026	Calzo cerradero marco	6
			133027	Calzo hoja	10
			133024	Cerradero marco	6
133019	Kit 3 Puntos L/1600 cerradura	2	133025	Seguro antielevación	2
			133026	Calzo cerradero marco	6
			133027	Calzo hoja	10
			133024	Cerradero marco	6



Medidas de corte 4 hojas (mm)

Perfil	Ref.	Descripción	Und.	L	H	Corte
	23000	Marco vertical	2	-	H	
	23000	Marco horizontal	2	L	-	
	23001	Hoja vertical	8	-	H-68	
	23001	Hoja horizontal	8	L/4 +10'4	-	
	23019	Cruce Curvo	4	-	H-136	
	24009	Vierte aguas	1	L	-	

	Vidrio camara	4	L/4 -96'4	H-177'2
---	---------------	---	-----------	---------

Ref.	Descripción	Und.
133002	Kit 4 hojas	1
130124	*Cierre embutido brio	4
135018	Gancho cierre	4
135019	*Gancho marco	4
133005	*Rueda regulable 44 Kg/h	8
134002	Escuadra marco/hoja	20
-----	Tapa Cruce	2
130022	Felpudo hojas 7x7 CF NG	(4h-1+4L-1)x4
130013	Felpudo cruce 7x7	h-1x4

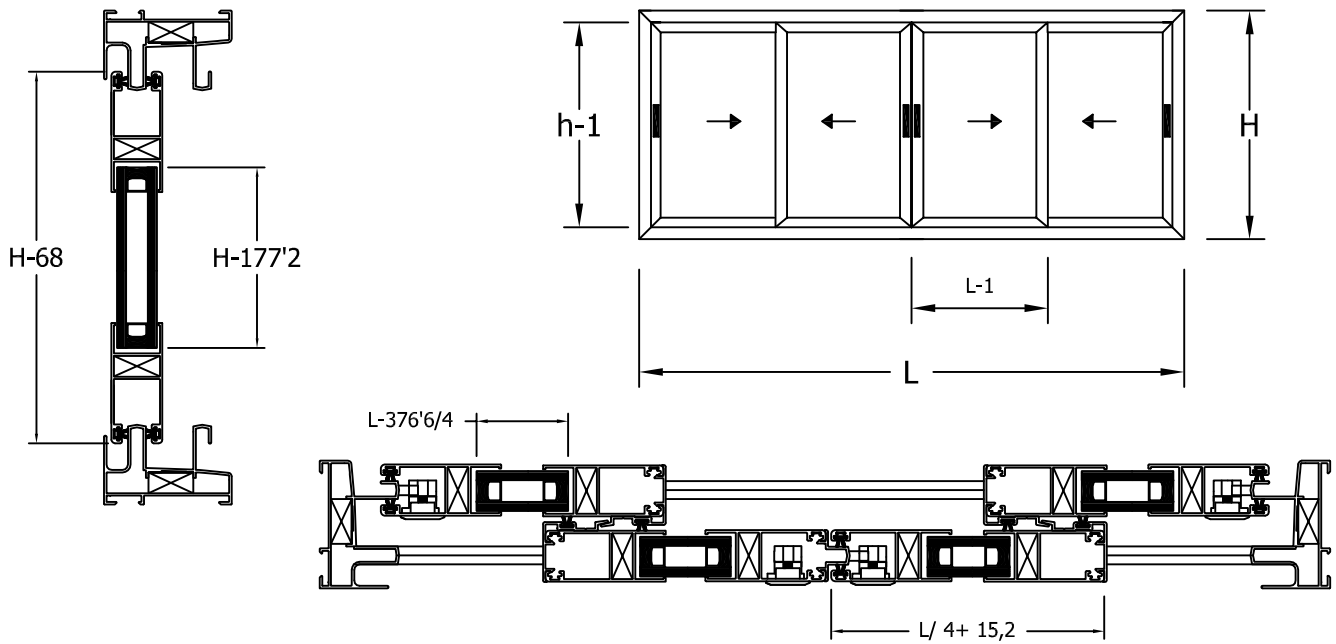
* Opcional

130124	Cierre embutido mini brio	4
--------	---------------------------	---

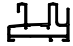
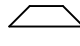
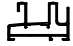
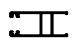
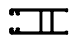

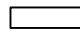


130137	Gancho marco embutido	4
--------	-----------------------	---

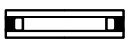
133006	Rueda tandem 120 Kg/h	8
--------	-----------------------	---

* Se recomienda comprobación de medias antes de la fabricación en serie.



Medidas de corte 4 hojas (mm)

Perfil	Ref.	Descripción	Und.	L	H	Corte
	23000	Marco vertical	2		H	
	23000	Marco horizontal	2	L		
	23001	Hoja vertical	8		H-68	
	23001	Hoja horizontal	8	L/4+15'2		
	23007	Encuentro 4 h	1		H-156	
	23002	Cruce	4		H-68	
	24009	Vierte aguas	1	L		

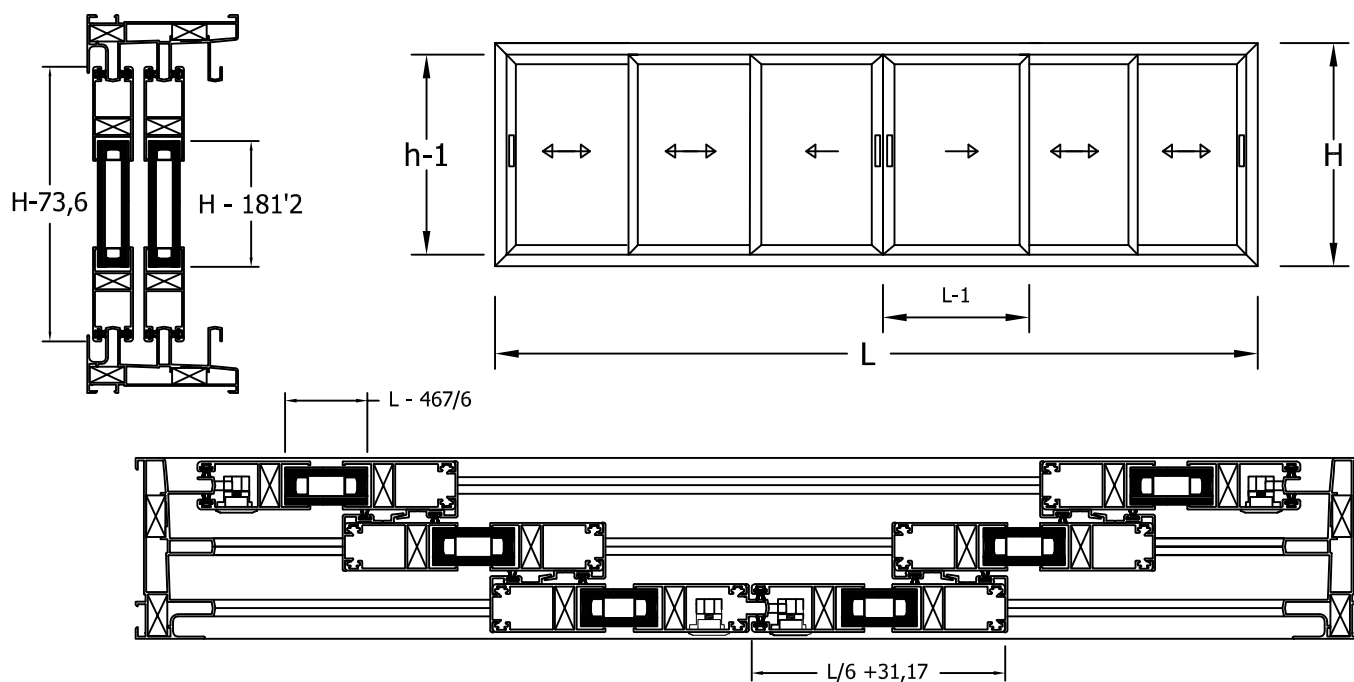
	Vidrio camara	4	L-376'6/4	H-177'2
---	---------------	---	-----------	---------

Ref.	Descripción	Und.
133002	Kit 4 hojas	1
130124	*Cierre embutido brio	4
135018	Gancho cierre	4
135019	*Gancho marco	4
133005	*Rueda regulable 44 Kg/h	8
134002	Escuadra marco/hoja	20
133013	Tope 4 hojas	1
130022	Felpudo hojas 7x7 CF NG	(8h-1+8L-1)x2
130013	Felpudo cruce 7x7	h-1x4

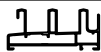


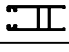

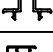
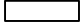
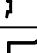
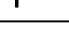
* Opcional

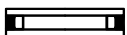
130124	Cierre embutido mini brio	4
--------	---------------------------	---

130137	Gancho marco embutido	4
133006	Rueda tandem 120 Kg/h	8



Medidas de corte 6 hojas (mm)

Perfil	Ref.	Descripción	Und.	L	H	Corte
	23004	Marco vertical	2		H	
	23004	Marco horizontal	2	L		
	23001	Hoja vertical	12		H-73'6	
	23001	Hoja horizontal	12	L/6+31'17		
	23007	Encuentro 4 h	1		H-156	
	23002	Cruce	6		H-73'6	
	24009	Vierte aguas	1	L		

	Vidrio camara	6	L-467/6	H-181'2
---	---------------	---	---------	---------

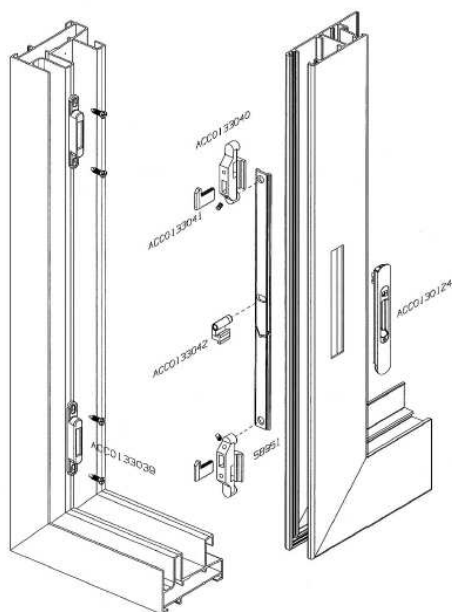
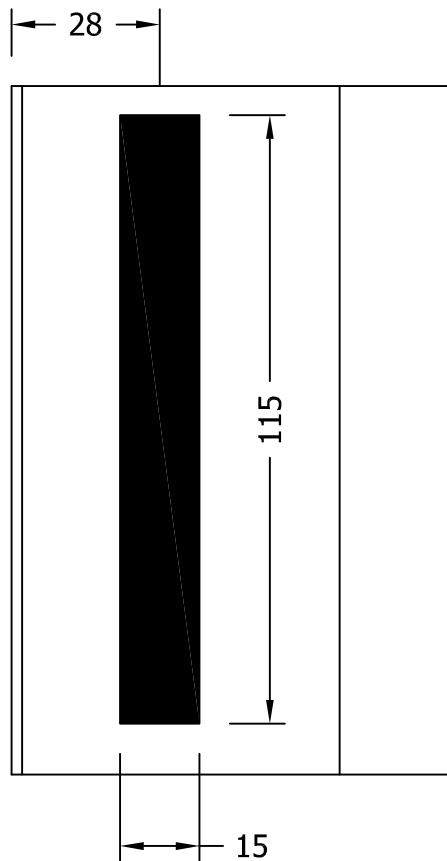
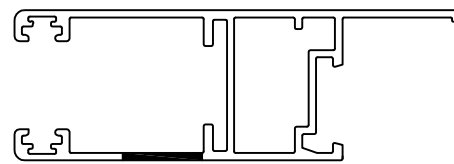
Ref.	Descripción	Und.
133003	Kit 3 hojas	2
130124	*Cierre embutido brio	4
135018	Gancho cierre	4
135019	*Gancho marco	4
133005	*Rueda regulable 44 Kg/h	12
134002	Escuadra marco/hoja	28
133013	Tope 4 hojas	1
130022	Felpudo hojas 7x7 CF NG	(6h-1+6L-1)x2
130013	Felpudo cruce 7x7	h-1x4

* Opcional

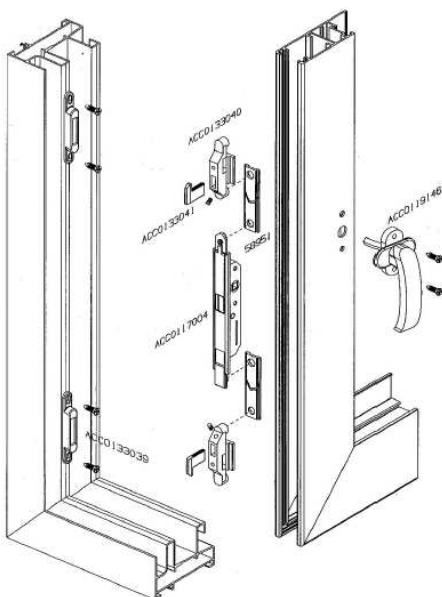
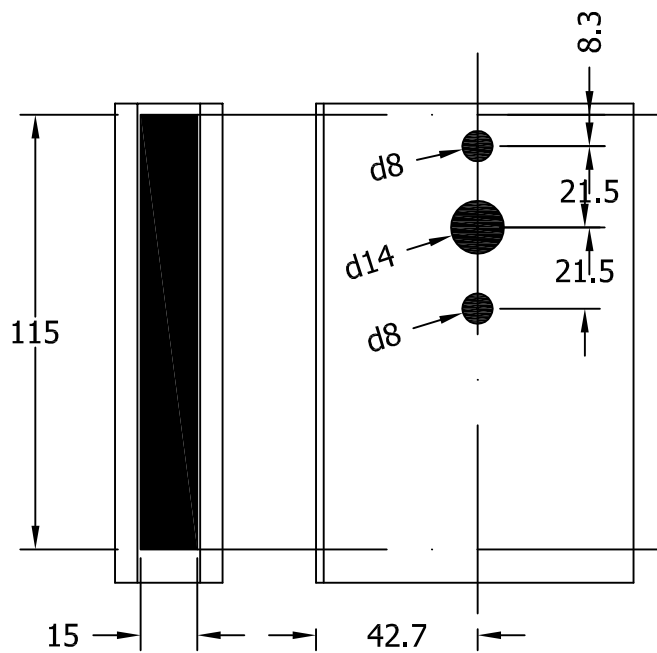
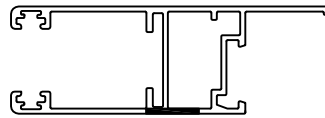
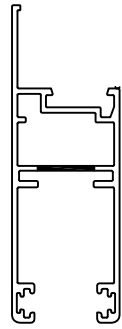
130124	Cierre embutido mini brio	4
--------	---------------------------	---

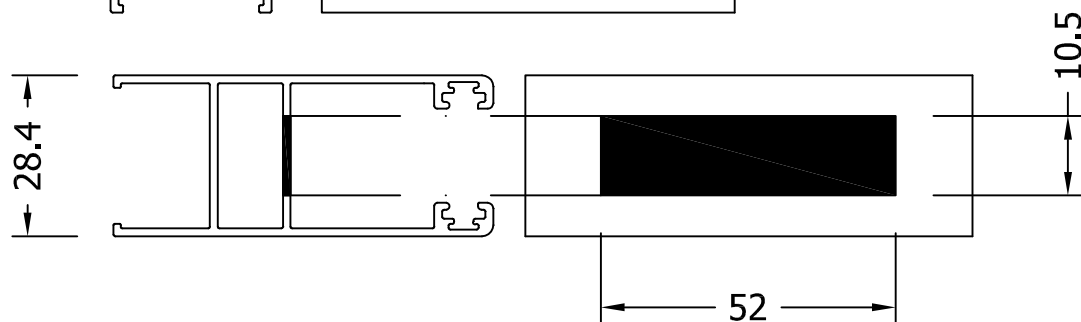
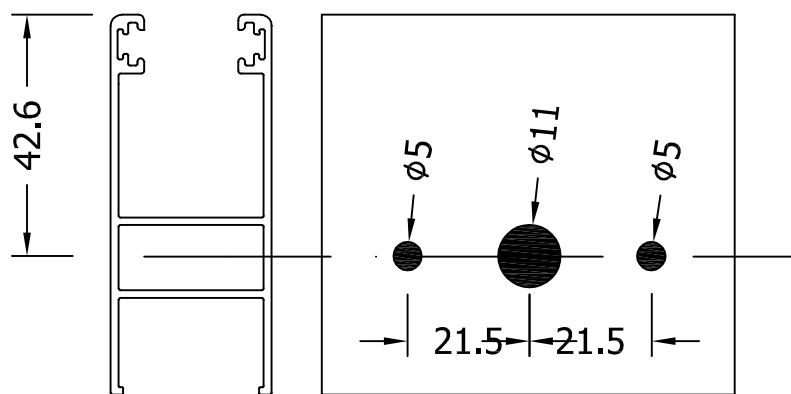
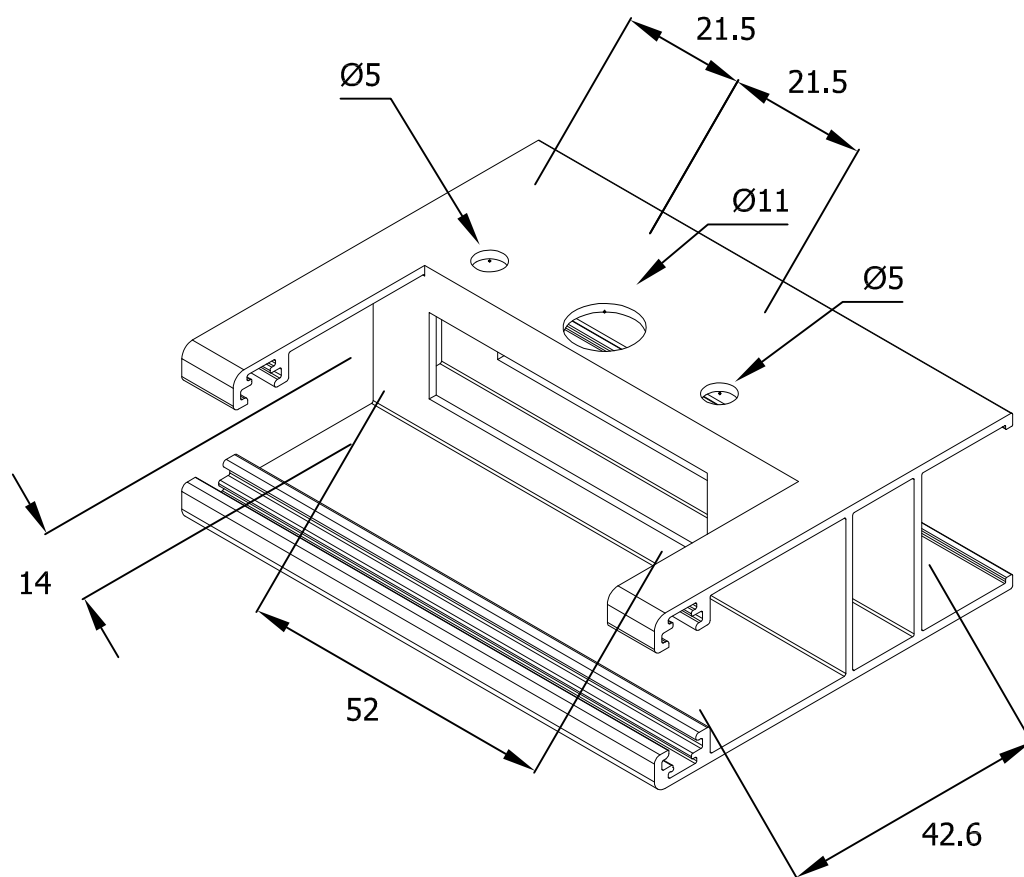
130137	Gancho marco embutido	4
133006	Rueda tandem 120 Kg/h	12

MULTIPUNTO FALLEBA CON CIERRE EMBUTIDO

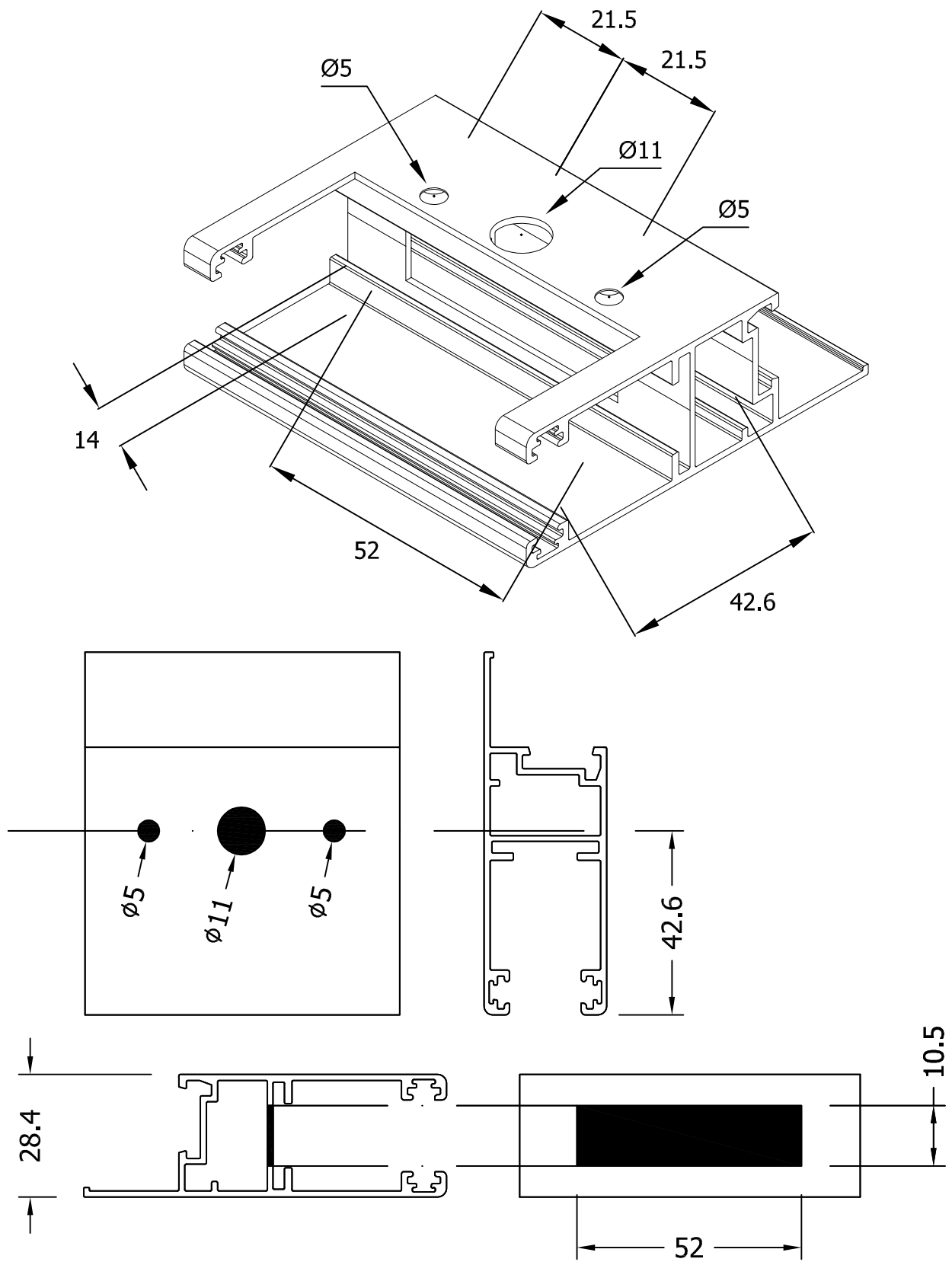


MULTIPUNTO FALLEBA CON MANETA





CIERRE MULTIPUNTO - HOJA 23016



LISTADO ACCESORIO

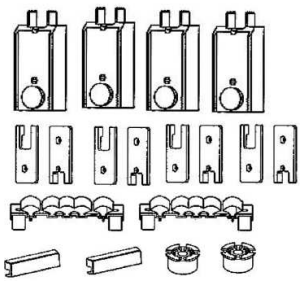
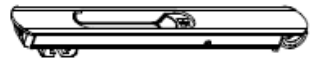


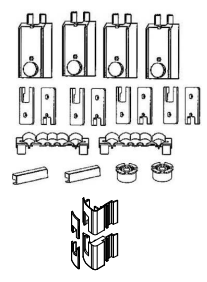
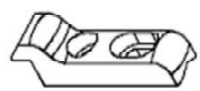
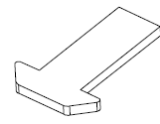
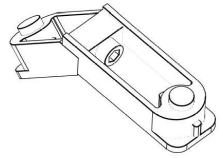

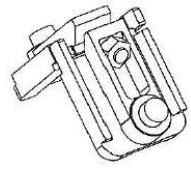
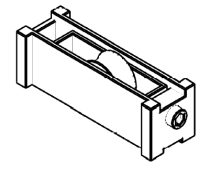

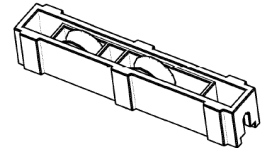

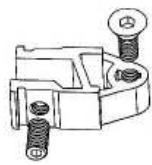



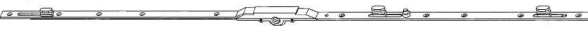


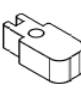
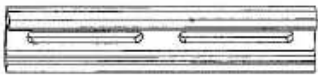
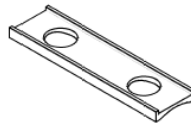

	Ref.		Ref.
	ACC0 133001 Kit 2 hojas		ACC0 130140 Cierre Mini Brio Embutido
	ACC0 133002 Kit 4 hojas		ACC0 130124 Cierre Brio embutido
	ACC0 133003 Kit 3 hojas		ACC0 130132 Gancho (Para 130133)
	ACC0 133014 Kit 2 hojas c.curvo		ACC0 130133 Contra-cierre marco
	ACC0 133016 Kit 3 hojas c. curvo		ACC0 130135 Gancho recto (Para 130137)
	ACC0 134002 Escuadra marco/hoja		ACC0 130137 Contra-cierre marco
	ACC0 116004 Escuadra marco 23013		ACC0 133005 Rueda regulable (44 Kg/H)
	ACC0 130022 Felpudo hoja 7x7 CF NG (Rollo de 275 m.)		ACC0 133006 Rueda tamden regulable (120 Kg/H)
	ACC0 130013 Felpudo cruce 7x7 (Rollo de 225 m.)		ACC0 114011 Tocho unión travesaño ventana

TABLA MULTIPUNTOS

Ref.		Ref.	Descripcion	Unds
ACC0 133020 Kit cierre 1 punto L-125		133024	Cerradero marco	1
		133025	Seguro antielevación	1
		133026	Calzo cerradero marco	1
		133027	Calzo hoja	2
Ref.				
ACC0 133021 Kit cierre 2 puntos L-600		133024	Cerradero marco	2
		133025	Seguro antielevación	1
		133026	Calzo cerradero marco	2
		133027	Calzo hoja	3
Ref.				
ACC0 133022 Kit cierre 2 puntos L-1000		133024	Cerradero marco	2
		133025	Seguro antielevación	1
		133026	Calzo cerradero marco	2
		133027	Calzo hoja	4
Ref.				
ACC0 133023 Kit cierre 3 puntos L-1800		133024	Cerradero marco	3
		133025	Seguro antielevación	1
		133026	Calzo cerradero marco	3
		133027	Calzo hoja	5
Ref.				
ACC0 133019 Kit cierre 3 puntos para cerradura L-1600		133024	Cerradero marco	3
		133025	Seguro antielevación	1
		133026	Calzo cerradero marco	3
		133027	Calzo hoja	5

	Ref.
	ACC0 133024 Cerradero marco
	ACC0 133025 Seguro antielevación
	ACC0 135028 Calzo hoja

	Ref.
	ACC0 133126 Calzo cerradero marco
	ACC0 110123 Maneta multipunto



Murcia:

Dirección: Ctra. Alicante Km 1,5, Murcia

Teléfono: +34 968 27 10 50

Email: af@aluminiosfranco.es

Valencia:

Dirección: C/ Tabardo, 17, Valencia

Teléfono: +34 961 21 28 16

Email: afvalencia@aluminiosfranco.es

Tarragona:

Dirección: Pol. Ind. Constanti, Cataluña

Teléfono: +34 977 52 55 72

Email: aftarragona@aluminiosfranco.es



www.aluminiosfranco.es

