

 **aluminios franco, s.a.**

**PERIMETRAL EU-70 RPT**

## CARACTERISTICAS EURONOVA P-70 R.P.T.

- Sistema de carpintería perimetral para ventanas y puertas correderas de marco de 71 mm y hoja de 77 mm .
- Rotura de puente térmico mediante poliamida reforzada de 14'8 mm. de Technoform.
- Acristalamiento hasta 23 mm.
- Marco de tres carriles de 108 mm.
- Hoja reforzada para balconeras de grandes dimensiones.
- Posibilidad de cierre con maneta de uno , dos y tres puntos.
- Permite el acabado bicolor interior-exterior.
- Aleación 6063 T-5.

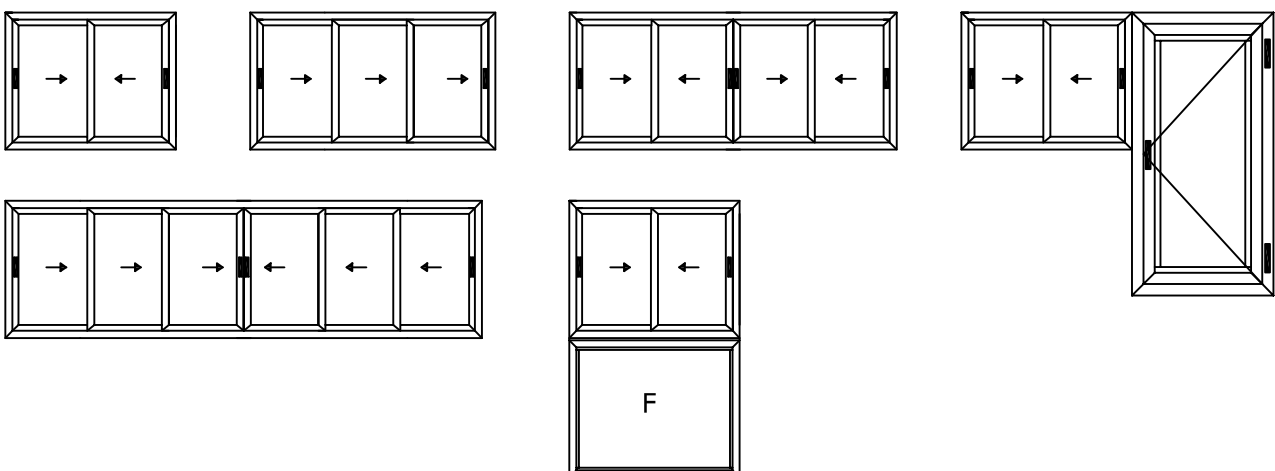
## ENSAYOS MARCADO CE

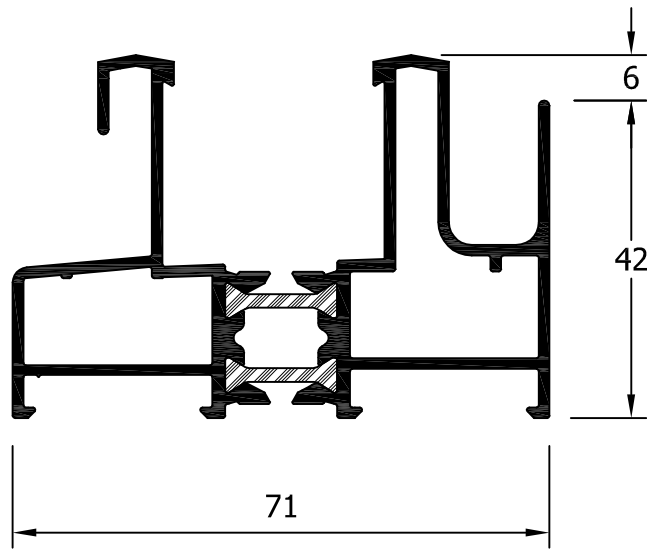
<b>Ventana de aluminio corredera de dos hojas + fijo + cajón de persiana de 1.205 x 2.000 mm.</b>	
INFORME Nº 19.534	
PERMEABILIDAD AL AIRE ( UNE-EN 1026:2000 )	CLASE 3
ESTANQUEIDAD AL AGUA ( UNE-EN 1027:2000 )	CLASE 7A
RESISTENCIA CARGA DE VIENTO ( UNE-EN 12211:2000 )	CLASE C 5
INFORME Nº 21.001	
AISLAMIENTO ACÚSTICO RUIDO AEREO ( UNE-EN 140-3:1995 )	RW(dB)=31 RA (dBA)=30'7+/- 0'9
INFORME Nº 20.447	
COEFICIENTE DE TRANSMISIÓN TÉRMICA ( " U " DE LA VENTANA GLOBAL )	2'9 W/m2 K

Ensayos realizados en Tecnalia ( antiguo Cidemco ).

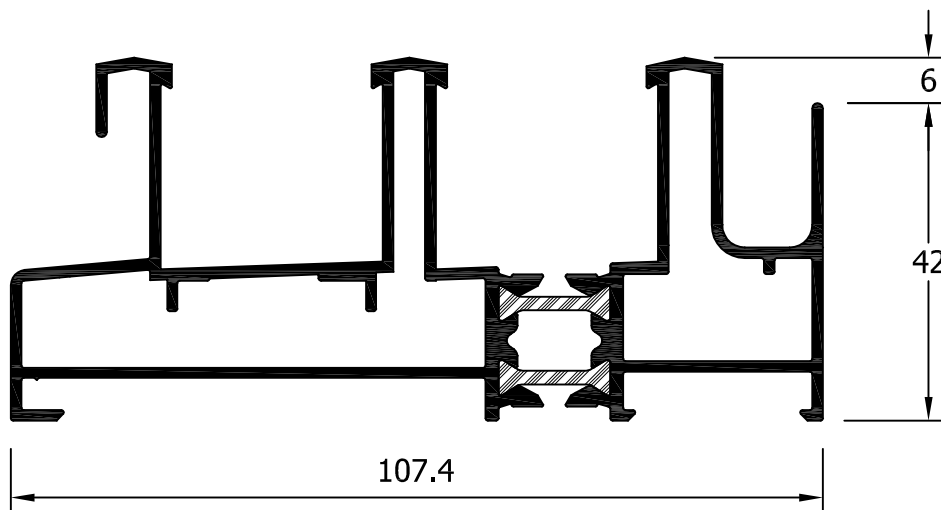
Ensayo acústico/térmico condicionado al vidrio utilizado.

## APERTURAS

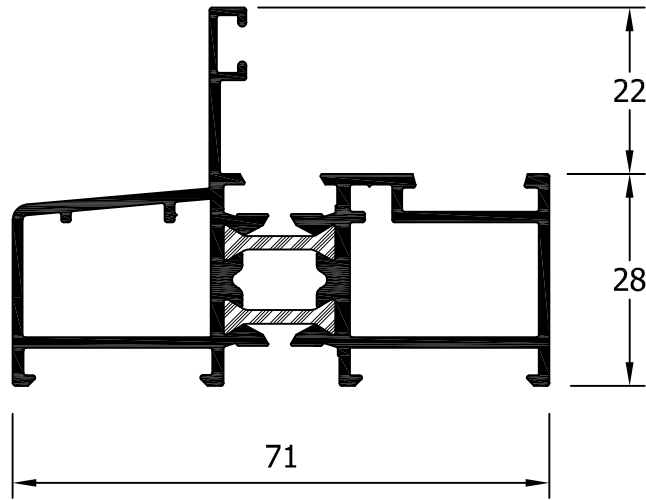




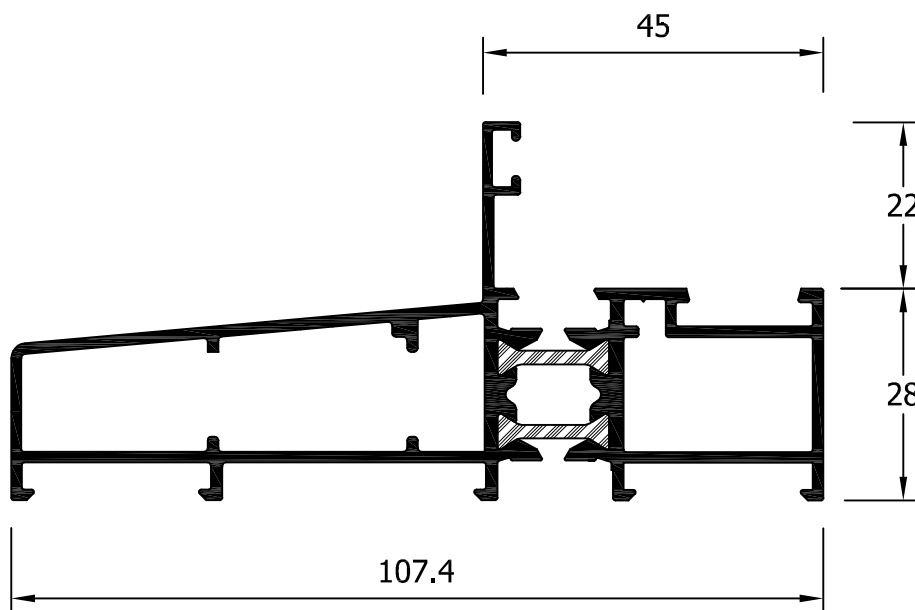
**24000**  
Marco dos carriles



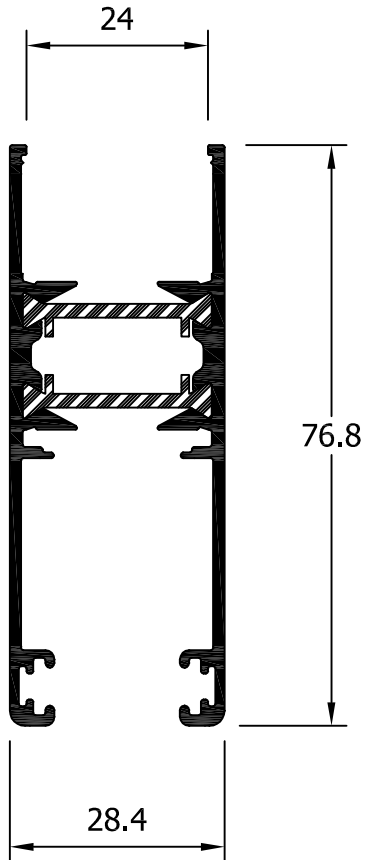
**24002**  
Marco 3 carriles



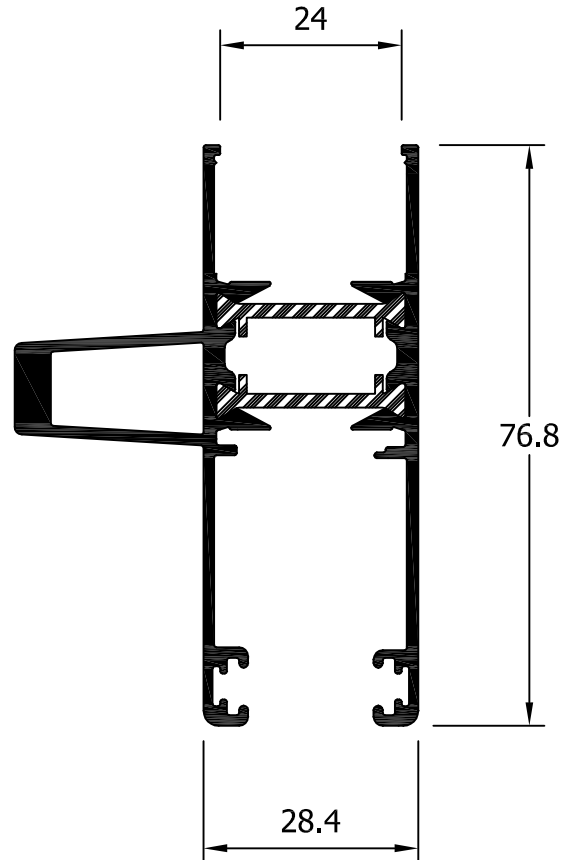
**24001**  
Marco fijo



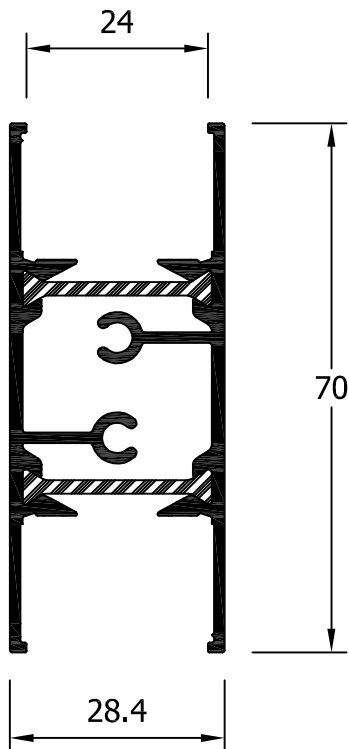
**24014**  
Marco fijo 107 mm



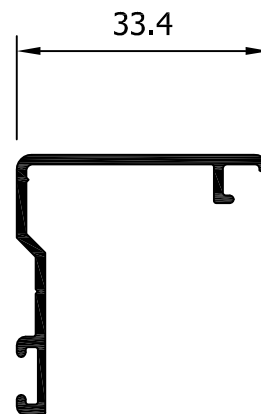
**24003**  
Hoja



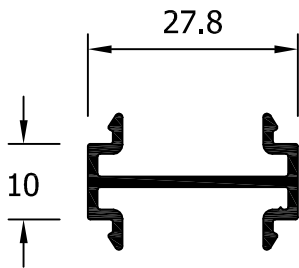
**24010**  
Hoja reforzada



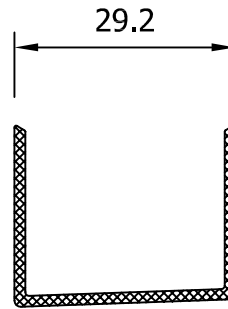
**24004**  
Divisor hoja



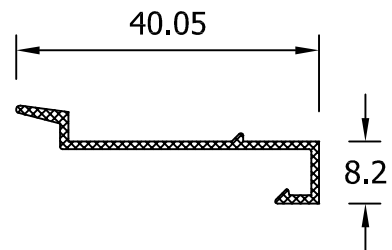
**24005**  
Cruce hoja



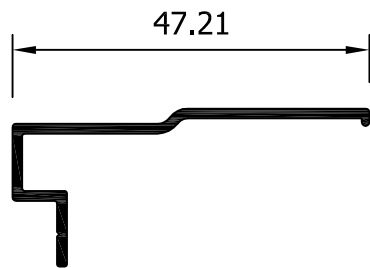
24006  
Unión marcos



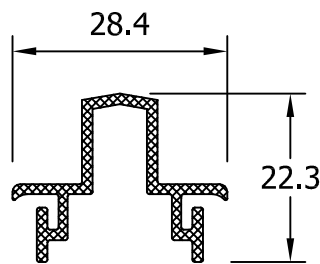
33009  
Perfil pvc marco



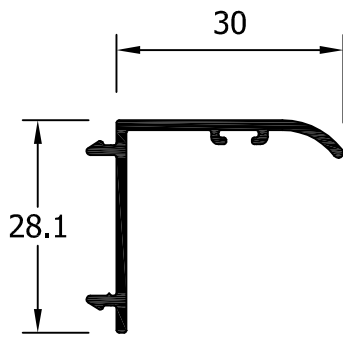
33010  
Perfil pvc cruce



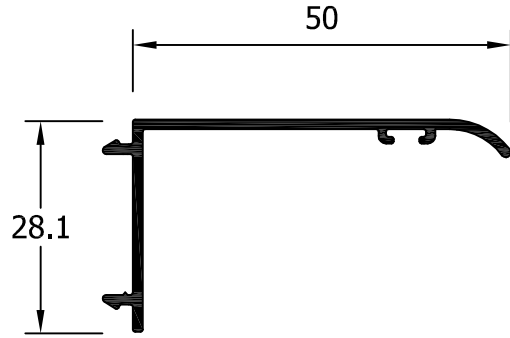
24009  
Vierte aguas marco



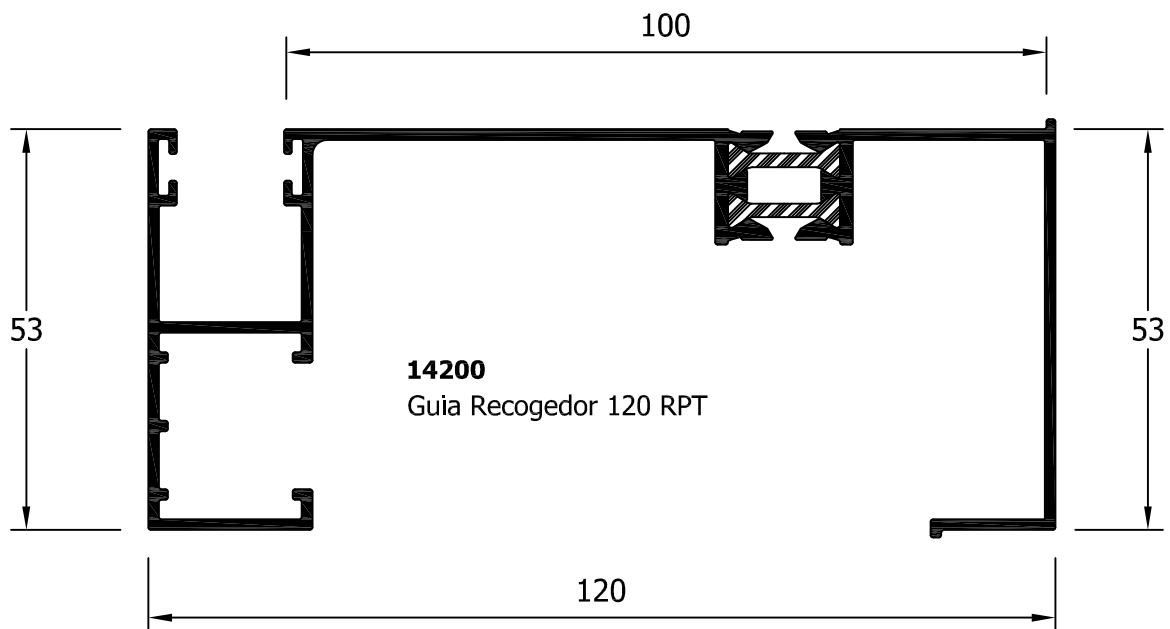
33011  
Perfil pvc 4 hojas



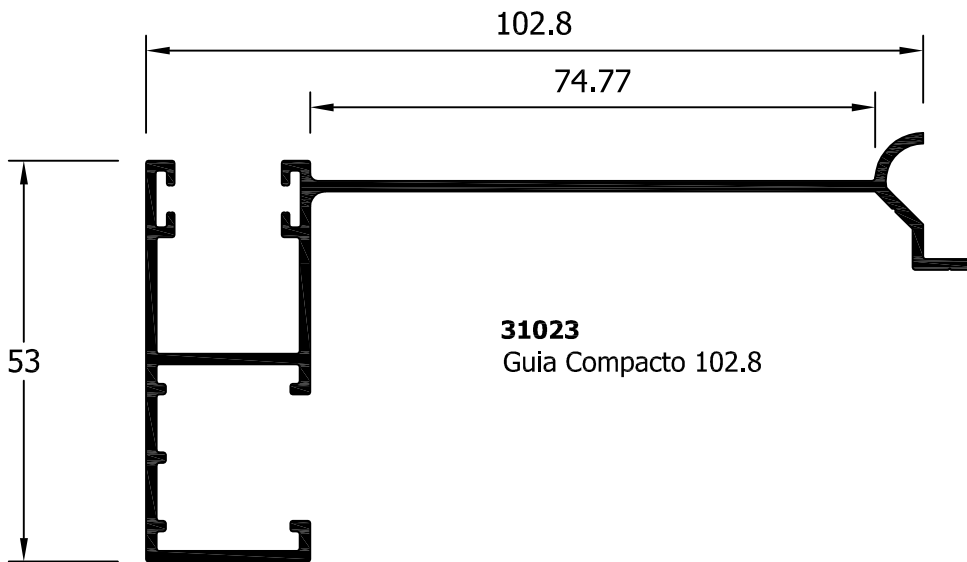
**24007**  
Solape clipado 30 mm



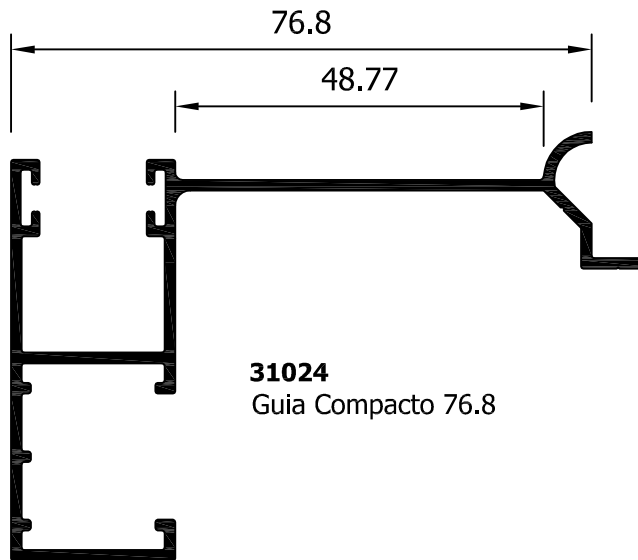
**24008**  
Solape clipado 50 mm



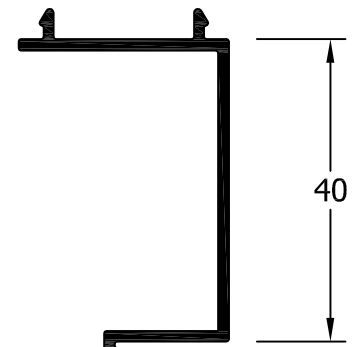
**14200**  
Guia Recogedor 120 RPT



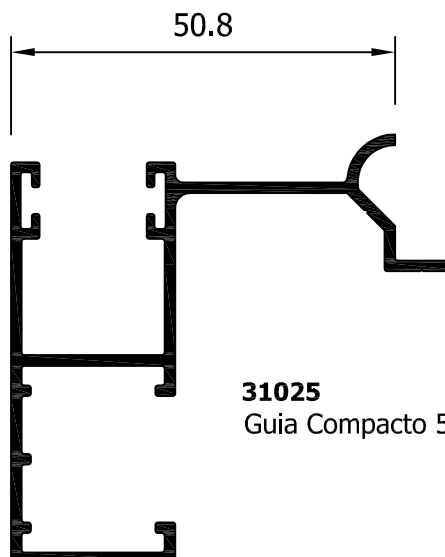
**31023**  
Guia Compacto 102.8



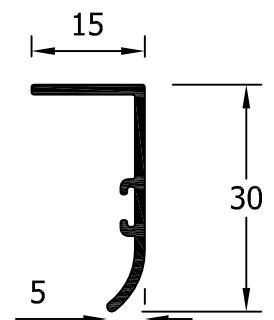
**31024**  
Guia Compacto 76.8



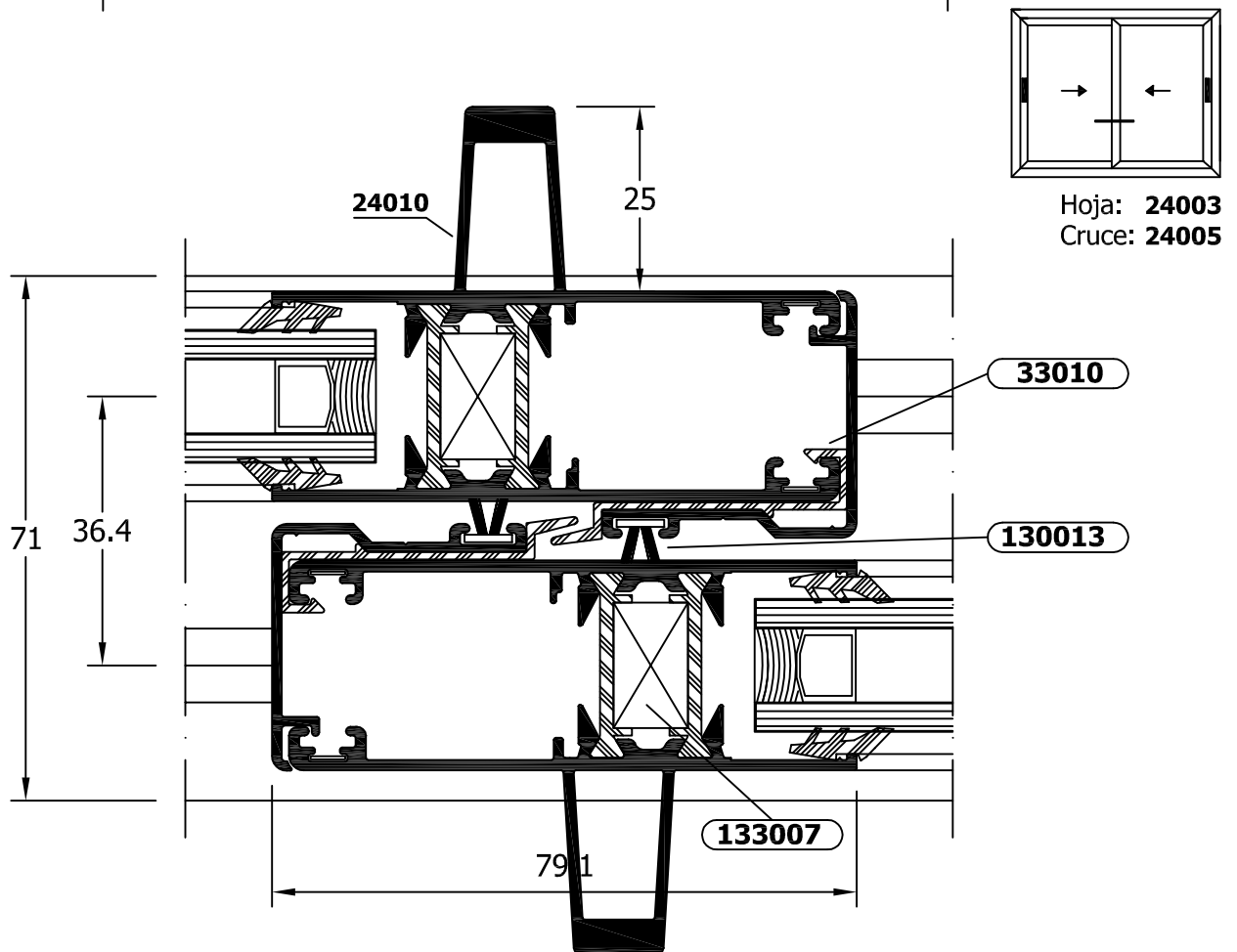
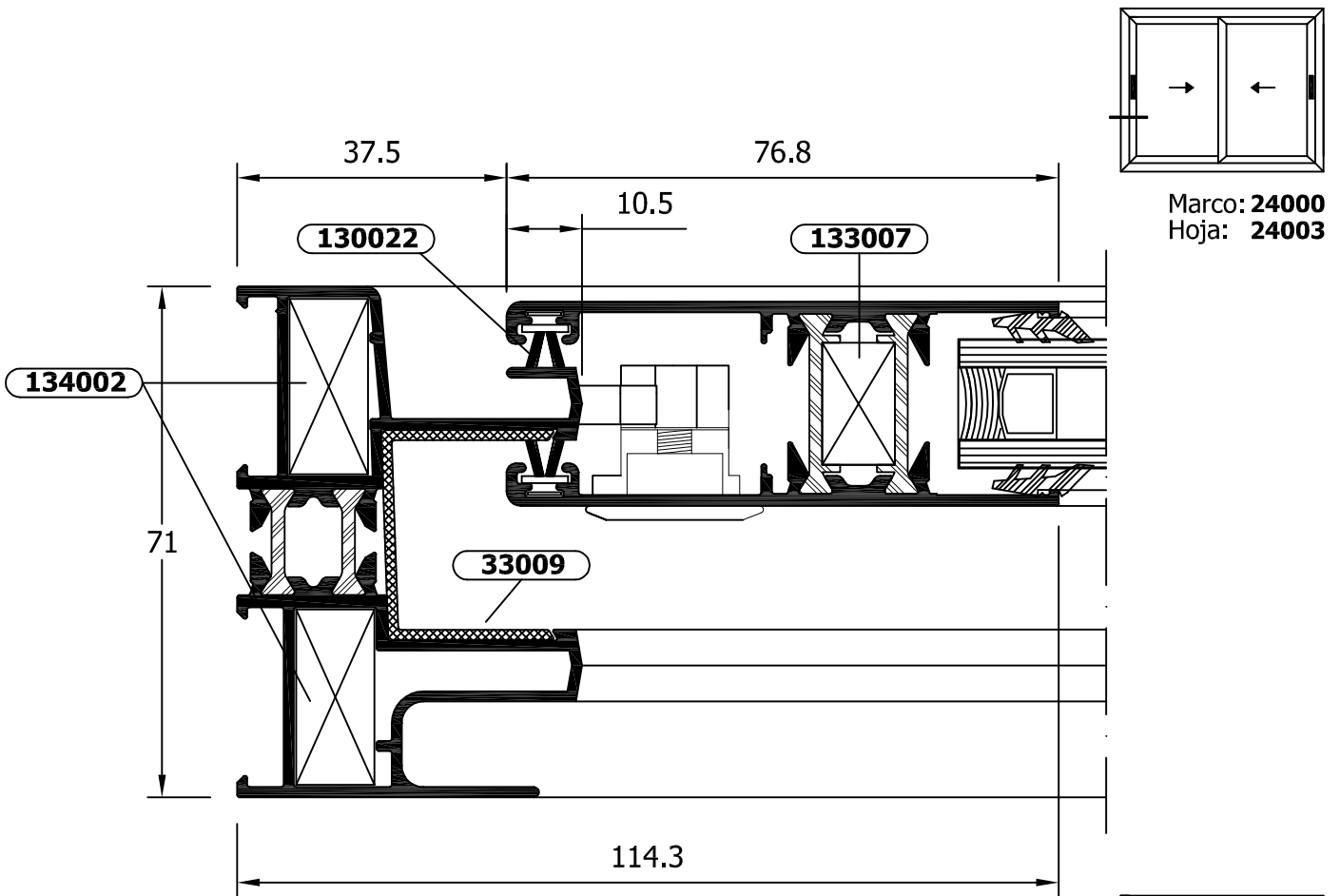
**31026**  
Acople Recogedor



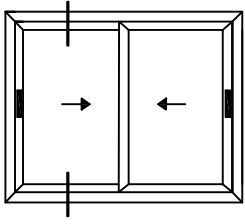
**31025**  
Guia Compacto 50.8



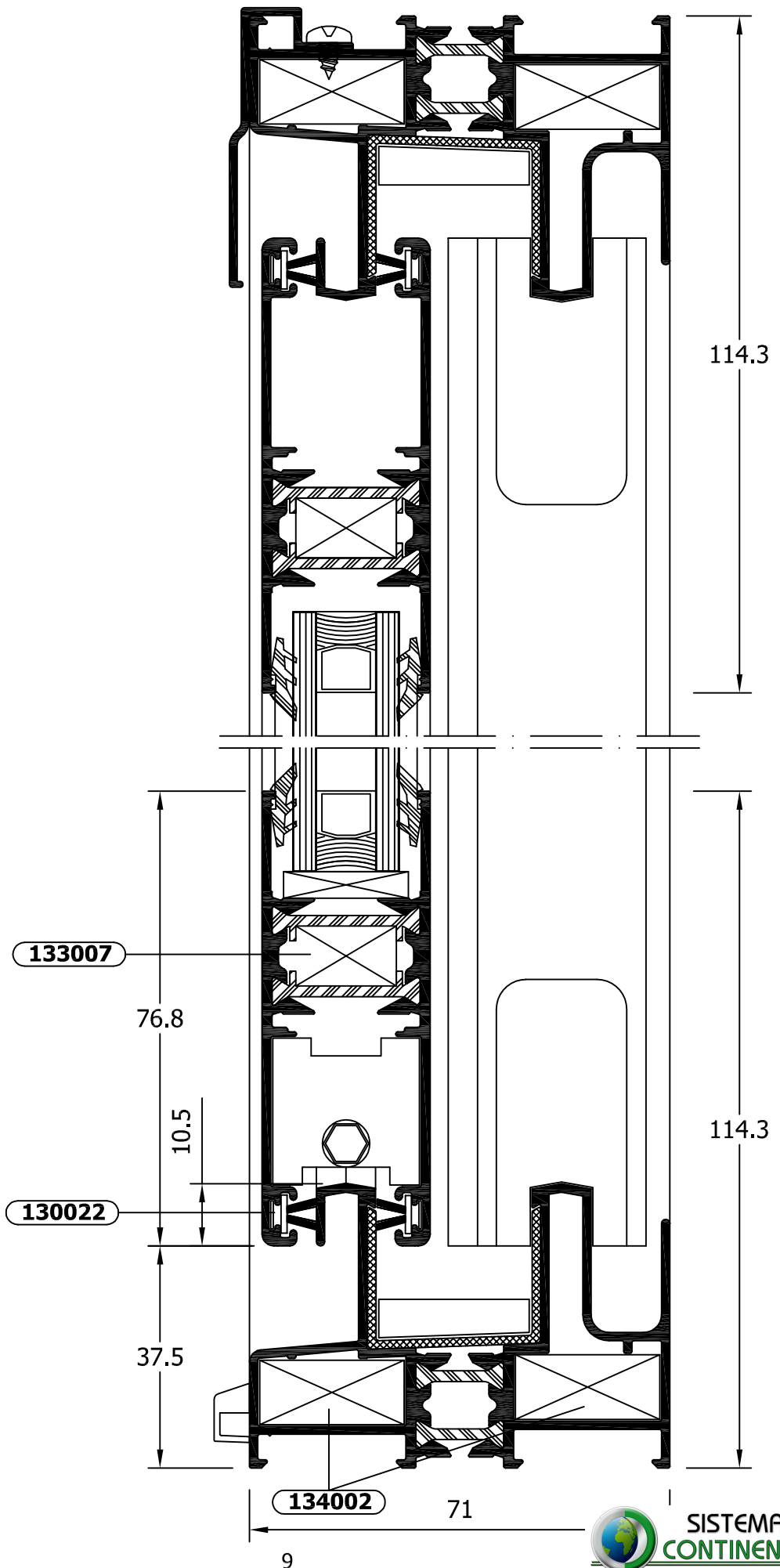
**23011**  
Tapajuntas 30 s/clip

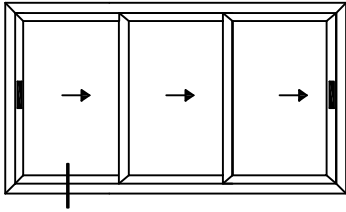


# CORREDERA EURONOVA P-70 RPT

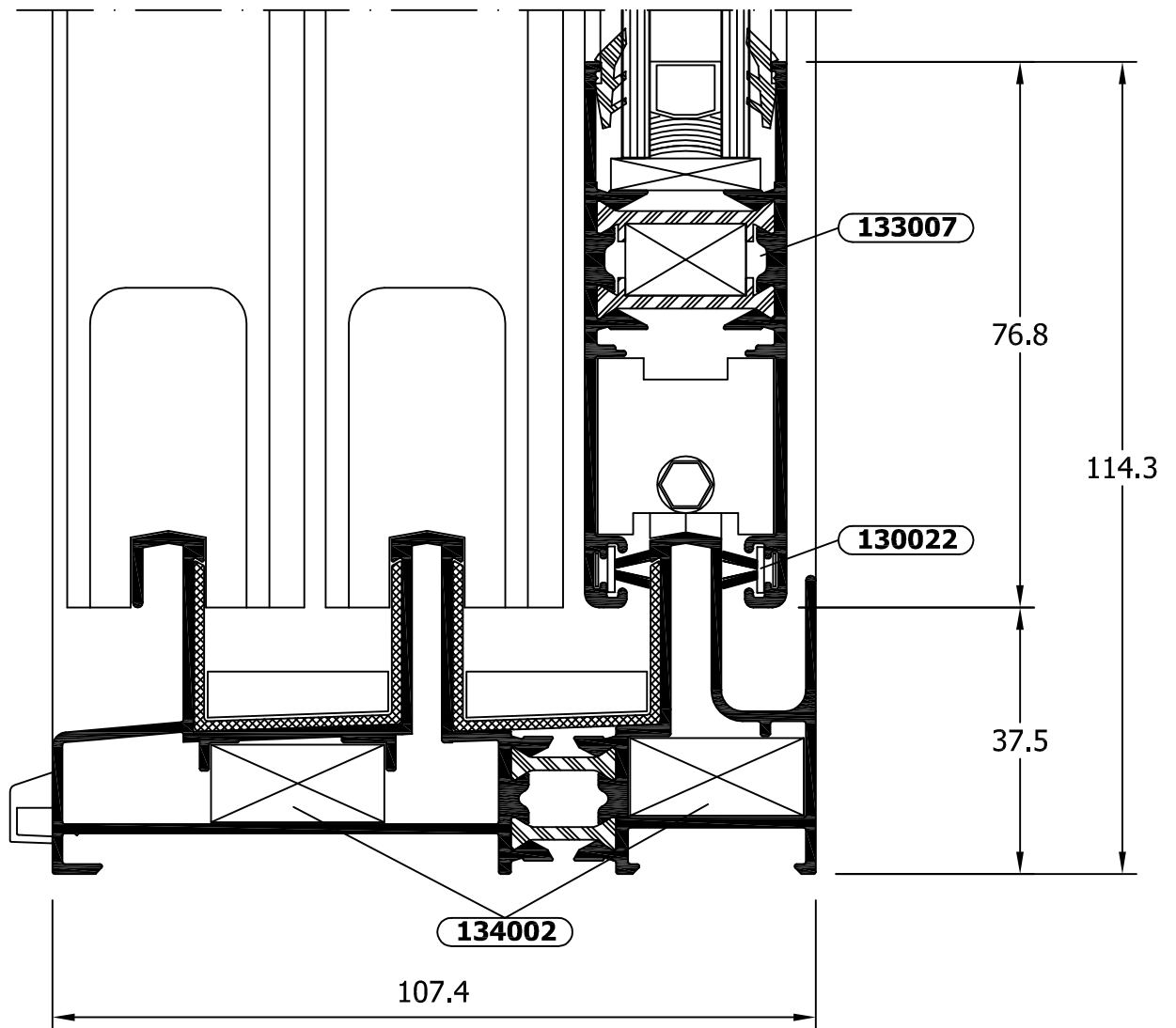


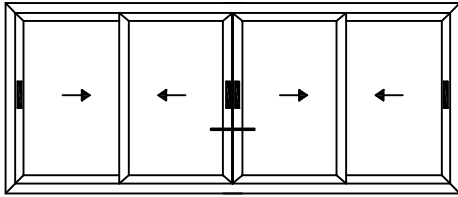
Marco: **24000**  
Hoja: **24003**



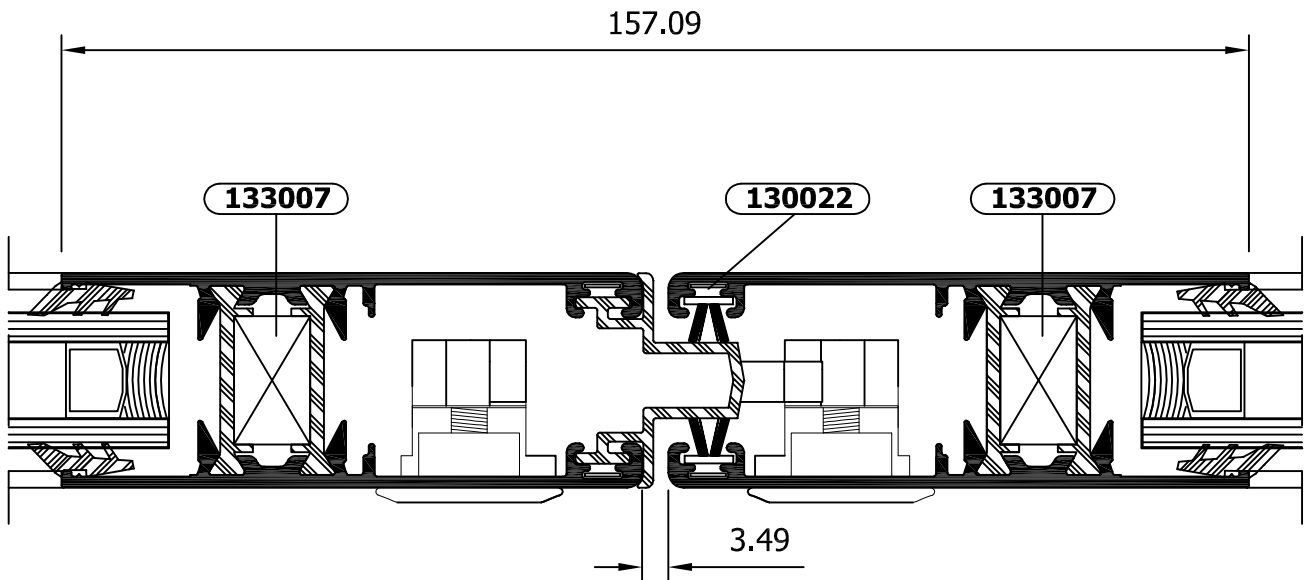


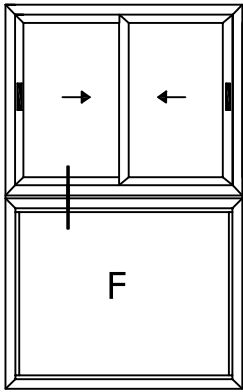
Marco: **24002**  
Hoja: **24003**



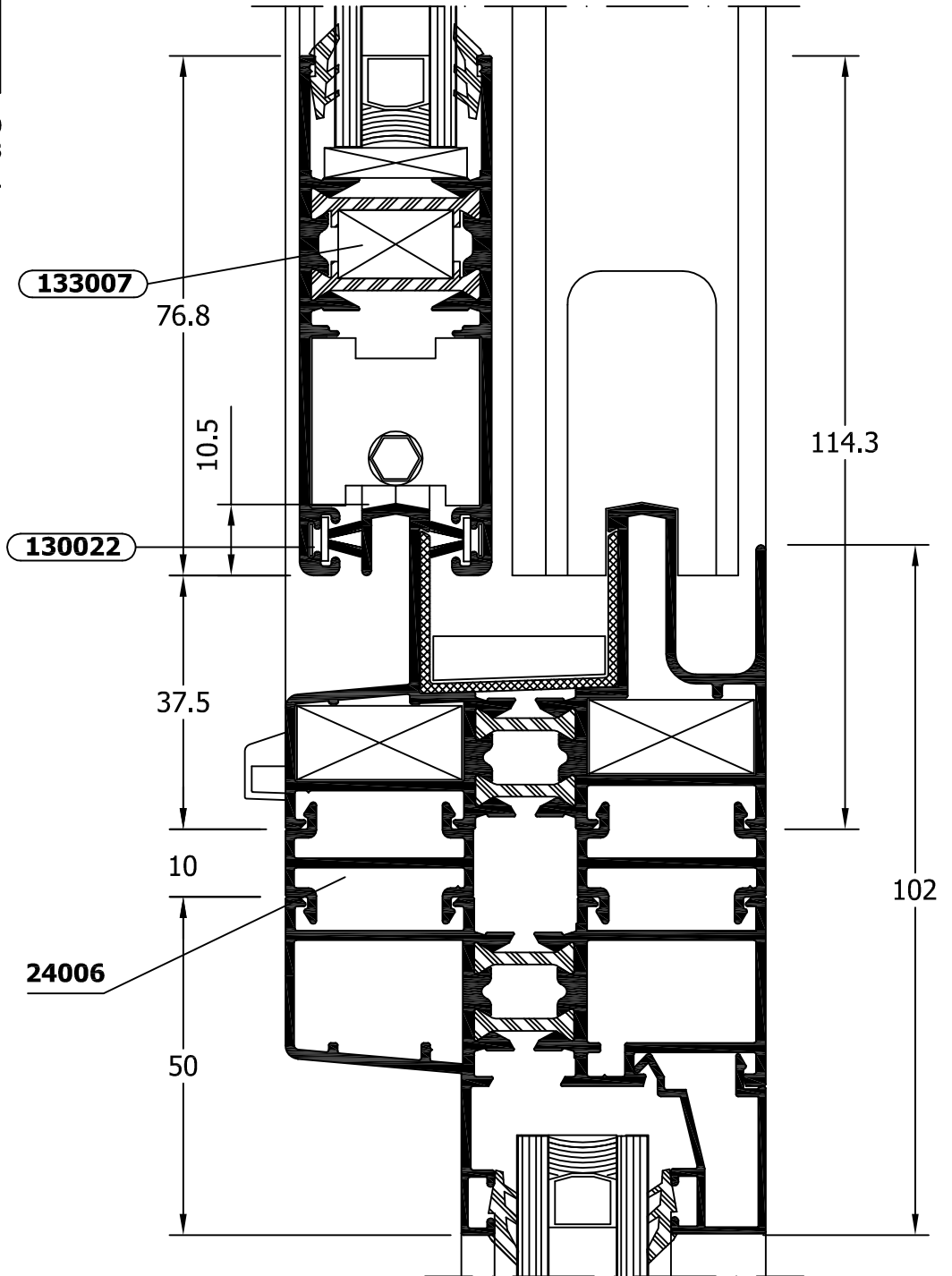


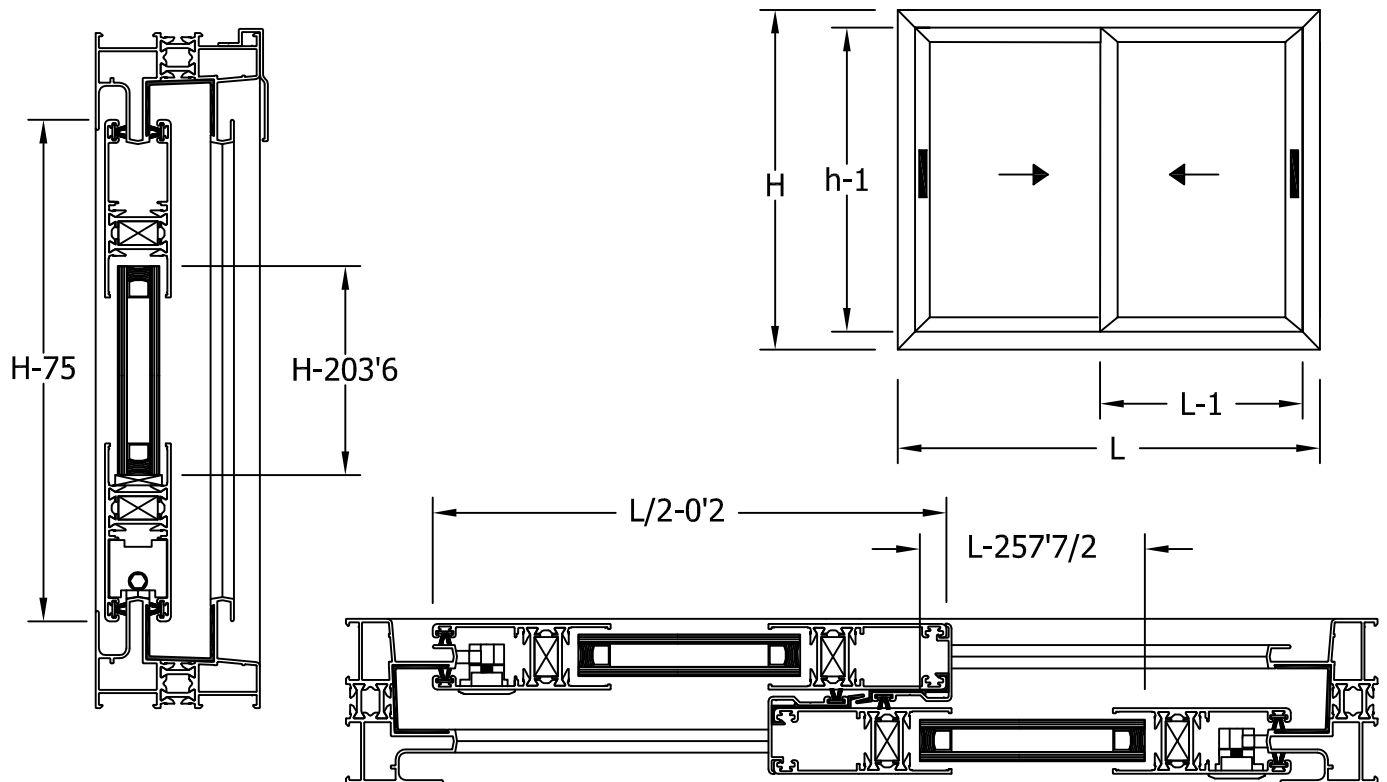
Hoja: **24003**  
Encuentro 4 hojas: **33011**



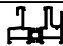
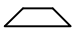
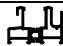
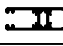
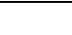


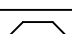
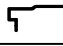
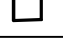

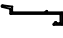


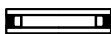
Marco: **24000**  
Hoja: **24003**  
Marco fijo: **24001**





Medidas de corte 2 hojas ( mm )

Perfil	Ref.	Descripción	Und.	L	H	Corte
	24000	Marco vertical	2		H	
	24000	Marco horizontal	2	L		
	24001	Hoja vertical	4		H-75	
	24001	Hoja horizontal	4	L/2-0'2		
	24005	Cruce	2		H-75	
	24009	Vierte aguas	1	L		
	33009	Pvc marco	2	L	H	
	33010	Pvc cruce	2		H-75	

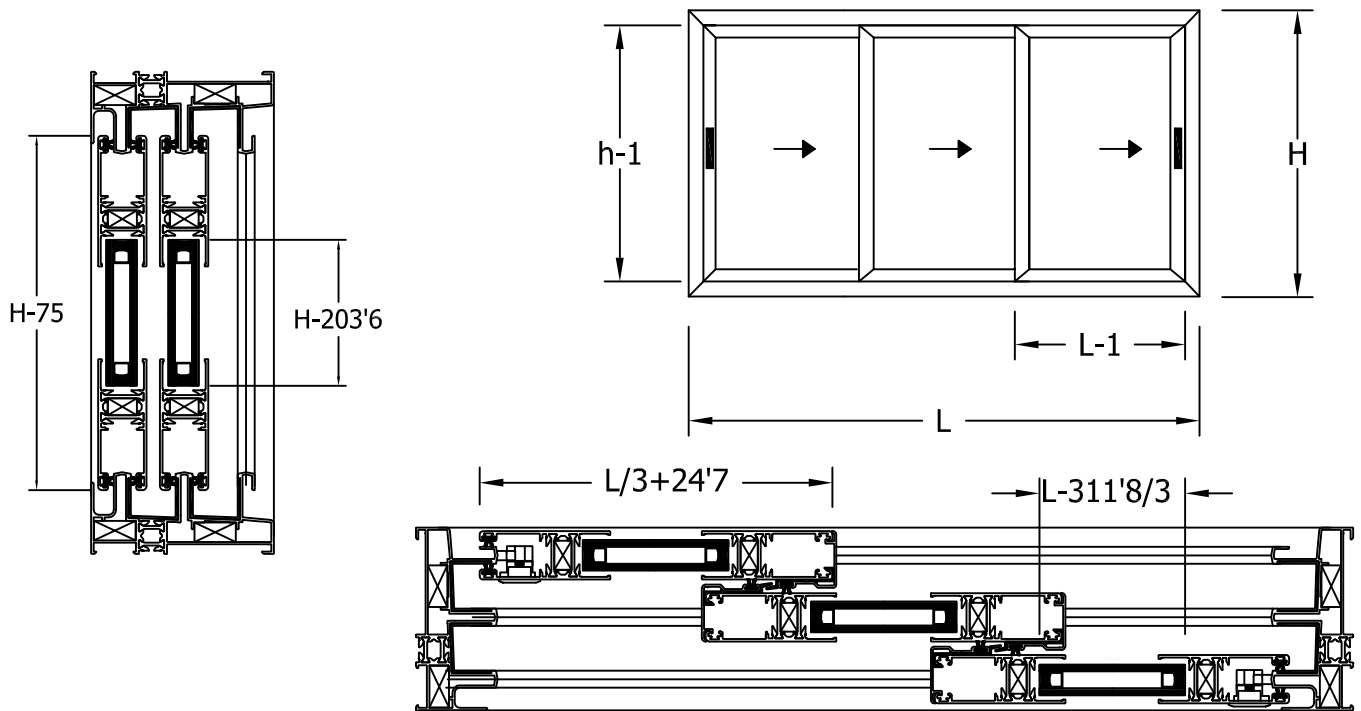
	Vidrio camara	2	L-257'7/2	H-203'6
---	---------------	---	-----------	---------

Ref.	Descripción	Und.
133001	Kit 2 hojas	1
130124	*Cierre embutido brio	2
135018	Gancho cierre	2
135019	*Gancho marco	2
133006	Rueda tamden reg.120Kg	4
134002	Escuadra marco	8
133007	Escuadra hoja	8
130022	Felpudo hojas 7x7 CF NG (4h-1+4L-1)x2	
130013	Felpudo cruce 7x7	h-1x2


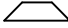

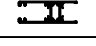
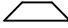
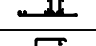
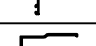
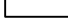

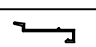

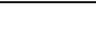
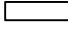
\* Opcional

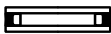
130124	Cierre embutido mini brio	2
--------	---------------------------	---

130137	Gancho marco embutido	2
--------	-----------------------	---



Medidas de corte 3 hojas ( mm )

Perfil	Ref.	Descripción	Und.	L	H	Corte
	24002	Marco vertical	2		H	
	24002	Marco horizontal	2	L		
	24001	Hoja vertical	6		H-75	
	24001	Hoja horizontal	6	$L/3+24'7$		
	24005	Cruce	4		H-75	
	24009	Vierte aguas	1	L		
	33009	Pvc marco	2	L	H	
	33010	Pvc cruce	4		H-75	

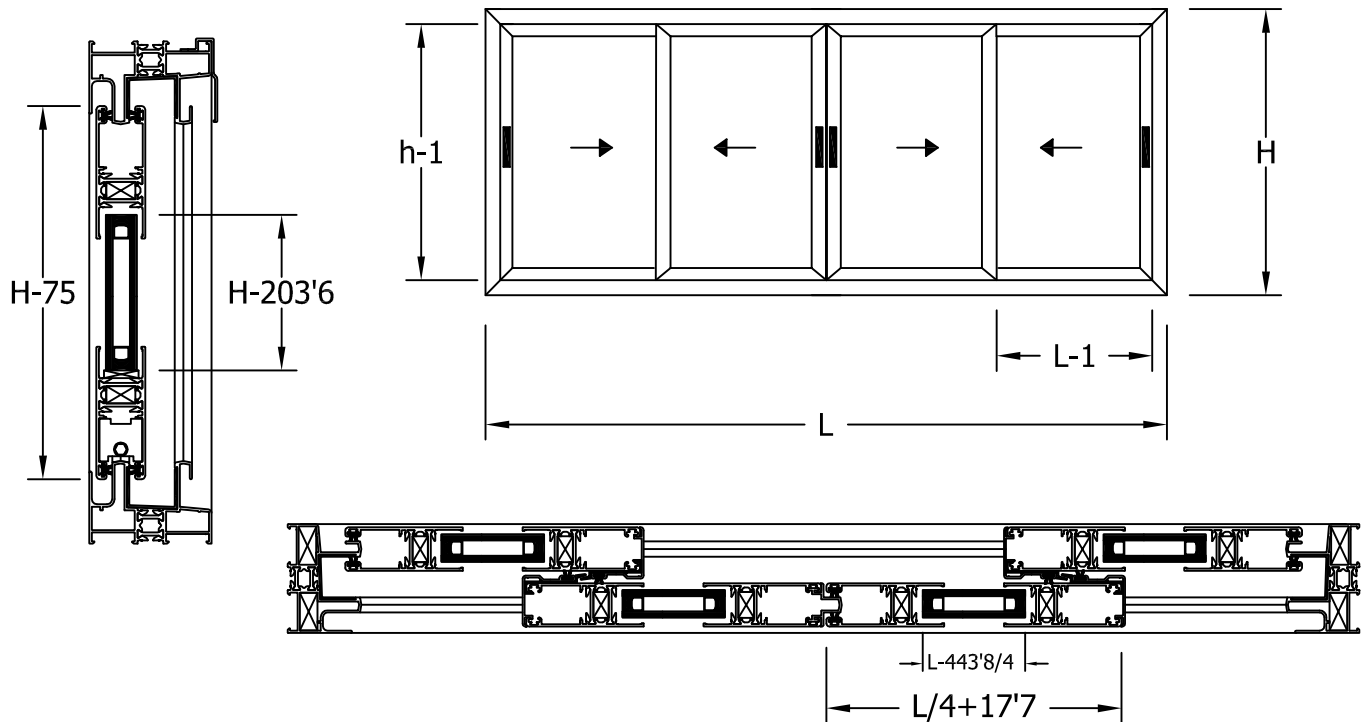
	Vidrio camara	3	$L-311'8/3$	$H-203'6$
---	---------------	---	-------------	-----------

Ref.	Descripción	Und.
133003	Kit 3 hojas	1
130124	*Cierre embutido brio	2
135018	Gancho cierre	2
135019	*Gancho marco	2
133006	Rueda tamden reg.120Kg	6
134002	Escuadra marco	8
133007	Escuadra hoja	12
130022	Felpudo hojas 7x7 CF NG <small>(6h-1+6L-1)x2</small>	
130013	Felpudo cruce 7x7	$h-1 \times 4$

\* Opcional

130124	Cierre embutido mini brio	2
--------	---------------------------	---

130137	Gancho marco embutido	2
--------	-----------------------	---



Medidas de corte 4 hojas ( mm )

Perfil	Ref.	Descripción	Und.	L	H	Corte
	24000	Marco vertical	2		H	
	24000	Marco horizontal	2	L		
	24001	Hoja vertical	8		H-75	
	24001	Hoja horizontal	8	L/4+17'7		
	33011	Encuentro 4 h	1		H-75	
	24005	Cruce	4		H-75	
	24009	Vierte aguas	1	L		
	33009	Pvc marco	2	L	H	
	33010	Pvc cruce	4		H-75	

	Vidrio camara	4	L-443'8/4	H-203'6
--	---------------	---	-----------	---------

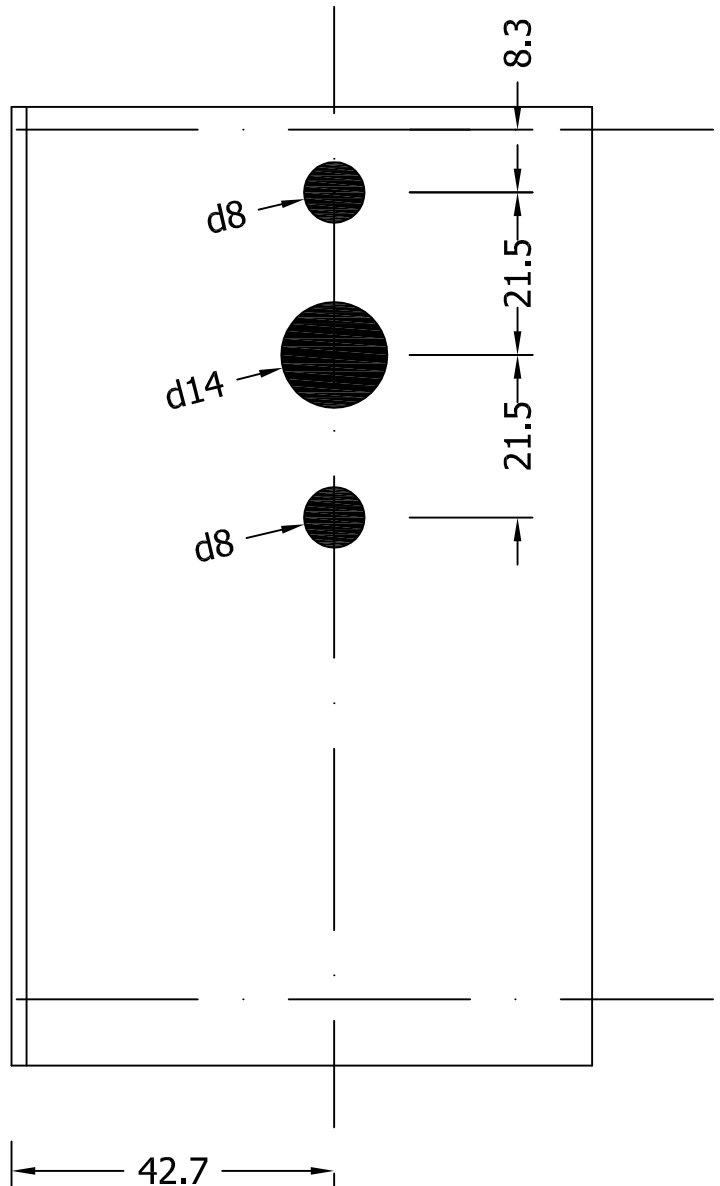
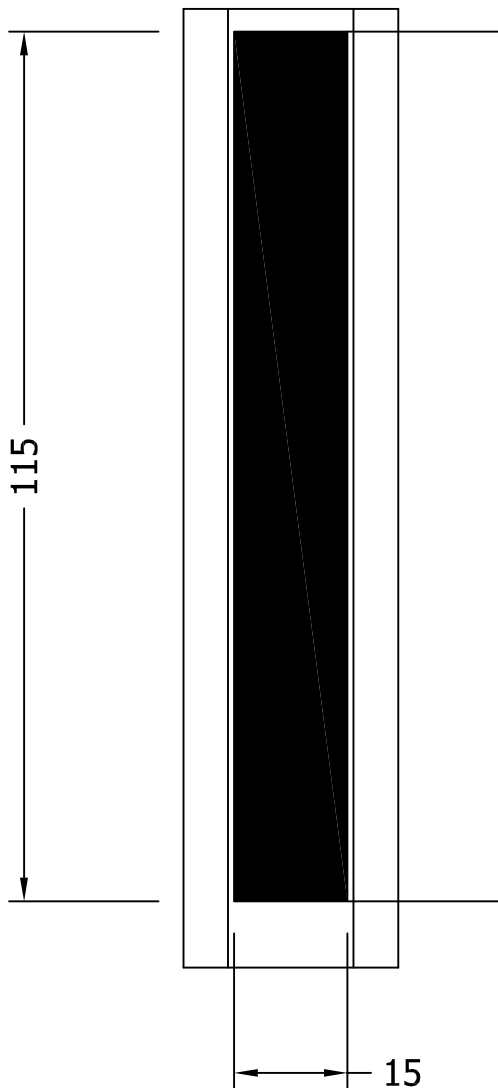
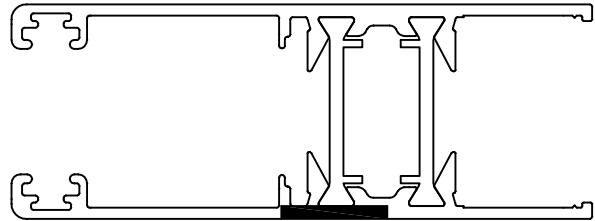
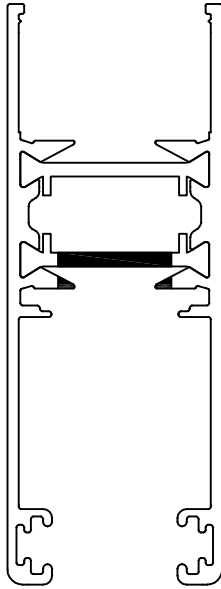
Ref.	Descripción	Und.
133002	Kit 4 hojas	1
130124	*Cierre embutido brio	4
135018	Gancho cierre	4
135019	*Gancho marco	4
133006	Rueda tamden reg.120Kg	8
134002	Escuadra marco	8
133007	Escuadra hoja	16
130022	Felpudo hojas 7x7 CF NG	(8h-1+8L-1)x2
130013	Felpudo cruce 7x7	h-1x4

\* Opcional

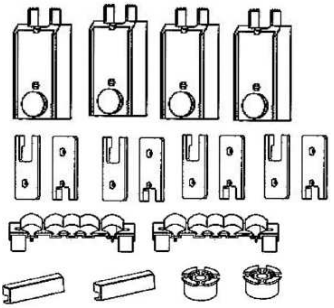


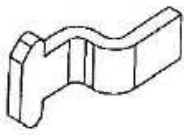
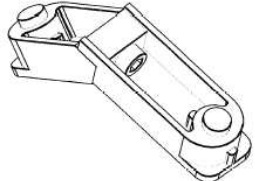

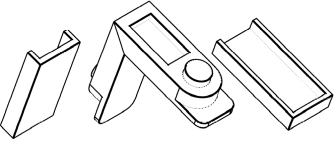
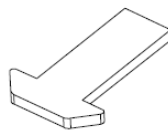

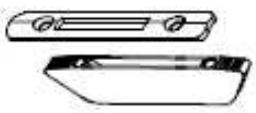

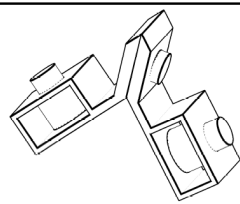
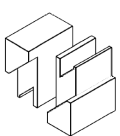
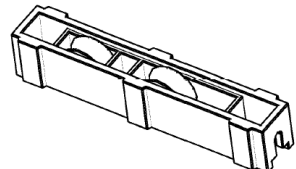
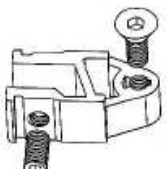
130124	Cierre embutido mini brio	4
--------	---------------------------	---

130137	Gancho marco embutido	4
--------	-----------------------	---

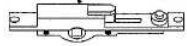


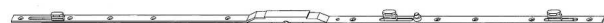

MECANIZACION CIERRE MULTIPUNTO

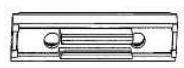
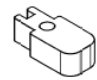
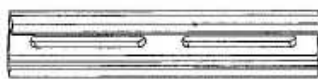


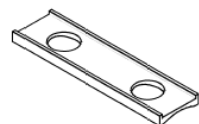

## LISTADO ACCESORIO

	Ref.		Ref.
	ACCO 133001 Kit 2 hojas		ACCO 130140 Cierre Mini Brio Embutido
	ACCO 133002 Kit 4 hojas		ACCO 130124 Cierre Brio embutido
	ACCO 133003 Kit 3 hojas		ACCO 130132 Gancho ( Para 130133 )
	ACCO 134002 Escuadra marco		ACCO 130133 Contra-cierre marco
	ACCO 133007 Escuadra hoja		ACCO 130135 Gancho recto ( Para 130137 )
	ACCO 130022 Felpudo hoja 7x7 CF NG ( Rollo de 275 m. )		ACCO 130137 Contra-cierre marco
	ACCO 130013 Felpudo cruce 7x7 ( Rollo de 225 m. )		ACCO 133018 Escuadra fijo 24001
	ACCO 135005 Tapón hoja reforzada		ACCO 133006 Rueda tamden regulable ( 120 Kg/H )
	ACCO 114011 Tocho unión travesaño ventana		

## TABLA MULTIPUNTOS

Ref.		Ref.	Descripcion	Unds
ACC0 133020 Kit cierre 1 punto L-125		133024	Cerradero marco	1
		133025	Seguro antielevación	1
		133026	Calzo cerradero marco	1
		133027	Calzo hoja	2
Ref.				
ACC0 133021 Kit cierre 2 puntos L-600		133024	Cerradero marco	2
		133025	Seguro antielevación	1
		133026	Calzo cerradero marco	2
		133027	Calzo hoja	3
Ref.				
ACC0 133022 Kit cierre 2 puntos L-1000		133024	Cerradero marco	2
		133025	Seguro antielevación	1
		133026	Calzo cerradero marco	2
		133027	Calzo hoja	4
Ref.				
ACC0 133023 Kit cierre 3 puntos L-1800		133024	Cerradero marco	3
		133025	Seguro antielevación	1
		133026	Calzo cerradero marco	3
		133027	Calzo hoja	5
Ref.				
ACC0 133019 Kit cierre 3 puntos para cerradura L-1600		133024	Cerradero marco	3
		133025	Seguro antielevación	1
		133026	Calzo cerradero marco	3
		133027	Calzo hoja	5

	Ref.
	ACC0 133024 Cerradero marco
	ACC0 133025 Seguro antielevación
	ACC0 135028 Calzo hoja

	Ref.
	ACC0 133126 Calzo cerradero marco
	ACC0 110123 Maneta multipunto



## Murcia:

Dirección: Ctra. Alicante Km 1,5, Murcia

Teléfono: +34 968 27 10 50

Email: [af@aluminiosfranco.es](mailto:af@aluminiosfranco.es)

## Valencia:

Dirección: C/ Tabardo, 17, Valencia

Teléfono: +34 961 21 28 16

Email: [afvalencia@aluminiosfranco.es](mailto:afvalencia@aluminiosfranco.es)

## Tarragona:

Dirección: Pol. Ind. Constanti, Cataluña

Teléfono: +34 977 52 55 72

Email: [aftarragona@aluminiosfranco.es](mailto:aftarragona@aluminiosfranco.es)



[www.aluminiosfranco.es](http://www.aluminiosfranco.es)

