



**sistemas
continental**
aluminio para arquitectura

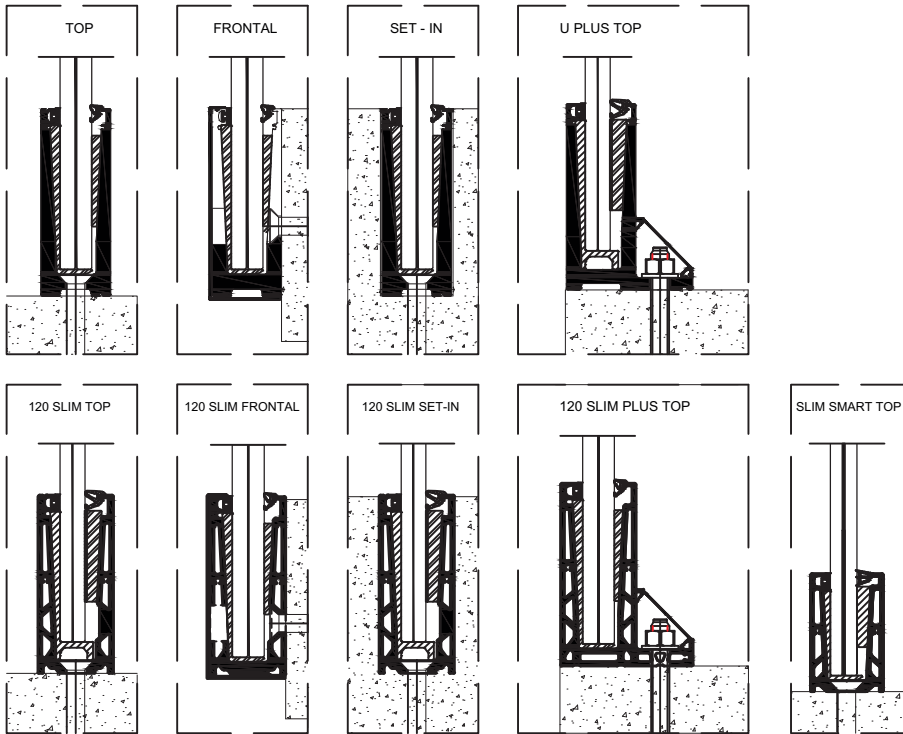
SC BARANDILLA RAILING GLASS



QUALICOAT
| SEASIDE | QUALIDECO |


af **aluminios
franco**

RAILING - GLASS



CARACTERÍSTICAS SISTEMA RAILING - GLASS

- Sistema de baranda de aluminio y vidrio RAILING - GLASS, surge siguiendo con las líneas minimalistas en las cuales se orienta la arquitectura moderna donde impera la estética.
- De concepto simple, el sistema de baranda, responde a las tendencias arquitectónicas teniendo en cuenta la funcionalidad y la seguridad que se exigen, capaz de absorber **fuerzas laterales lineales de hasta 1,6 kN** en los sistemas TOP y FRONTAL y **3 kN** en el sistema PLUS.

INSTALACIÓN	- Sobre forjado, empotrado en forjado o canto forjado  (Hormigón HA 25/30)
DIMENSIONES	- Perfil de fijacion de seccion rectangular 46 x 124 mm, 84 x 124 mm.
ACRISTALAMIENTO	- De 12 a 22 mm
ACABADOS	- Lacado / Anodizado / Madera / Bicolor
TIPO DE VIDRIO ACONSEJABLE / ALTURA MÁXIMA ENSAYADA.	<ul style="list-style-type: none"> - Templado - Laminado - Según categórica de uso - Sistema TOP. ALT.MAX 1.100mm - Sistema PLUS. ALT.MAX 1.100mm - Sistema FRONTAL. ALT.MAX 1.200mm
ESPEORES DE VIDRIO ACONSEJABLE	<ul style="list-style-type: none"> - Perímetro para piscinas: Vidrio 17 mm (8+8.1) - Locales de actividades residenciales: Vidrio 18 mm (8+8.2) - Locales de prestacion de servicios y de uso público: Vidrio 22 mm (10+10.2)
ESPECIFICACIONES	<ul style="list-style-type: none"> - Perfiles de aluminio extrusionado de aleación 6063 T-5 - Accesorio cámara europea con certificado ISO-9001 - Anclaje recomendado FH 12/15 o FH 12/50 según pavimento - Perfil, se recomienda ser instalado en suelo de hormigón comprimido y traccionado HA 25/30
ENSAYOS	<p> - La Barandilla ensayada CUMPLE CON LAS ESPECIFICACIONES del CTE (DB SU-1 y DB SE-AE) para los siguientes usos..</p> <div style="border: 1px solid black; padding: 5px; margin: 10px 0;"> <ul style="list-style-type: none"> - Sistema TOP - SLIM TOP - Sistema FRONTAL - SLIM FRONTAL </div> <p>Para las categorías/subcategorías uso donde se exige una resistencia de hasta 1,6 kN/m):</p> <ul style="list-style-type: none"> - A: Zonas residenciales. - B: Zonas administrativas. - C1: Zonas con mesas y sillas, de acceso al público. - C2 Zonas con asientos fijos, de acceso al público. - C3: Zonas sin obstáculos que impidan el libre movimiento de las personas como vestíbulos de edificios públicos administrativos, hoteles, salas de exposición en museos, etc. - C4: Zonas destinadas a gimnasio u actividades físicas. - D: Zonas comerciales. - E: Zonas de tráfico y de aparcamiento para vehículos ligeros (<30kN). - F: Cubiertas transitables accesibles sólo privadamente. - G: Cubiertas accesibles únicamente para conservación. <div style="border: 1px solid black; padding: 5px; margin: 10px 0;"> <p>- Sistema PLUS - SLIM PLUS</p> </div> <p>Para la categoría/subcategoría de uso donde se exiga una resistencia de hasta 3 kN/m:</p> <ul style="list-style-type: none"> - C5: Zonas de aglomeración (salas de concierto, estadios, etc). <p>- La barandilla ensayada CUMPLE CON LAS ESPECIFICACIONES de la norma UNE 85238-91 y requisitos establecidos Eurocódigo 1 según EN 1991-1-1:2003 / AC:2010 para los siguientes ensayos:</p> <ul style="list-style-type: none"> - Ensayo dinámico con cuerpo blando. - Ensayo dinámico con cuerpo duro.

Datos técnicos.

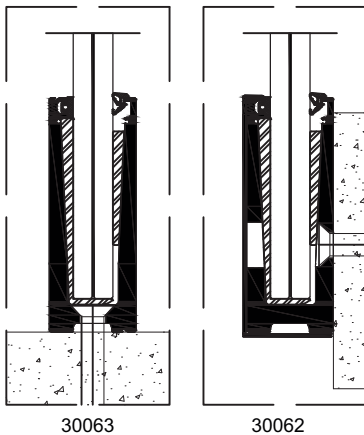
- La barandilla ensayada CUMPLE CON LAS ESPECIFICACIONES de la norma UNE 85238-91 y requisitos establecidos Eurocódigo 1 según EN 1991-1-1:2003 / AC:2010 para los siguientes ensayos:

- Ensayo dinámico con cuerpo blando.
- Ensayo dinámico con cuerpo duro.

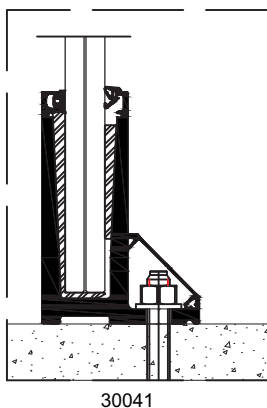
- La Barandilla ensayada CUMPLE CON LAS ESPECIFICACIONES del CTE (DB SU-1 y DB SE-AE) para los siguientes usos..

- A: Zonas residenciales.
- B: Zonas administrativas.
- C1: Zonas con mesas y sillas, de acceso al público.
- C2 Zonas con asientos fijos, de acceso al público.
- C3: Zonas sin obstáculos que impidan el libre movimiento de las personas como vestíbulos de edificios públicos administrativos, hoteles, salas de exposición en museos, etc. 1,6 kN/m (163,15 Kg/ f)
- C4: Zonas destinadas a gimnasio u actividades físicas. 1,6 kN/m (163,15 Kg/ f)
- D: Zonas comerciales.
- E: Zonas de tráfico y de aparcamiento para vehículos ligeros (<30kN).. 1,6 kN/m (163,15 Kg/ f)
- F: Cubiertas transitables accesibles sólo privadamente. 1,6 kN/M (163,15 Kg/ f)
- G: Cubiertas accesibles únicamente para conservación.
- C5: Zonas de aglomeración (salas de concierto, estadios, etc)..... 3,0 kN/m (305,91 Kg/ f)

- RESTO DE CASOS.....0,8 kN/m (81,58 Kg/ f)



-VIDRIO	0,8 Kn /m	1,6 Kn /m	3,0 Kn /m
8+8.2 Laminado	*		
8+8.2 Laminado Templado	*	*	
8+8.4 Laminado Templado	*	*	*
10+10.2 Laminado	*		
10+10.2 Laminado Templado	*	*	
10+10.4 Laminado	*	*	

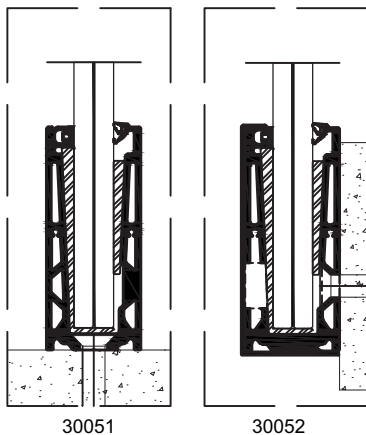


-VIDRIO	0,8 Kn /m	1,6 Kn /m	3,0 Kn /m
8+8.2 Laminado	*		
8+8.2 Laminado Templado	*	*	
8+8.4 Laminado Templado	*	*	*
10+10.2 Laminado	*		
10+10.2 Laminado Templado	*	*	
10+10.4 Laminado	*	*	

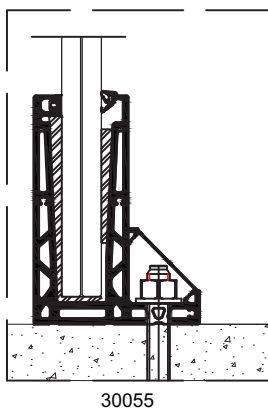
Datos técnicos.

- La barandilla ensayada CUMPLE CON LAS ESPECIFICACIONES de la norma UNE 85238-91 y requisitos establecidos Eurocódigo 1 según EN 1991-1-1:2003 / AC:2010 para los siguientes ensayos:

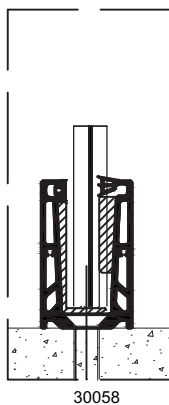
- Ensayo dinámico con cuerpo blando.
- Ensayo dinámico con cuerpo duro.



-VIDRIO	0,8 Kn /m	1,6 Kn /m	3,0 Kn /m
8+8.2 Laminado	*		
8+8.2 Laminado Templado	*	*	
8+8.4 Laminado Templado	*	*	
10+10.2 Laminado	*		
10+10.2 Laminado Templado	*	*	
10+10.4 Laminado	*	*	

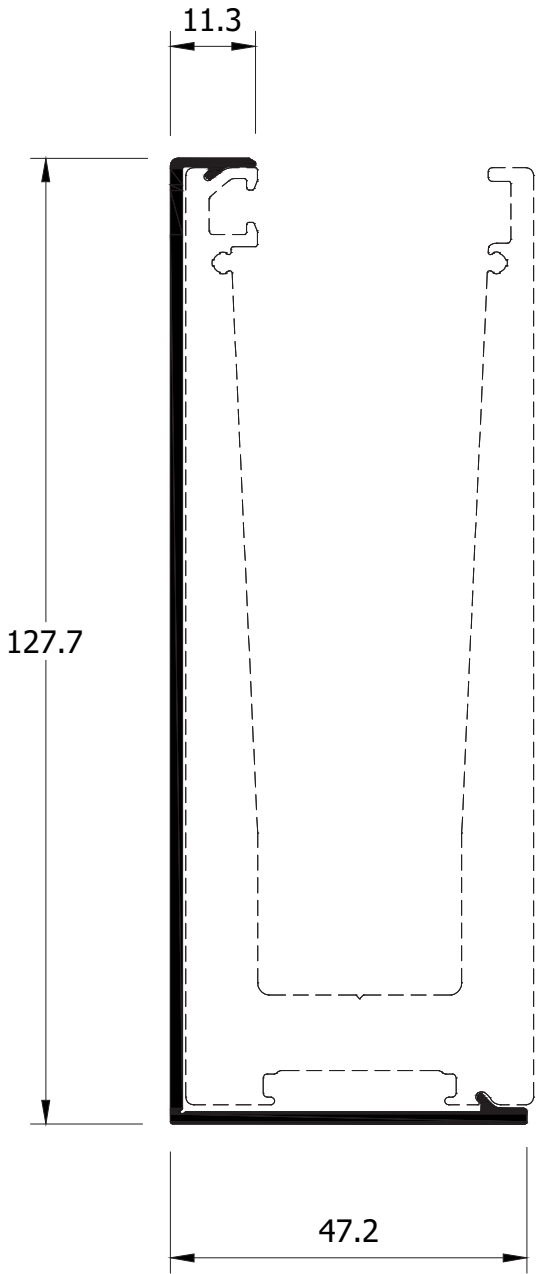


-VIDRIO	0,8 Kn /m	1,6 Kn /m	3,0 Kn /m
8+8.2 Laminado	*		
8+8.2 Laminado Templado	*	*	
8+8.4 Laminado Templado	*	*	
10+10.2 Laminado	*		
10+10.2 Laminado Templado	*	*	
10+10.4 Laminado	*	*	

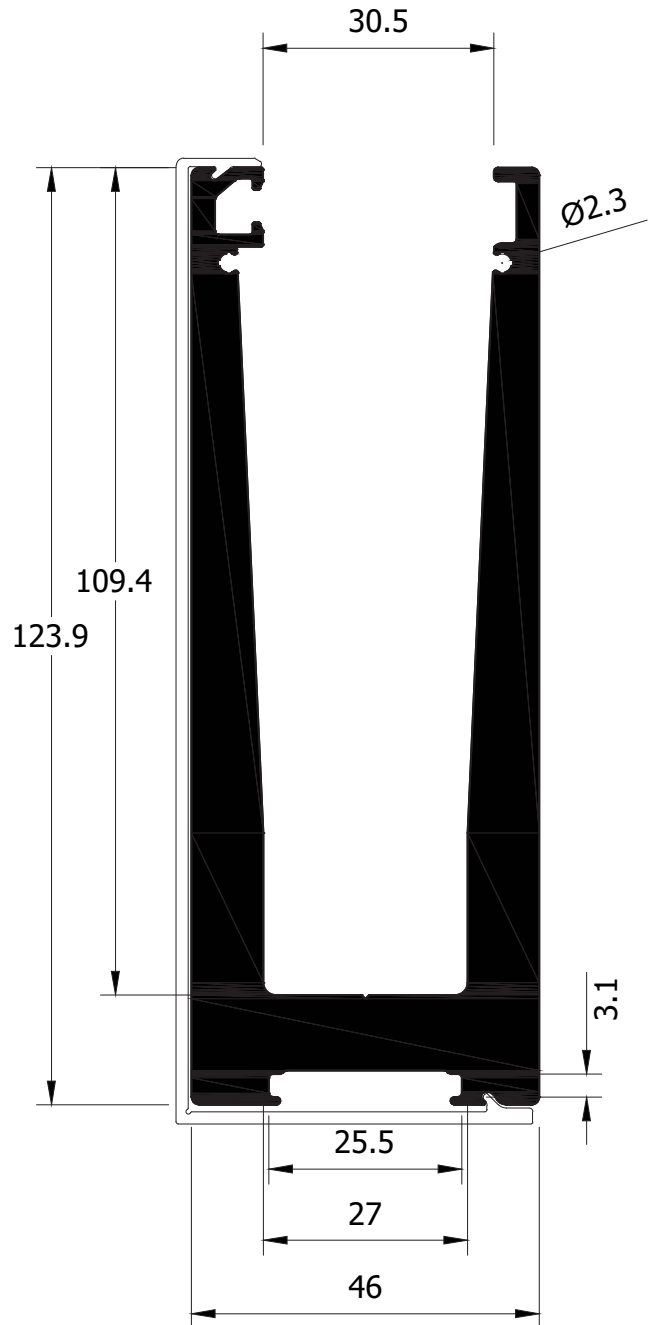


-VIDRIO	0,8 Kn /m	1,6 Kn /m	3,0 Kn /m
8+8.2 Laminado	*		

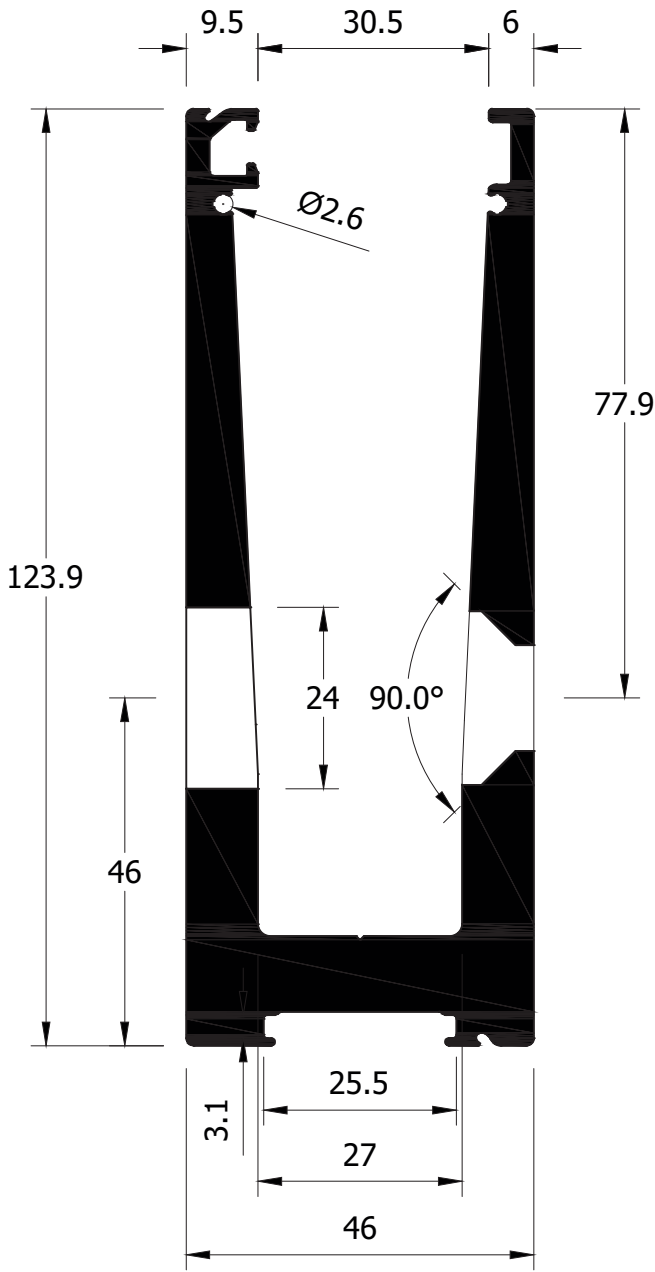
- Sistema SLI M-SMART altura vidrio 800 mm



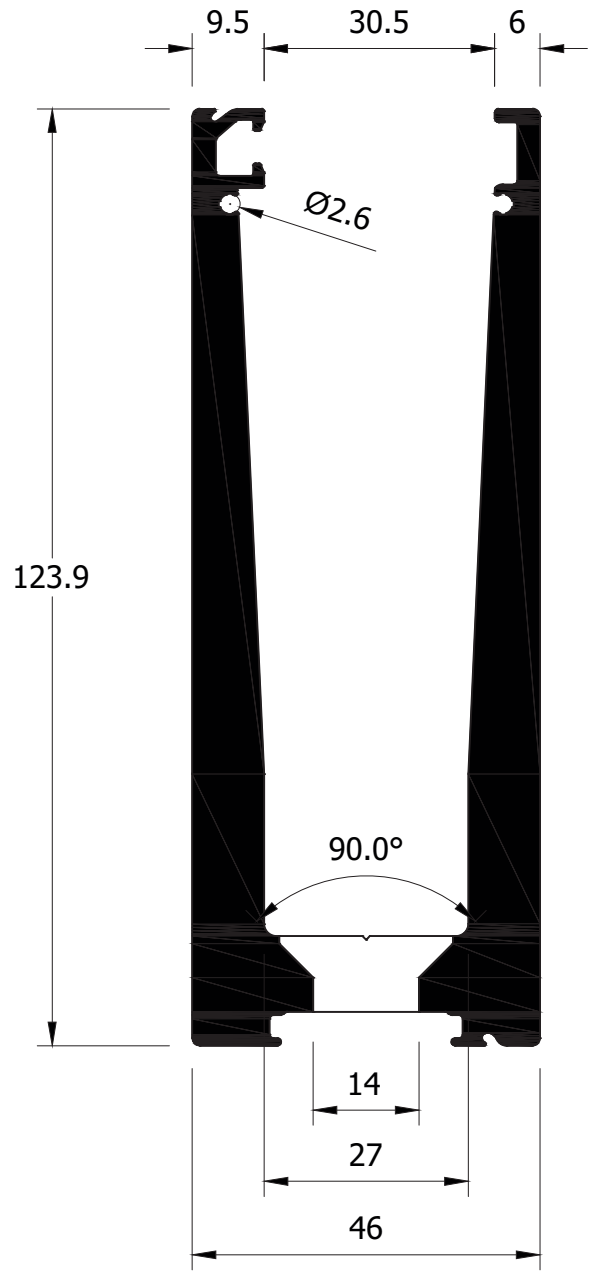
30031
Tapa frontal



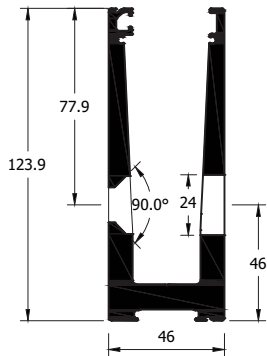
30060
Perfil U 120



30062
Perfil U 120 (Mecanizado frontal)

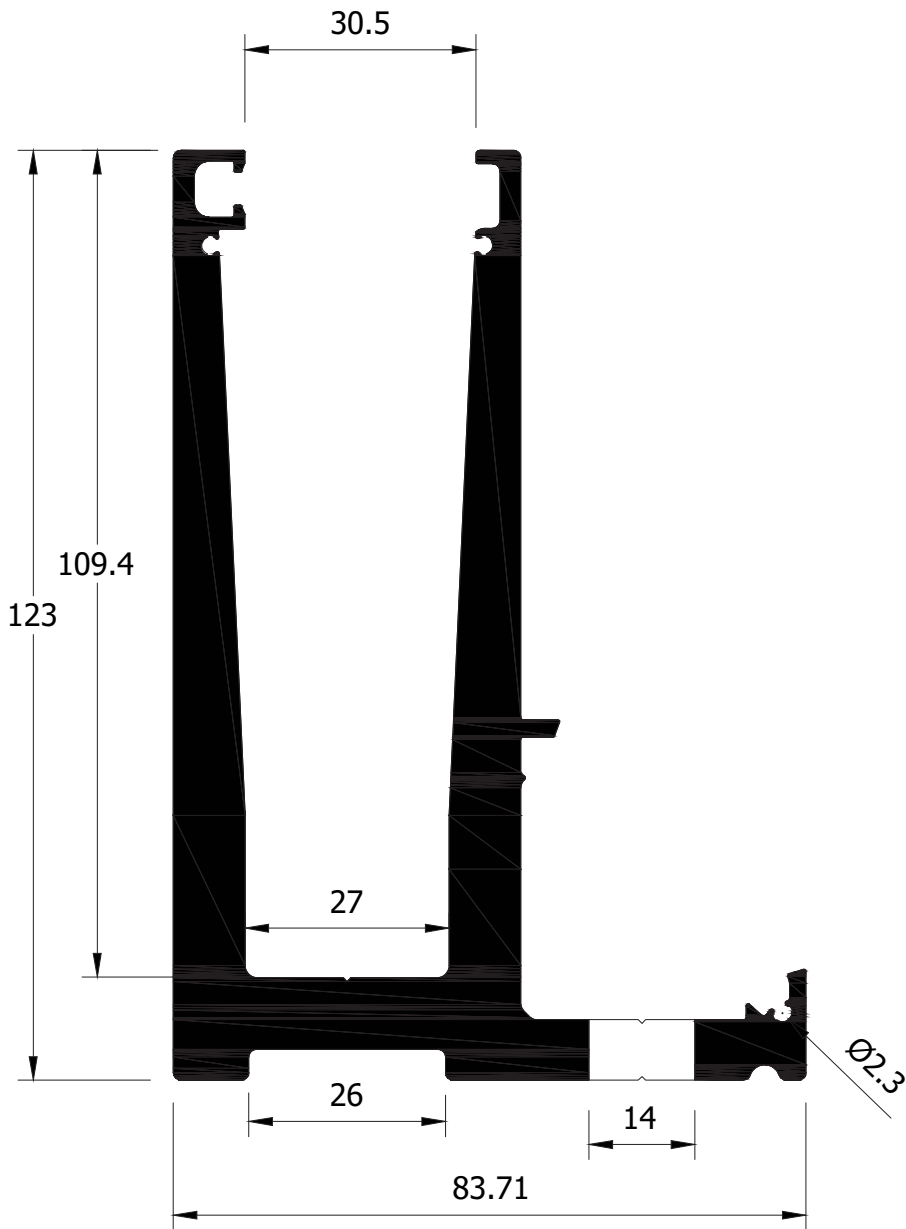


30063
Perfil U 120 (Mecanizado inferior)



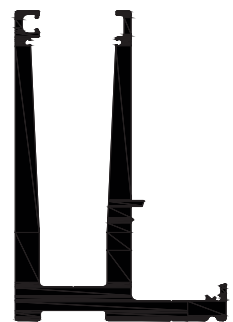
30064
Perfil U 120 (Mec. frontal inverso)

Escala 1:3

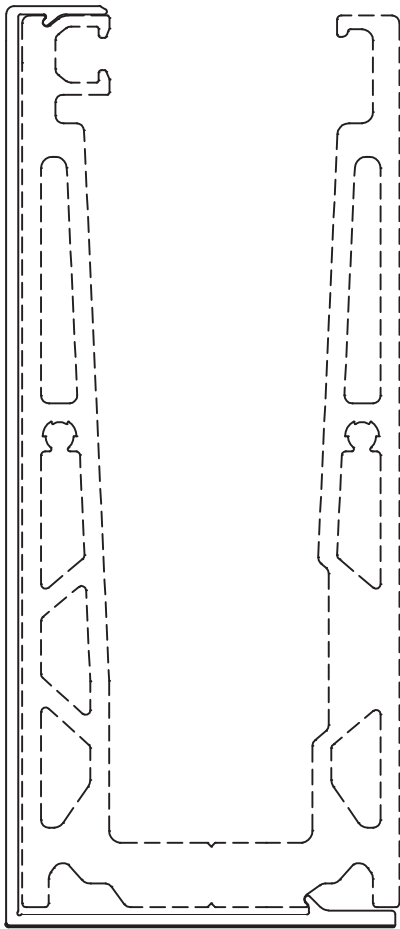


30041
Perfil U 123 PLUS (Mecanizado)

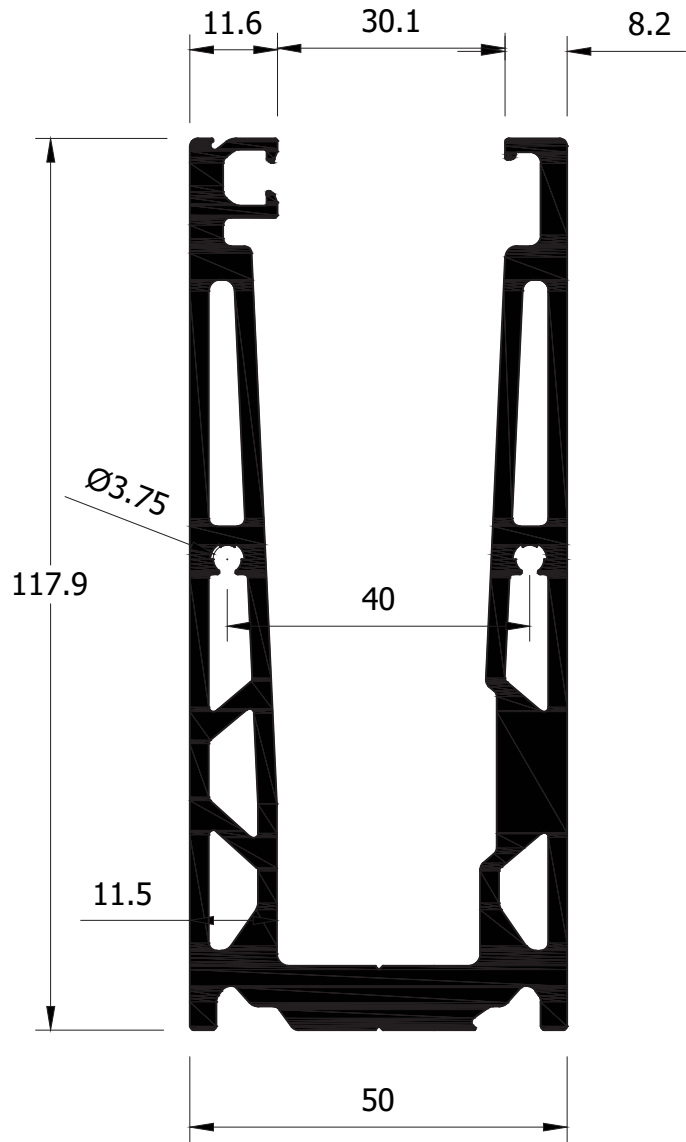
30040
Perfil U 123 PLUS



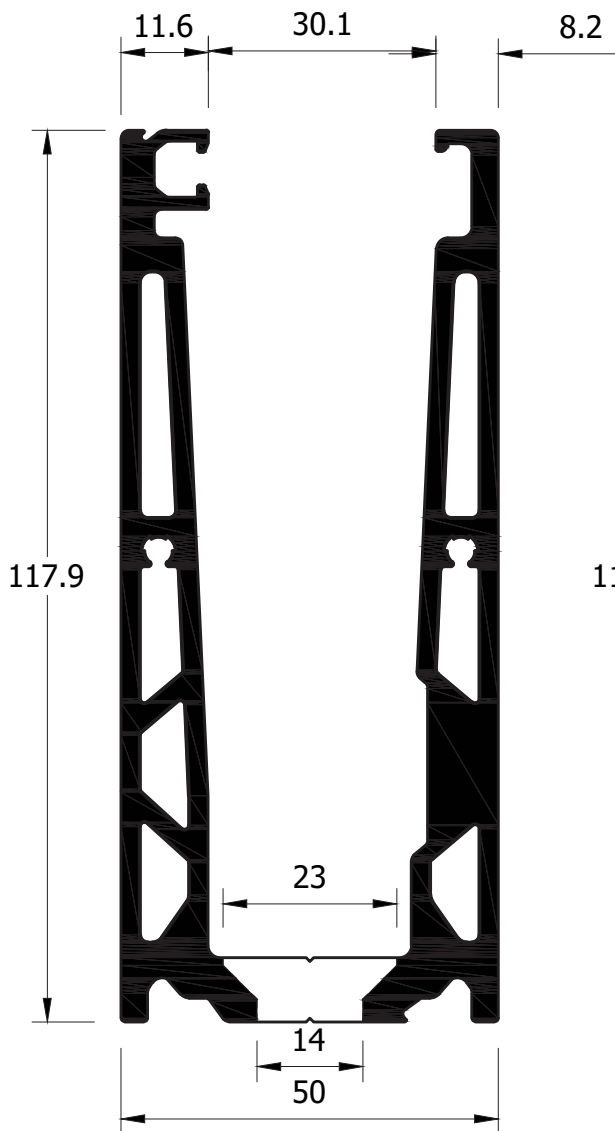
Escala 1:3



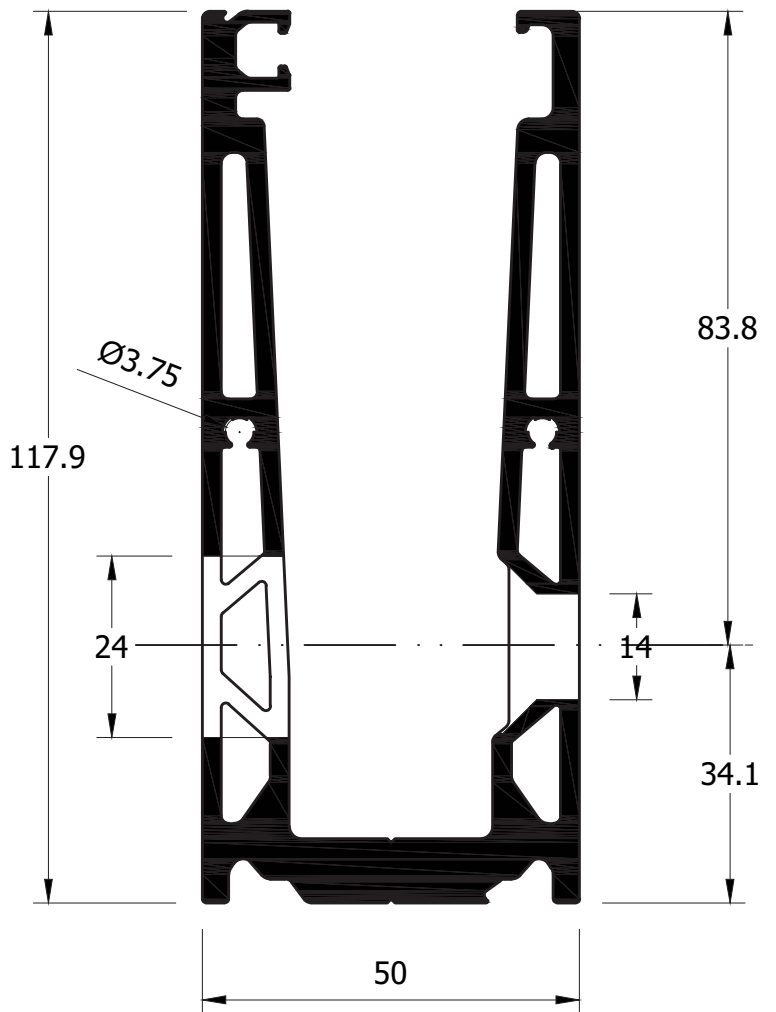
30053
Tapa frontal 120 SLIM



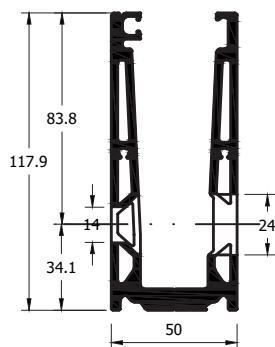
30050
Perfil U 120 SLIM



30051
Perfil U 120 SLIM (Mecanizado inferior)

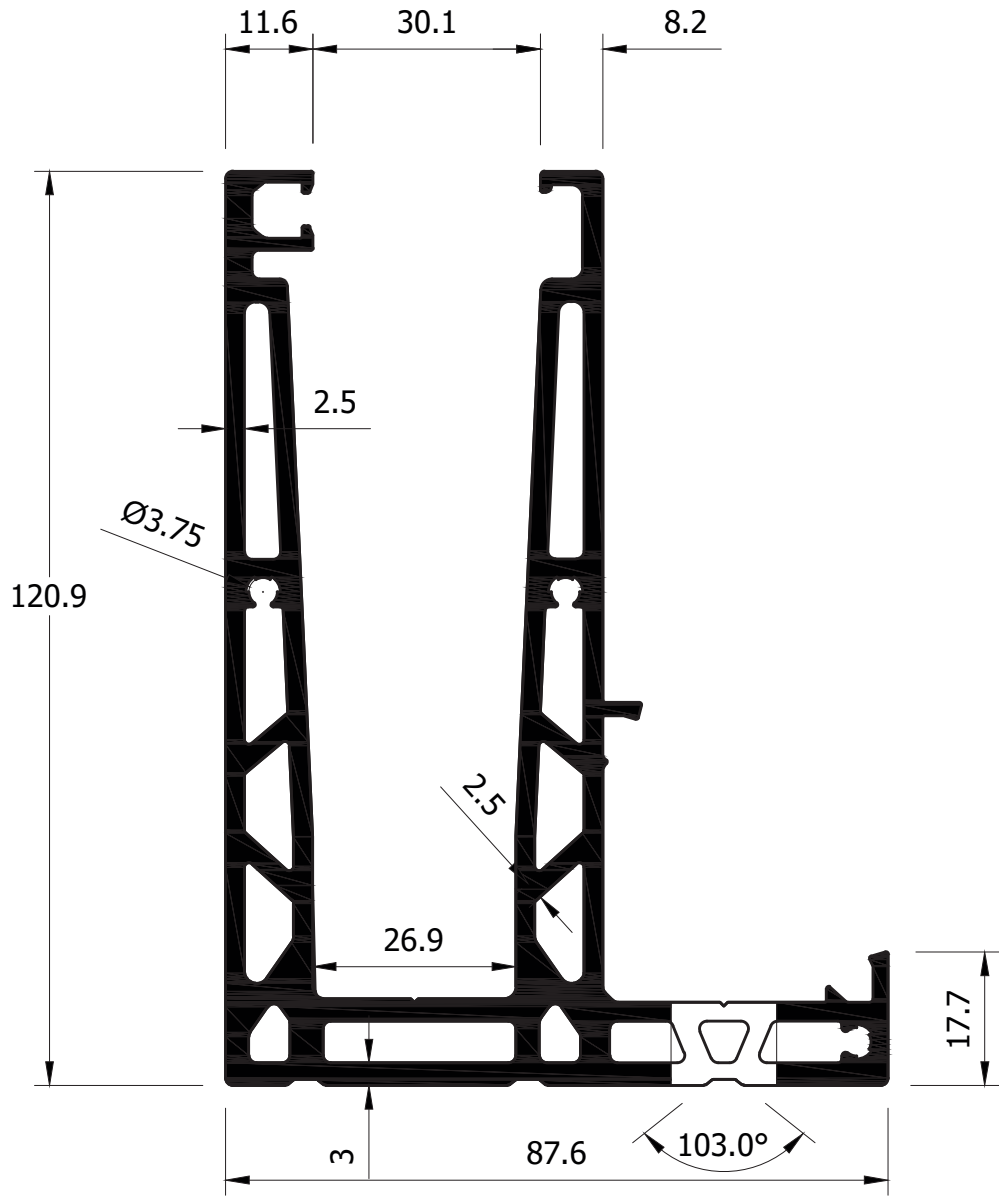


30052
Perfil U 120 SLIM (Mecanizado frontal)



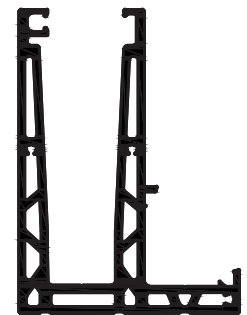
Escala 1:3

30054
Perfil U 120 SLIM (Mec. frontal inverso)

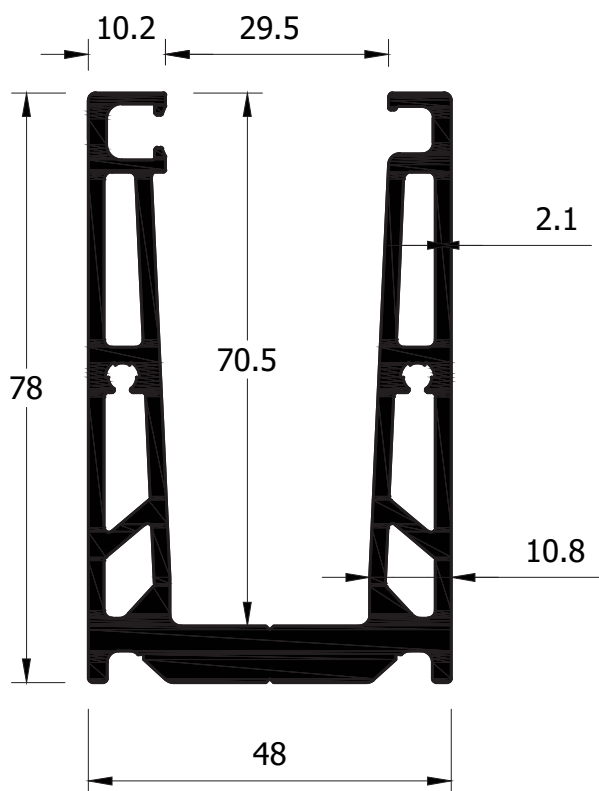


30056
Perfil 120 SLIM PLUS (Mecanizado)

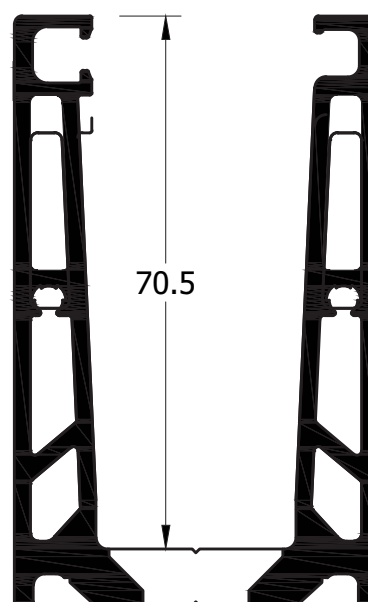
30055
Perfil 120 SLIM PLUS



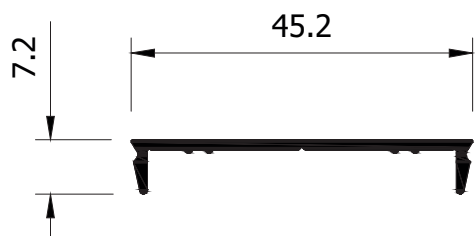
Escala 1:3



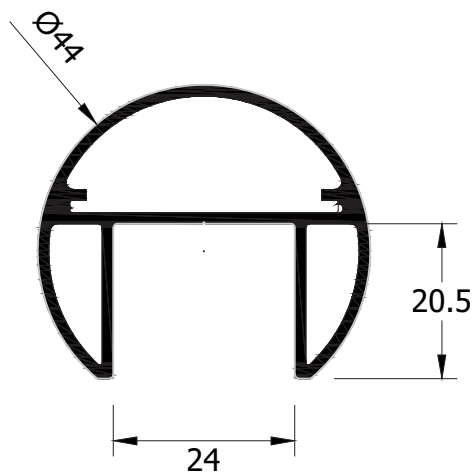
30057
Perfil U 80 Smart



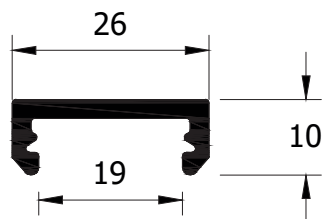
30058
Perfil U 80 Smart (Mecanizado inf.)



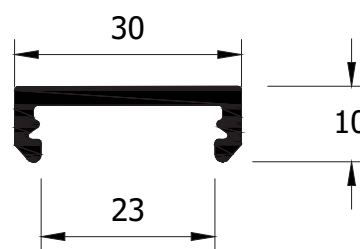
30047
Tapa Railing-Glass



30039
Pasamanos Vidrio Red. 44

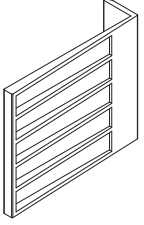
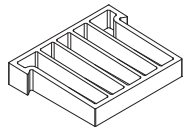
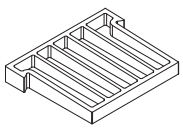
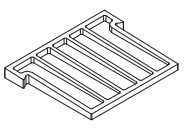
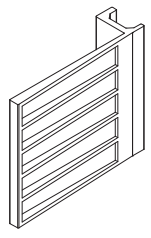
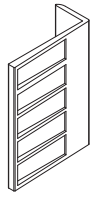
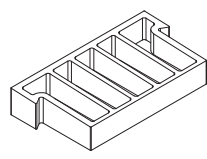
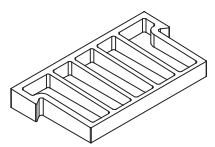


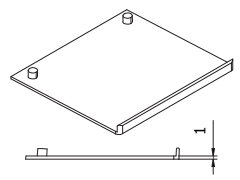
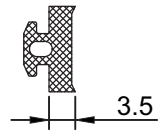
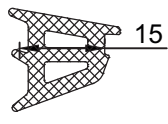
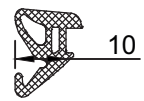
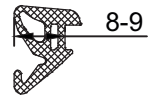
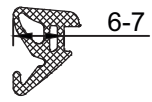
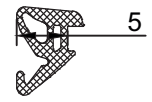
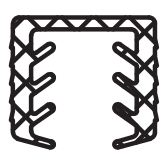
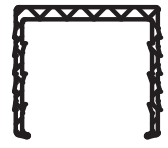
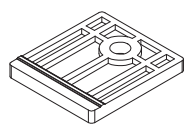
30049
Pasamanos 19 Slim



30048
Pasamanos 23 Slim

LISTADO ACCESORIO

Accesorios	Ref.
	ACC0 116738 Calzo exterior vidrio
	ACC0 116741 Calzo fijacion 6+6
	ACC0 116740 Calzo fijacion 8+8
	ACC0 116739 Calzo fijacion 10+10
	ACC0 116773 Calzo exterior vidrio LED
	ACC0 116787 Calzo exterior vidrio SLIM-SMART
	ACC0 116786 Calzo fijacion 6+6 SMART
	ACC0 116788 Calzo fijacion 8+8 SMART

Accesorios	Ref.
	ACC0 116774 Suplemento calzo fijacion
	ACC0 116742 Junta exterior 3.5 mm
	ACC0 116772 Junta interior 15 mm
	ACC0 116754 Junta interior (morada) 10
	ACC0 116755 Junta interior (verde) 8-9
	ACC0 116756 Junta interior (azul) 6-7
	ACC0 116757 Junta interior (amarilla) 5
	ACC0 116763 Junta Pasamanos vidrio 6+6
	ACC0 116747 Junta Pasamanos vidrio 10+10
	ACC0 116777 Calzo 120 PLUS SLIM (Inclinación 1º)

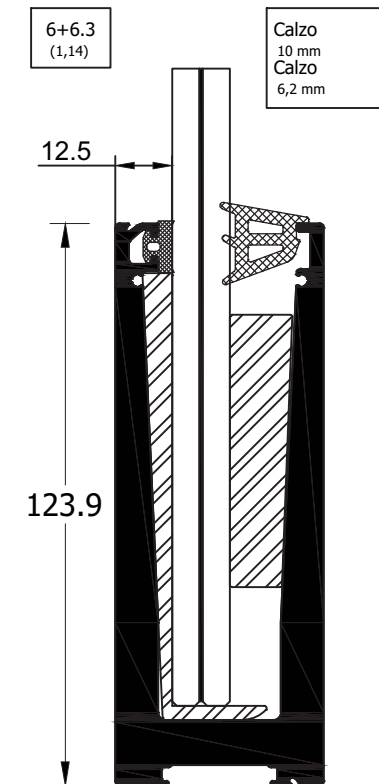
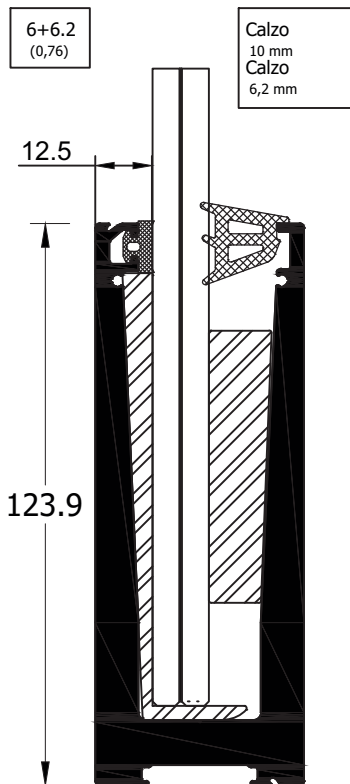
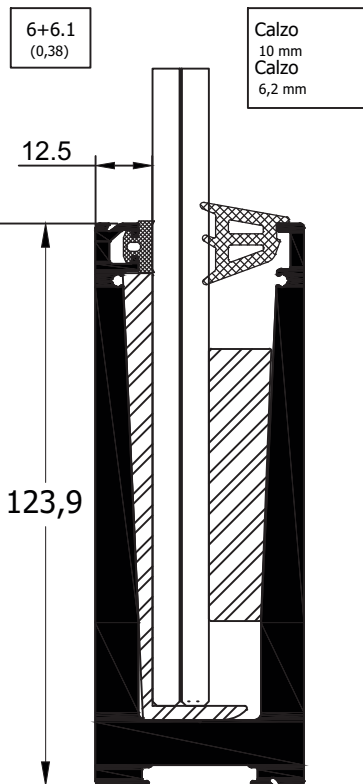
LISTADO ACCESORIO

Accesorios	Ref.
	<p>ACCO 116745</p> <p>Tapa lateral Empotrada</p> <p>Tornillo tapa lateral DIN 7982 A2 2.9 x 13 mm</p>
	<p>ACCO 116746</p> <p>Tapa lateral Frontal</p> <p>Tornillo tapa lateral DIN 7982 A2 2.9 x 13 mm</p>
	<p>ACCO 116775</p> <p>Tapa lateral U PLUS</p> <p>Tornillo tapa lateral DIN 7982 A2 2.9 x 13 mm</p>
	<p>ACCO 116776</p> <p>Tapa lateral U 120 SLIM</p> <p>Tornillo tapa lateral DIN 7982 A2 4.2 x 13 mm</p>
	<p>ACCO 116782</p> <p>Tapa lateral frontal U 120 SLIM</p> <p>Tornillo tapa lateral DIN 7982 A2 4.2 x 13 mm</p>
	<p>ACCO 116778</p> <p>Tapa lateral U 120 SLIM PLUS</p> <p>Tornillo tapa lateral DIN 7982 A2 4.2 x 13 mm</p>
	<p>ACCO 116787</p> <p>Tapa lateral U 80 smart</p> <p>Tornillo tapa lateral DIN 7982 A2 4.2 x 13 mm</p>
	<p>ACCO 116771</p> <p>Bulon Union Lineal Railing-Glass</p>

Accesorios	Ref.
	<p>ACCO 116771-1</p> <p>Bulon Union Lineal Railing-Glass SLIM</p>
	<p>ACCO 116784</p> <p>Tapa Pasamanos redondo 44</p>
	<p>ACCO 116785</p> <p>Union Pasamanos redondo 44</p>
	<p>ACCO 114015</p> <p>Escuadra alineamiento Pasamanos redondo</p>
	<p>ACCO 116742</p> <p>Tornillo fijación FH II- 12/15 SK (90 mm)</p>
	<p>ACCO 116743</p> <p>Tornillo fijación FH II- 12/50 SK (125 mm)</p>
	<p>ACCO 116744</p> <p>Tornillo fijación FAZ II Plus - 12/20 ZP (120 mm)</p>
	<p>ACCO 116783</p> <p>Tornillo fijación inox FAZ II Plus - 12/20 R (120 mm)</p>
	<p>ACCO 116781</p> <p>Tornillo fijación FBS - 10/95 SK (105 mm)</p>
	<p>ACCO 116790</p> <p>Tornillo fijación FBS II - 12/110 US (120 mm)</p>

TABLA DE ACRISTALAMIENTO. VIDRIO 6+6

	116738 Calzo exterior	4.unid x ml
	115004 Junta exterior	1 x ml



116741 Calzo fijacion (6+6) 4.unid x ml	116741 Calzo fijacion (6+6) 4.unid x ml	116741 Calzo fijacion (6+6) 4.unid x ml
116772 Junta interior (15 mm) 1 x ml	116772 Junta interior (15 mm) 1 x ml	116772 Junta interior (15 mm) 1 x ml

	ACC0 116742 Tornillo fijación FH II- 12/15 SK (90 mm)	TOP- 7 unid.x ml FRONTAL- 4 unid.x ml
	ACC0 116743 Tornillo fijación FH II- 12/50 SK (125 mm)	TOP- 7 unid.x ml FRONTAL- 4 unid.x ml

TABLA DE ACRISTALAMIENTO. VIDRIO 8+8

	116738 Calzo exterior	4.unid x ml
	115004 Junta exterior	1 x ml

8+8.1
(0,38)

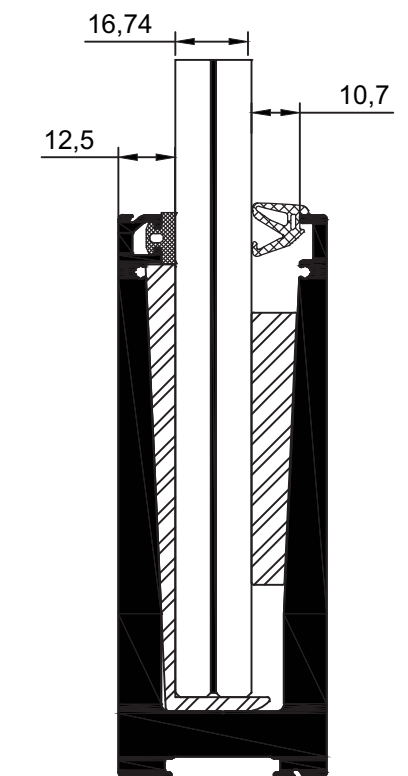
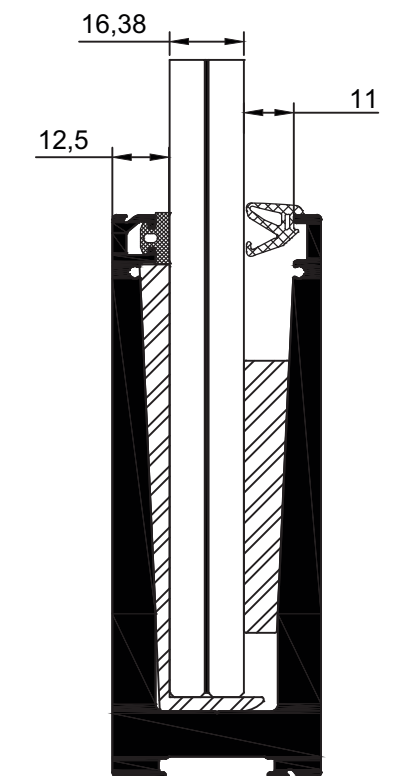
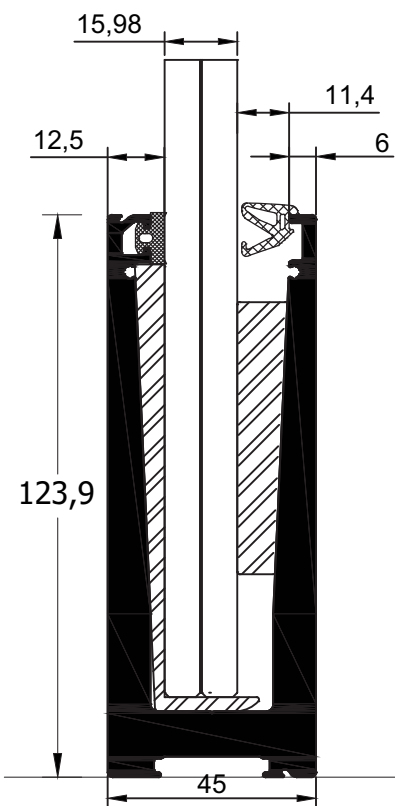
JUNTA-Calzo
11 mm

8+8.2
(0,76)

Calzo
10 mm

8+8.3
(1,14)

Calzo
10 mm



	116740 Calzo fijacion 9,9	4.unid x ml
--	---------------------------	-------------

	116740 Calzo fijacion 9,9	4.unid x ml
--	---------------------------	-------------

	116740 Calzo fijacion 9,9	4.unid x ml
--	---------------------------	-------------

	116754 Junta interior(morada)	1 x ml
--	-------------------------------	--------

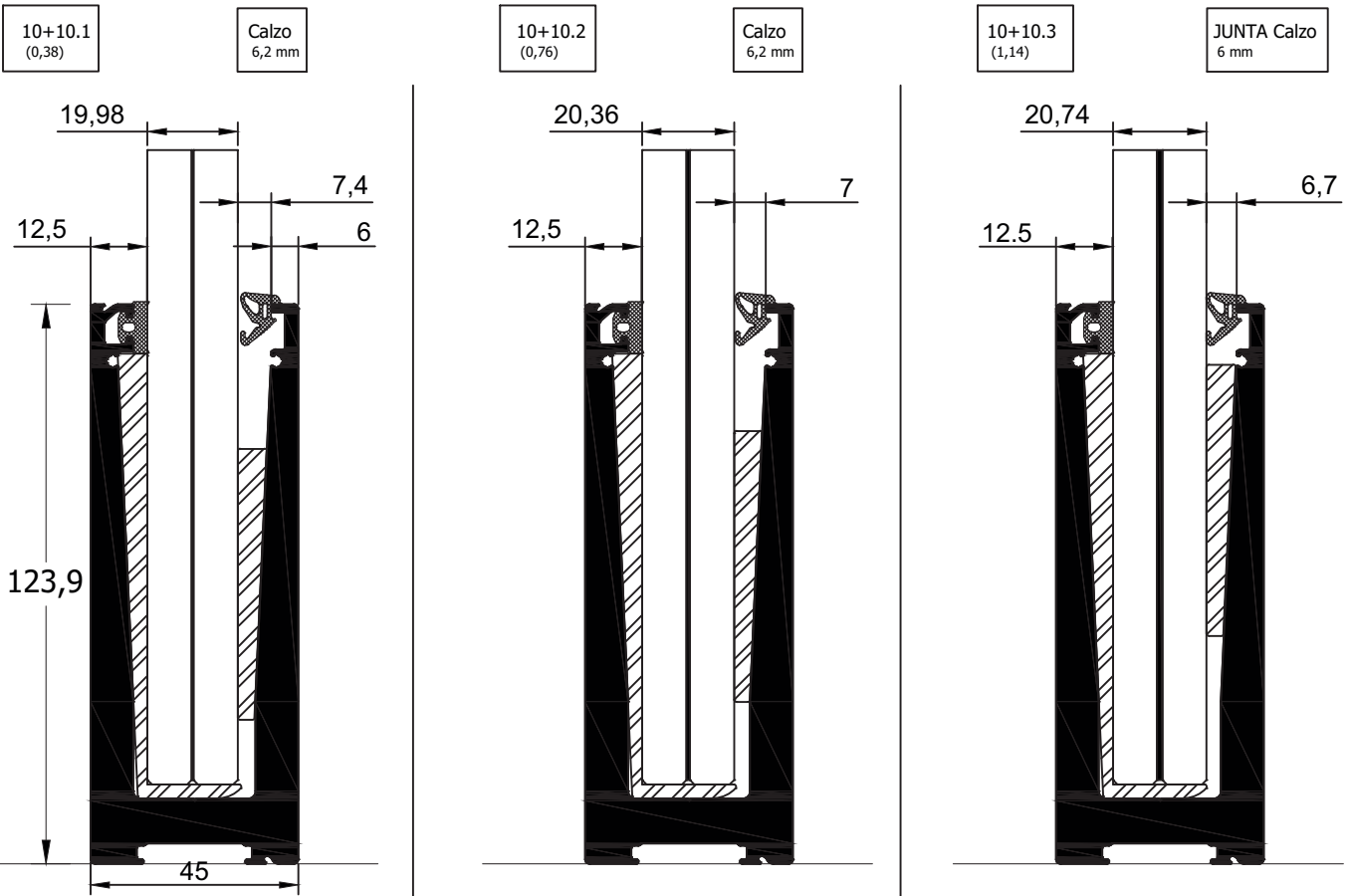
	116754 Junta interior(morada)	1 x ml
--	-------------------------------	--------

	116757 Junta interior(amarilla)	1 x ml
--	---------------------------------	--------

	ACCO 116742 Tornillo fijación FH II- 12/15 SK (90 mm)	TOP- 7 unid.x ml
		FRONTAL- 4 unid.x ml
	ACCO 116743 Tornillo fijación FH II- 12/50 SK (125 mm)	TOP- 7 unid.x ml
		FRONTAL- 4 unid.x ml

TABLA DE ACRISTALAMIENTO. VIDRIO 10+10

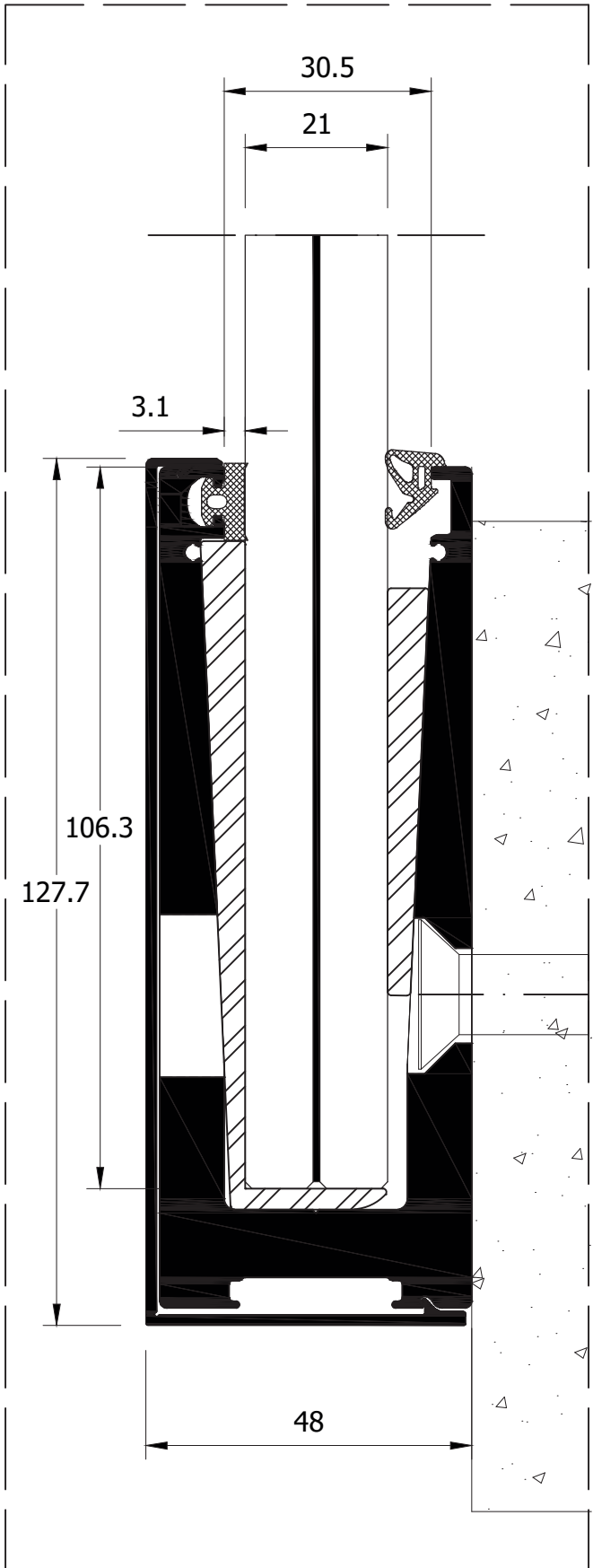
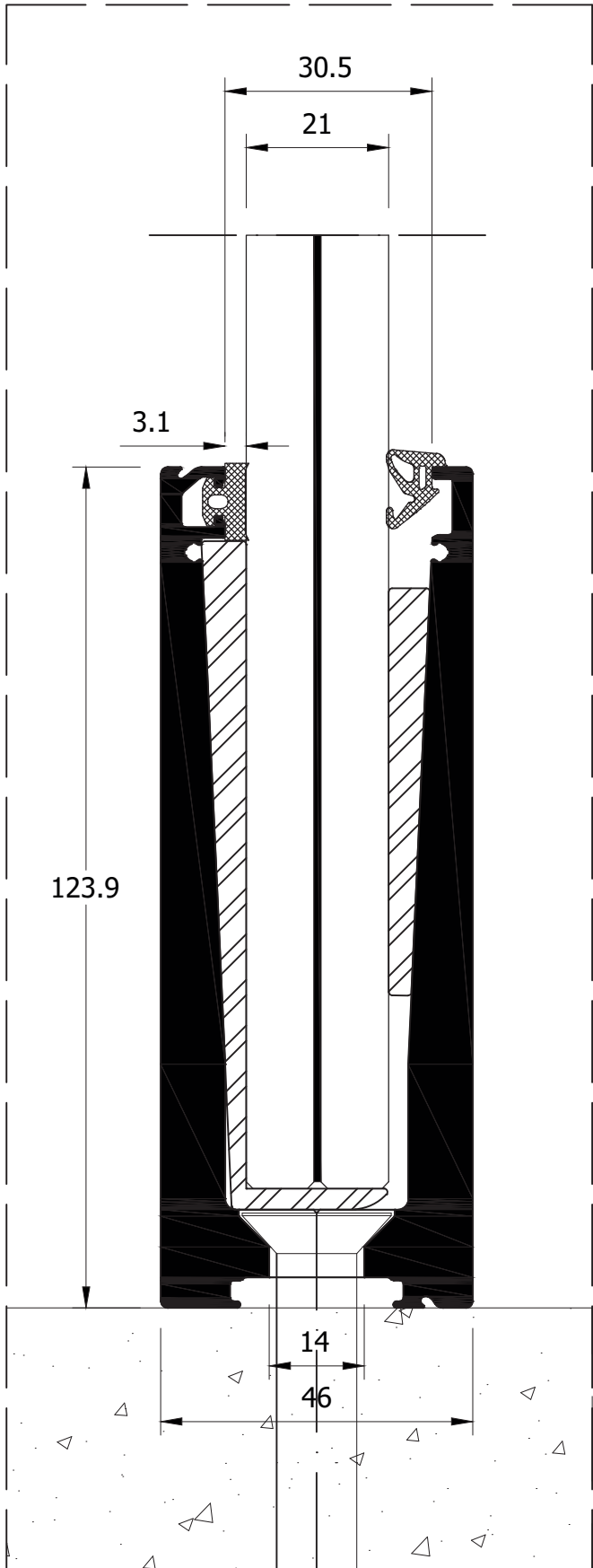
	116738 Calzo exterior	4.unid x ml
	115004 Junta exterior	1 x ml



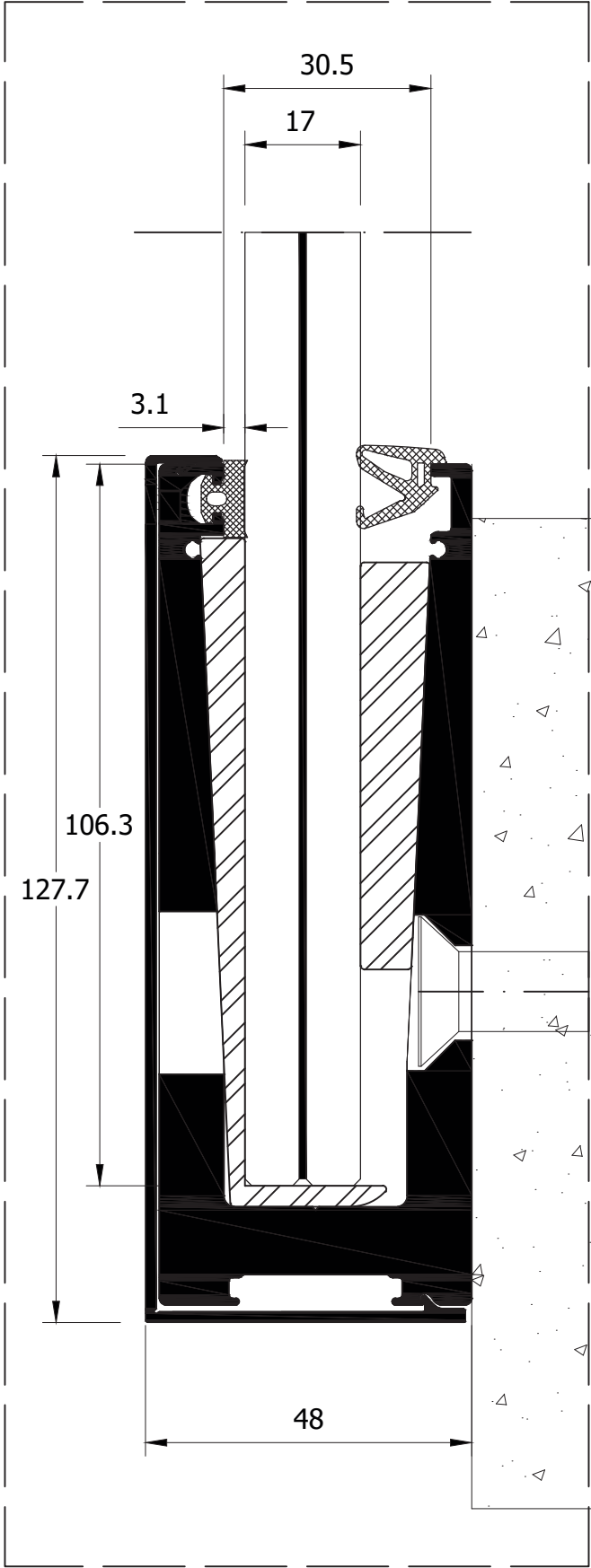
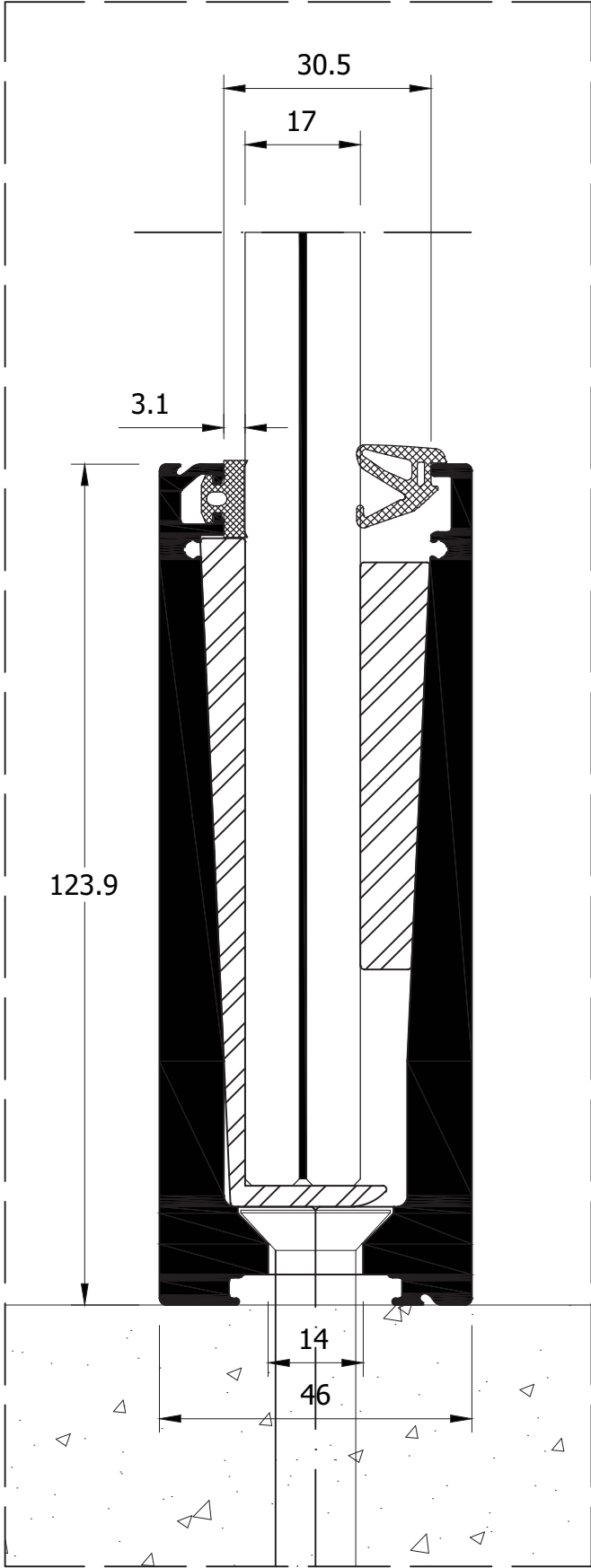
	116739 Calzo fijacion 6,5 4.unid x ml		116739 Calzo fijacion 6,5 4.unid x ml		116739 Calzo fijacion 6,5 4.unid x ml
	116755 Junta interior(verde) 1 x ml		116755 Junta interior(verde) 1 x ml		116756 Junta interior(azul) 1 x ml

	ACCO 116742 Tornillo fijación FH II- 12/15 SK (90 mm)	TOP- 7 unid.x ml
		FRONTAL- 4 unid.x ml
	ACCO 116743 Tornillo fijación FH II- 12/50 SK (125 mm)	TOP- 7 unid.x ml
		FRONTAL- 4 unid.x ml

Sección vidrio 10+10.1



Sección vidrio 8+8.1

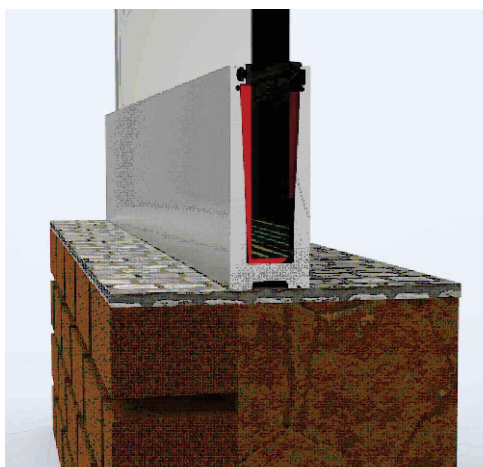
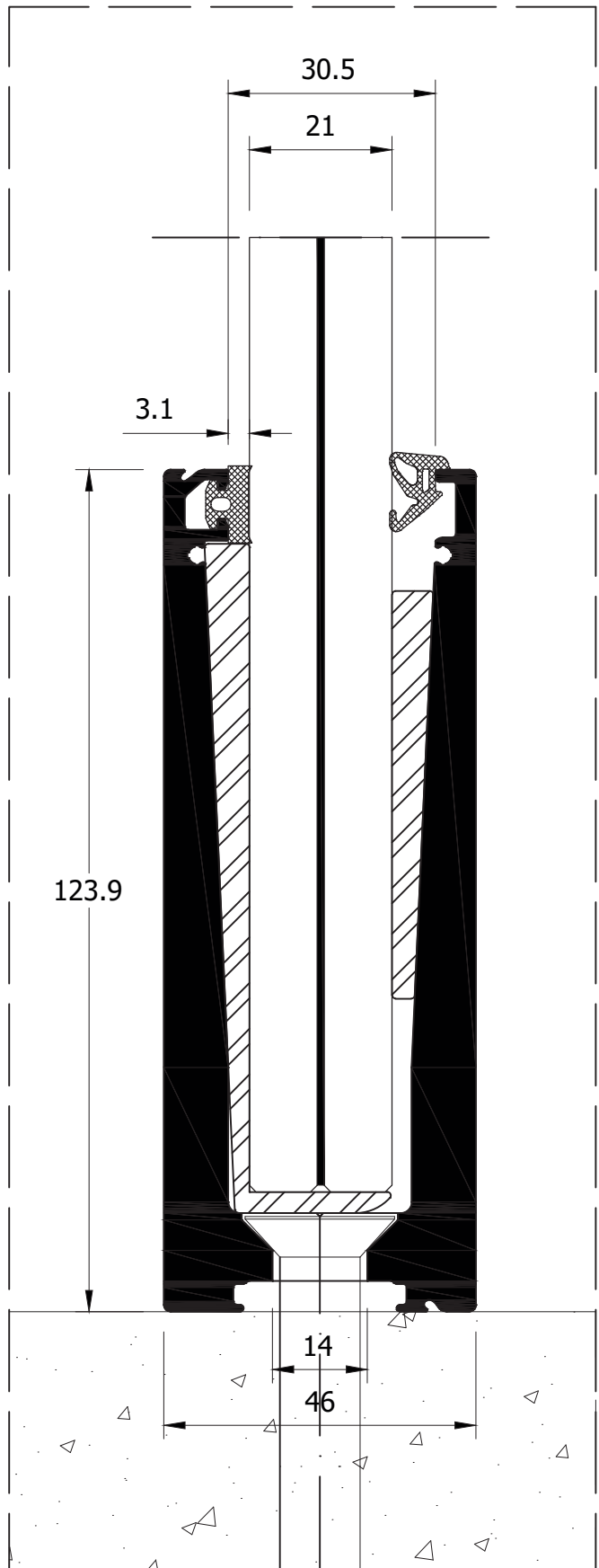


Aplicación sistema TOP

Vidrio 10+10.3

PERFIL				
Perfil	Ref.	Descripción	L	CANT.
	30063	Perfil U (mecanizado inferior)	L	1
	30060	Perfil U 120 (sin mecanizar)	L	1

ACCESORIO x 1.ML			
	116738	Calzo exterior	4 (und. 1ml)
	116739	Calzo fijacion 10+10.1	4 (und. 1ml)
	115004	Junta exterior	1 ml
	116745	Tapa lateral empotrado	-
	116742 116743	Tornillo fijación (segun pavim.)	7 (und. 1ml)
	116756	Junta interior.azul	1 ml

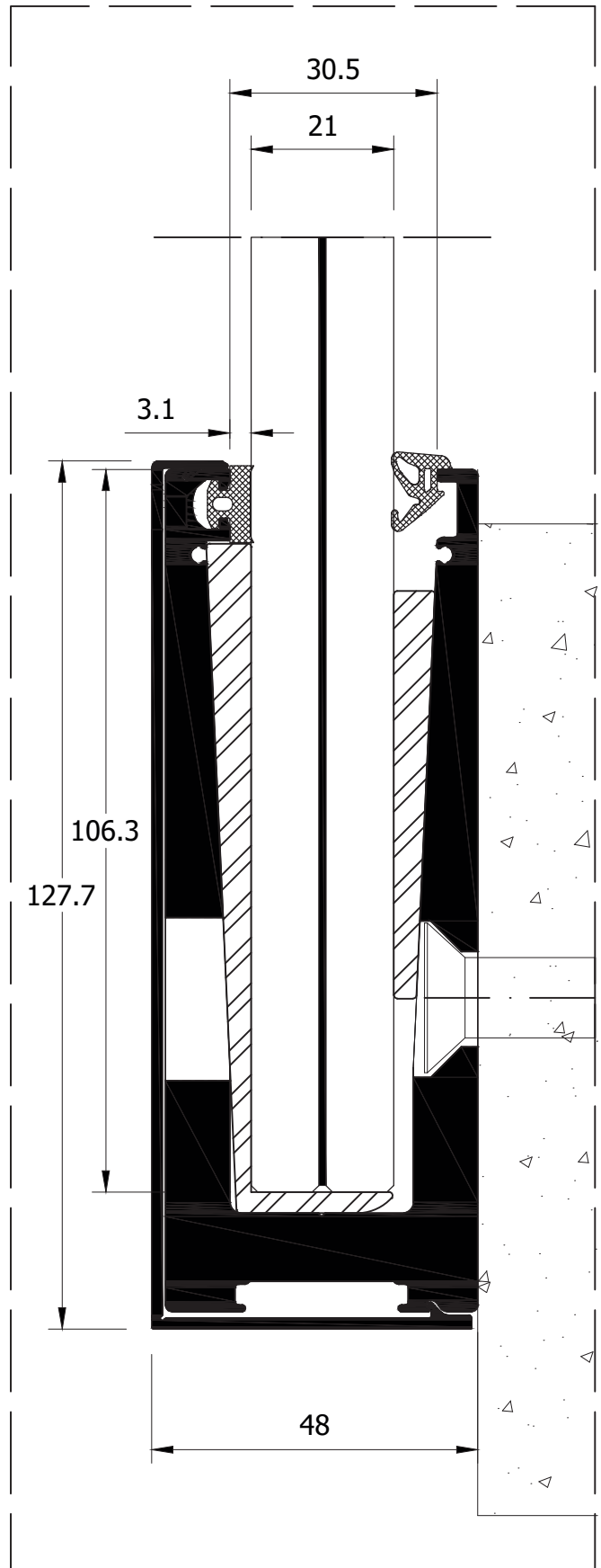
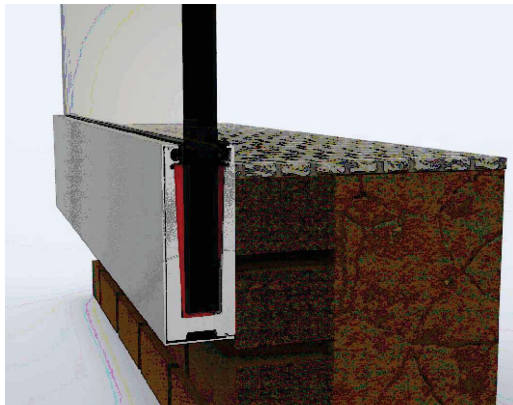


Aplicación sistema FRONTAL

Vidrio 10+10.3

PERFIL				
Perfil	Ref.	Descripción	L	CANT.
	30062	Perfil U (mecanizado frontal)	L	1
	30031	Tapa frontal	L	1
	30060	Perfil U 120 (sin mecanizar)	L	1

ACCESORIO x 1.ML			
	116738	Calzo exterior	4 (und. 1ml)
	116739	Calzo fijacion 10+10.1	4 (und. 1ml)
	115004	Junta exterior	1 ml
	116746	Juego tapa lateral frontal	-
	116742 116743	Tornillo fijación (segun pavim.)	4 (und. 1ml)
	116756	Junta interior.azul	1 ml

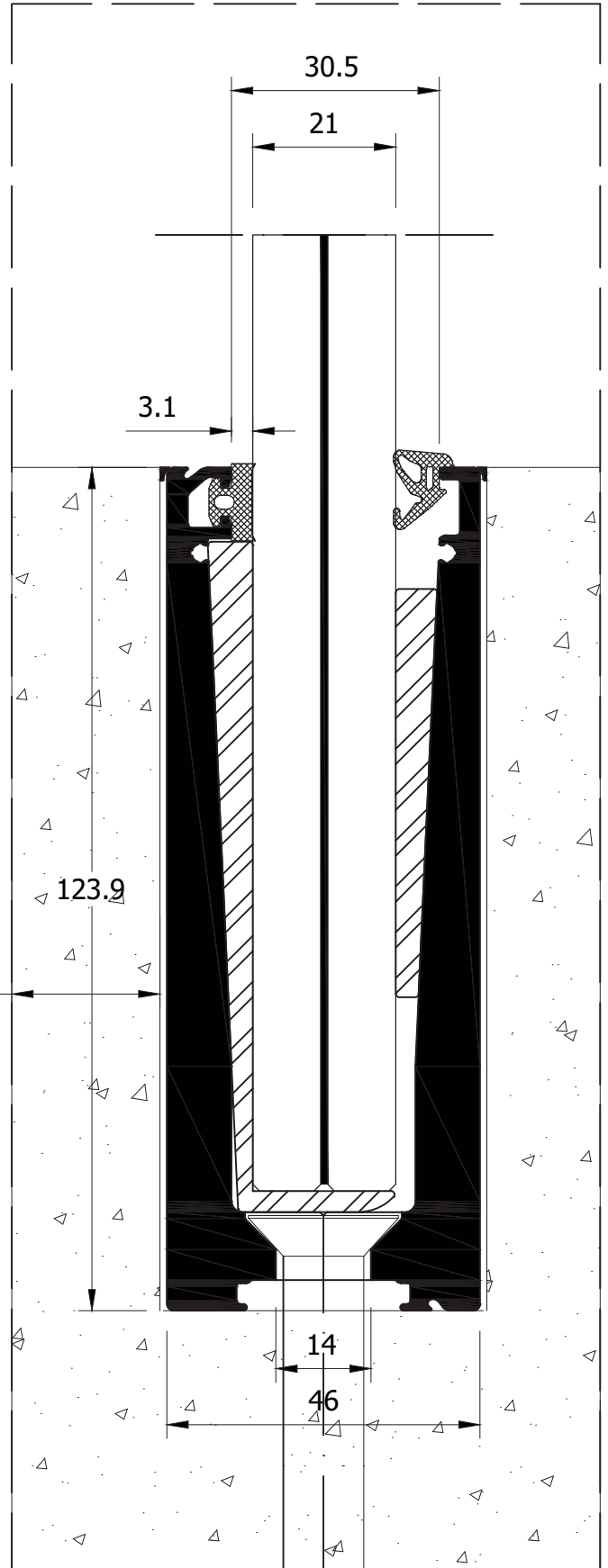


Aplicación sistema SET-IN

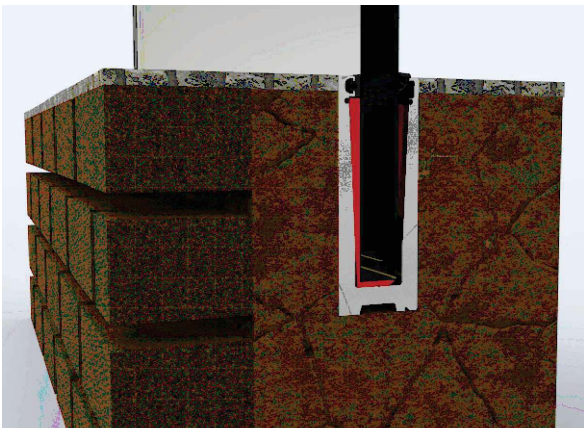
Vidrio 10+10.3

PERFIL				
Perfil	Ref.	Descripción	L	CANT.
	30063	Perfil U (mecanizado inferior)	L	1
	30060	Perfil U 120 (sin mecanizar)	L	1

ACCESORIO x 1.ML				
	116738	Calzo exterior	4 (und. 1ml)	
	116739	Calzo fijacion 10+10.1	4 (und. 1ml)	
	115004	Junta exterior	1 ml	
	116745	Tapa lateral empotrado	-	
	116742 116743	Tornillo fijación (segun pavim.)	7 (und. 1ml)	
	116756	Junta interior.azul	1 ml	



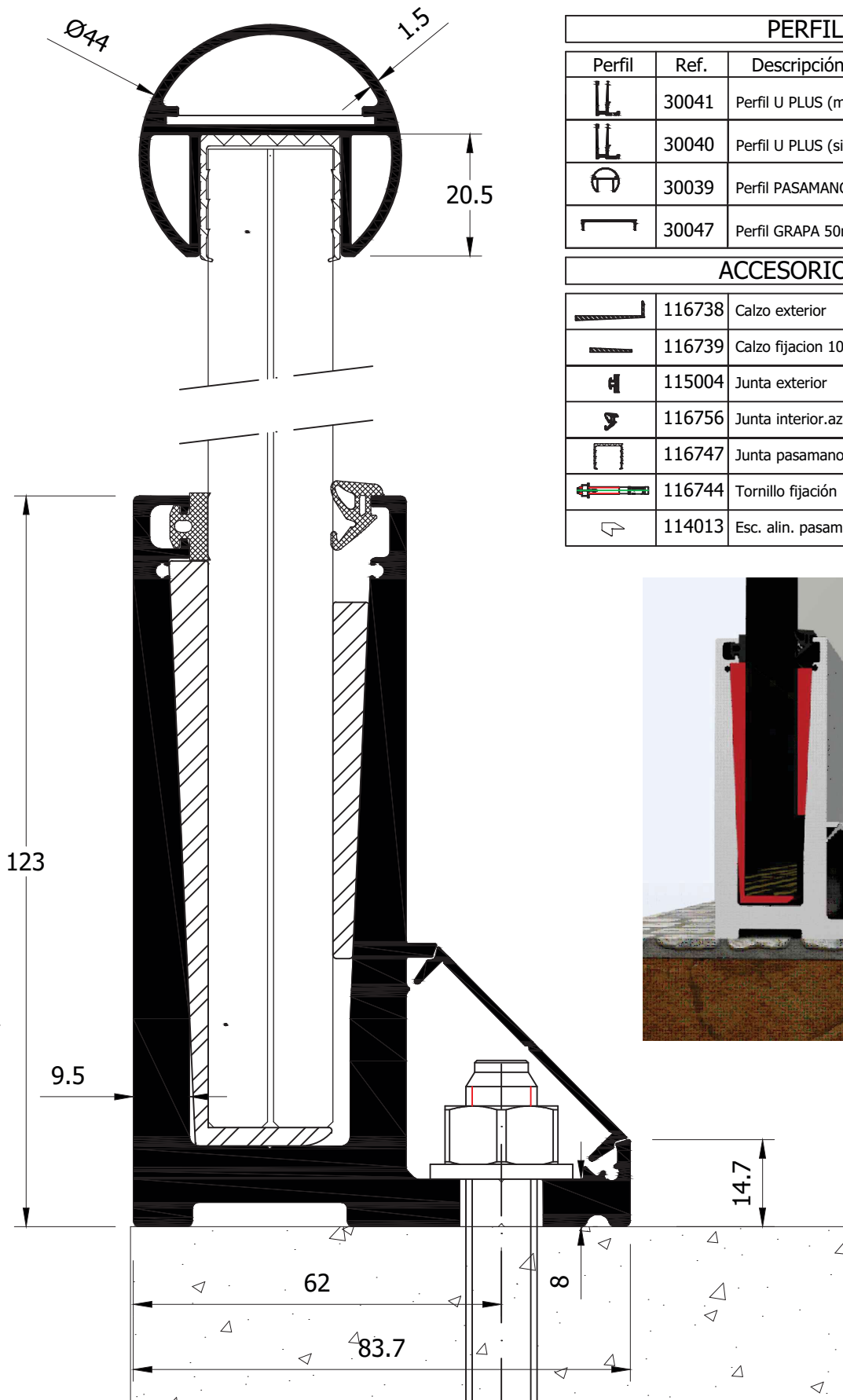
Distancia mínima 50 mm



BARANDA . Railing-Glass

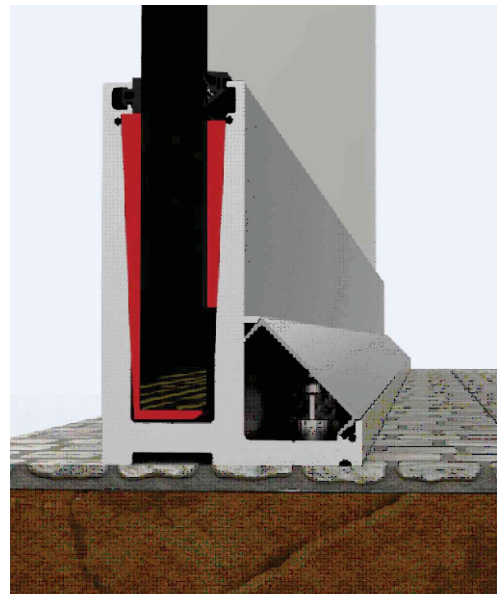
ESC. 1:1

Vidrio 10+10.3



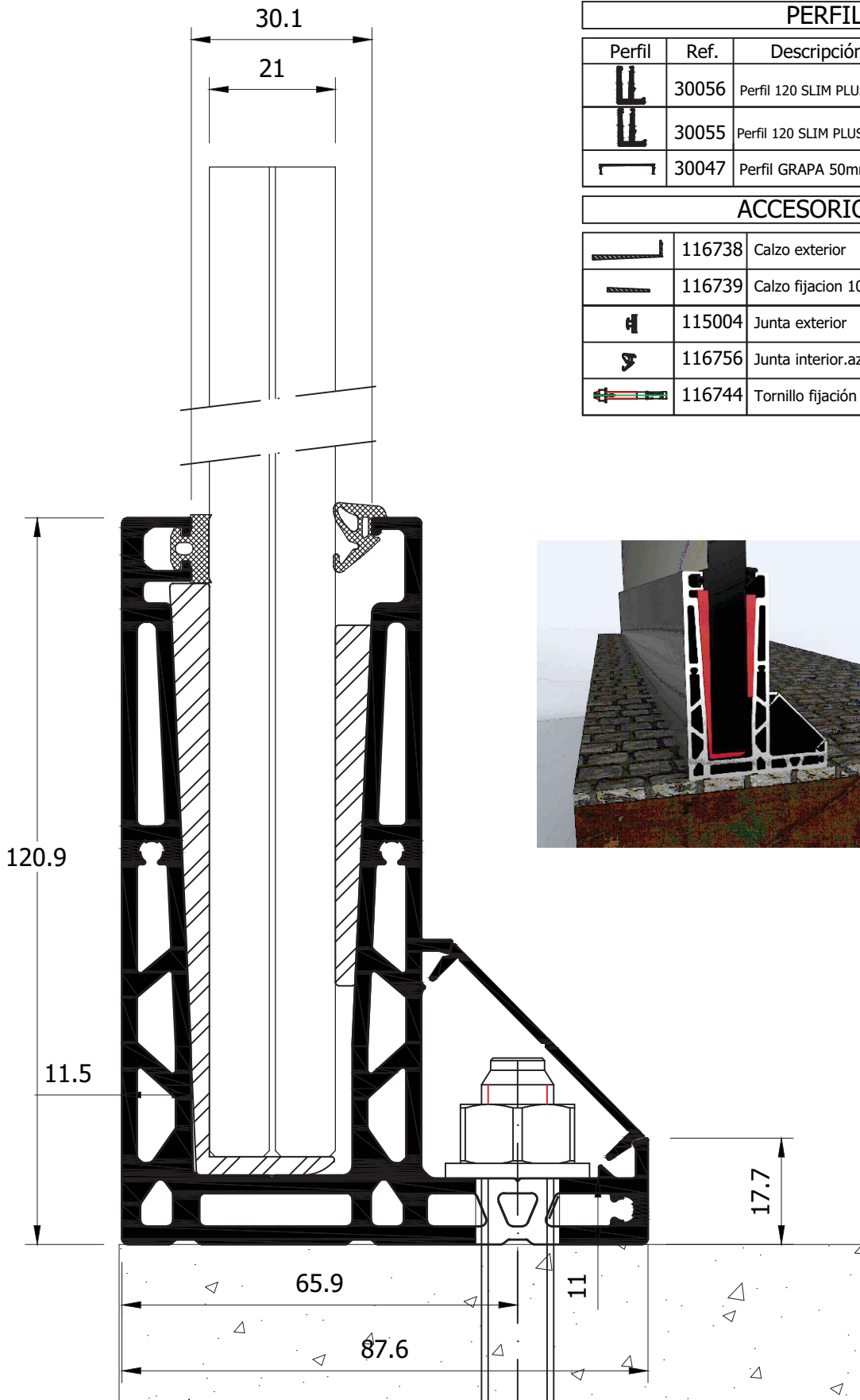
PERFIL				
Perfil	Ref.	Descripción	L	CANT.
	30041	Perfil U PLUS (mecanizado)	L	1
	30040	Perfil U PLUS (sin mecanizar)	L	1
	30039	Perfil PASAMANOS RED.44 mm	L	1
	30047	Perfil GRAPA 50mm	L	1

ACCESORIO x 1.ML				
	116738	Calzo exterior	4 (und. 1ml)	
	116739	Calzo fijacion 10+10.1	4 (und. 1ml)	
	115004	Junta exterior	1 ml	
	116756	Junta interior.azul	1 ml	
	116747	Junta pasamanos 10.10	1 ml	
	116744	Tornillo fijación	4 (und. 1ml)	
	114013	Esc. alin. pasamanos Nylon	-	



ESC. 1:1

Vidrio 10+10.3

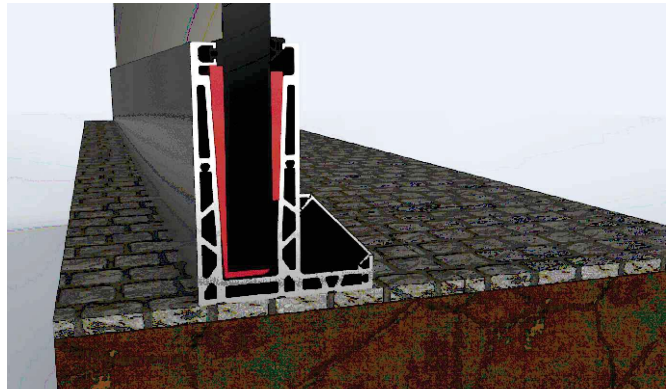


PERFIL

Perfil	Ref.	Descripción	L	CANT.
	30056	Perfil 120 SLIM PLUS (mecanizado)	L	1
	30055	Perfil 120 SLIM PLUS (sin mecanizar)	L	1
	30047	Perfil GRAPA 50mm	L	1

ACCESORIO x 1.ML

	116738	Calzo exterior	4 (und. 1ml)
	116739	Calzo fijación 10+10.1	4 (und. 1ml)
	115004	Junta exterior	1 ml
	116756	Junta interior.azul	1 ml
	116744	Tornillo fijación	4 (und. 1ml)

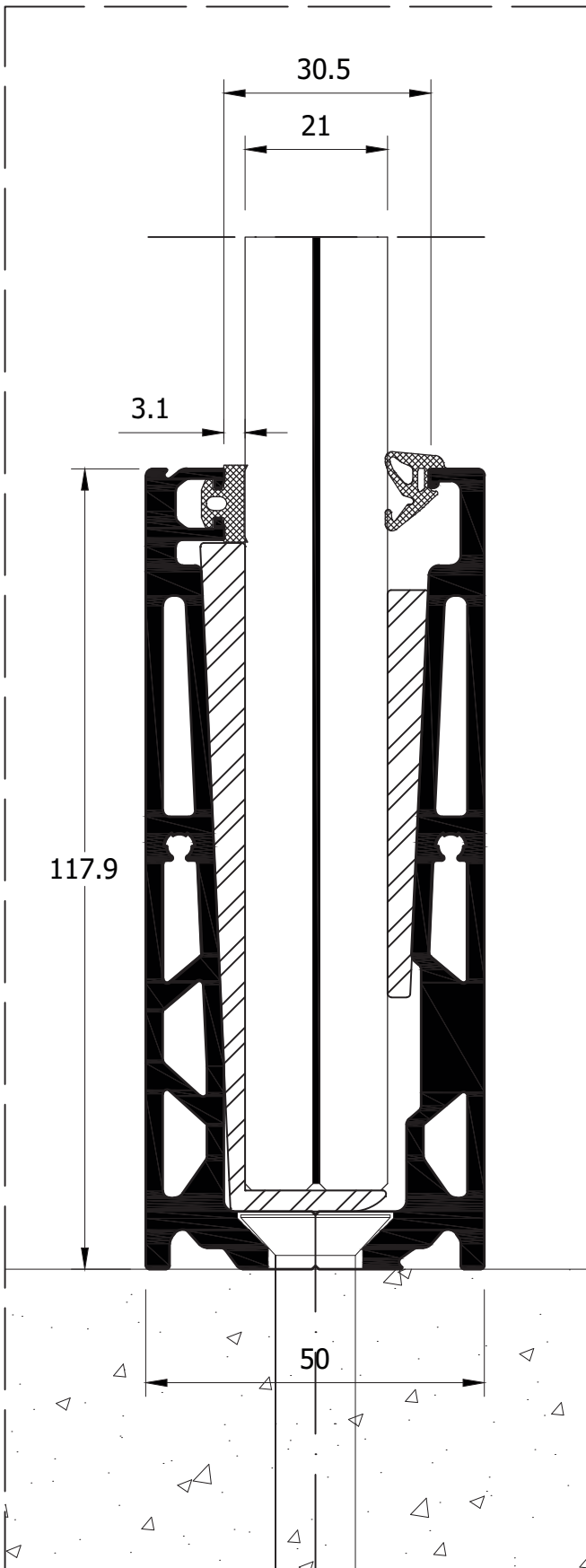


BARANDA . Railing-Glass



ESC. 1:1

Vidrio 10+10.3



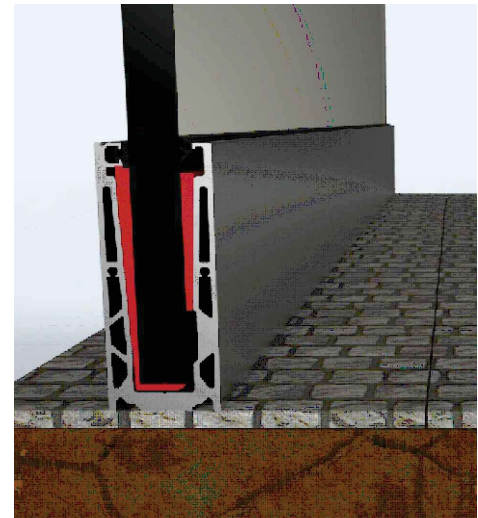
PERFIL

Perfil	Ref.	Descripción	L	CANT.
	30050	Perfil U 120 SLIM (mecaniz. inf.)	L	1
	30051	Perfil U 120 SLIM (sin mecanizar)	L	1

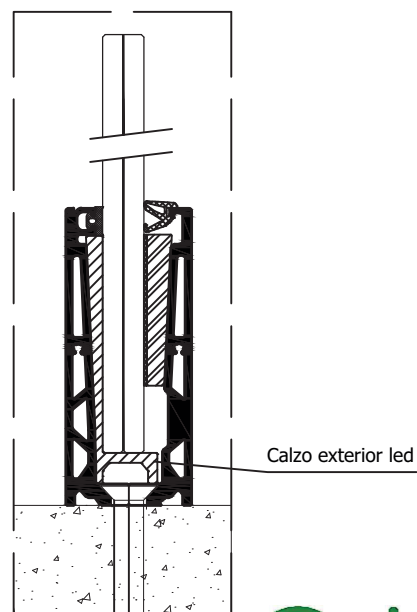
ACCESORIO x 1.ML

	116738	Calzo exterior	4 (und. 1ml)
	116739	Calzo fijación 10+10.1	4 (und. 1ml)
	115004	Junta exterior	1 ml
	ACC0--	Tapa lateral empotrado	-
	116742 116743	Tornillo fijación (segun pavim.)	7 (und. 1ml)
	116756	Junta interior.azul	1 ml

	116773	Calzo exterior led (Opcinal)	4 (und. 1ml)
--	--------	------------------------------	--------------



ESC. 1:3

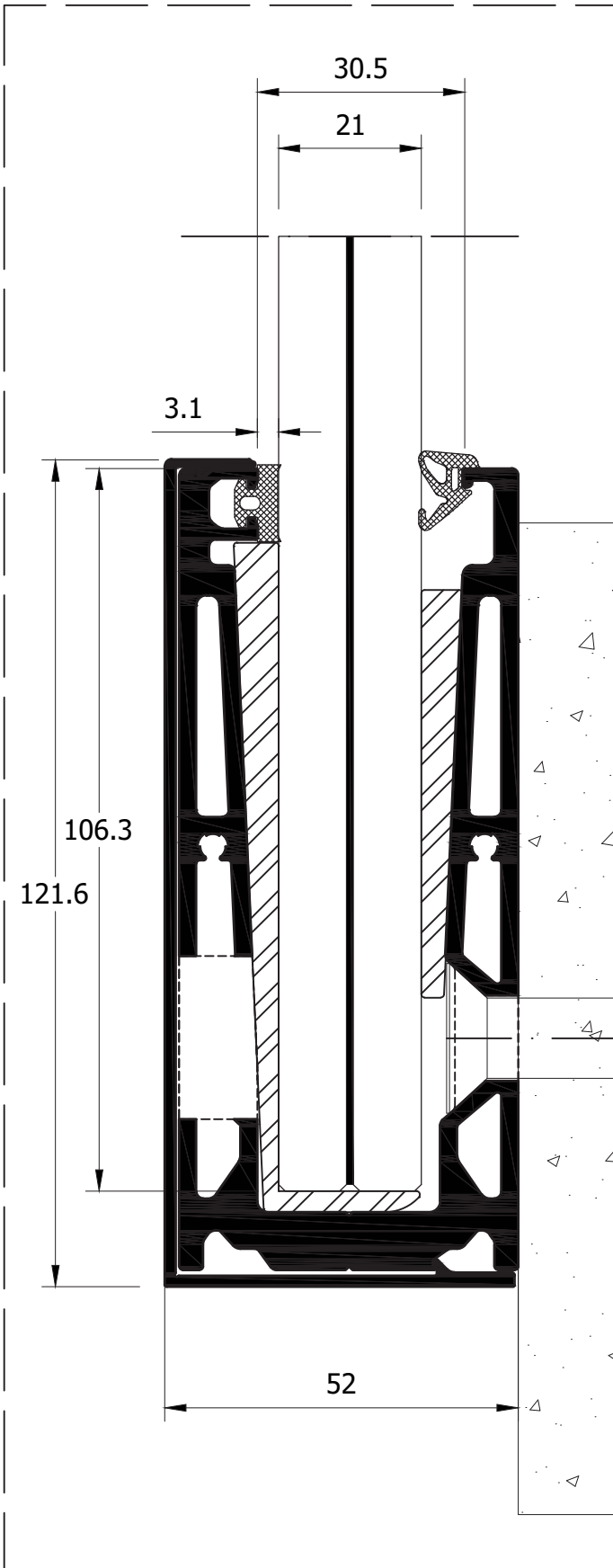


BARANDA . Railing-Glass



ESC. 1:1

Vidrio 10+10.3



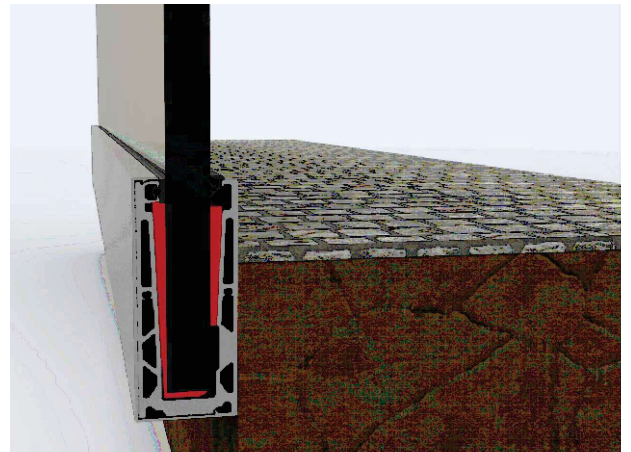
PERFIL

Perfil	Ref.	Descripción	L	CANT.
	30050	Perfil U 120 SLIM (mecaniz. inf.)	L	1
	30053	Perfil Tapa 120x50	L	1
	30052	Perfil U 120 SLIM (sin mecanizar)	L	1

ACCESORIO x 1.ML

	116738	Calzo exterior	4 (und. 1ml)
	116739	Calzo fijacion 10+10.1	4 (und. 1ml)
	115004	Junta exterior	1 ml
	ACC0--	Tapa lateral frontal	-
	116742 116743	Tornillo fijación (segun pavim.)	4 (und. 1ml)
	116756	Junta interior.azul	1 ml

	116773	Calzo exterior led (Opcinal)	4 (und. 1ml)
--	--------	------------------------------	--------------



ESC. 1:3

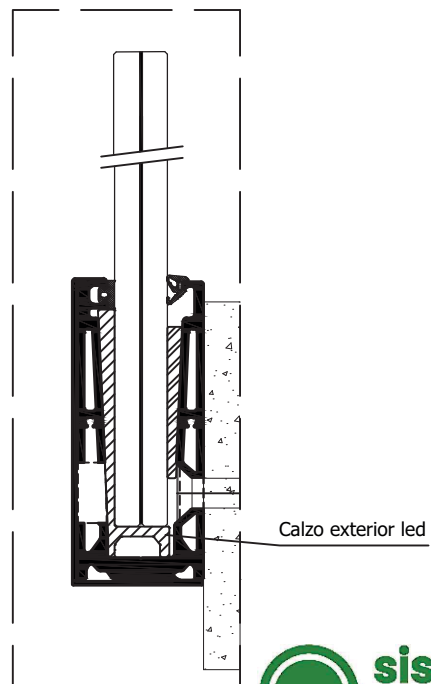
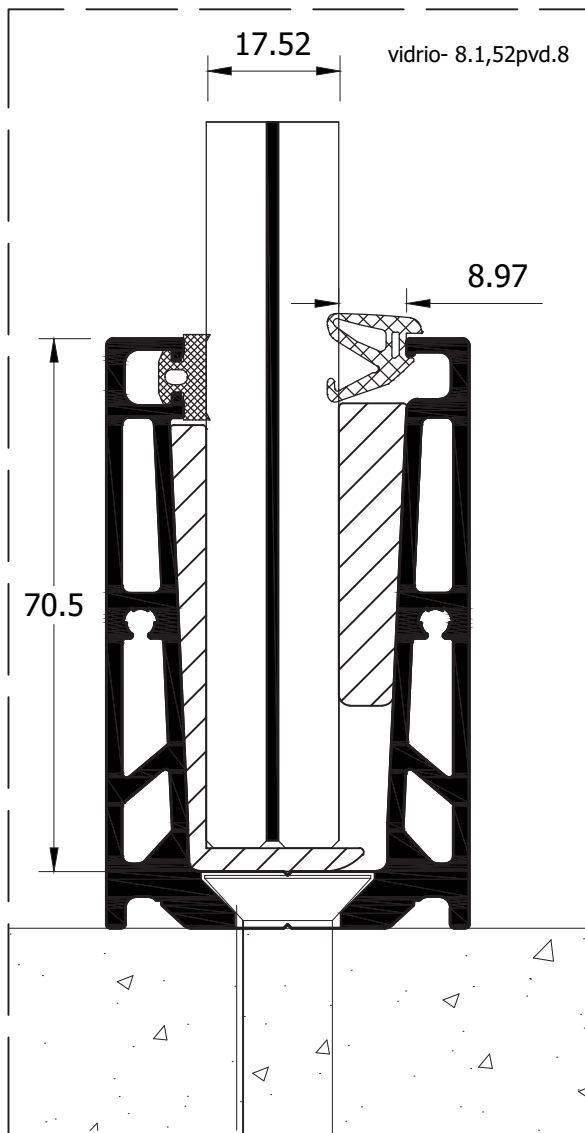
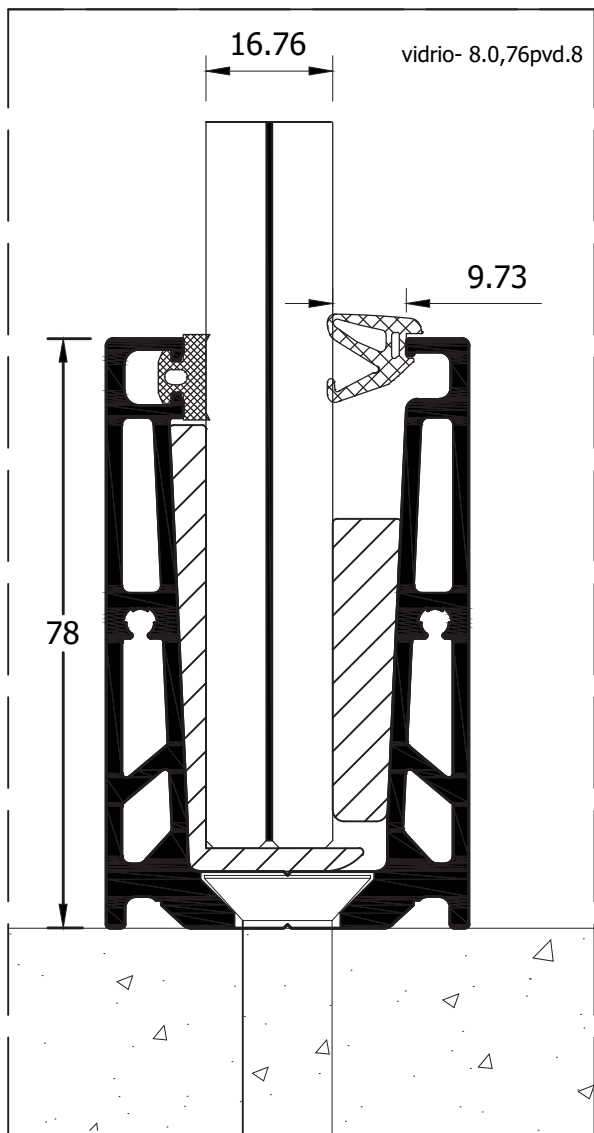


TABLA DE ACRISTALAMIENTO. VIDRIO 8+8



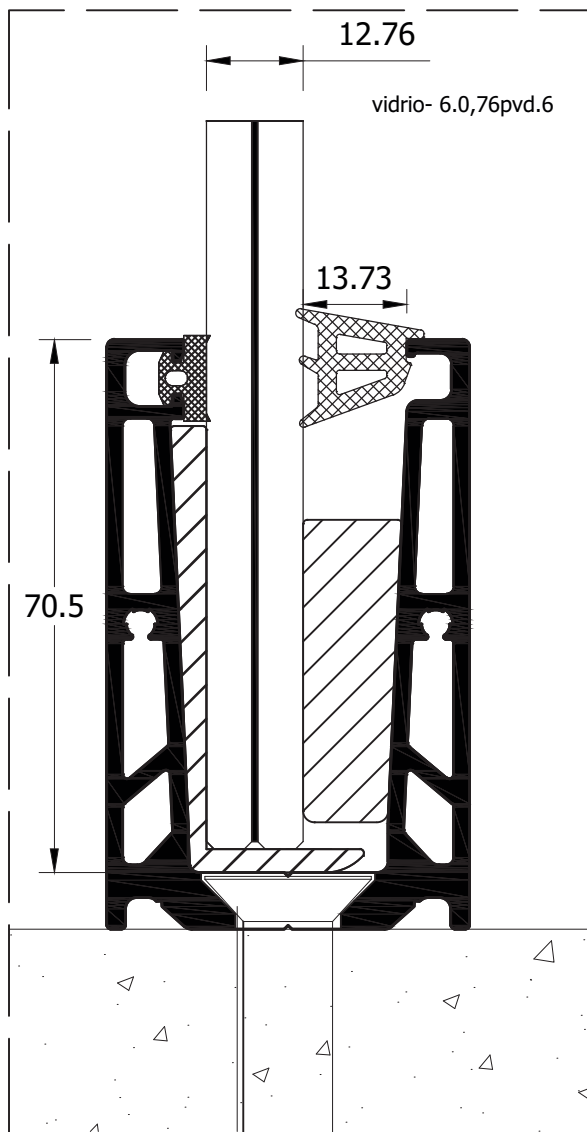
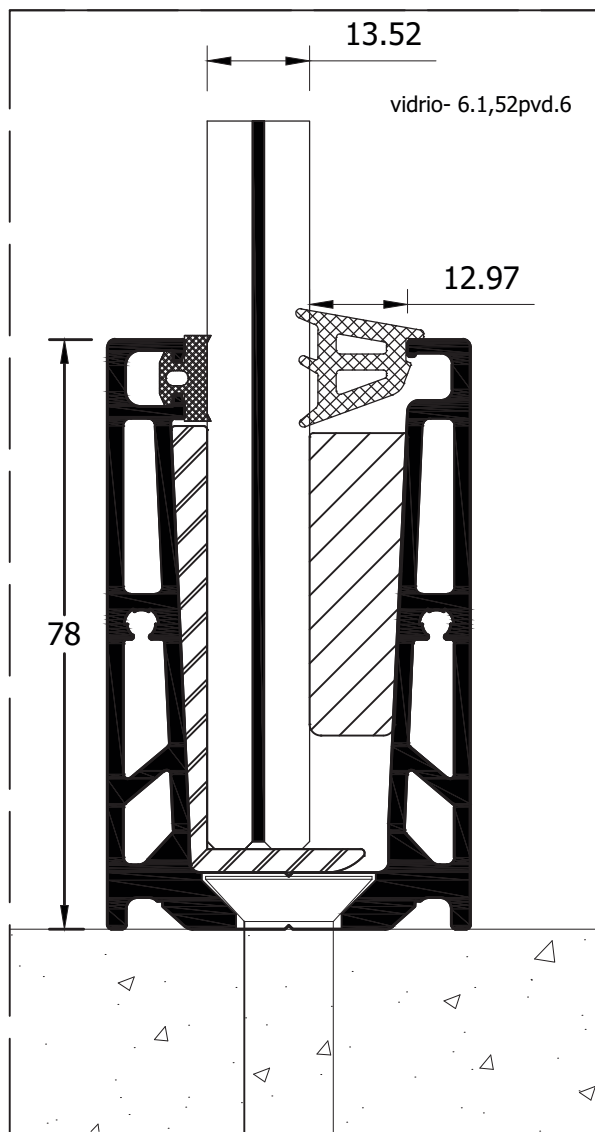
PERFIL

Perfil	Ref.	Descripción	L	CANT.
	30058	Perfil U 80 SMART (mecaniz. inf.)	L	1
	30057	Perfil U 80 SMART (sin mecanizar)	L	1

ACCESORIO x 1.ML

	116787	Calzo exterior	4 (und. 1ml)
	116788	Calzo fijacion 8+8	4 (und. 1ml)
	115004	Junta exterior	1 ml
	116787	Tapa lateral 80	-
	116742 116743	Tornillo fijación (segun pavim.)	4 (und. 1ml)
	116757	Junta interior.amarilla	1 ml

TABLA DE ACRISTALAMIENTO. VIDRIO 6+6



PERFIL

Perfil	Ref.	Descripción	L	CANT.
	30058	Perfil U 80 SMART (mecaniz. inf.)	L	1
	30057	Perfil U 80 SMART (sin mecanizar)	L	1

ACCESORIO x 1.ML

	116787	Calzo exterior	4 (und. 1ml)
	116786	Calzo fijacion 6+6	4 (und. 1ml)
	115004	Junta exterior	1 ml
	116787	Tapa lateral 80	-
	116742 116743	Tornillo fijación (segun pavim.)	4 (und. 1ml)
	116772	Junta interior.15 mm	1 ml

Calzo para el paso de LED 18X8.4

TOP U SOLAPE				
Perfil	Ref.	Descripción	L	CANT.
	30041	Perfil U PLUS (mecanizado)	L	1
	30047	Perfil GRAPA 50mm	L	1
	30040	Perfil U PLUS (sin mecanizar)	L	1

TOP/IN U				
Perfil	Ref.	Descripción	L	CANT.
	30063	Perfil U (mecanizado inferior)	L	1
	30060	Perfil U 120 (sin mecanizar)	L	1

FRONTAL U				
Perfil	Ref.	Descripción	L	CANT.
	30062	Perfil U (mecanizado frontal)	L	1
	30031	Tapa frontal	L	1
	30060	Perfil U 120 (sin mecanizar)	L	1

ACCESORIO x 1.ML			
	116773	Calzo exterior led	4 (und. 1ml)
	116740	Calzo fijacion 8+8.1	4 (und. 1ml)
	116774	Suplemento Calzo fijacion	4 (und. 1ml)
	115004	Junta exterior	1 ml
	116749	Junta interior.morada	1 ml
	116744	Tornillo fijación	4 (und. 1ml)

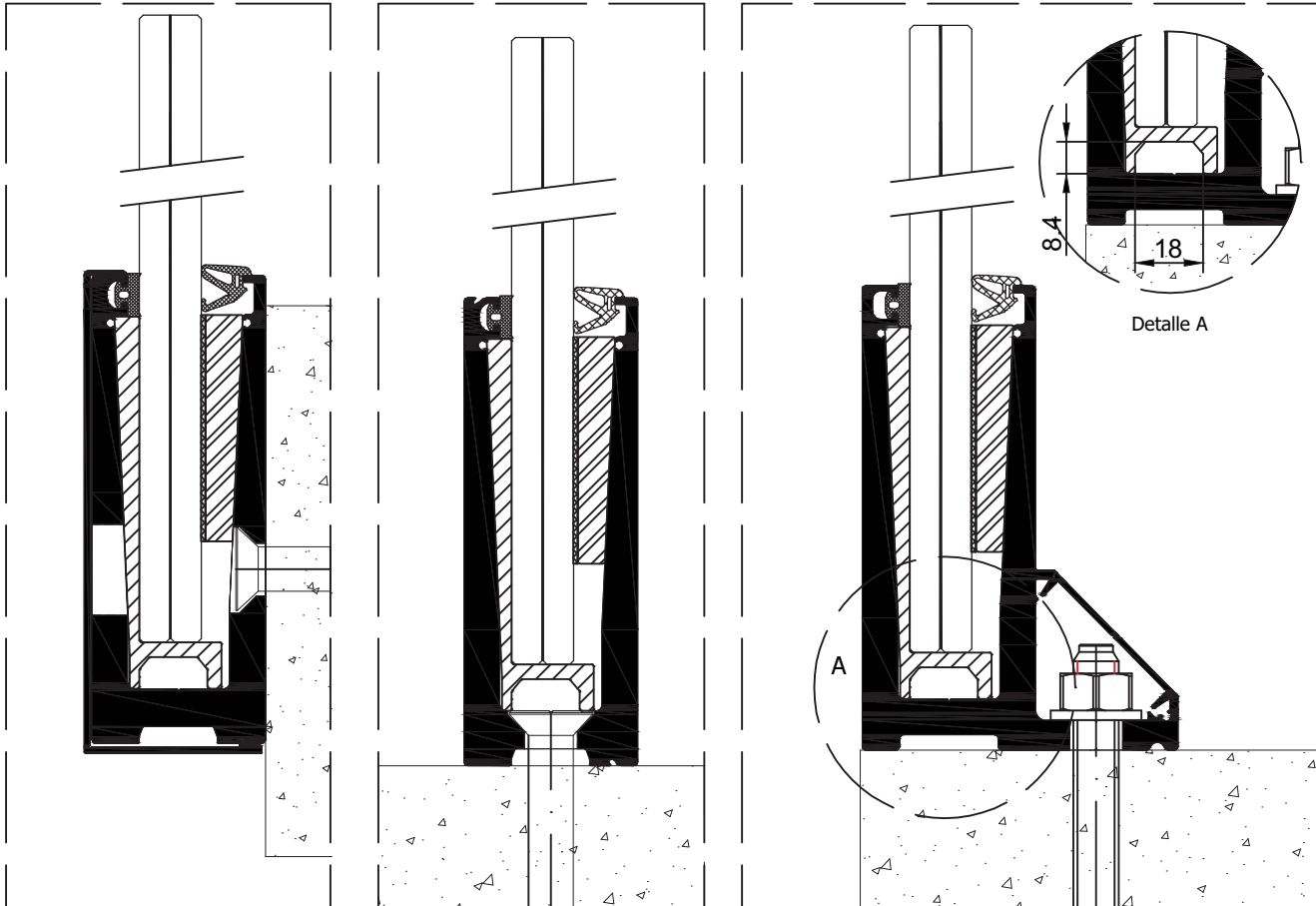
ACCESORIO x 1.ML			
	116773	Calzo exterior led	4 (und. 1ml)
	116740	Calzo fijacion 8+8.1	4 (und. 1ml)
	116774	Suplemento Calzo fijacion	4 (und. 1ml)
	115004	Junta exterior	1 ml
	116749	Junta interior.morada	1 ml

TOP/IN U			
	116742 116743	Tornillo fijación (segun pavim.)	7 (und. 1ml)

FRONTAL U			
	116742 116743	Tornillo fijación (segun pavim.)	4 (und. 1ml)

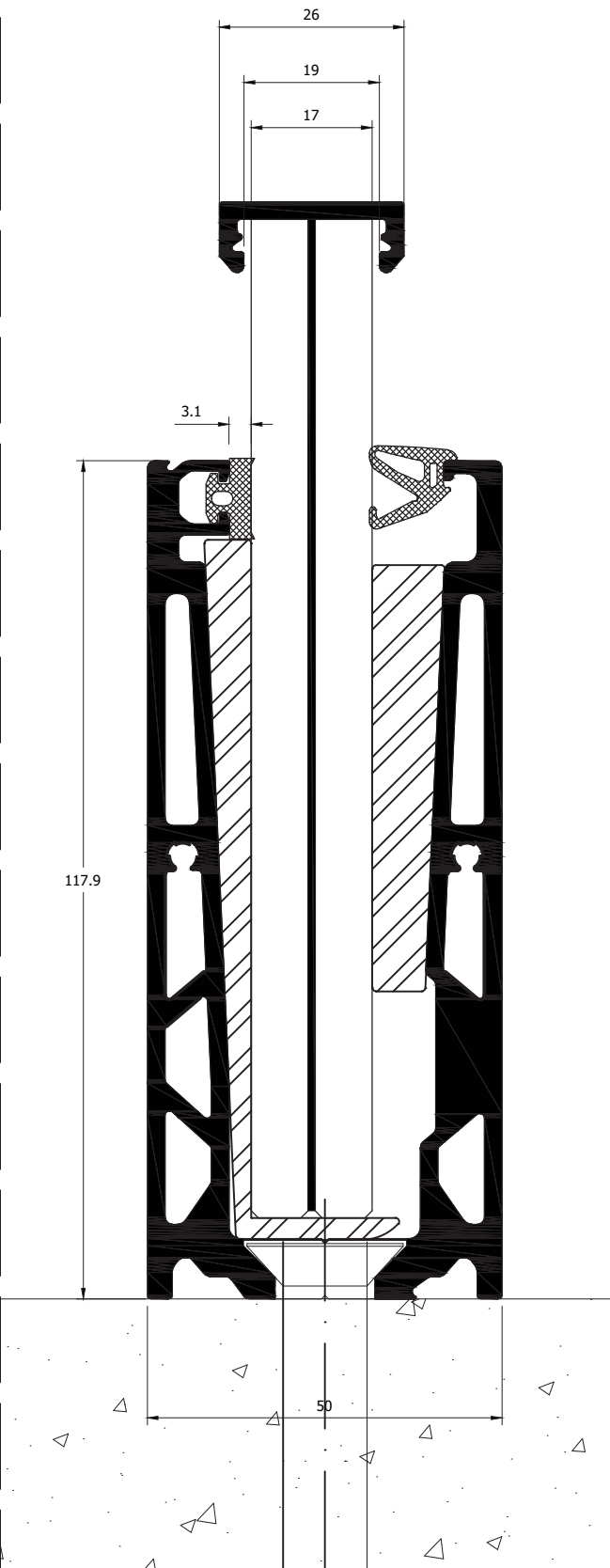
ESC. 1:2

Sección vidrio 8+8.2

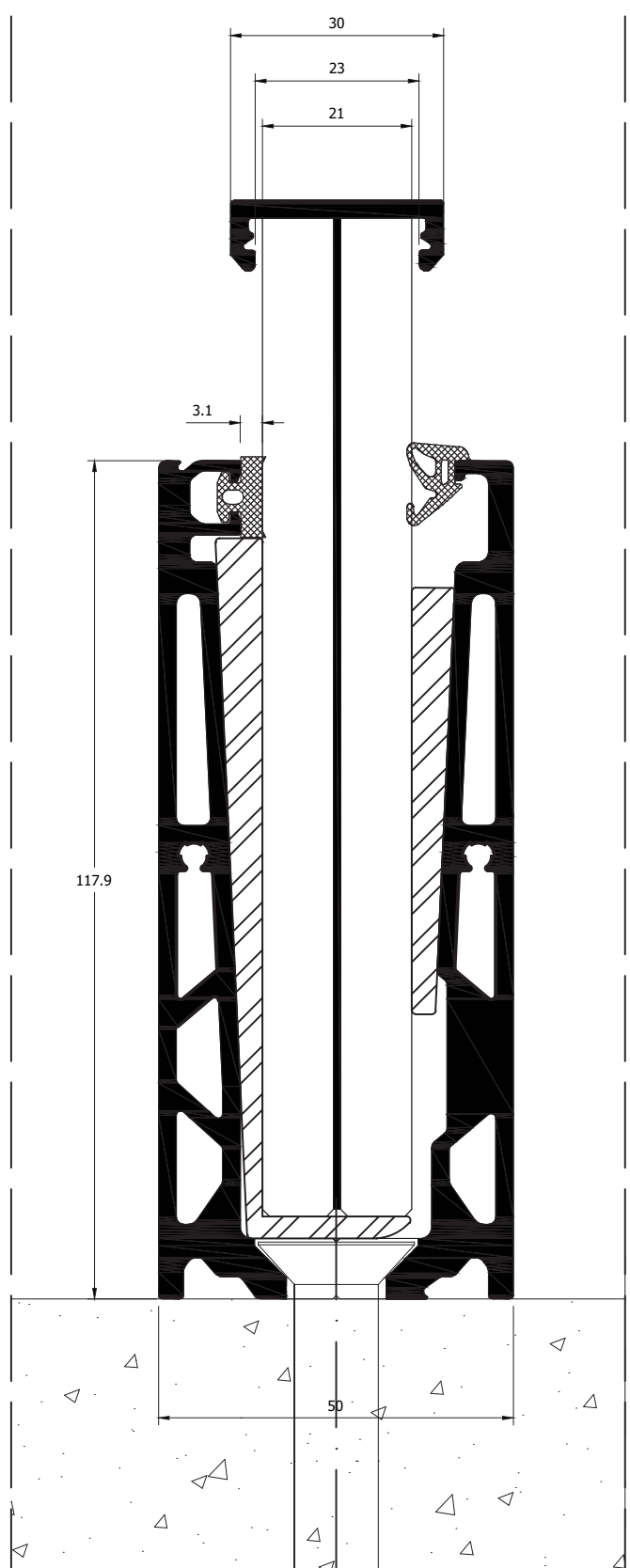


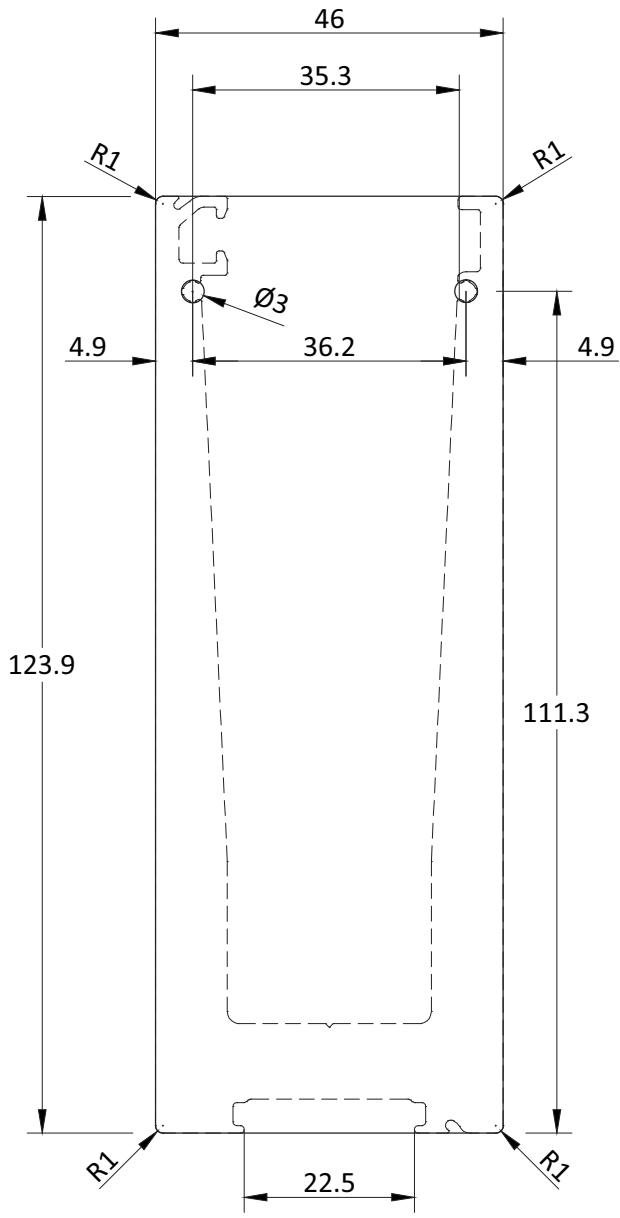
Pasamanos SLIM

Sección vidrio 8+8.2

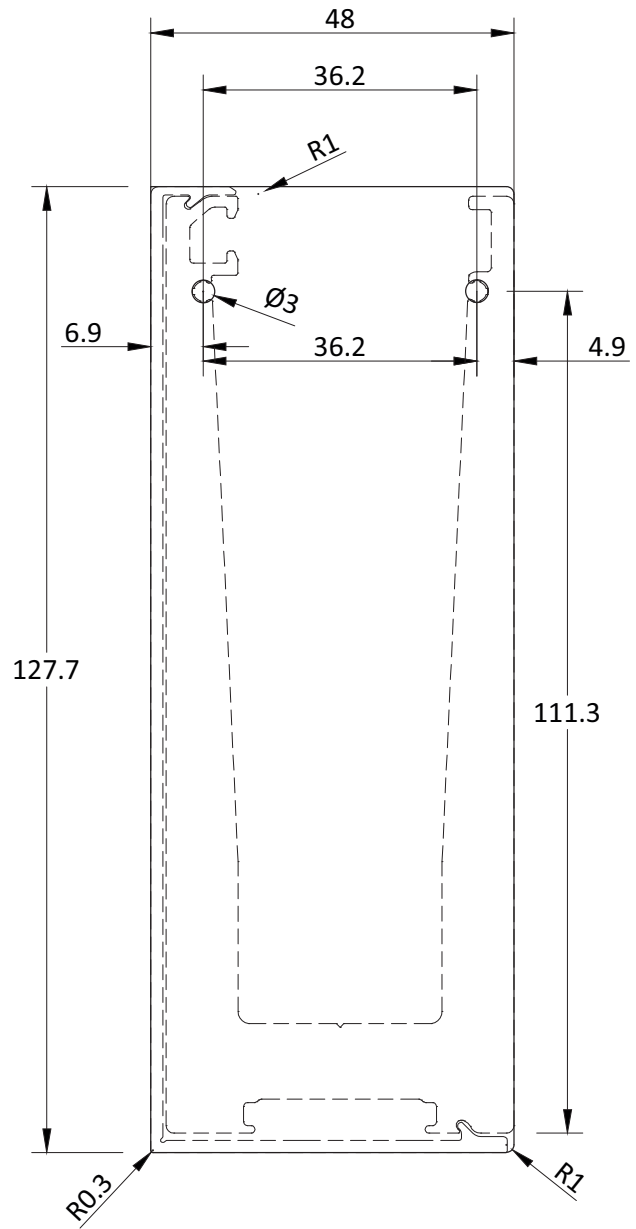


Sección vidrio 10+10.2

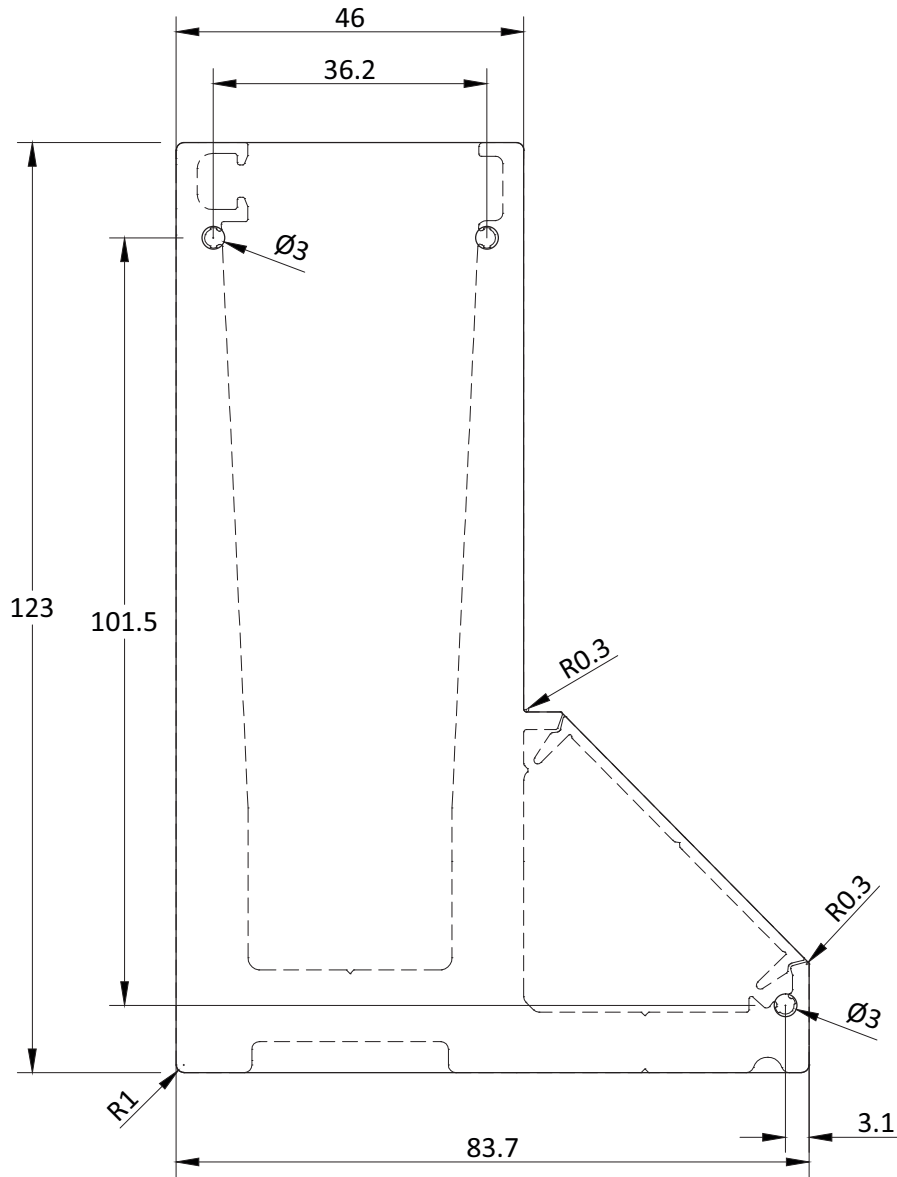




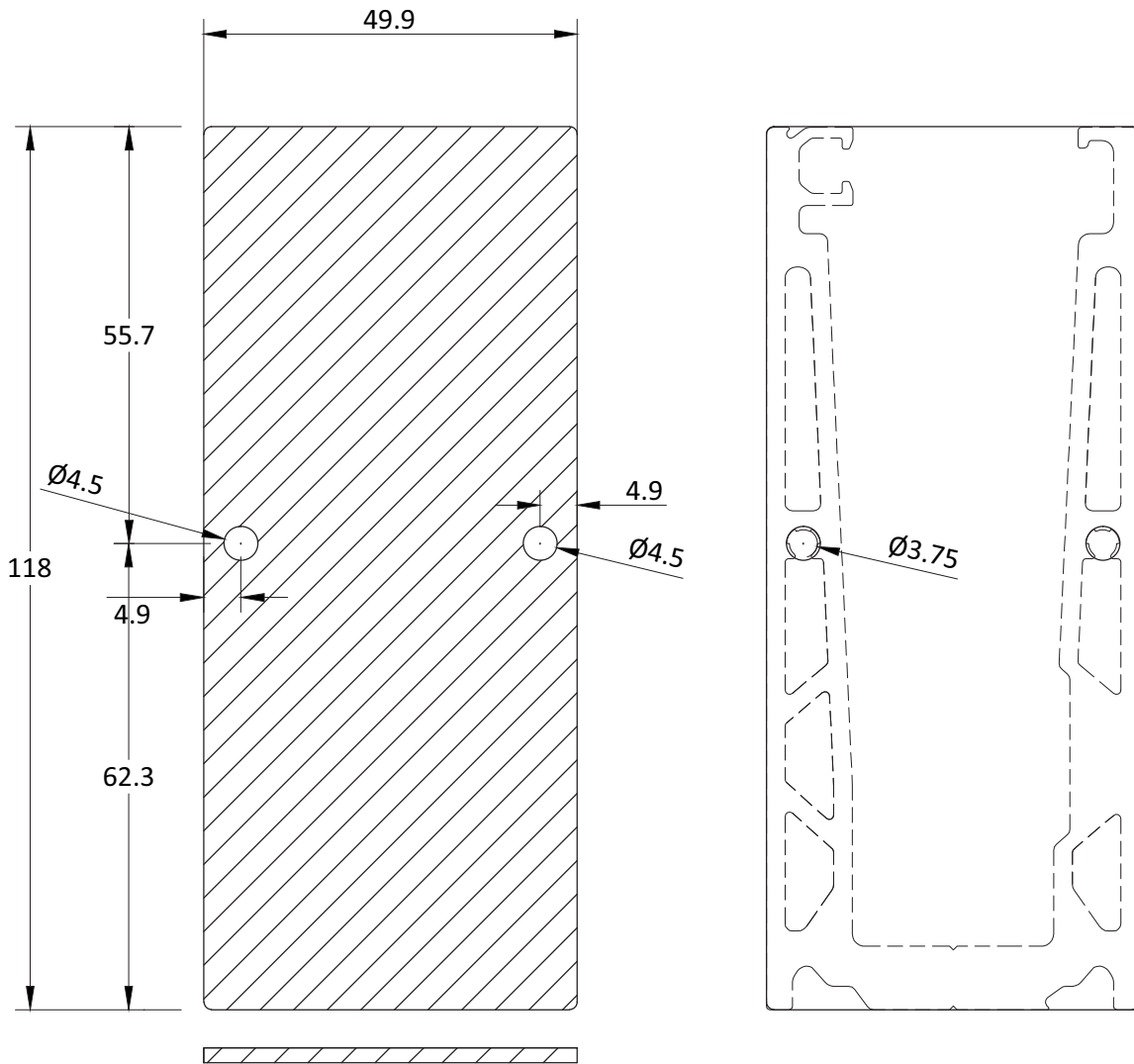
ACCO 116745
Tapa lateral montaje vertical / empotrado



ACCO 116746
Tapa lateral montaje frontal

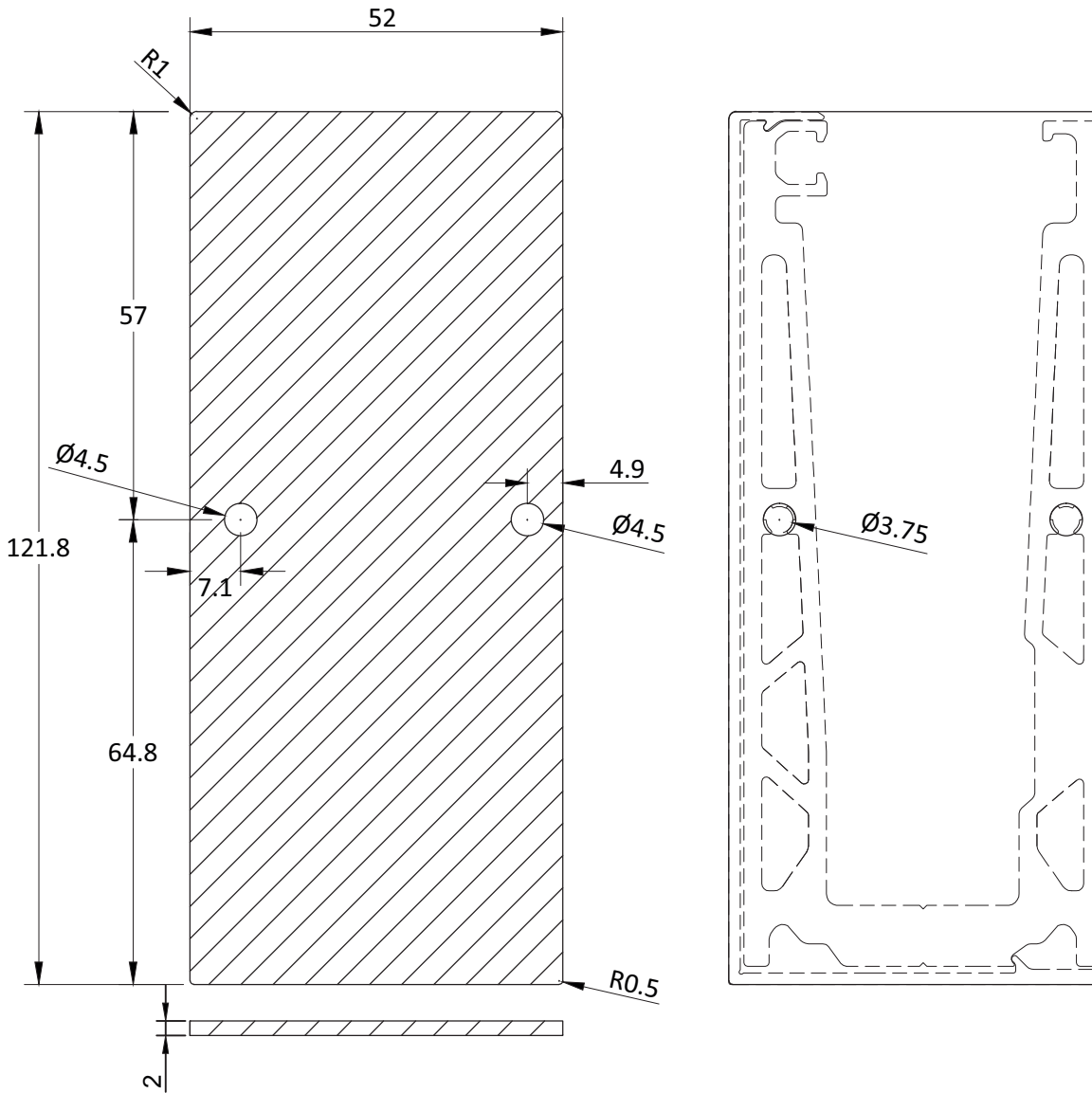


ACCO 116775
Tapa lateral U PLUS



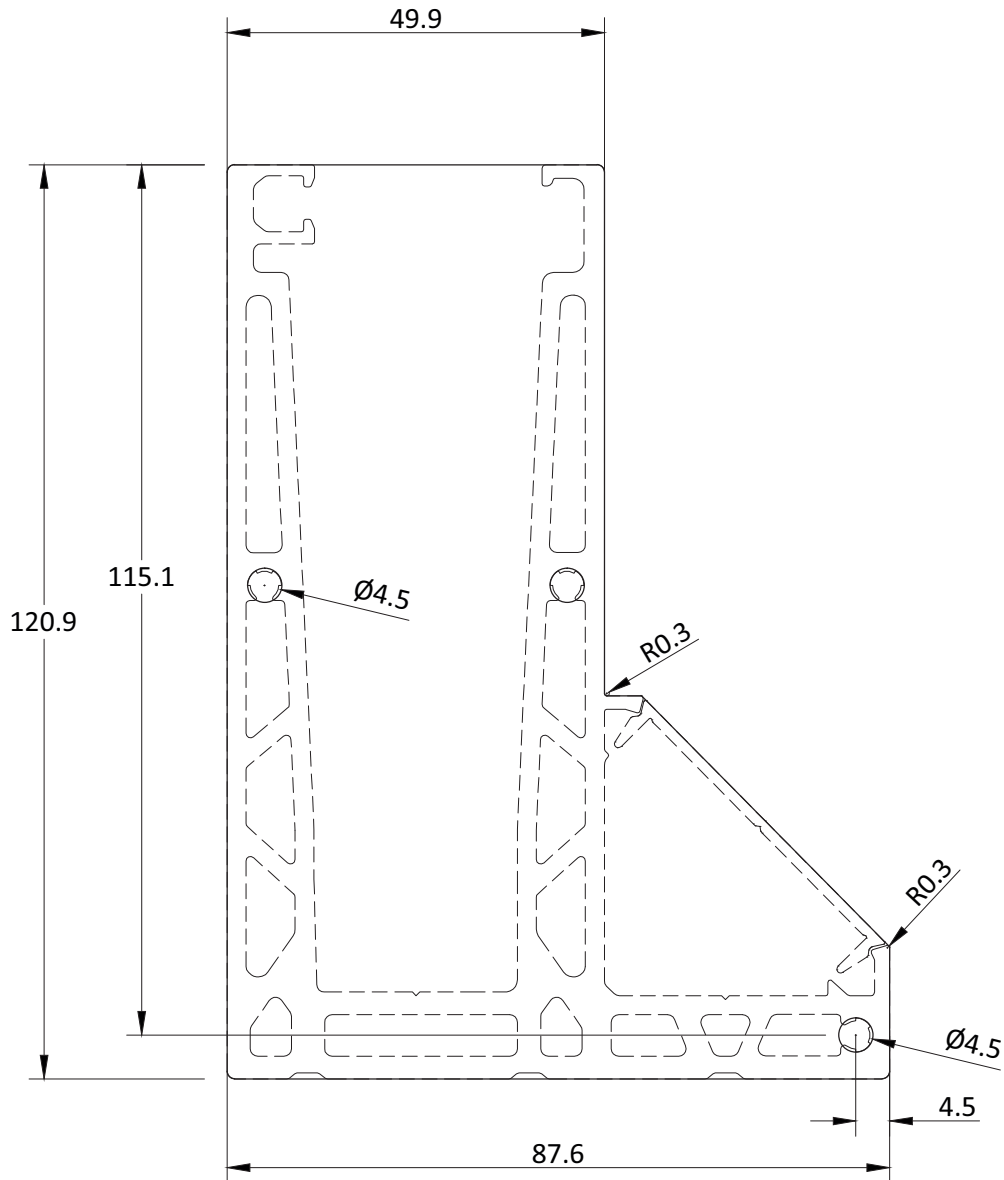
ACC0116776

Tapa lateral U 120 SLIM
 Agujero avellanado
 2.Tornillos DIN 7982 4,2 X13 A2



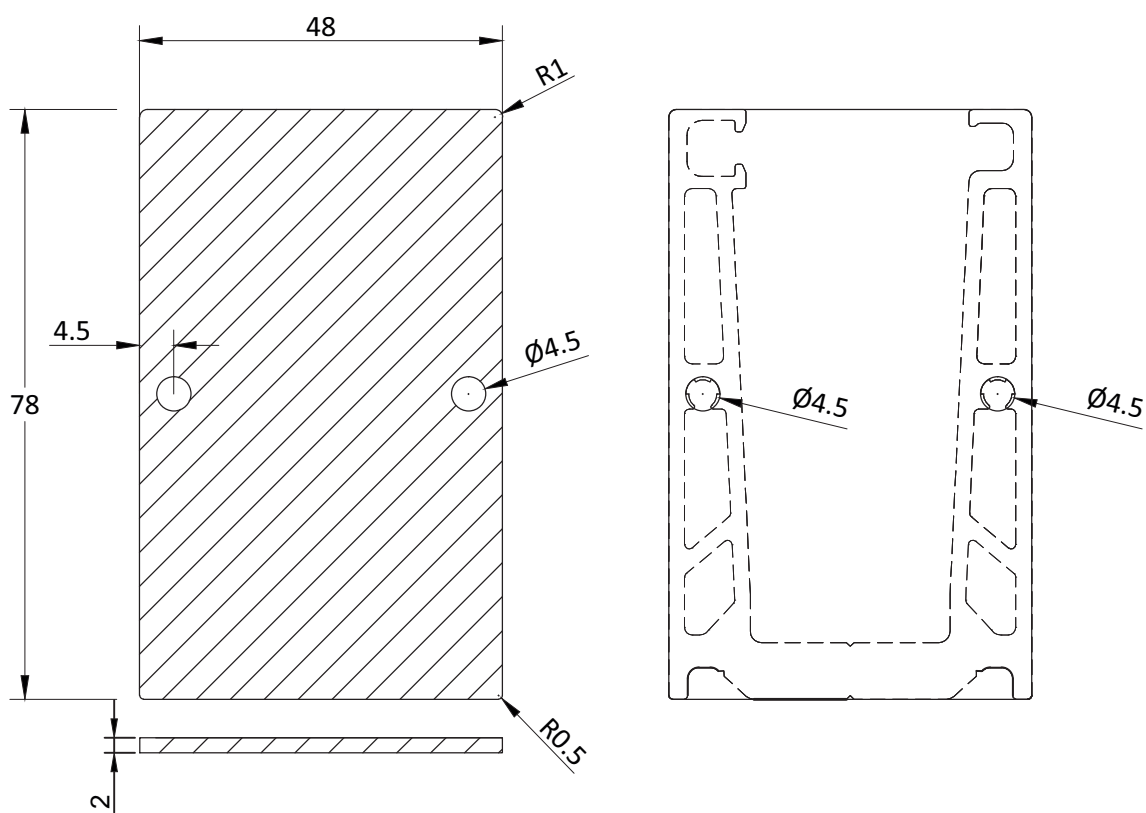
ACC0116779

Tapa lateral FRONTAL U 120 SLIM
 Agujero avellanado
 2.Tornillos DIN 7982 4,2 X13 A2



ACC0 116778

Tapa lateral 120X50 SLIM PLUS
Agujero avellanado
3.Tornillos DIN 7982 4,2 X13 A2

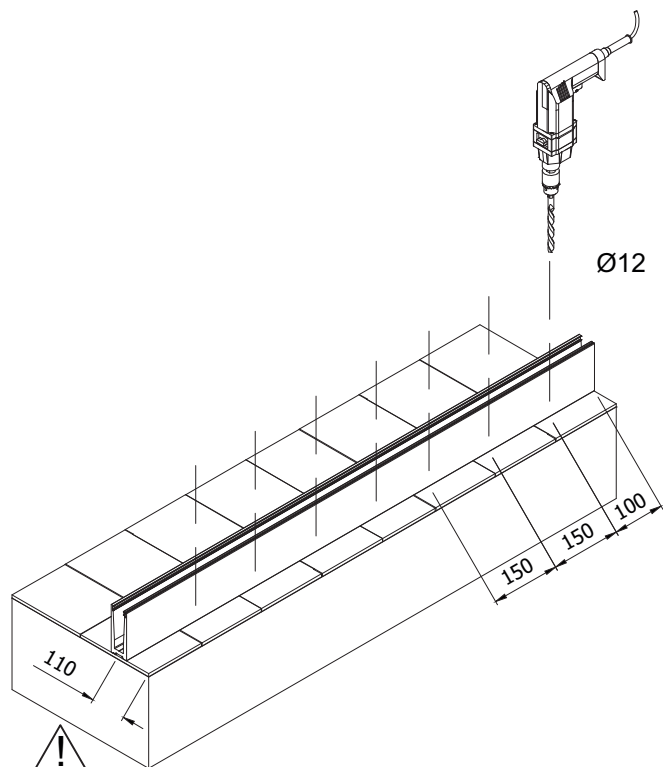


ACC0116787

Tapa lateral U 80 smart
Agujero avellanado
2.Tornillos DIN 7982 4,2 X13 A2

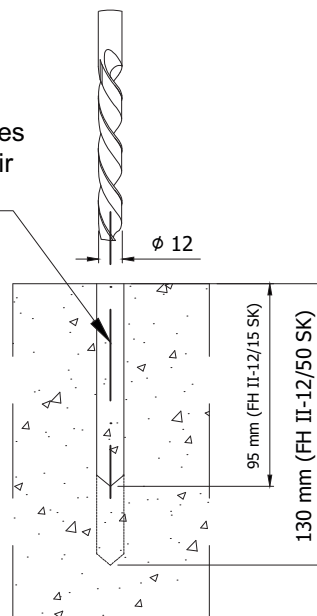
INSTALACION SISTEMA TOP - SET IN

1. Perforación forjado y limpieza taladros

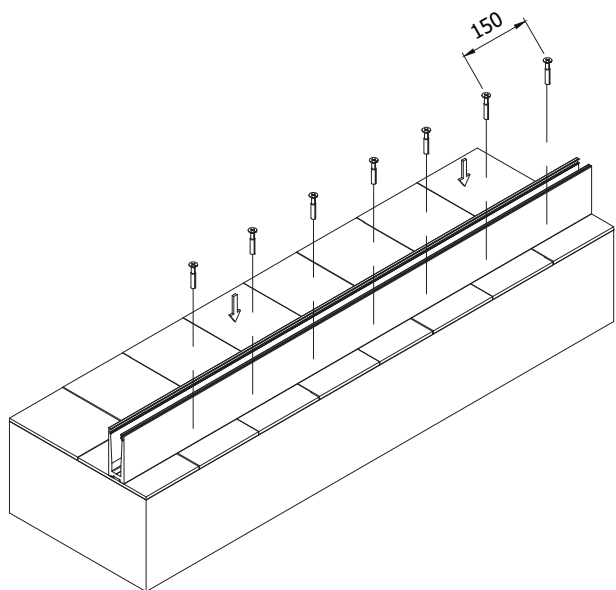


Distancia mínima a borde de forjado _ 110 mm

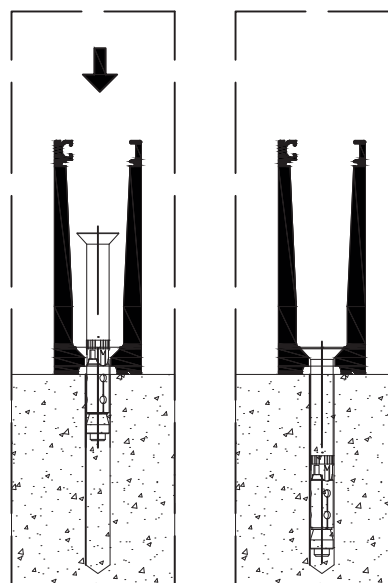
Limpiar antes de introducir la fijación



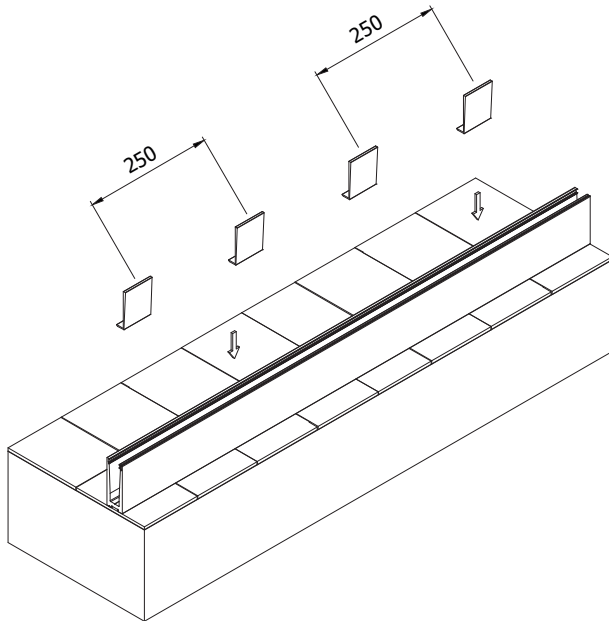
2. Introducción y apriete anclajes fijación



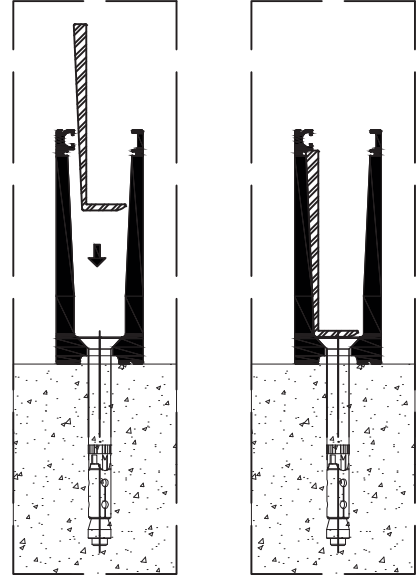
- Par apriete montaje
T_{inst.} = 22.5 Nm



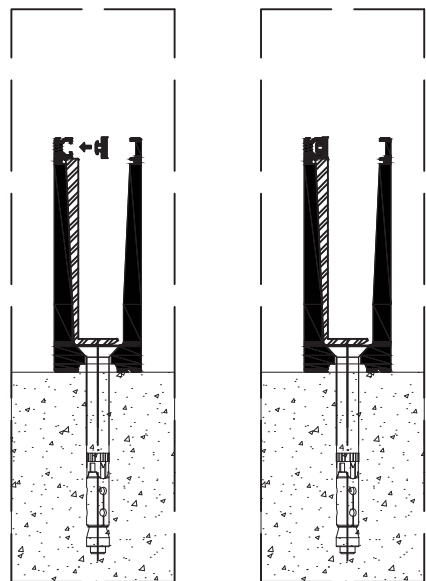
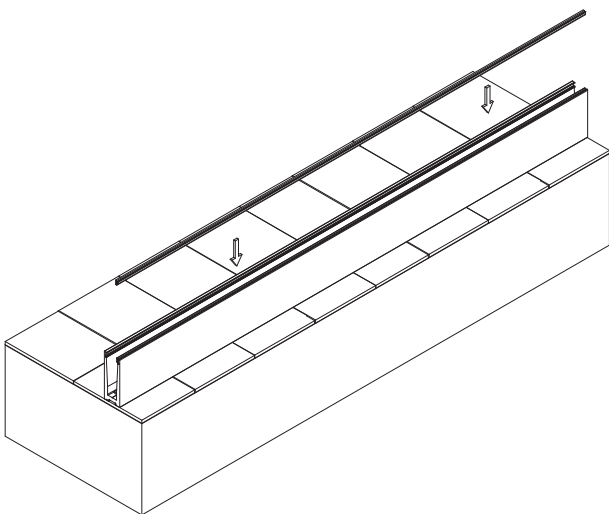
3. Colocación calzos exteriores
(4 Unds. x Metro)



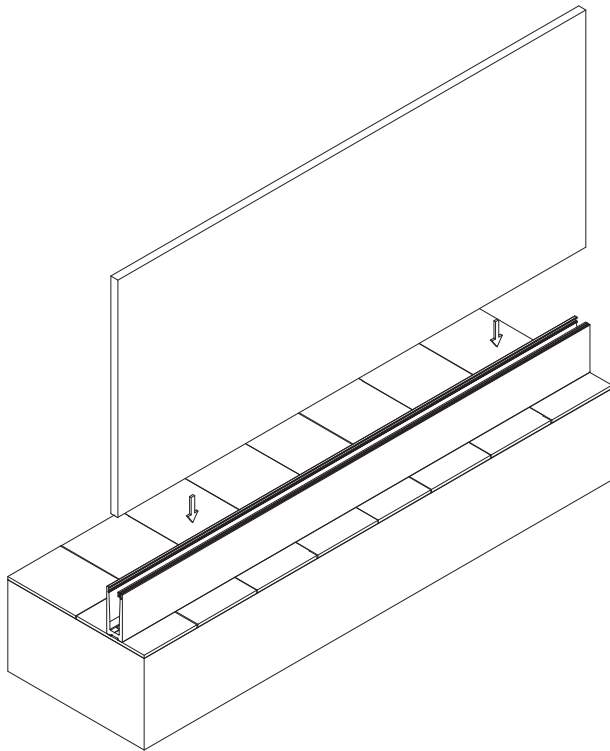
INSTALACION SISTEMA TOP - SET IN



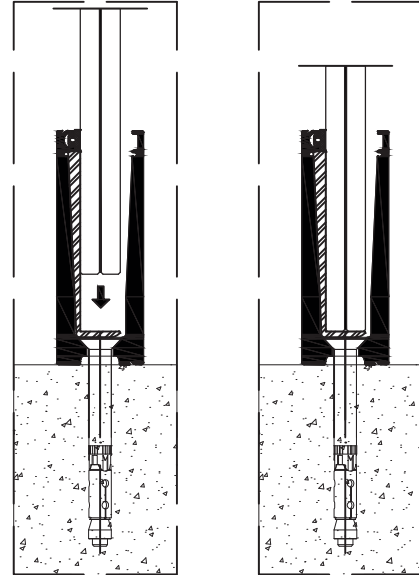
4. Colocación junta exterior ref. 115004



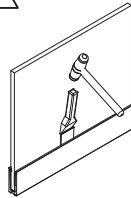
5. Colocación vidrio



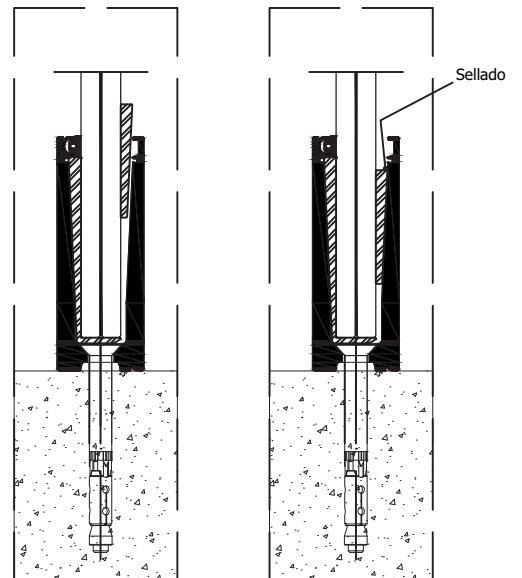
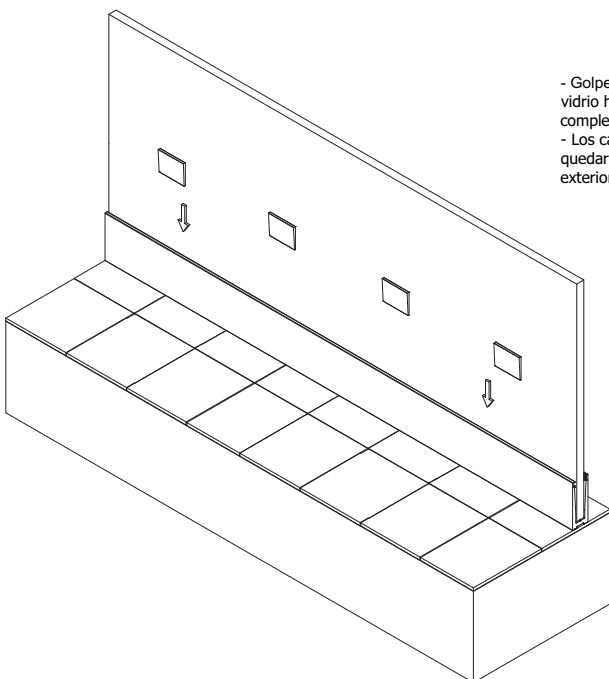
INSTALACION SISTEMA TOP - SET IN



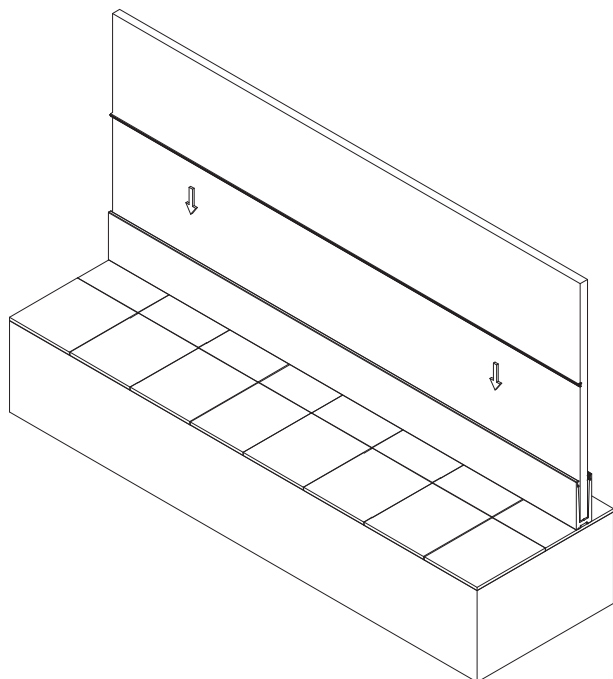
6. Colocación calzos interiores (4 Unds. x Metro)



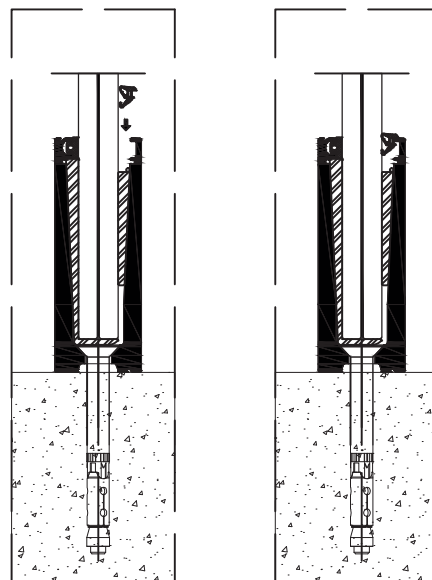
- Golpear los calzos sin dañar el vidrio hasta que este quede completamente sujeto.
- Los calzos interiores deben quedar enfrentados a los calzos exteriores.



7. Colocación junta interior

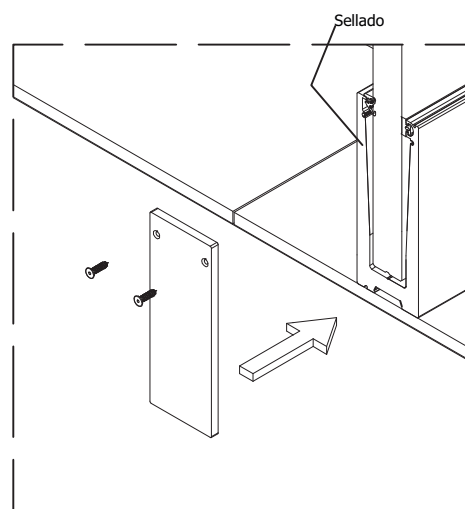
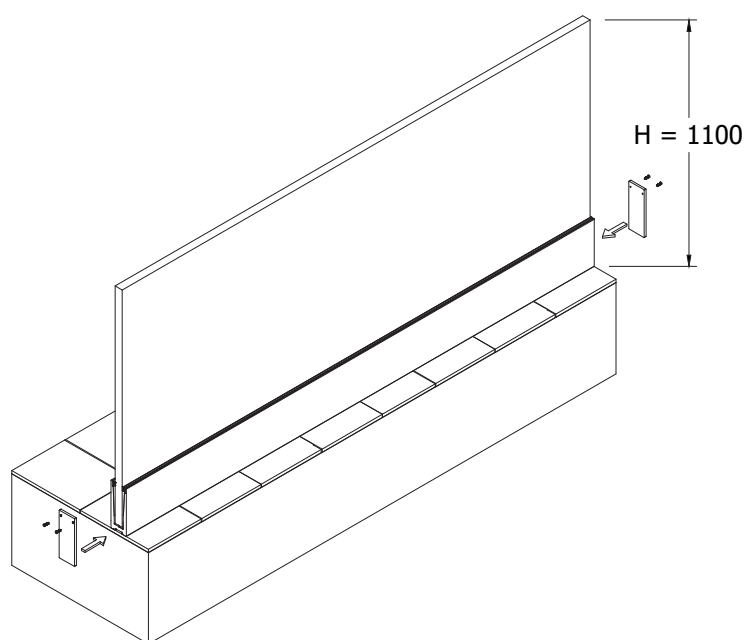


INSTALACION SISTEMA TOP - SET IN



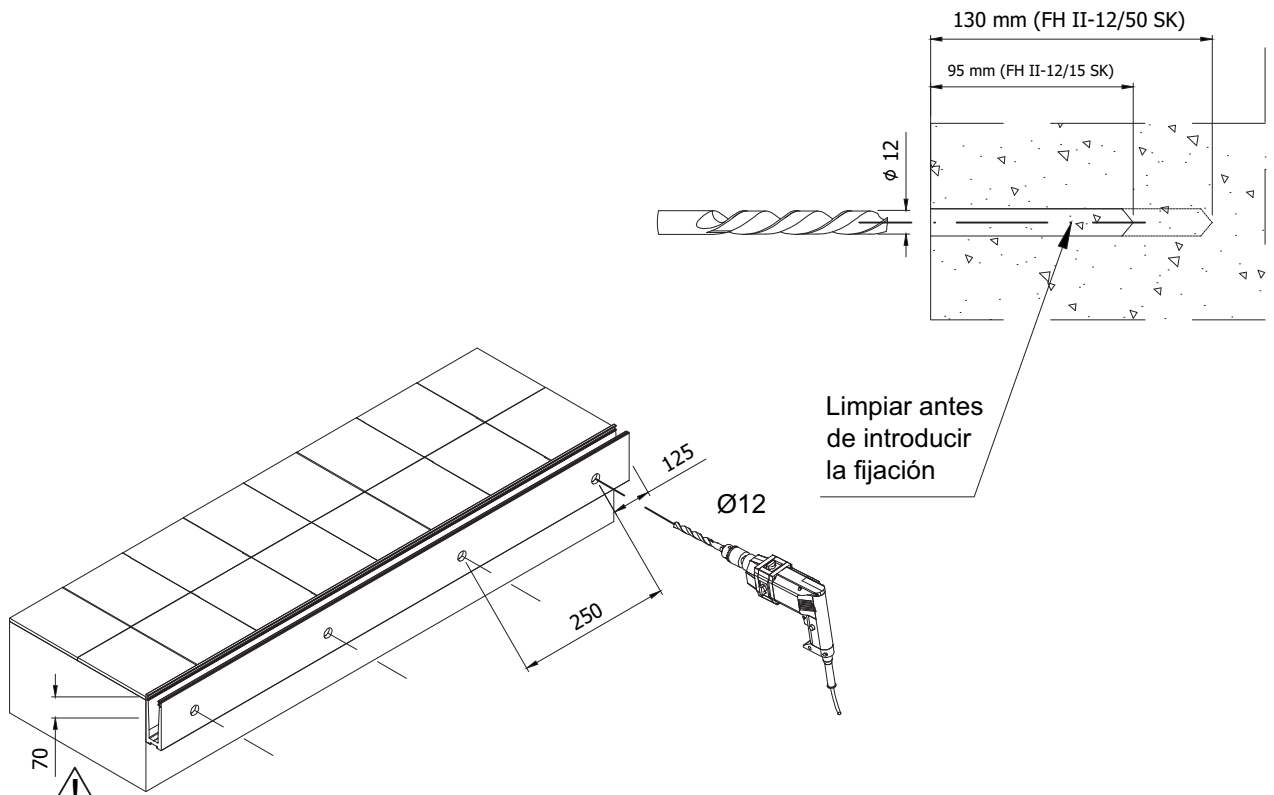
- Seleccionar junta en función al espesor del vidrio

8. Colocación tapas laterales



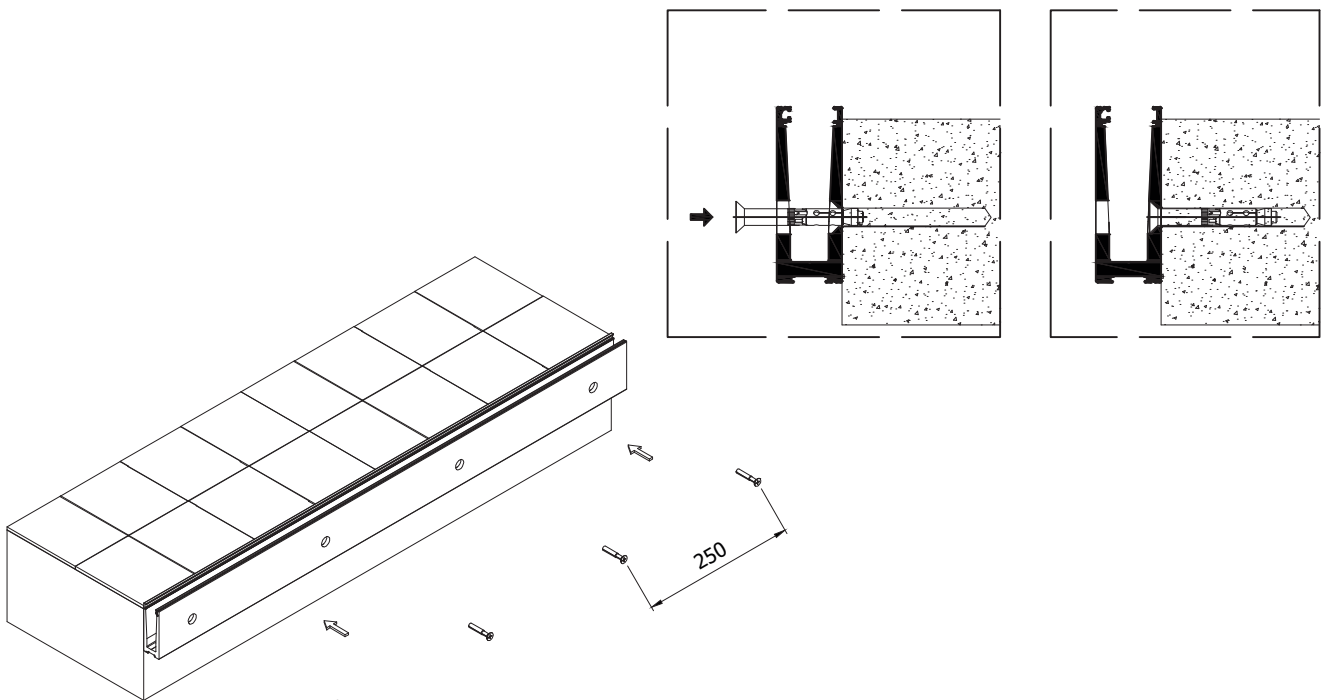
1. Perforación forjado y limpieza taladros

INSTALACION SISTEMA FRONTAL

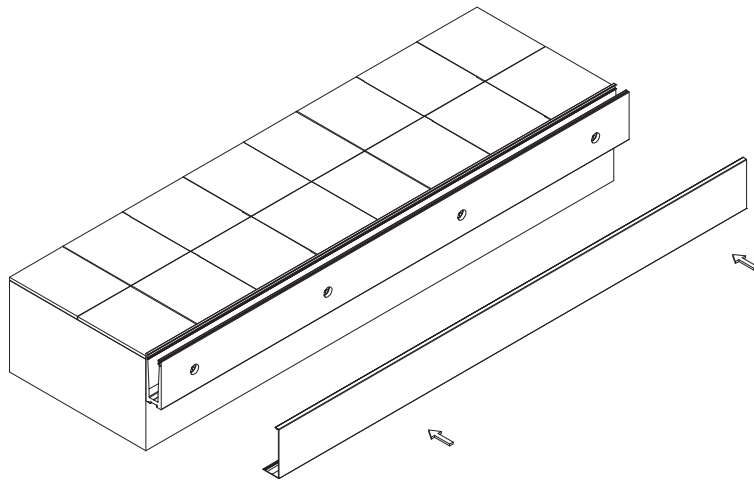


Distancia mínima a borde de forjado _ 70 mm

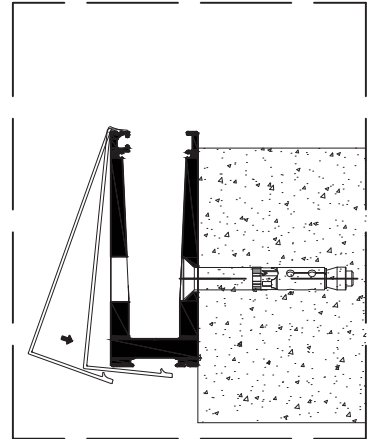
2. Introducción y apriete anclajes fijación



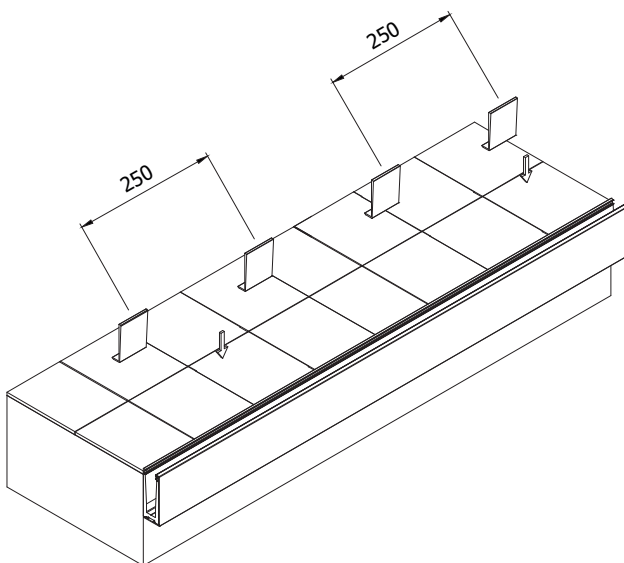
3. Colocación perfil tapa ref. 30031



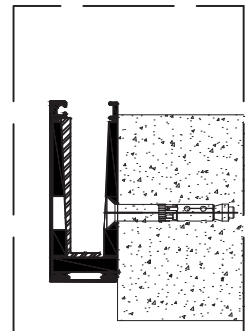
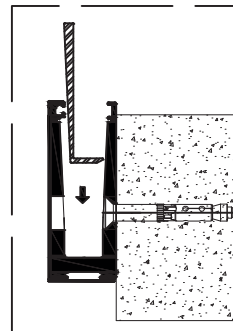
INSTALACION SISTEMA FRONTAL



4. Colocación de calzos exteriores (4 Unds. x Metro)

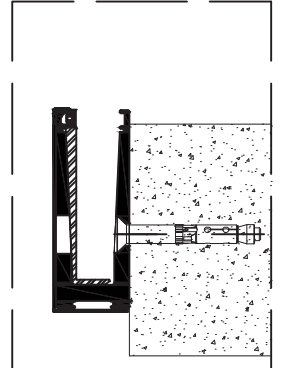
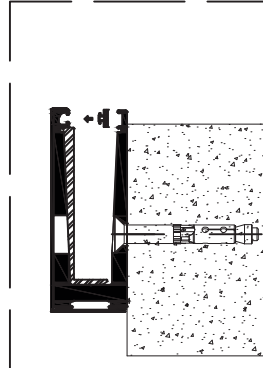
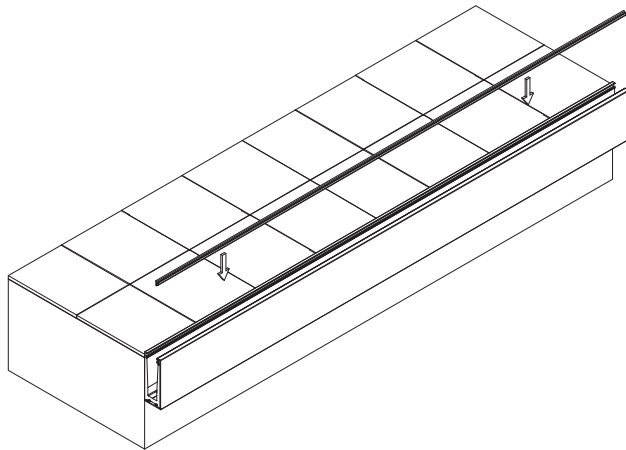


- Par apriete montaje
 $T_{inst.} = 22.5 \text{ Nm}$

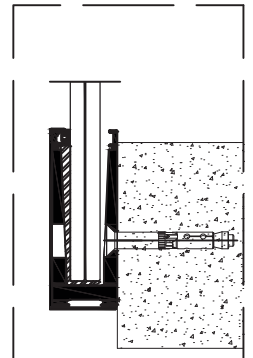
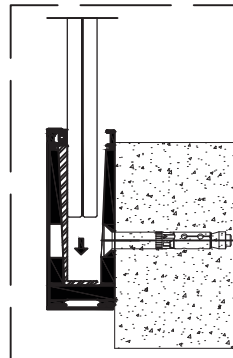
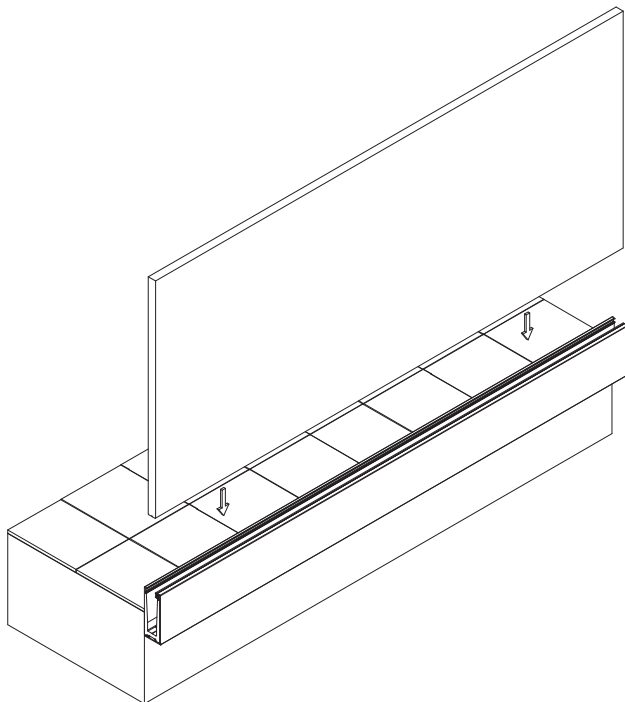


5. Colocación junta exterior ref. 115004

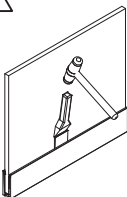
INSTALACION SISTEMA FRONTAL



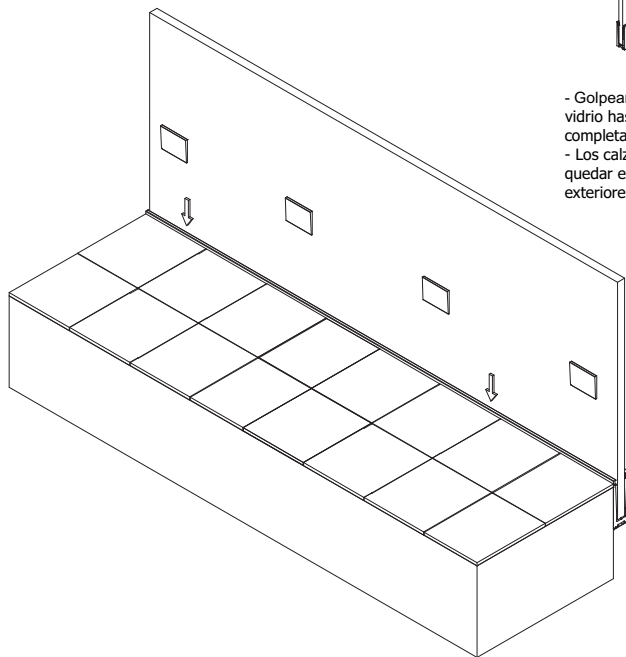
6. Colocación vidrio



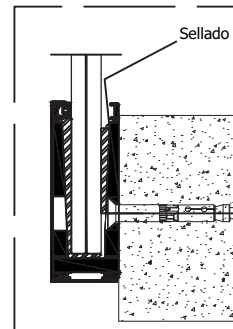
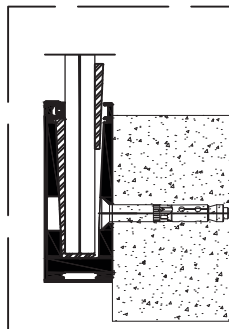
7. Colocación calzos interiores
(4 Unds. x Metro)



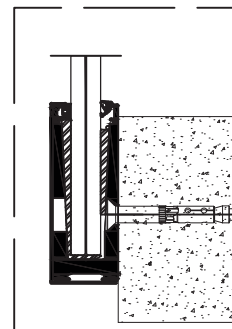
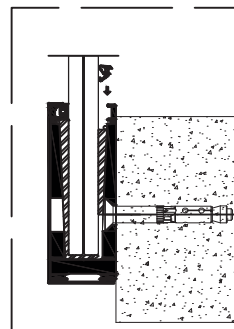
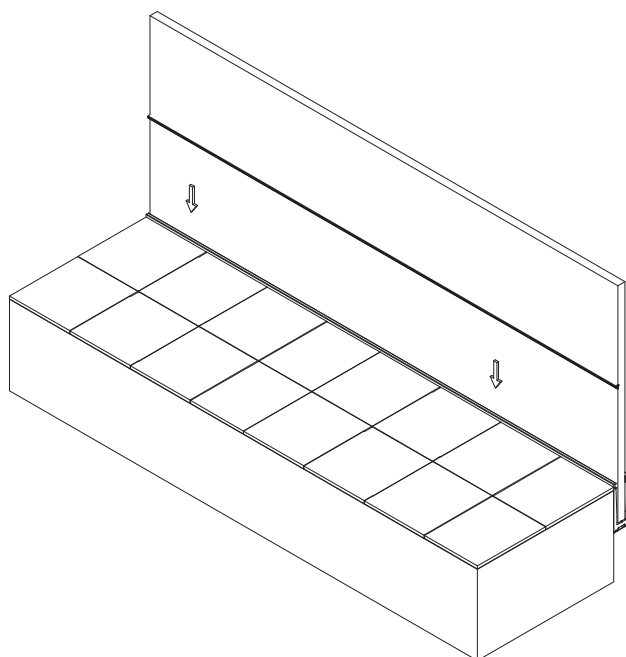
- Golpear los calzos sin dañar el vidrio hasta que este quede completamente sujeto.
- Los calzos interiores deben quedar enfrentados a los calzos exteriores.



INSTALACION SISTEMA FRONTAL

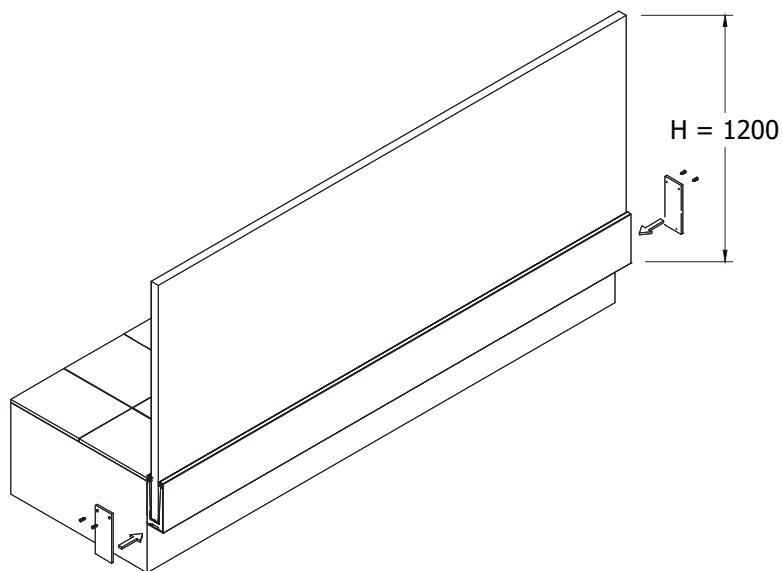


8. Colocación junta interior

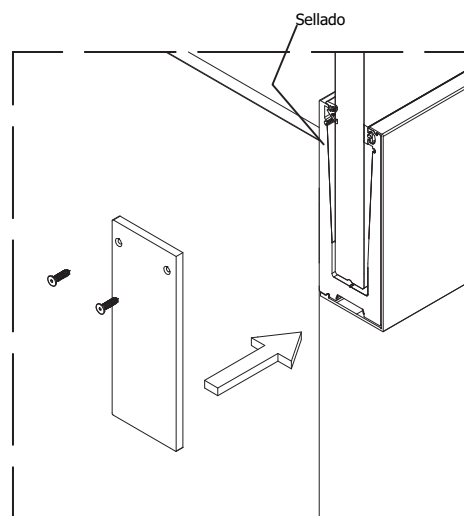


- Seleccionar junta en función al espesor del vidrio

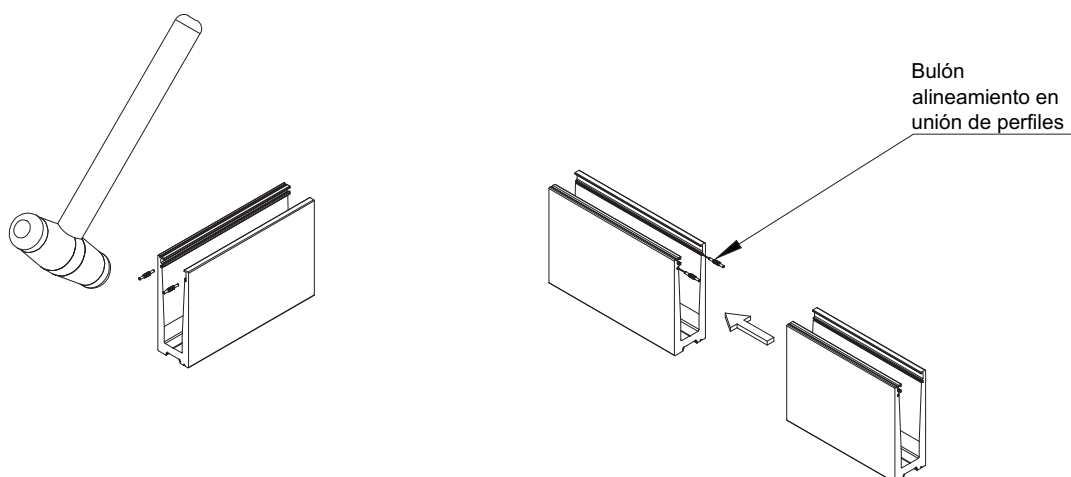
9. Colocación tapas laterales



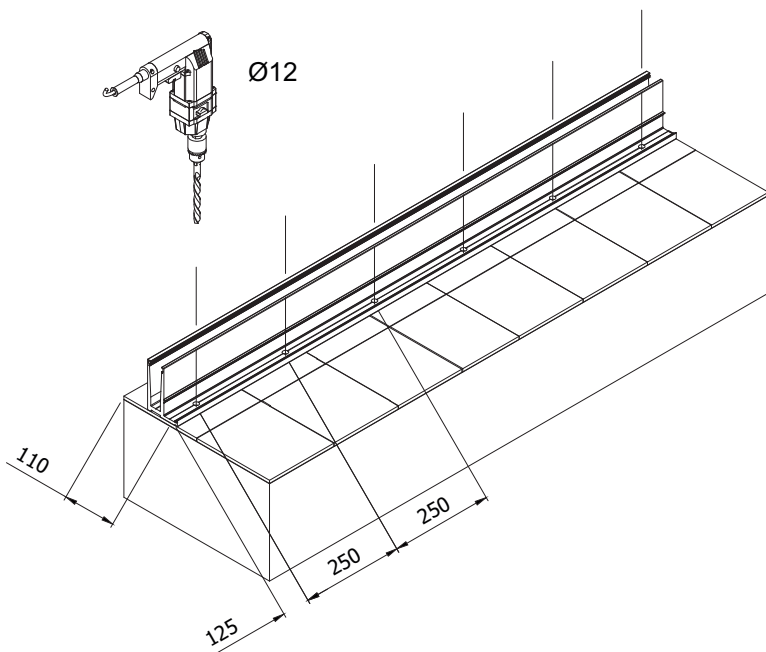
INSTALACION SISTEMA FRONTAL



DETALLE COLOCACIÓN BULÓN ALINEAMIENTO

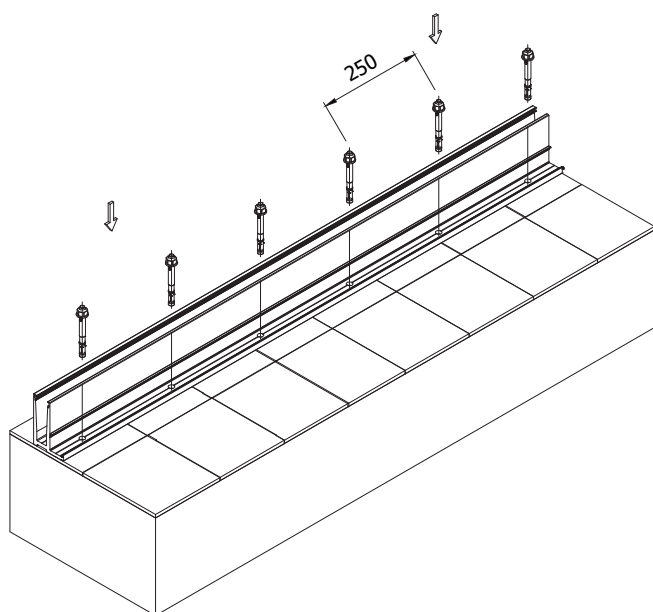


1. Perforación forjado y limpieza taladros

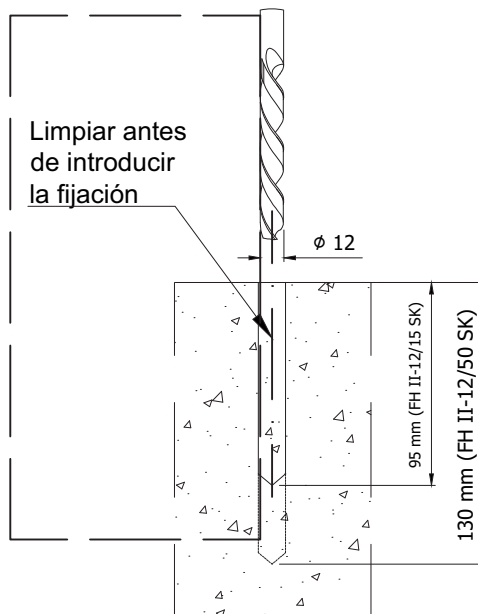


! Distancia mínima a borde de forjado _ 110 mm

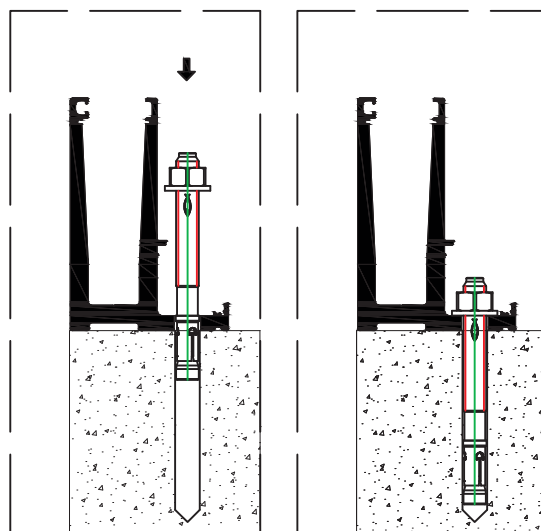
2. Introducción y apriete anclajes fijación



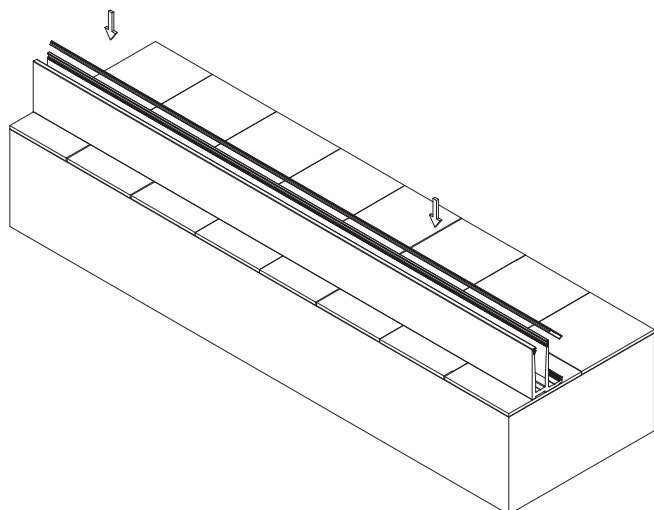
INSTALACION SISTEMA U PLUS TOP



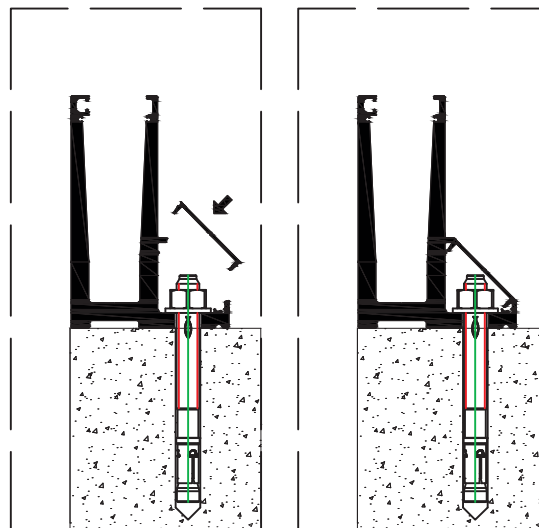
- Par apriete montaje
T_{inst.} = 22.5 Nm



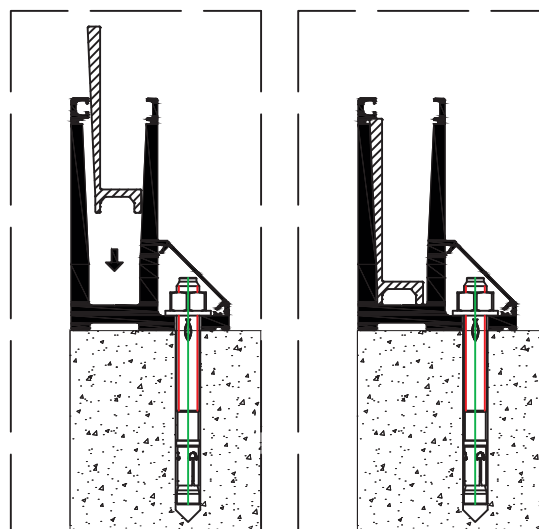
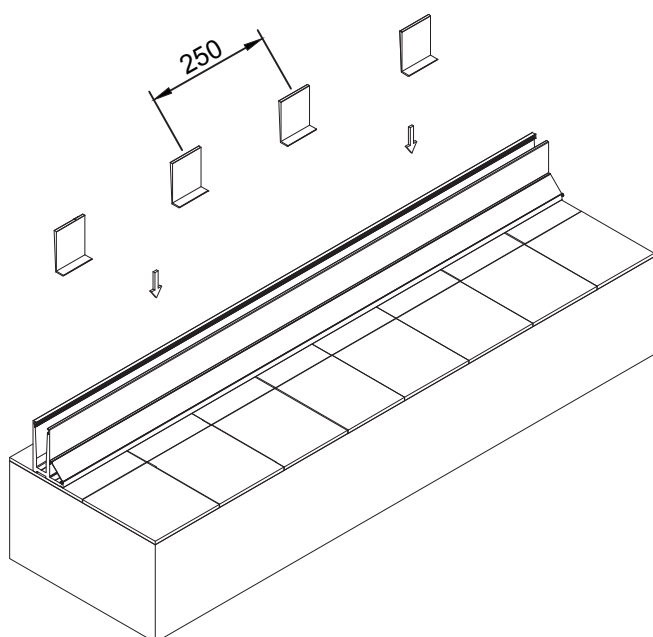
3. Colocación Tapa hueco tornilleria



INSTALACION SISTEMA U PLUS TOP

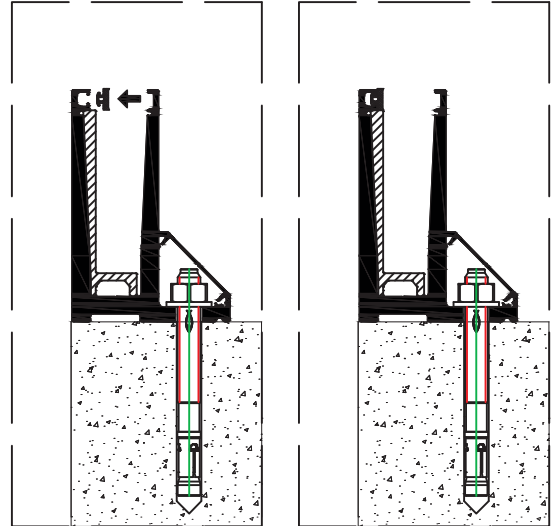
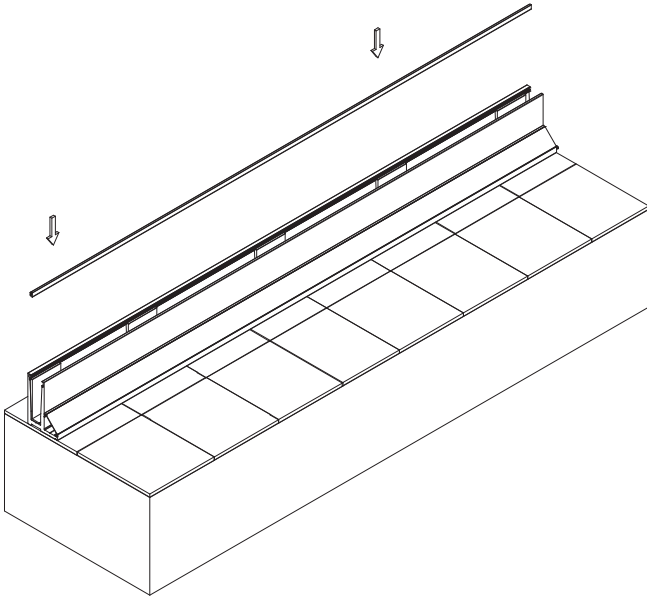


4. Colocación calzos exteriores (4 Unds. x Metro)

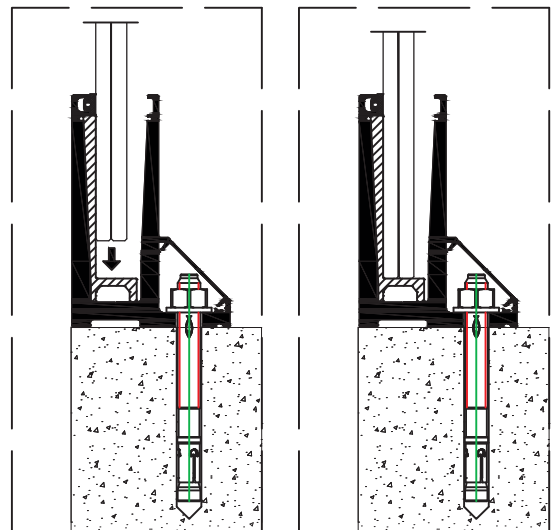
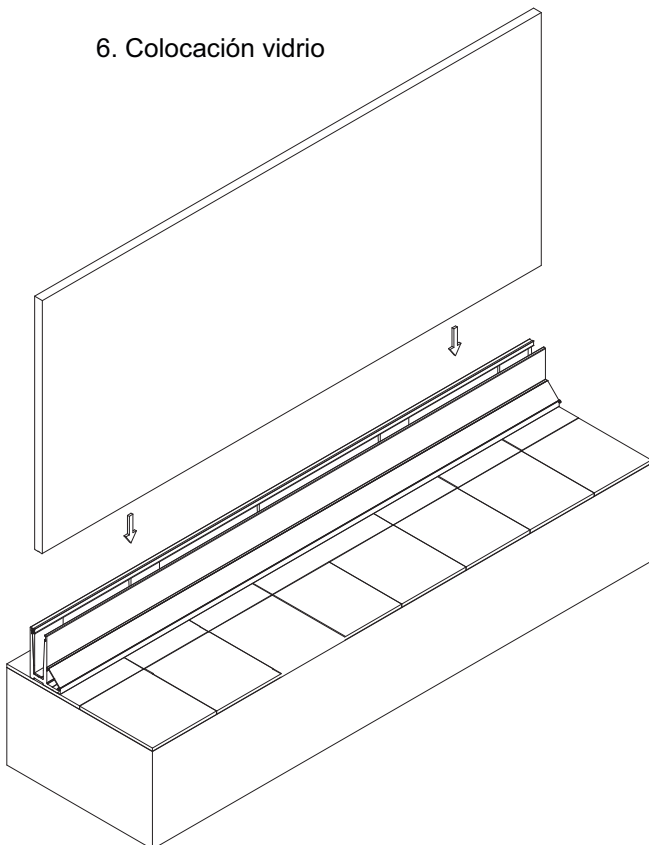


INSTALACION SISTEMA U PLUS TOP

5. Colocación junta exterior ref. 115004

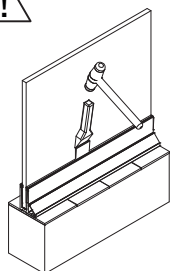
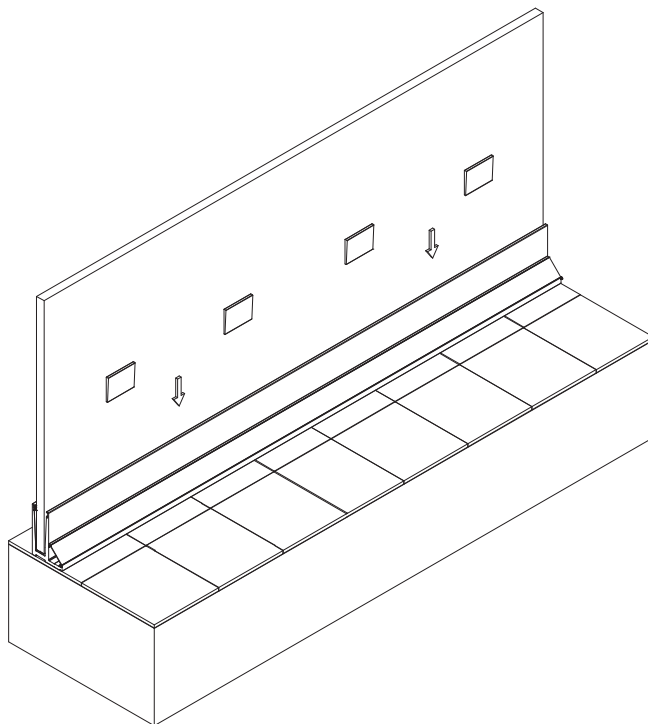


6. Colocación vidrio

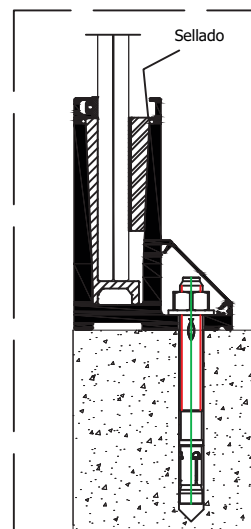
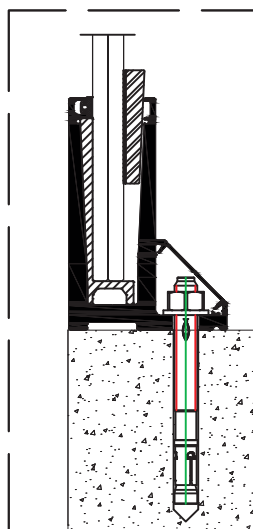


7. Colocación calzos interiores
(4 Unds. x Metro)

INSTALACION SISTEMA U PLUS TOP

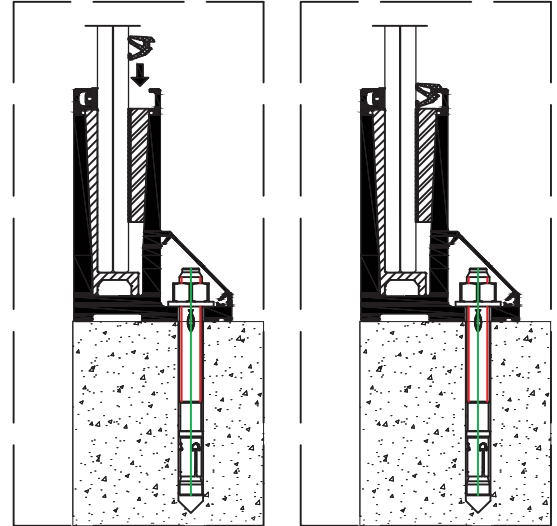
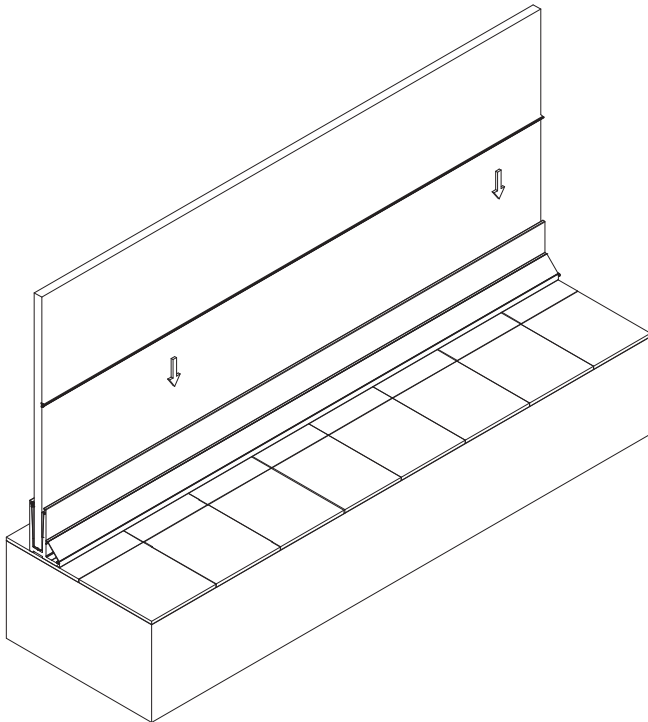


- Golpear los calzos sin dañar el vidrio hasta que este quede completamente sujeto.
- Los calzos interiores deben quedar enfrentados a los calzos exteriores.



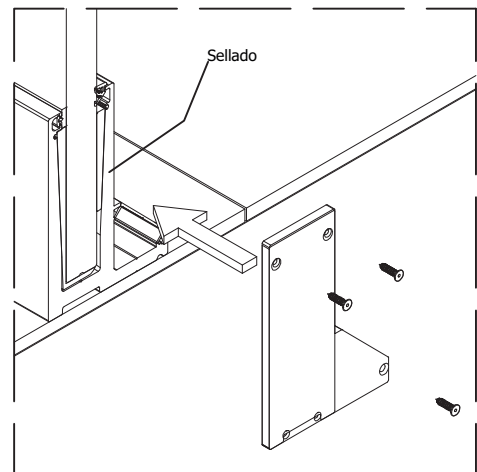
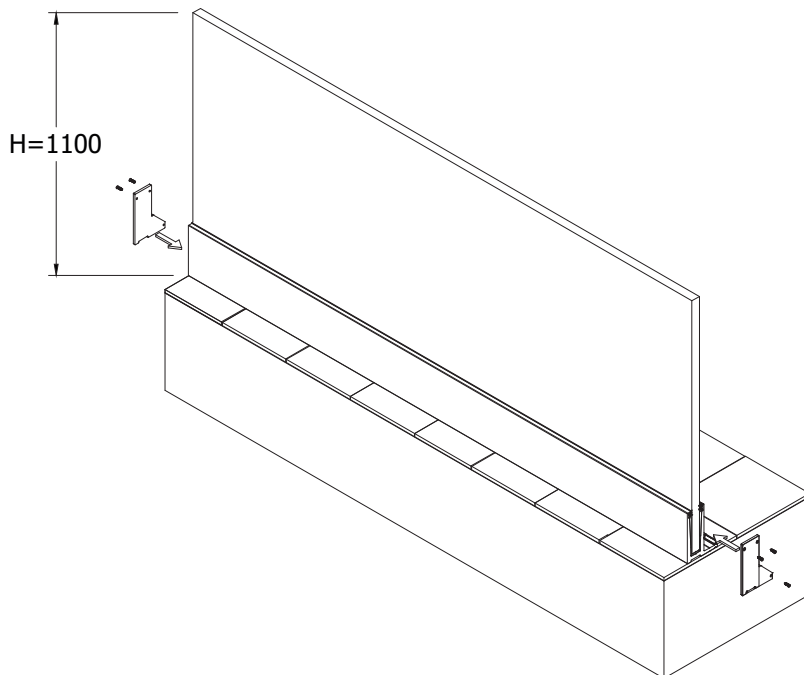
8. Colocación junta interior

INSTALACION SISTEMA U PLUS TOP

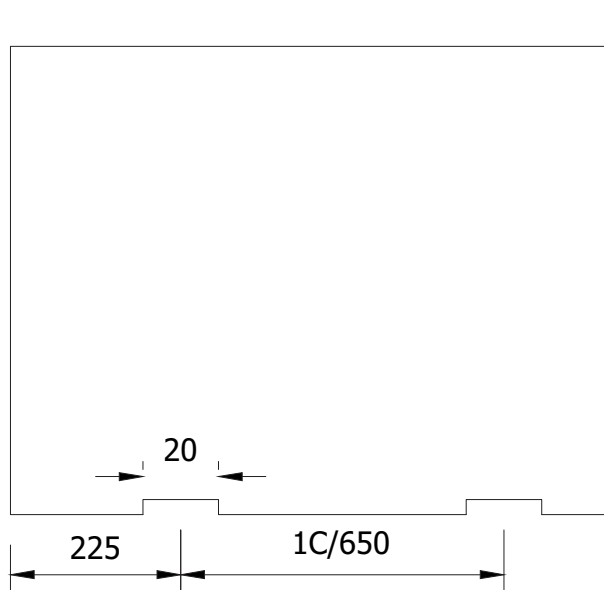
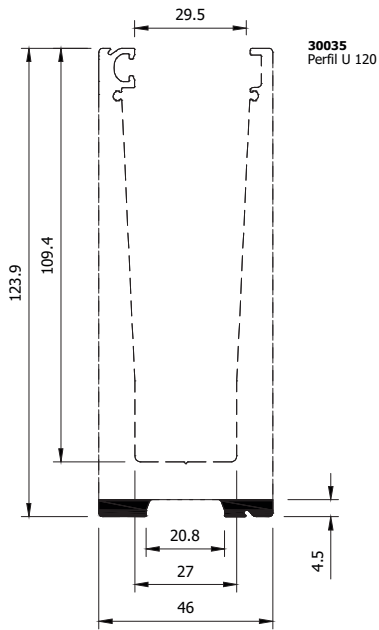


- Seleccionar junta en función al espesor del vidrio

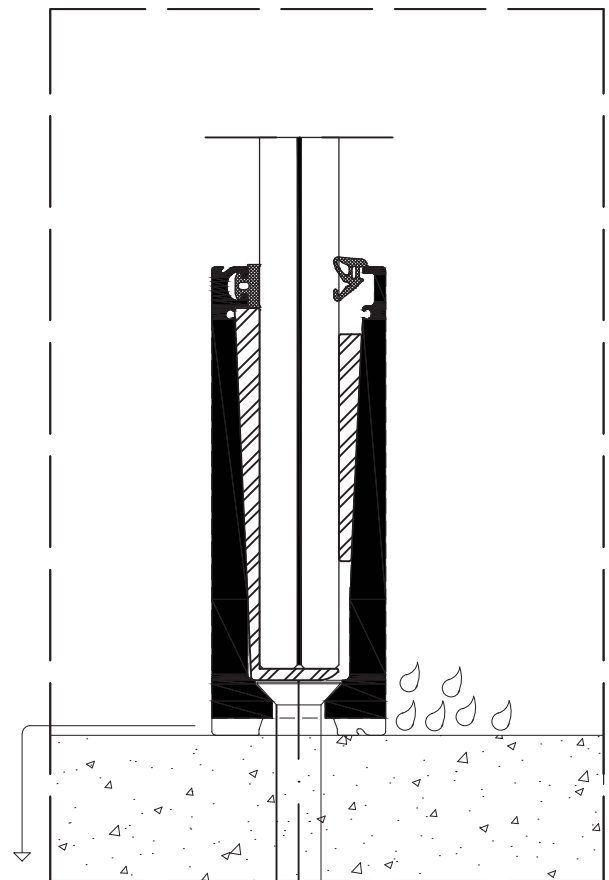
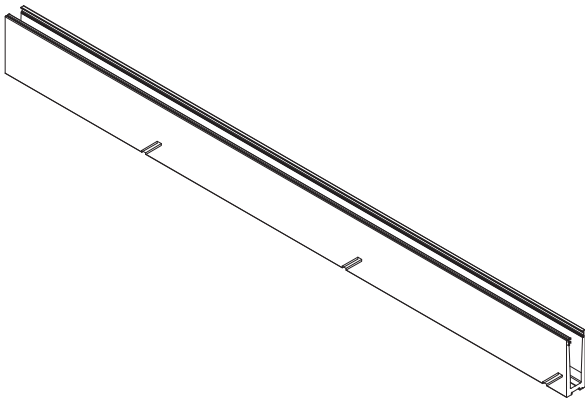
9. Colocación tapas laterales



- Mecanizado desagüe sistema TOP

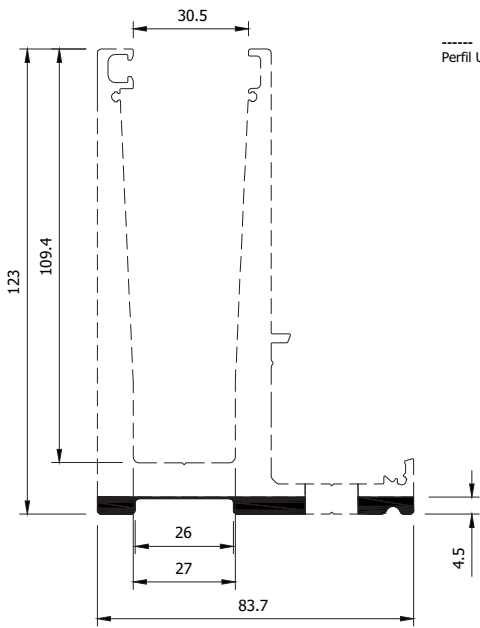


30035
Perfil U 120

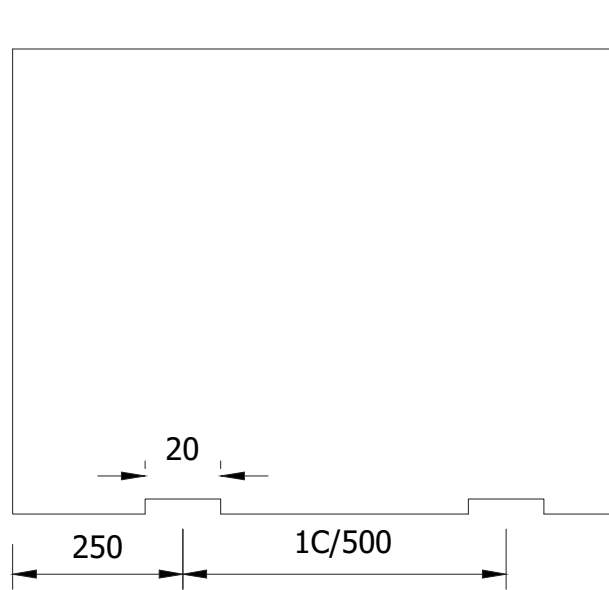


NOTA:
- Esta solución es solamente válida para zonas de poca exposición, nunca se usará en zonas donde haya que evacuar grandes caudales de agua.

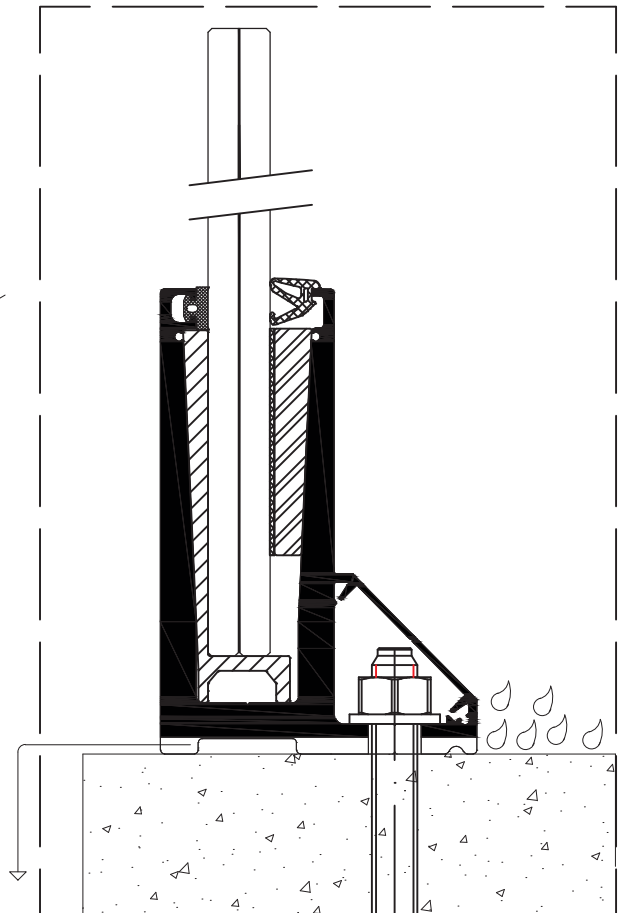
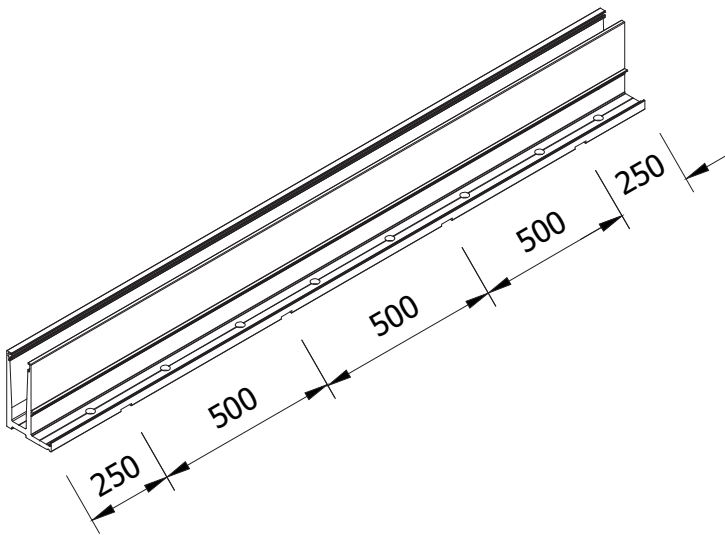
- Mecanizado desagüe sistema U PLUS TOP



Perfil U Solape 123



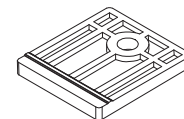
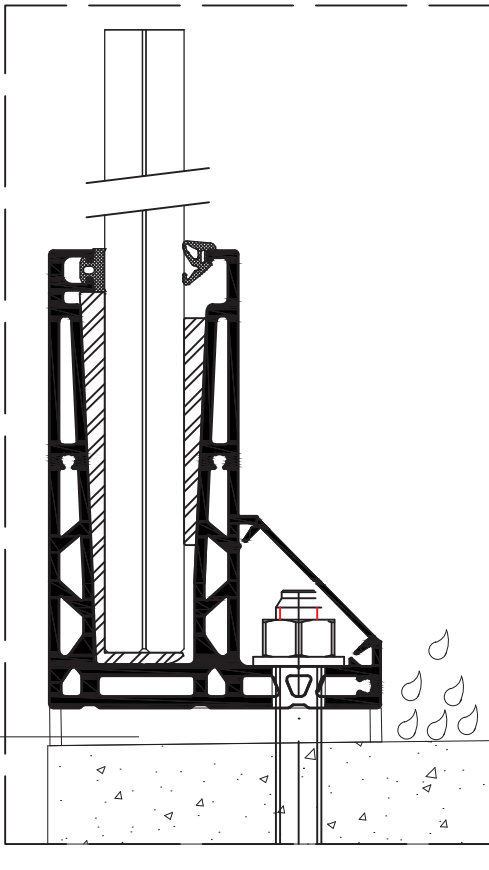
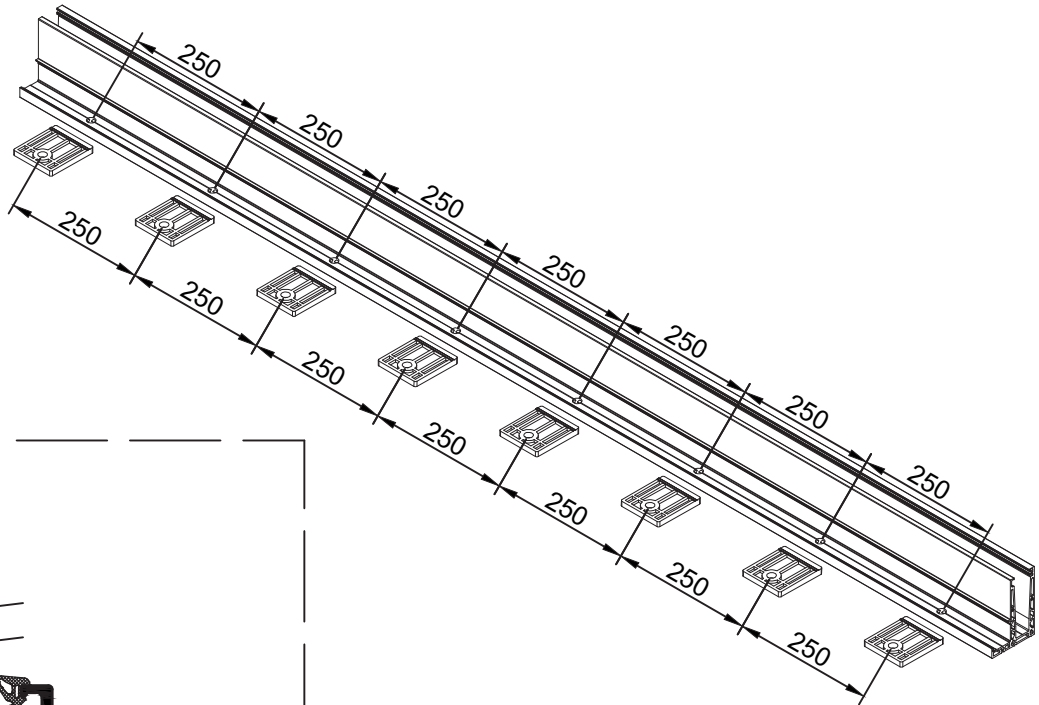
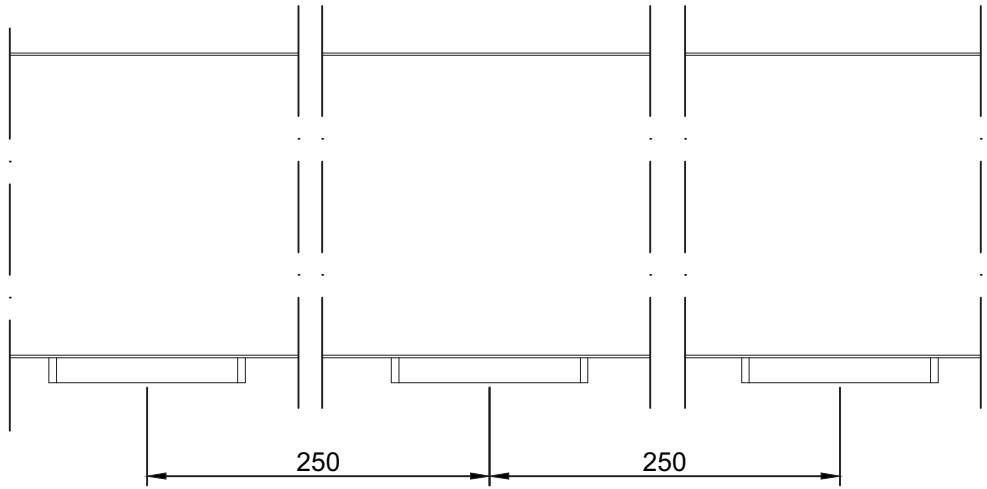
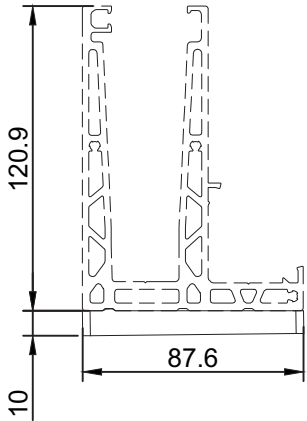
Perfil U Solape 123



NOTA:
- Esta solución es solamente válida para zonas de poca exposición, nunca se usará en zonas donde haya que evacuar grandes caudales de agua.

30056
Perfil 120 SLIM PLUS

- Calzo inclinado 1° desagüe sistema 120 SLIM PLUS



ACC0 116777
Calzo 120 SLIM PLUS
(Inclinación 1°)

NOTA:
- Esta solución esta indicada para suelos con inclinación de 1° dejando un espacio de 10 mm de altura para el desagüe del agua.



www.aluminiosfranco.es
Murcia 968 271 050
Valencia 961 212 816
Tarragona 977 525 572

alf **aluminios
franco**

