



af **aluminios franco, s.a.**

AB. EXHO 75 RPT

CARACTERISTICAS PRACTICABLE EXHO-75 RPT

- Sistema de carpintería para ventanas abatibles de hoja oculta. Vista exterior 62 mm.
- Marco de 75 mm y hoja de 73 mm.
- Cámara europea estandar para alojamiento de herrajes.
- Acristamiento hasta 38 mm.
- Rotura de puente térmico mediante poliamida 6.6 reforzada de 34 mm.
- Aleación 6063 T-5
- Posibilidad de acabado bicolor.

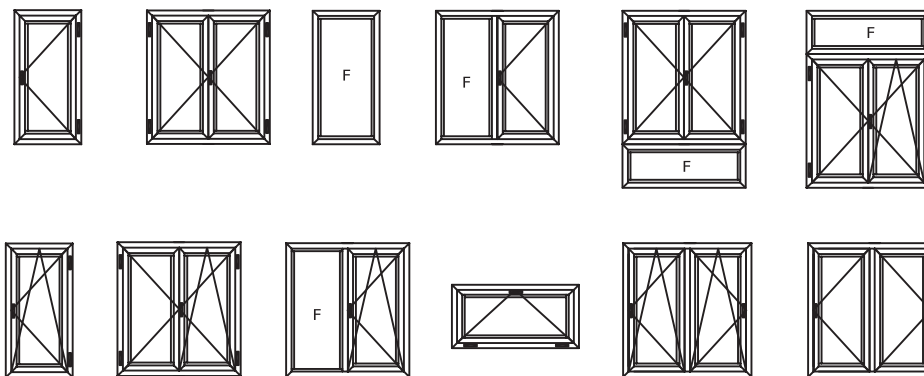
ENSAYOS MARCADO CE

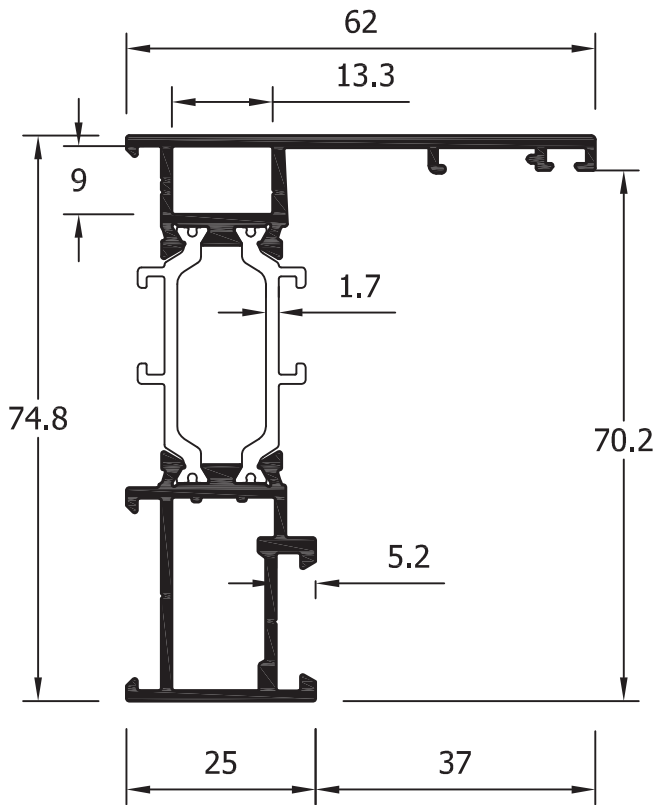
Ventana de dos hojas de 1.200 x 1.200 mm.	
INFORME Nº ...18/17287-964	
PERMEABILIDAD AL AIRE (UNE-EN 1026:2017)	CLASE 4
ESTANQUEIDAD AL AGUA (UNE-EN 1027:2017)	CLASE E-1500
RESISTENCIA CARGA DE VIENTO (UNE-EN 12211:2017)	CLASE C 5
INFORME Nº...18/17287-1059	
AISLAMIENTO ACÚSTICO RUIDO AEREO (UNE-EN ISO 10140-2:2011) VIDRIO 6/18/4.4 ACUSTIC	RW(C;Ctr=41(-2;-4) dB RA= 40,4 dBA RA,tr=36,7 dBA

INFORME Nº ...18-17287-1185	*Ensayo térmico condicionado al vidrio y medida utilizada.	
COEFICIENTE DE TRANSMISIÓN TÉRMICA (UNE-EN ISO 10077-2:2012/AC:2012)		
	Uf = 2,8 W/m2 K	Con espuma Elastomerica Uf = 2,5 W/m2 K
Ventana 1200 x 1200	Uw = 2 W/m2 K	Uw = 1,91 W/m2 K
Balconera 1480 x 2180	*Uw = 1,8 W/m2 K	Uw = 1,7 W/m2 K

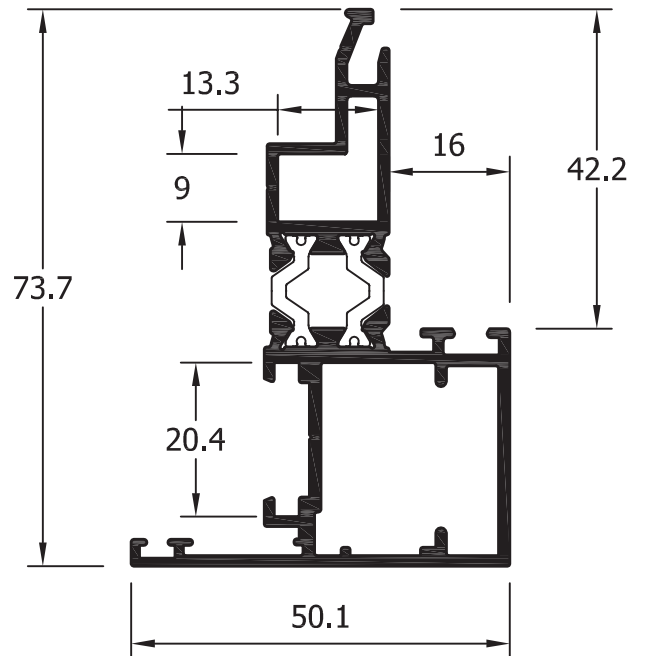
Ensayos realizados en Applus.

APERTURAS

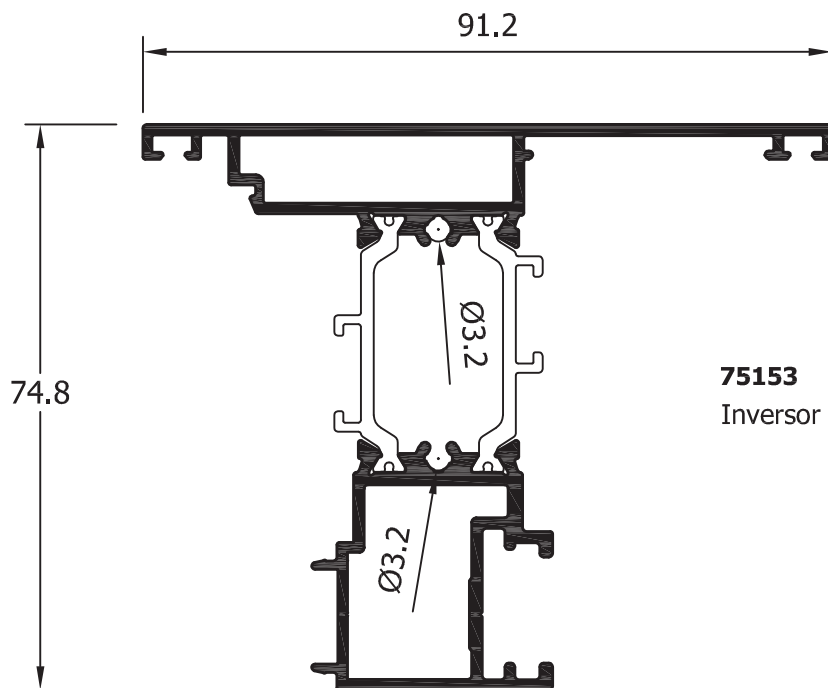




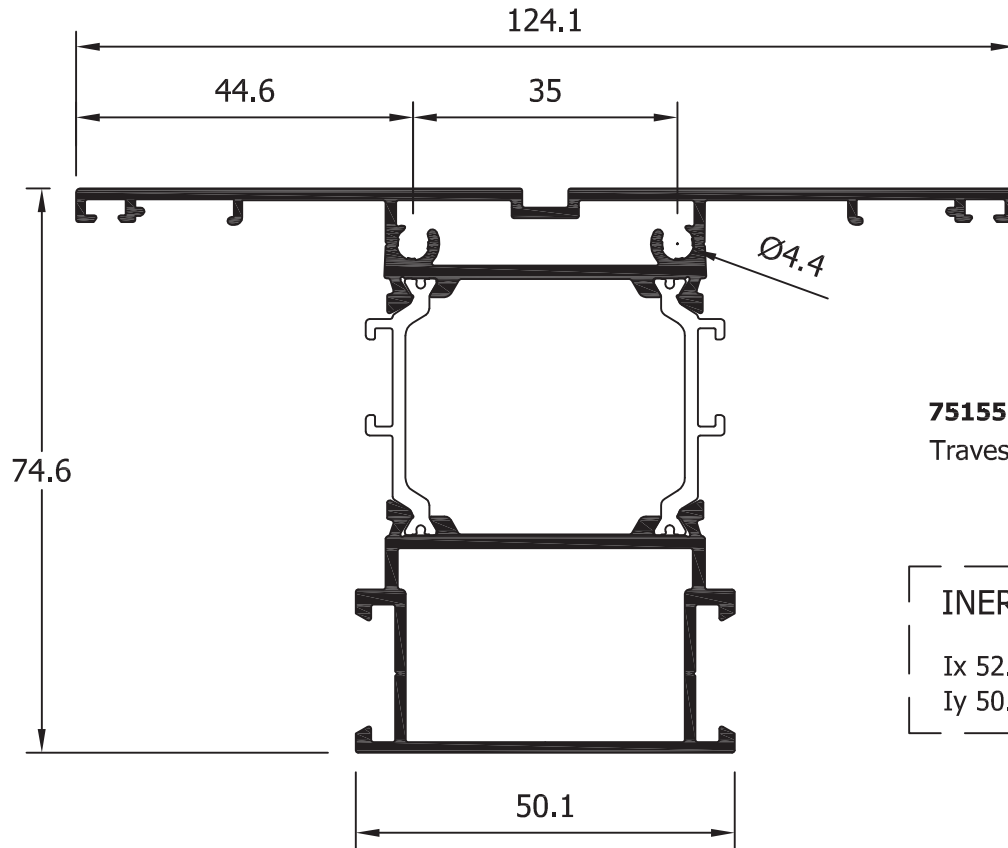
75151
Marco HO



75152
Hoja HO

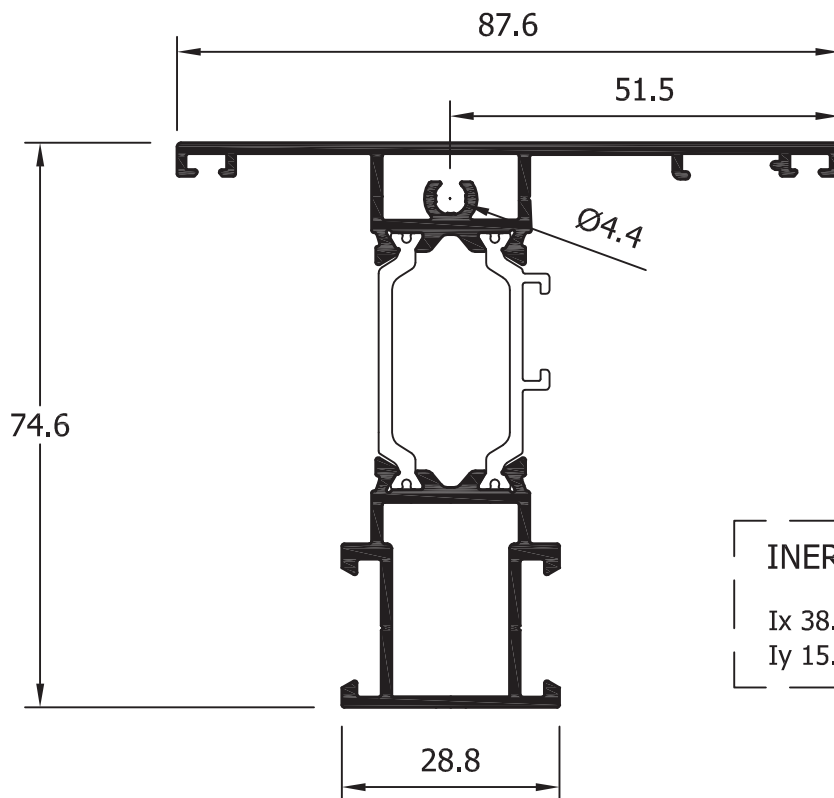


75153
Inversor HO



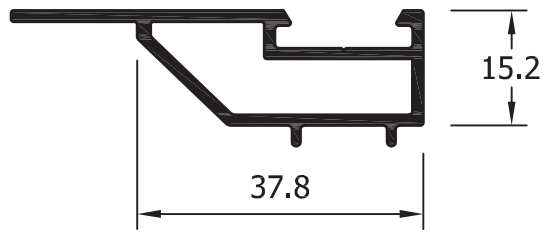
75155
Travesaño 124 mm HO

INERCIA
Ix 52.679 cm⁴
Iy 50.326 cm⁴

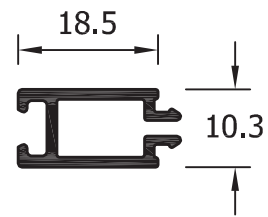


75154
Travesaño 87 mm HO

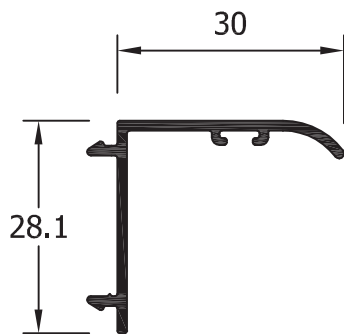
INERCIA
Ix 38.299 cm⁴
Iy 15.558 cm⁴



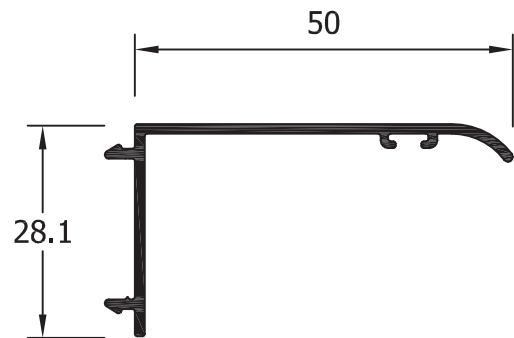
75150
Acople Junquillo HO



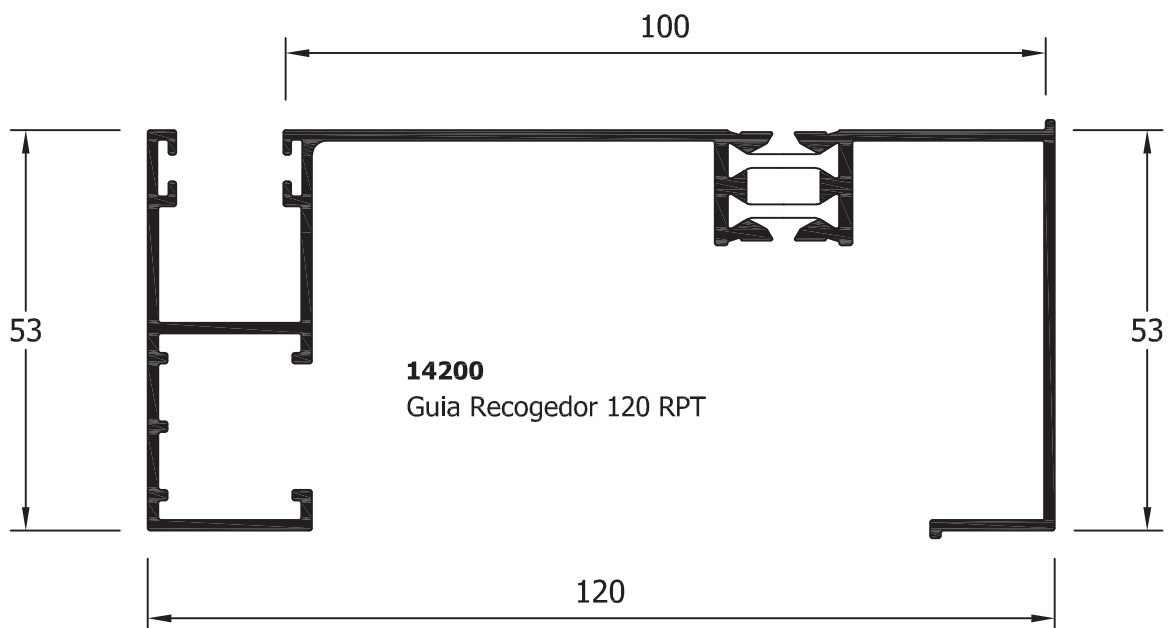
65943
Reductor Galce Vidrio



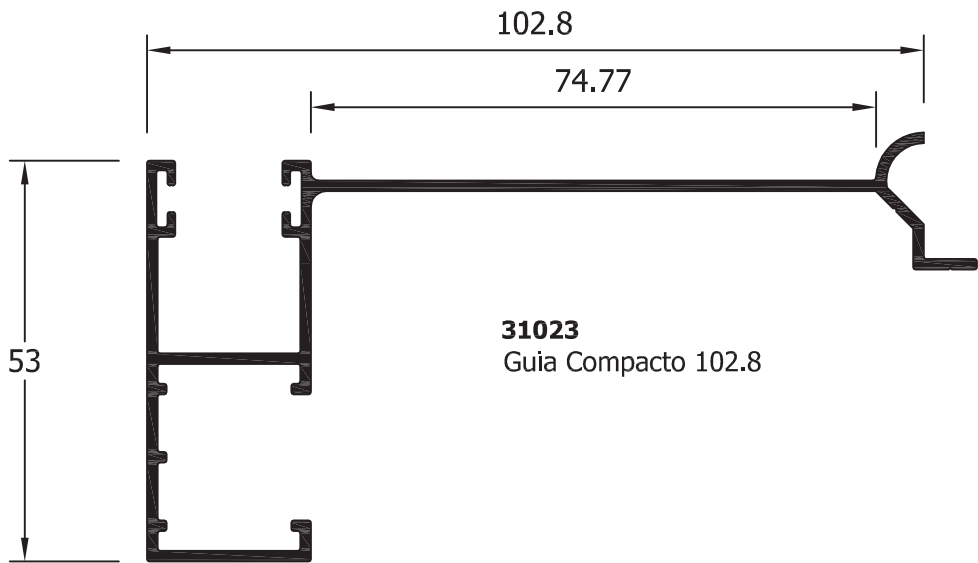
24007
Solape clipado 30 mm



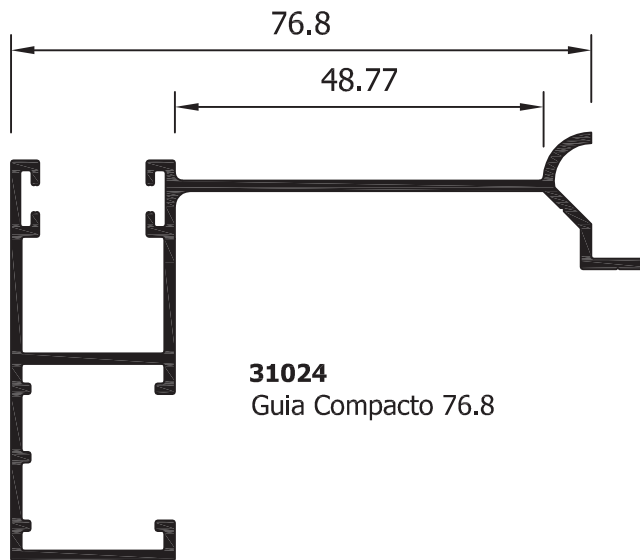
24008
Solape clipado 50 mm



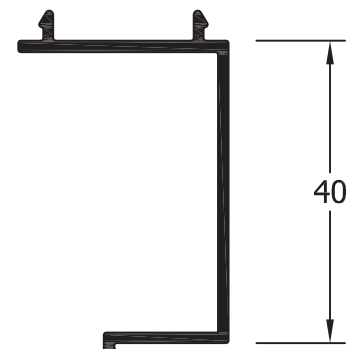
14200
Guia Recogedor 120 RPT



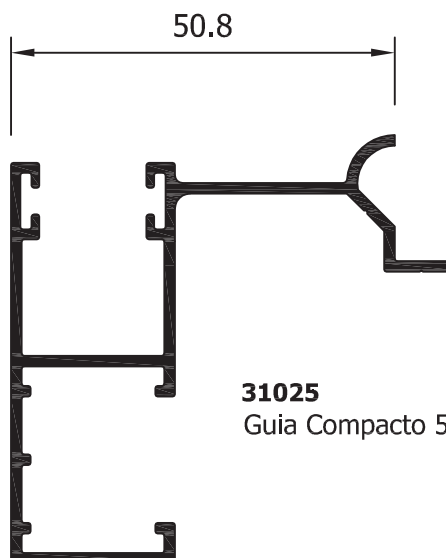
31023
Guia Compacto 102.8



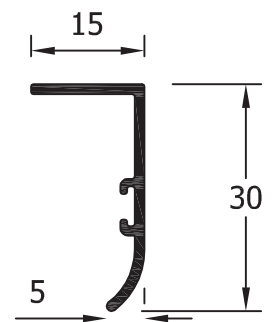
31024
Guia Compacto 76.8



31026
Acople Recogedor



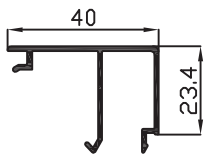
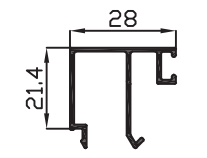
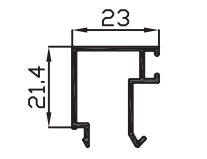
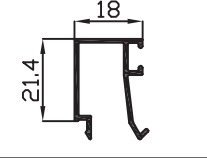
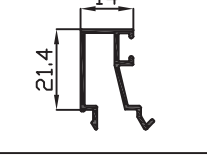
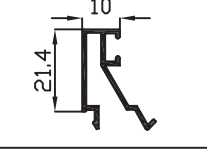
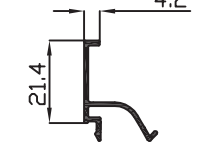
31025
Guia Compacto 50.8

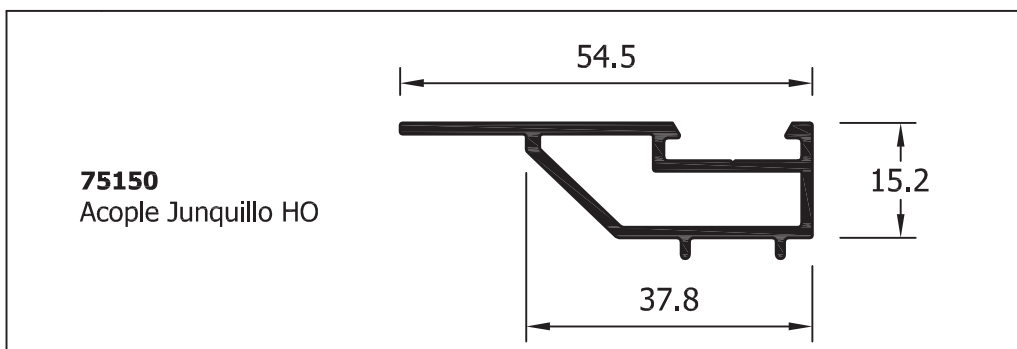
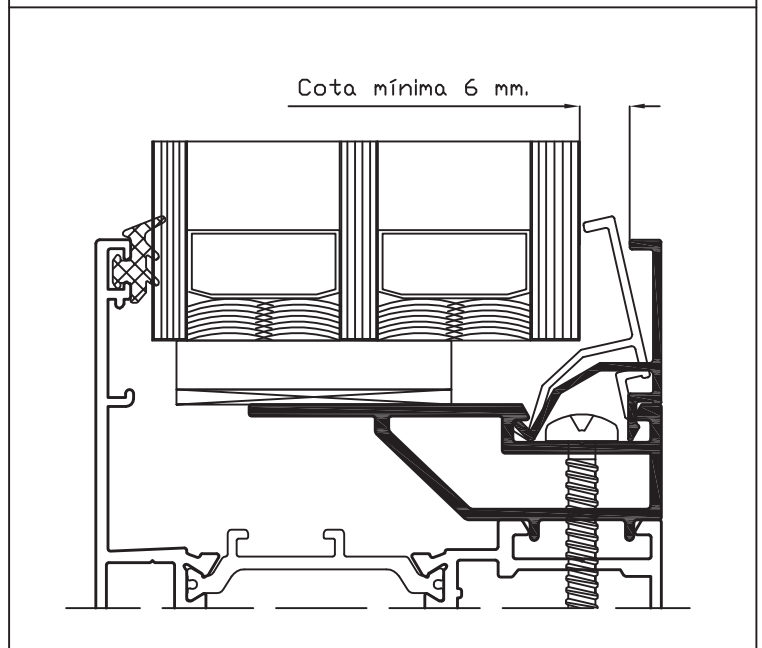
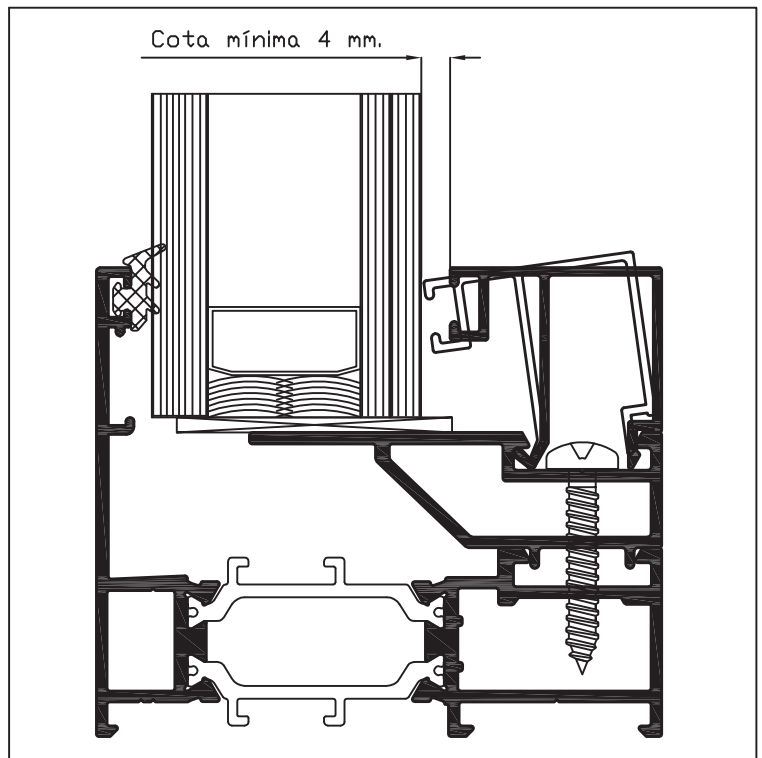


23011
Tapajuntas 30 s/clip

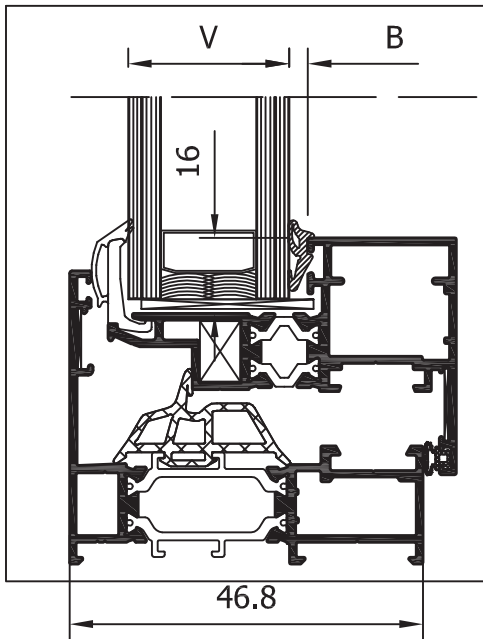
TABLA JUNQUILLOS HOJA Y FIJO - Huevo libre en mm

RECTOS

REFERENCIA	MEDIDA	EXHO-75 RPT
25015		26
13023		38
13007		43
13034		48
13016		58
13006		56
13025		60



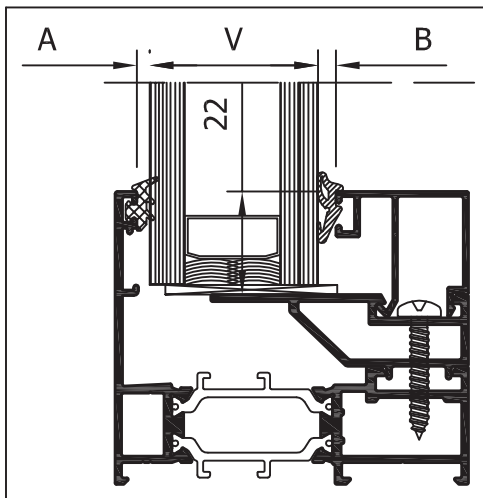
ACRISTALAMIENTO HOJA



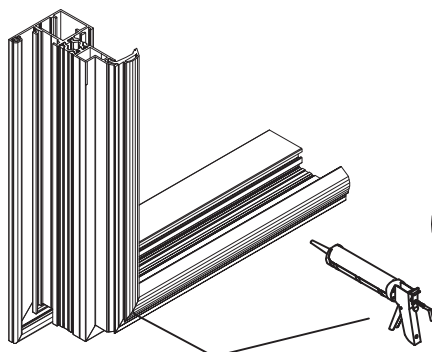
ACRISTALAMIENTO JUNTAS DE CUÑA

V	B					
	ACC0116758 EPDM Rollo de 200 mm Junta de cuña 3 mm B=3	ACC0116759 EPDM Rollo de 200 mm Junta de cuña 4 mm B=4	ACC0116756 EPDM Rollo de 200 mm Junta de cuña 5 mm B=5	ACC0116755 EPDM Rollo de 200 mm Junta de cuña 6/7 mm B=6-7	ACC0116757 EPDM Rollo de 200 mm Junta de cuña 8/9 mm B=8-9	ACC0116754 EPDM Rollo de 200 mm Junta de cuña 10 mm B=10
28-29 mm.						●
30-31 mm.					●	
32-33 mm.				●		
34-35 mm.		●				
36-37 mm.	●					

ACRISTALAMIENTO FIJO

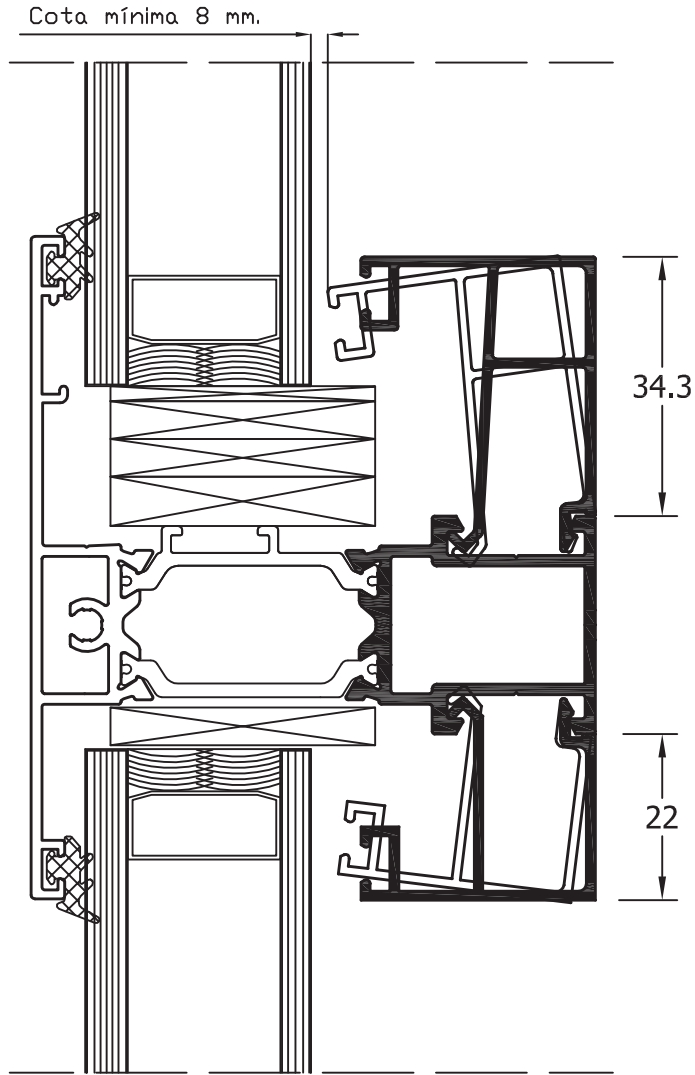


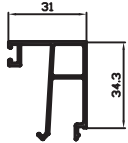
V	A	B				JUNQUILLO
	ACC0117506 EPDM Rollo de 200 mm Junta de cuña 3 mm B=2.5	ACC0116759 EPDM Rollo de 200 mm Junta de cuña 4 mm B=4	ACC0116756 EPDM Rollo de 200 mm Junta de cuña 6/7 mm B=6-7	ACC0116757 EPDM Rollo de 200 mm Junta de cuña 8/9 mm B=8-9	ACC0116754 EPDM Rollo de 200 mm Junta de cuña 10 mm B=10	
22-23 mm.	●		●			25015
24-25 mm.	●	●				25015
26-27 mm.			●		●	13023
28-29 mm.		●			●	13023
30-31 mm.	●				●	13023
32-33 mm.	●			●		13023
34-35 mm.	●		●			13023
36-37 mm.	●	●				13023
38-39 mm.	●		●			13007
40-41 mm.	●				●	13034
42-43 mm.	●			●		13034
44-45 mm.	●		●			13034
46-47 mm.	●			●		13016
48-49 mm.	●		●			13016
50-51 mm.	●	●				13016
52-53 mm.	●		●			13006
54-55 mm.	●	●				13006
56-57 mm.	●			●		13025
58-59 mm.	●		●			13025
60-61 mm.	●	●				13025

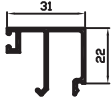











SELLADO INGLETE .PERFIL PVC-EPDM 117500

ACRISTALAMIENTO
JUNQUILLO ALTO
RECTO

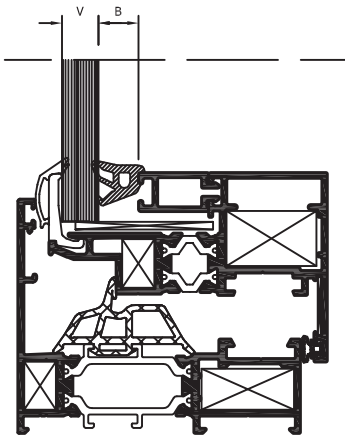


RECTO ALTO	REFERENCIA	MEDIDA	EXHO-75 RPT
	75196		35

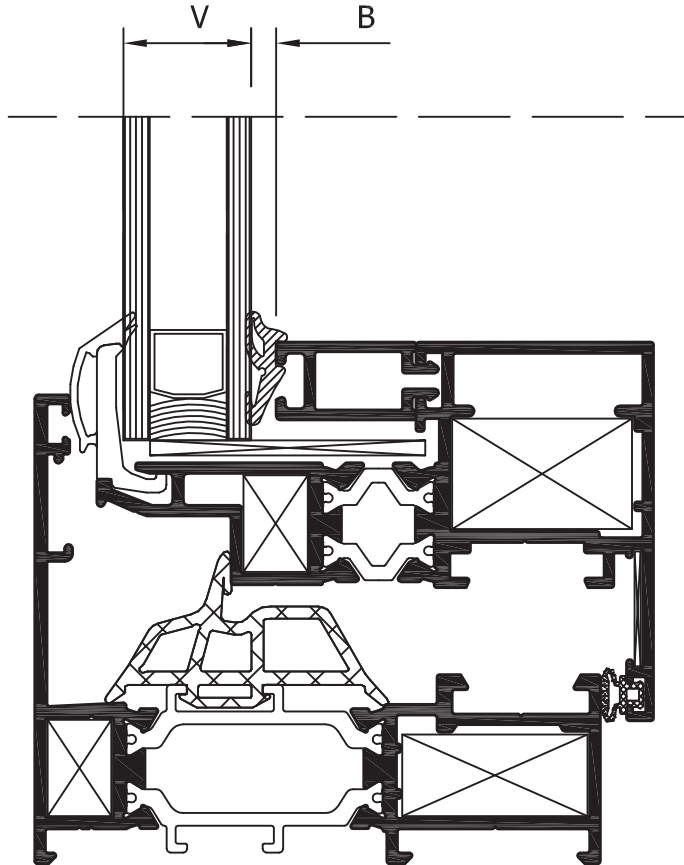
RECTO	REFERENCIA	MEDIDA	EXHO-75 RPT
	59849		35









V	A	B						JUNQUILLO	
	ACC0117506 EPDM Rollo de 200 mm Junta de cuña 3 mm B= 2.5 	ACC0116758 EPDM Rollo de 200 mm Junta de cuña 3 mm B=3 	ACC0116756 EPDM Rollo de 200 mm Junta de cuña 5 mm B= 5 	ACC0116755 EPDM Rollo de 200 mm Junta de cuña 6/7 mm B= 6-7 	ACC0116757 EPDM Rollo de 200 mm Junta de cuña 8/9 mm B= 8-9 	ACC0116754 EPDM Rollo de 200 mm Junta de cuña 10 mm B= 10 			
22-23 mm.	●					●	75196	59849	
24-25 mm.	●				●		75196	59849	
26-27 mm.	●			●			75196	59849	
28-29 mm.	●		●				75196	59849	
30-31 mm.	●	●					75196	59849	

ESCALA 1:2

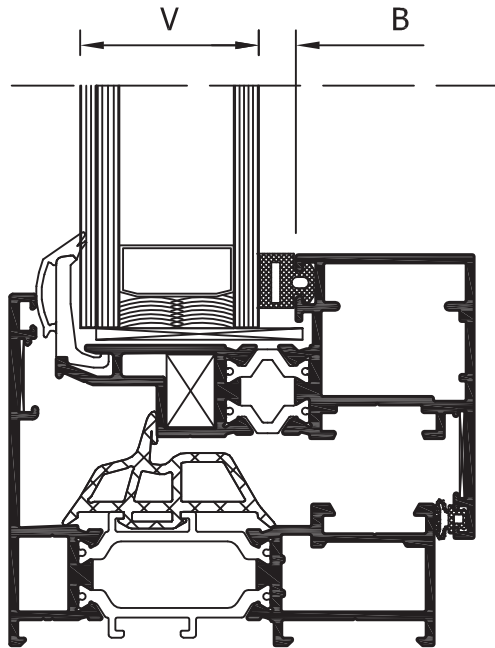


ACRISTALAMIENTO REDUCTOR GALCE (VIDRIO)
JUNTAS DE CUÑA



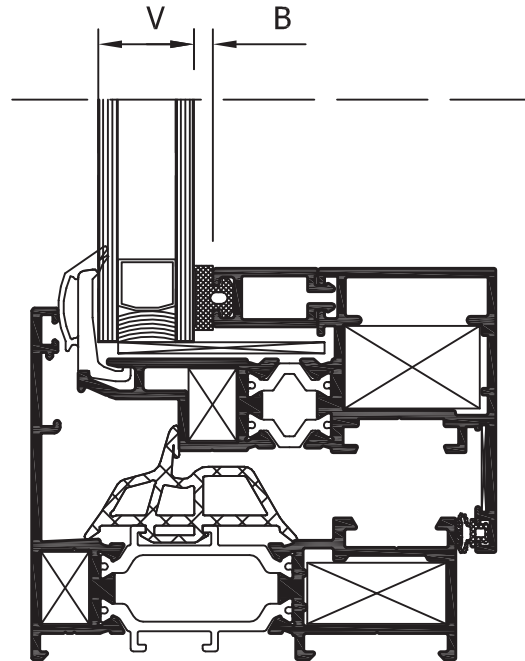
V	B						REDUCTO VIDRIO
	ACC0116758 EPDM Rollo de 200 mm Junta de cuña 3 mm B=3 	ACC0116759 EPDM Rollo de 200 mm Junta de cuña 4 mm B=4 	ACC0116756 EPDM Rollo de 200 mm Junta de cuña 5 mm B=5 	ACC0116755 EPDM Rollo de 200 mm Junta de cuña 6/7 mm B=6-7 	ACC0116757 EPDM Rollo de 200 mm Junta de cuña 8/9 mm B=8-9 	ACC0116754 EPDM Rollo de 200 mm Junta de cuña 10 mm B=10 	
10-11 mm.						•	65943
12-13 mm.					•		65943
14-15 mm.			•	•			65943
16-17 mm.		•					65943
18-19 mm.	•						65943

ACRISTALAMIENTO HOJA



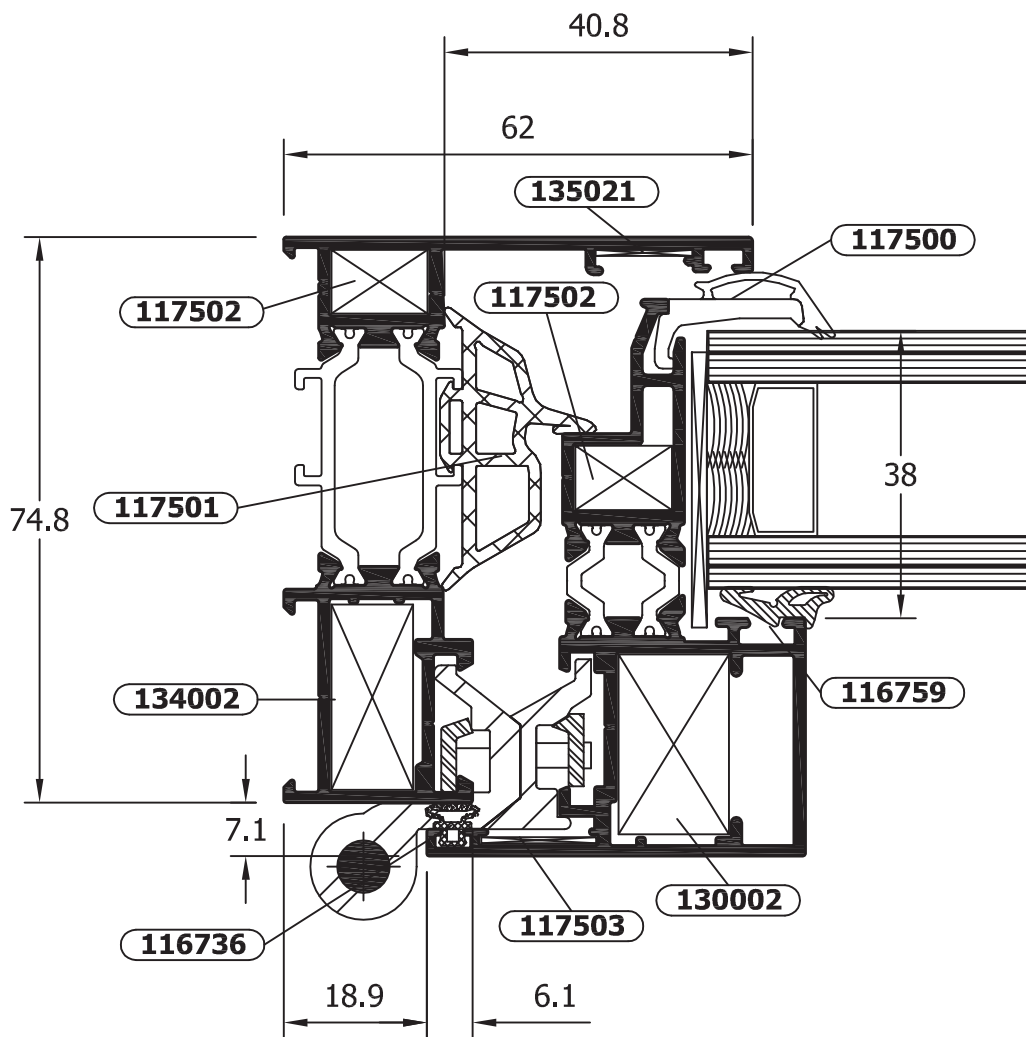
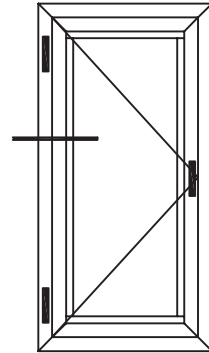
ACRISTALAMIENTO JUNTAS CLIP

V	B				
	ACC0115004 EPDM Rollo de 200 mm Junta de 3.5 mm B=3.5	ACC0115003 EPDM Rollo de 200 mm Junta de 6.5 mm B= 6.5	ACC0115002 EPDM Rollo de 200 mm Junta de 8.5 mm B= 8.5	ACC0115001 EPDM Rollo de 200 mm Junta de 10.5 mm B= 10.5	ACC0115014 EPDM Rollo de 200 mm Junta de 14 mm B= 14
24-25 mm.					
28-29 mm.					
30-31 mm.					
32-33 mm.					
35-36 mm.					

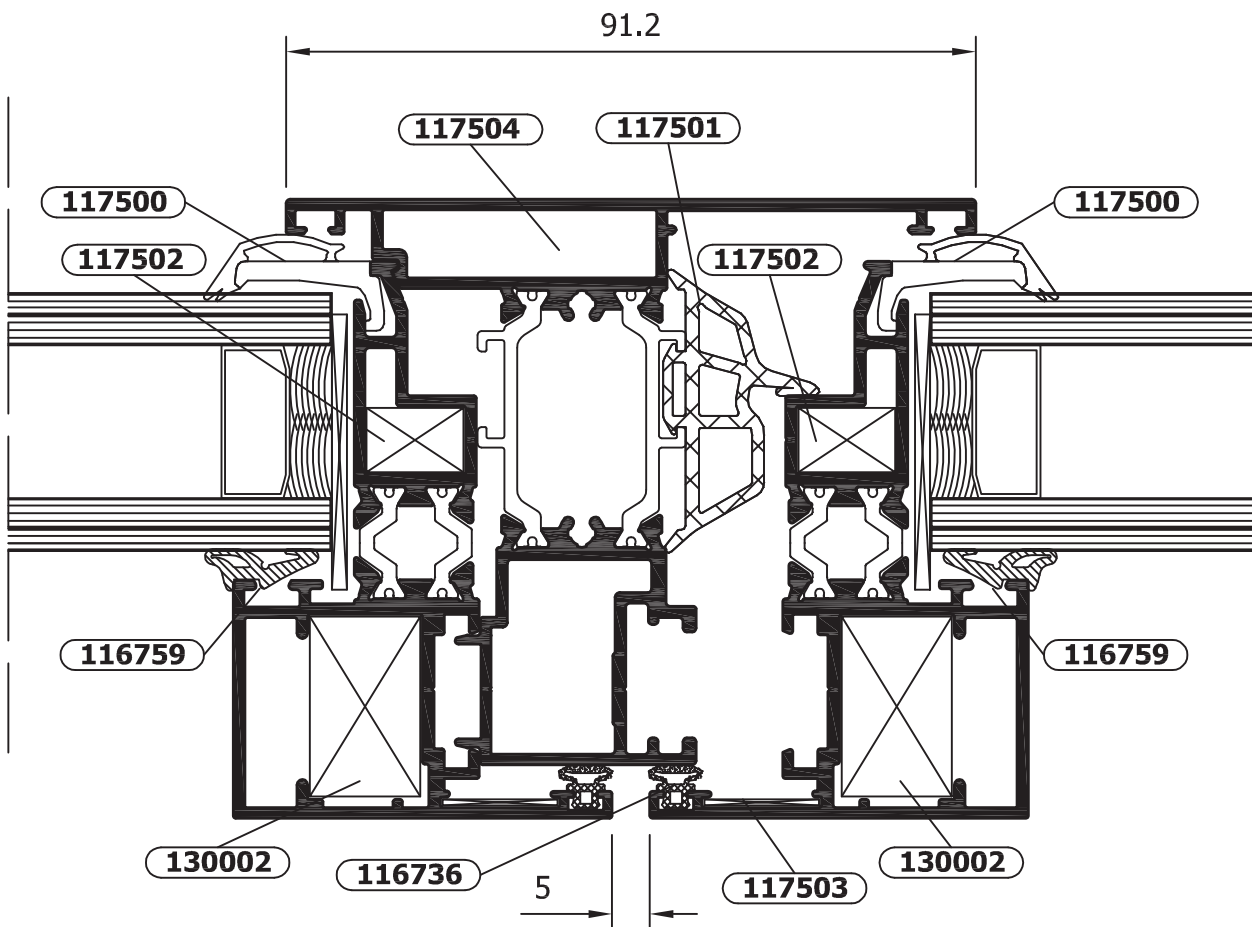
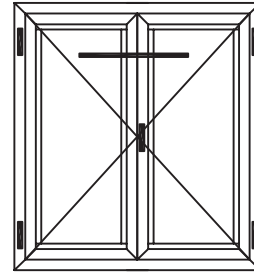


V	B					REDUCTO VIDRIO
	ACC0115004 EPDM Rollo de 200 mm Junta de 3.5 mm B=3.5	ACC0115003 EPDM Rollo de 200 mm Junta de 6.5 mm B= 6.5	ACC0115002 EPDM Rollo de 200 mm Junta de 8.5 mm B= 8.5	ACC0115001 EPDM Rollo de 200 mm Junta de 10.5 mm B= 10.5	ACC0115014 EPDM Rollo de 200 mm Junta de 14 mm B= 14	
6-7 mm.						65943
10-11 mm.						65943
12-13 mm.						65943
14-15 mm.						65943
17-18 mm.						65943

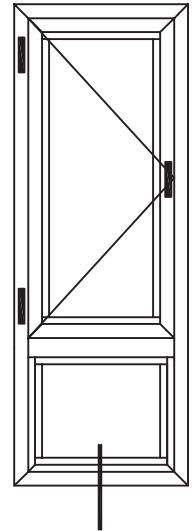
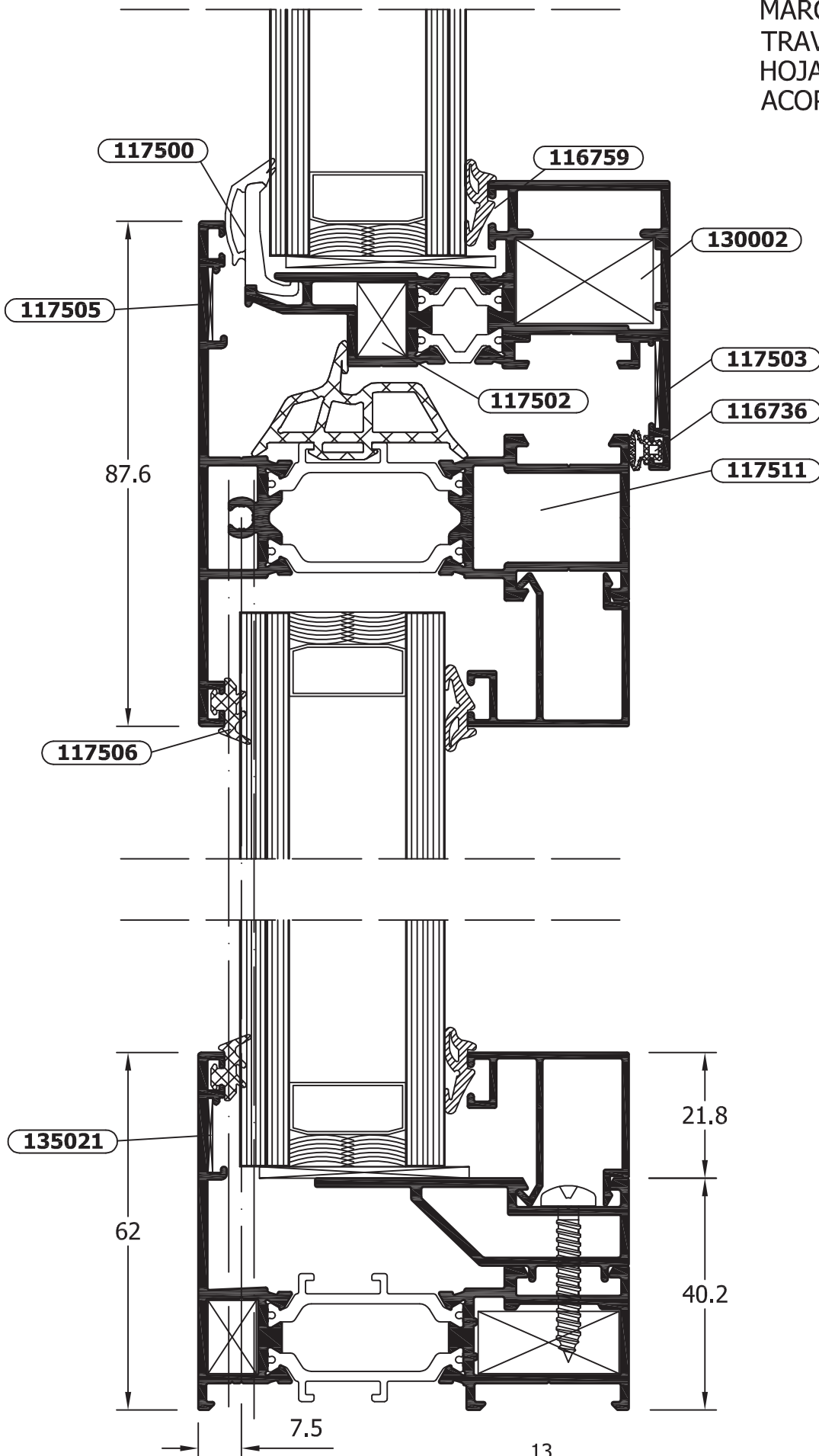
MARCO: 75151
HOJA: 75152



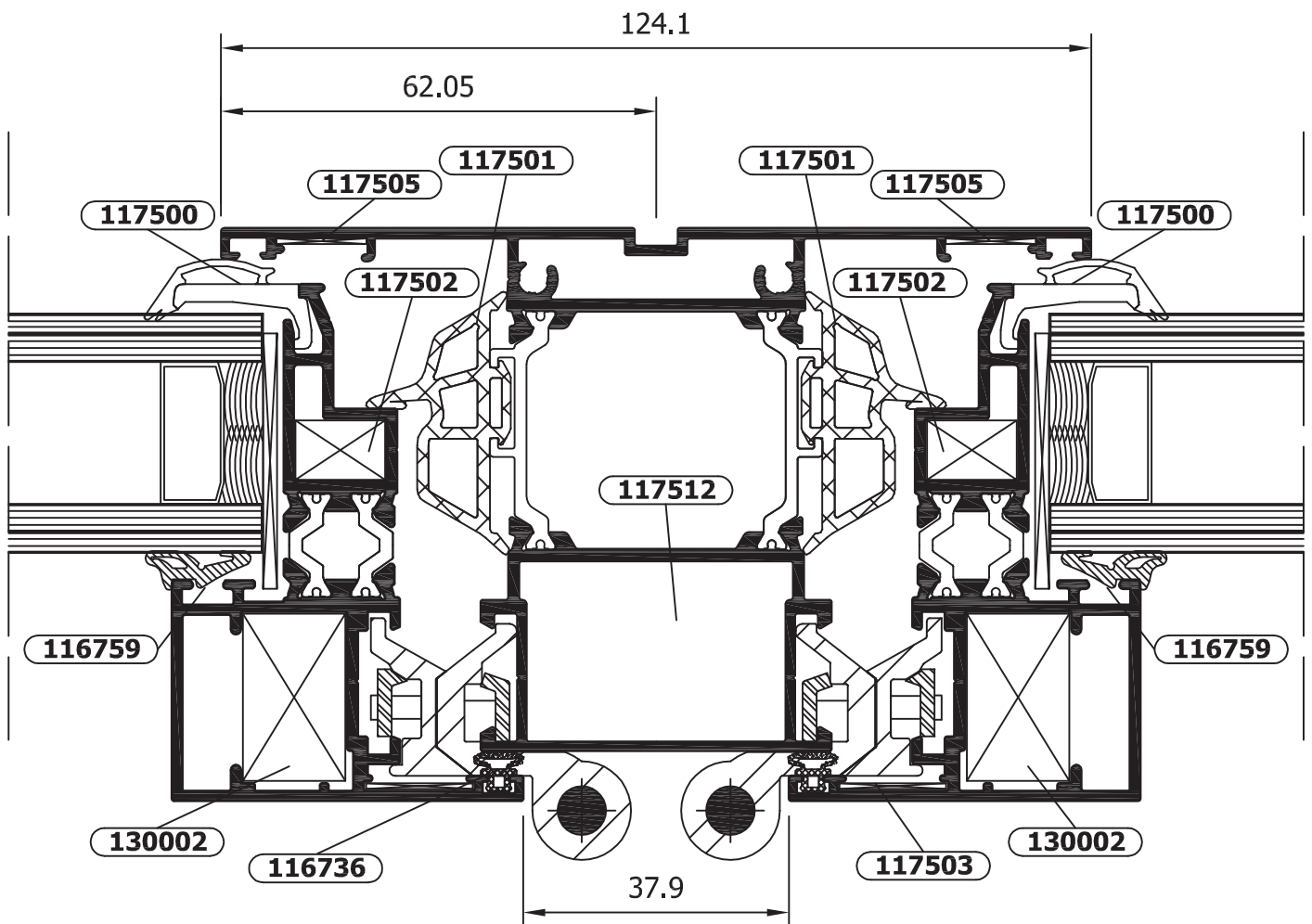
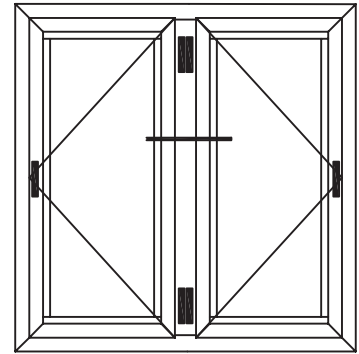
INVERSOR: **75153**
HOJA: **75152**

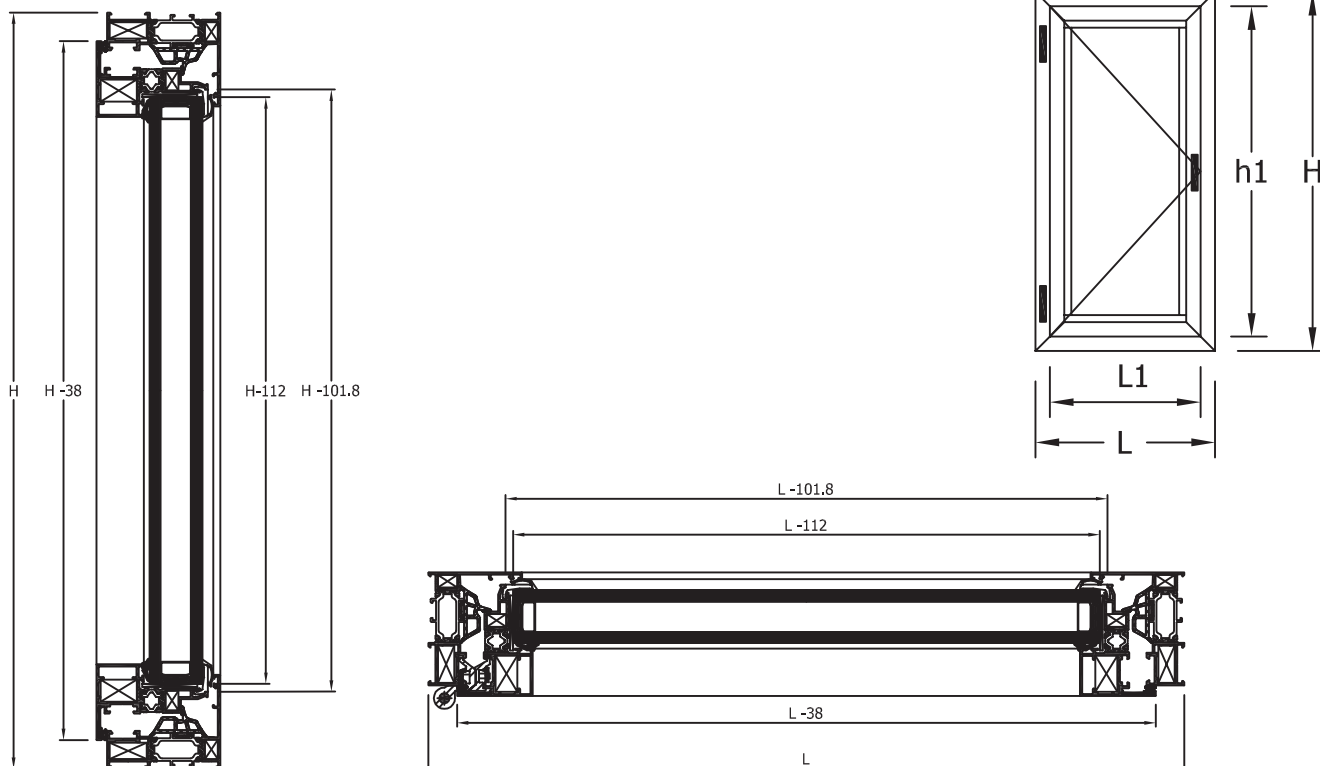


MARCO: **75151**
 TRAVESAÑO: **75154**
 HOJA: **75152**
 ACOPLÉ JUNQ.: **75150**



MARCO: **75151**
TRAVESAÑO: **75155**
HOJA: **75152**





* Medidas de corte 1 hoja (mm)

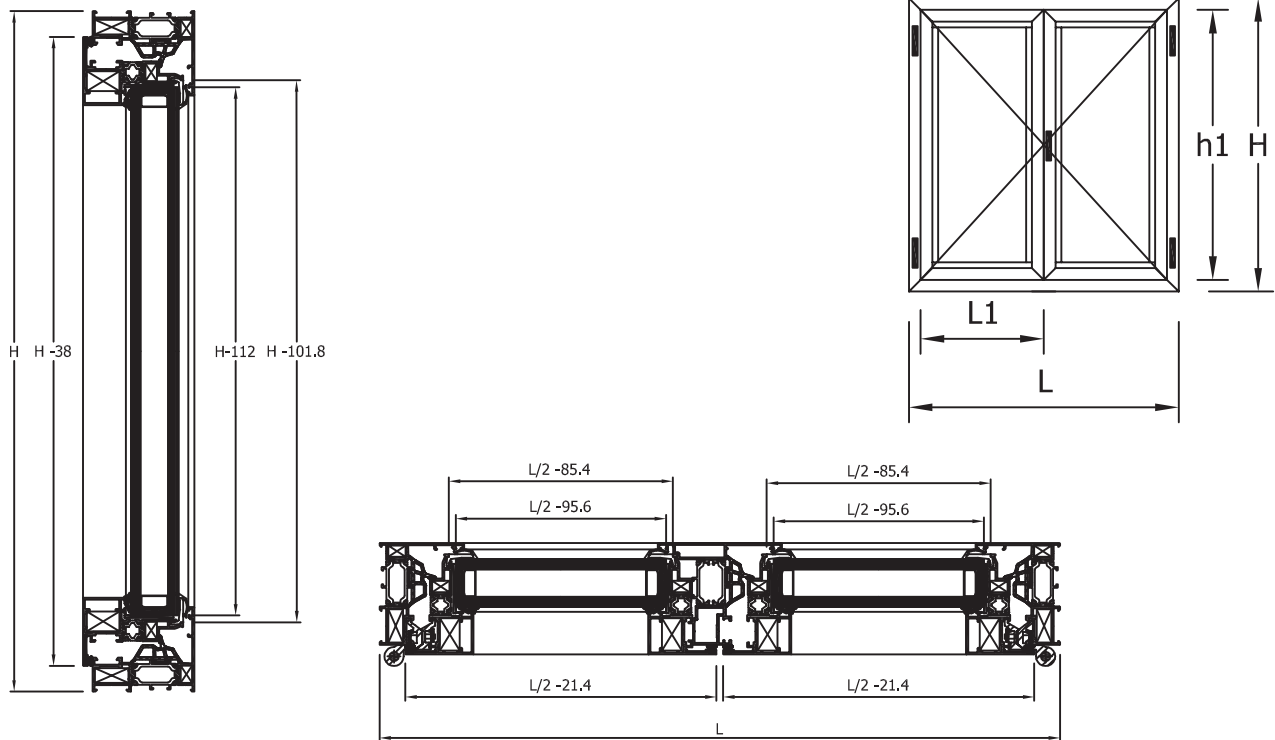
Perfil	Ref.	Descripción	Und.	L	H	Corte
	75151	Marco vertical	2	-	H	
	75151	Marco horizontal	2	L	-	
	75152	Hoja vertical	4	-	H -38	
	75152	Hoja horizontal	4	L -38	-	
	117500	Junquillo ext.PVC	2	-	H-101.8	
	117500	Vierte aguas	1	L-101.8	-	
		Vidrio camara	2	H -112	H -112	

Ref.	Descripción	Und.
130002	Escuadra int. Marco	4
117502	Escuadra ext. M/H	8
134002	Escuadra int. Hoja	4
117503	Escuadra alin. inox hoja	4
135021	Escuadra alin. marco Fuji	4
117508	Ángulo vulcanizado	4
116736	Goma hoja esp. EPDM	(4H+4L)
117501	Junta central	(4H+4L)
116759	Junta int. 4 mm	(4h1+4L1)
110155	Tapa salida agua	2


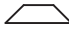








* Opcional

135030	Escuadra alin. nylon	4
--------	----------------------	---

* Se recomienda la verificación de las medidas antes de su fabricación en serie.



* Medidas de corte 2 hojas (mm)

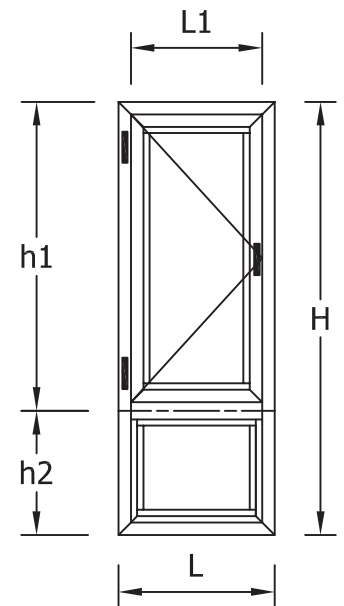
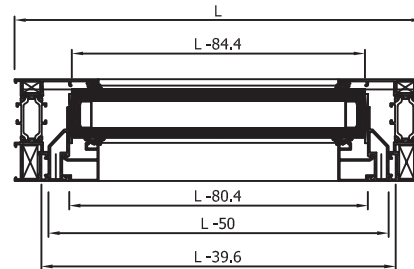
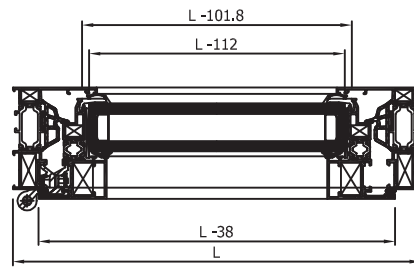
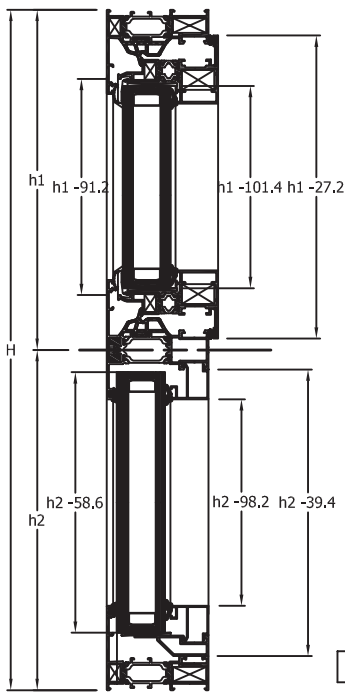
Perfil	Ref.	Descripción	Und.	L	H	Corte
	75151	Marco vertical	2	-	H	
	75151	Marco horizontal	2	L	-	
	75152	Hoja vertical	4	-	H -38	
	75152	Hoja horizontal	4	L/2 -21,4	-	
	75153	Inversor	1	-	H-106.2	
	117500	Junquillo ext.PVC	2	-	H-101.8	
	117500	Junquillo ext.PVC	2	L/2 -85,4	-	
		Vidrio camara	2	L/2 -95,6	H -112	

Ref.	Descripción	Und.
130002	Escuadra int. Marco	4
117502	Escuadra ext. M/H	12
134002	Escuadra int. Hoja	8
117503	Escuadra alin. inox hoja	8
135021	Escuadra alin. marco Fuji	4
117508	Ángulo vulcanizado	4
116736	Goma hoja esp. EPDM	(4h1+4L1)x2
117501	Junta central	(4H+4L)
116759	Junta int. 4 mm	(4h1+4L1)x2
117504	Juego tapa inversor	1
110155	Tapa salida agua	2

* Opcional

135030	Escuadra alin. nylon	4
--------	----------------------	---

* Se recomienda la verificación de las medidas antes de su fabricación en serie.



* Medidas de corte 1 hoja + fijo (mm)

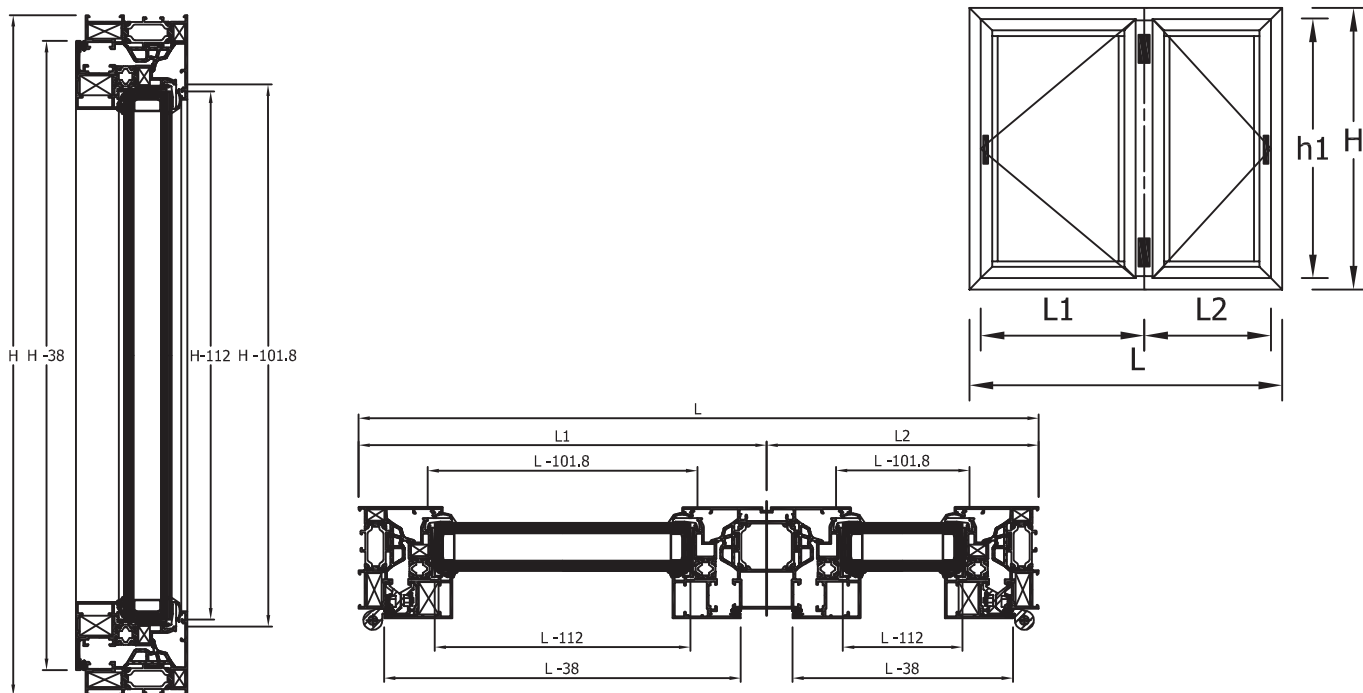
Perfil	Ref.	Descripción	Und.	L	H	Corte
	75151	Marco vertical	2	-	H	
	75151	Marco horizontal	2	L	-	
	75152	Hoja vertical	2	-	h1 -27.2	
	75152	Hoja horizontal	2	L -38	-	
	75154	Travesaño 87	1	L -39.6	-	
	117500	Junquillo ext.PVC	4	L -101.8	h1 -91.2	
	75150	Acople junq. vertical	2	-	h2 -39.4	
	75150	Acople junq. horizontal	1	L -50	-	
	13023	Junquillo	4	L -80.4	h2 -98.2	
		Vidrio camara hoja	1	L -112	h1 -101.4	
		Vidrio camara fijo	1	L -84.4	h2 -58.6	

Ref.	Descripción	Und.
130002	Escuadra int. Marco	4
117502	Escuadra ext. M/H	8
134002	Escuadra int. Hoja	4
117503	Escuadra alin. inox hoja	4
135021	Escuadra alin. marco Fují	4
117505	Escuadra alin. Fují traves.	4
117508	Ángulo vulcanizado	4
116736	Goma hoja esp. EPDM	(4h1+4L1)
117501	Junta central	(4H+4L)
116759	Junta int. 4 mm	(4h1 + 4L1) (4h2 + 4L)
117504	Junta ext. vidrio fijo	(4H2+4L)
117511	Tocho cerrado vent. europ.	2
110155	Tapa salida agua	4

* Opcional

135030	Escuadra alin. nylon	4
--------	----------------------	---

* Se recomienda la verificación de las medidas antes de su fabricación en serie.



* Medidas de corte 1 hoja + 1 hoja (mm)

Perfil	Ref.	Descripción	Und.	L	H	Corte
	75151	Marco vertical	2	-	H	
	75151	Marco horizontal	2	L	-	
	75152	Hoja 1 vertical	2	-	H -27.2	
	75152	Hoja 1 horizontal	2	L1 -38	-	
	117500	Junquillo 1 ext.PVC	4	L1 -101.8	H -101.8	
	75154	Travesaño 124	1	-	H -39.6	
	75152	Hoja 2 vertical	2	-	H -27.2	
	75152	Hoja 2 horizontal	2	L2 -38	-	
	117500	Junquillo 2 ext.PVC	4	L2 -101.8	H -101.8	
		Vidrio camara hoja 1	1	L1 -112	H -112	
		Vidrio camara hoja 2	1	L2 -112	H -112	

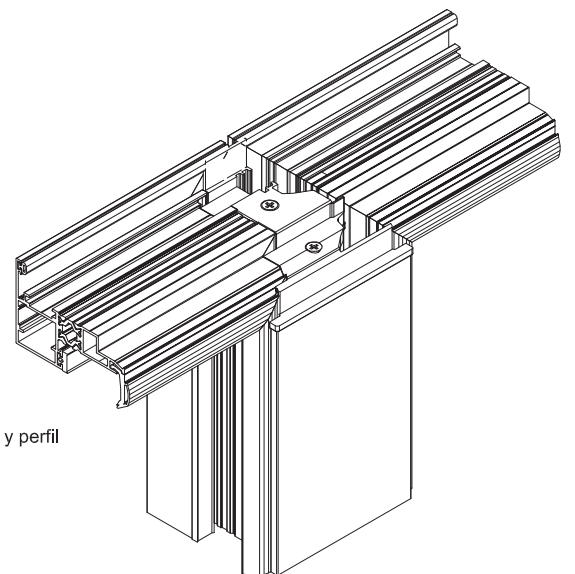
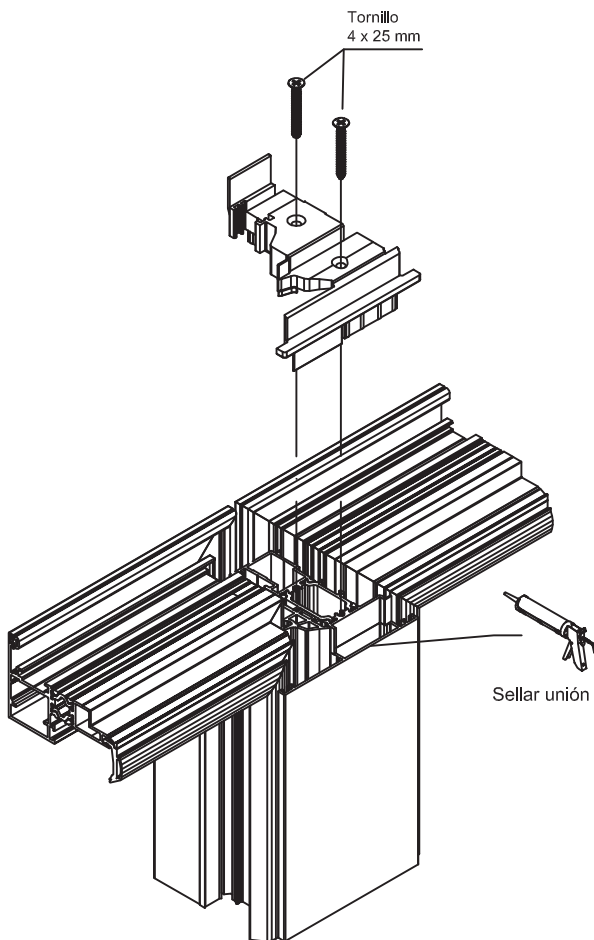
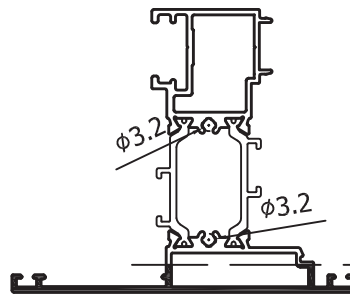
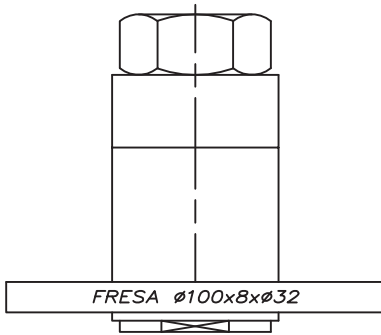
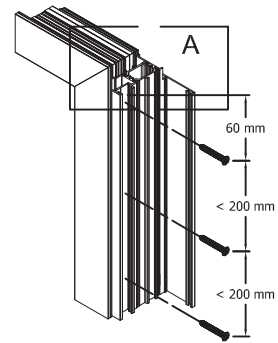
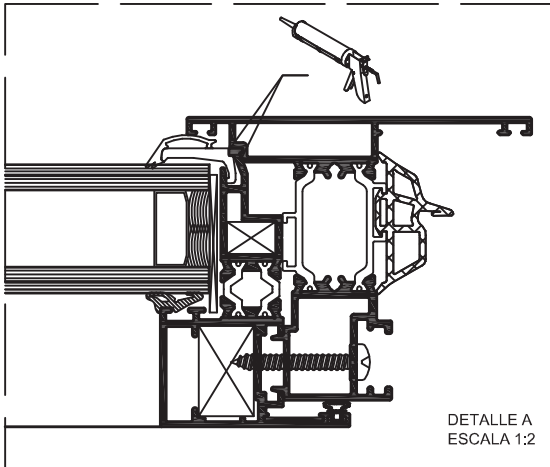
Ref.	Descripción	Und.
130002	Escuadra int. Marco	4
117502	Escuadra ext. M/H	12
134002	Escuadra int. Hoja	8
117503	Escuadra alin. inox hoja	8
135021	Escuadra alin. marco Fuji	4
117505	Escuadra alin. Fuji traves.	4
117508	Ángulo vulcanizado	8
116736	Goma hoja esp. EPDM	(4h1 + 4L1) (4h1 + 4L2)
117501	Junta central	(4H + 4L1) (4H + 4L2)
116759	Junta int. 4 mm	(4h1 + 4L1) (4h1 + 4L2)
117512	Tocho puerta 36.7	2
110155	Tapa salida agua	4

* Opcional

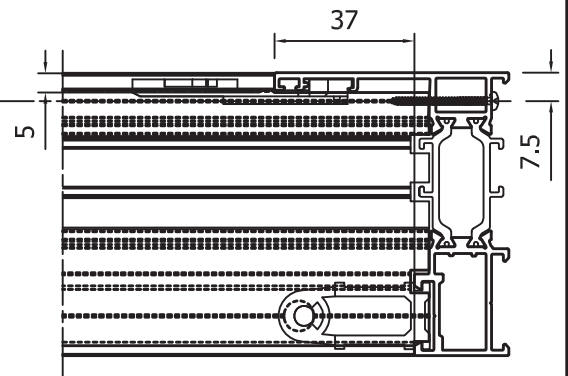
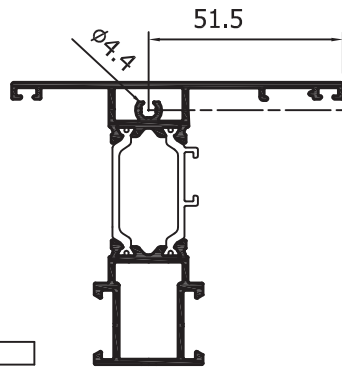
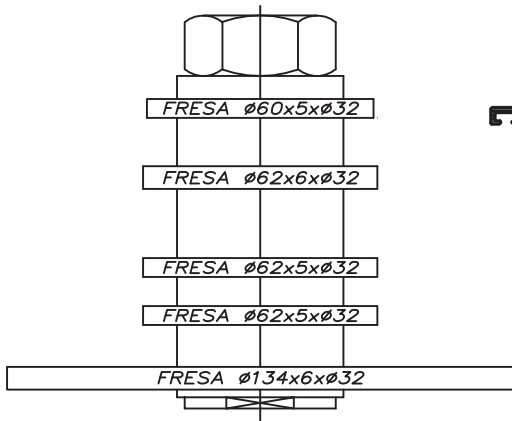
135030	Escuadra alin. nylon	4
--------	----------------------	---

* Se recomienda la verificación de las medidas antes de su fabricación en serie.

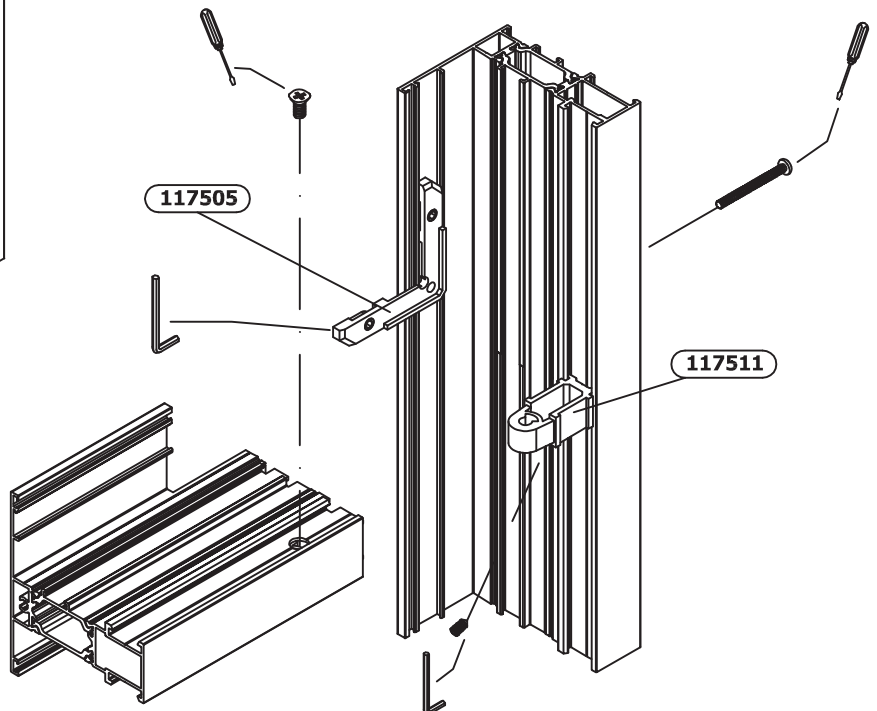
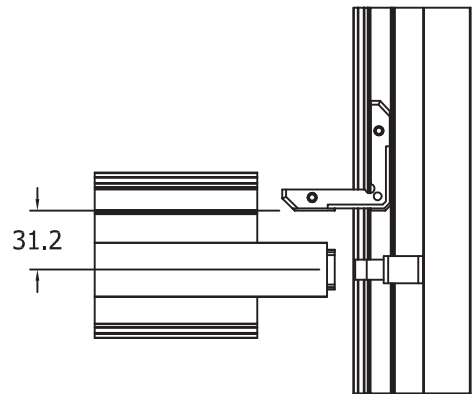
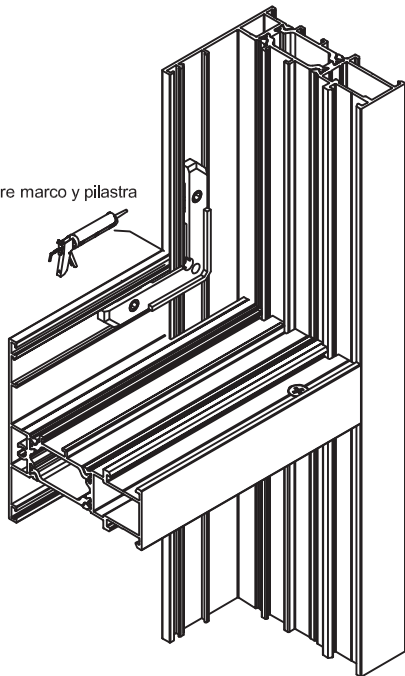
Mecanizado Inversor 75153



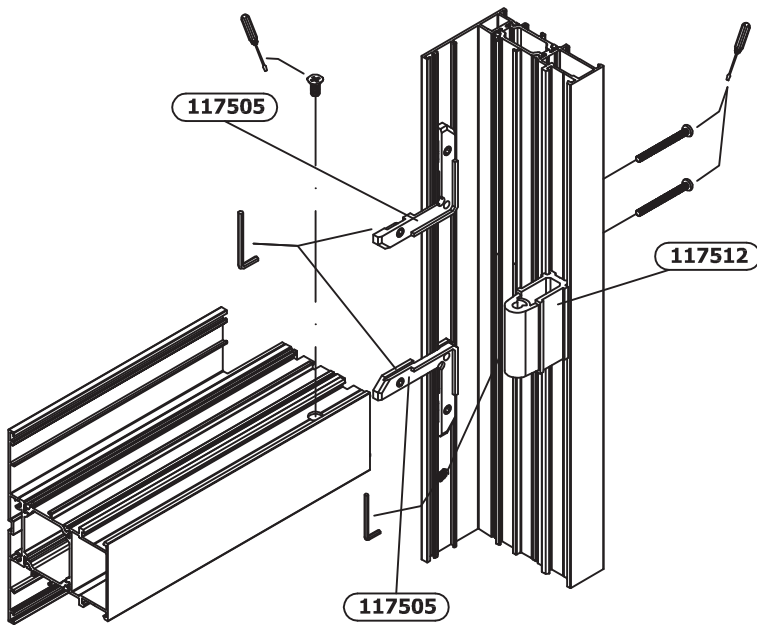
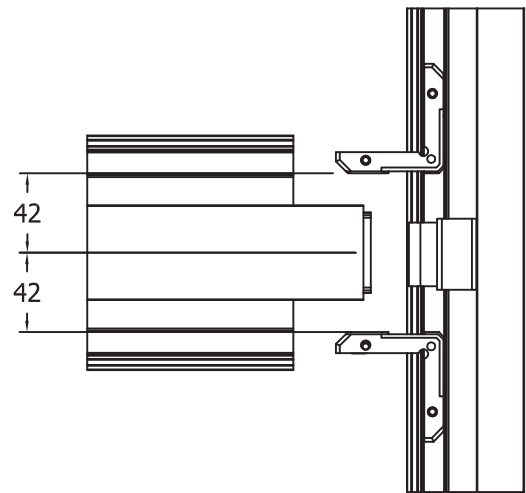
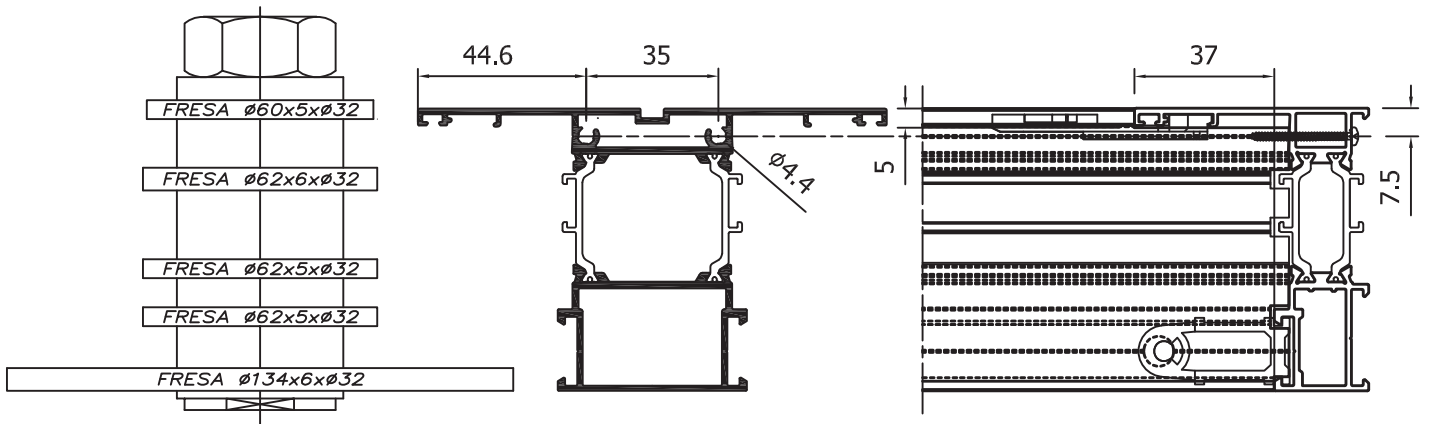
Mecanizado Plastra 75154



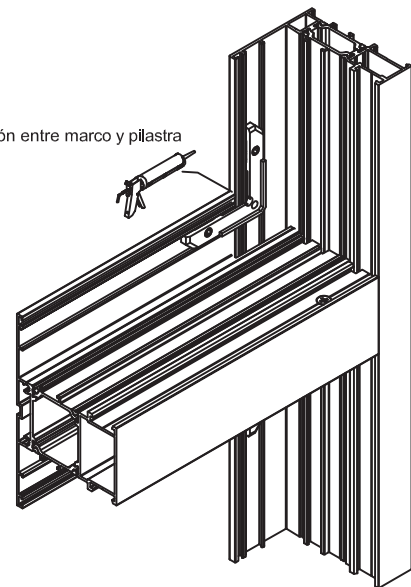
Sellar unión entre marco y pilastra



Mecanizado Plastra 75155

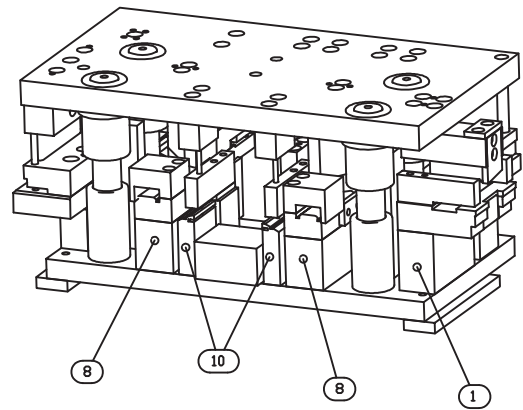
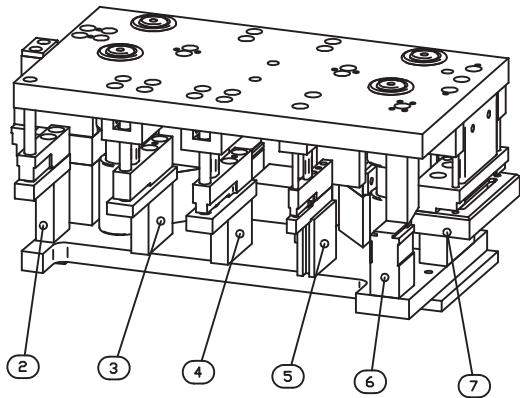


Sellar unión entre marco y pilastra



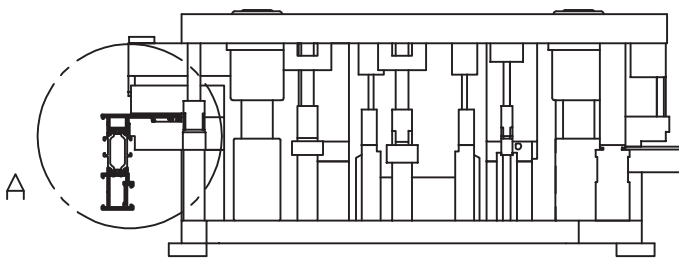
MECANIZADO TROQUEL

DETALLE DE FABRICACIÓN

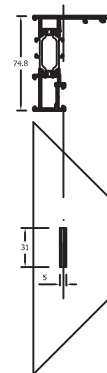
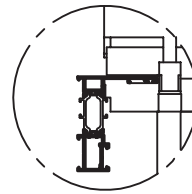


Mecanizado desagüe marco

Posicionamiento en troquel 1



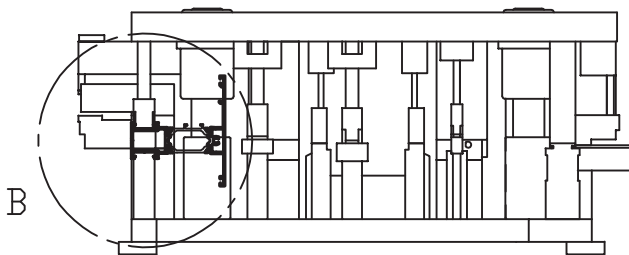
DETALLE A



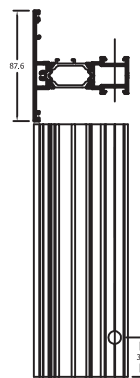
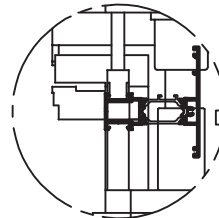
75151

Mecanizado agujero tocho pilastra

Posicionamiento en troquel 2



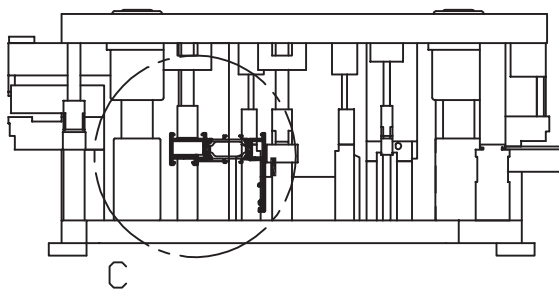
DETALLE B



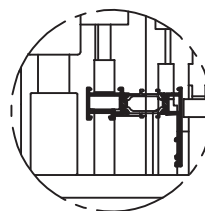
75154
75155

Mecanizado escuadra exterior marco

Posicionamiento en troquel 3



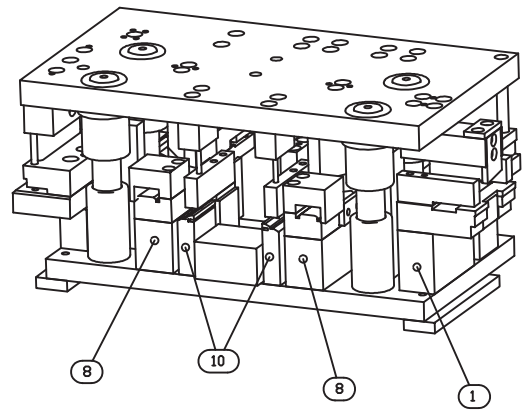
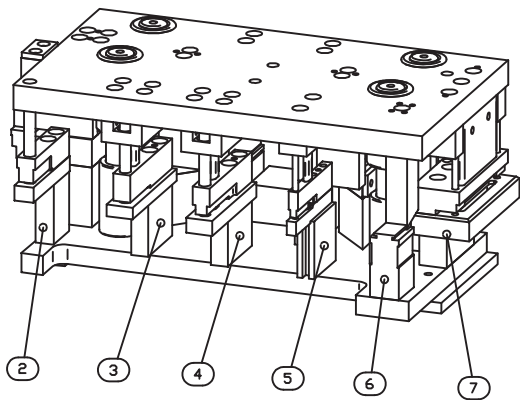
DETALLE C



75151

MECANIZADO TROQUEL

DETALLE DE FABRICACIÓN

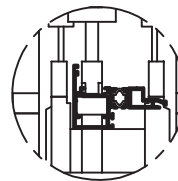
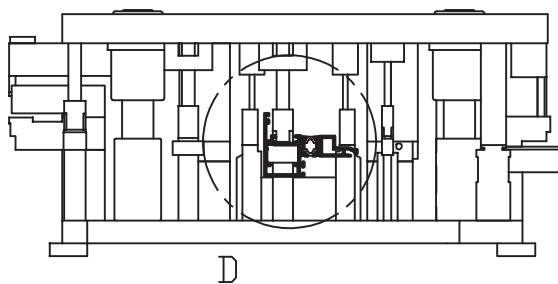


Mecanizado escuadra interior hoja

Posicionamiento en troquel 4

DETALLE D

75152

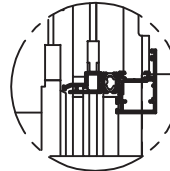
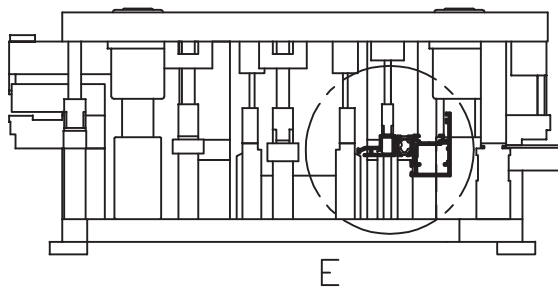


Mecanizado escuadra exterior hoja

Posicionamiento en troquel 5

DETALLE E

75152

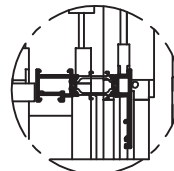
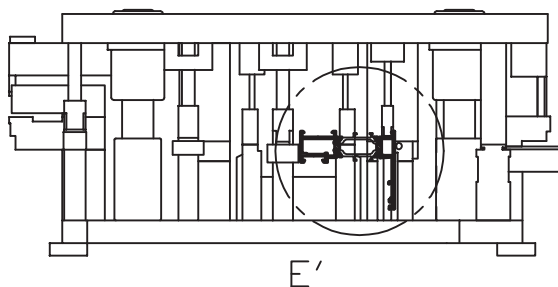


Mecanizado escuadra exterior marco

Posicionamiento en troquel 6

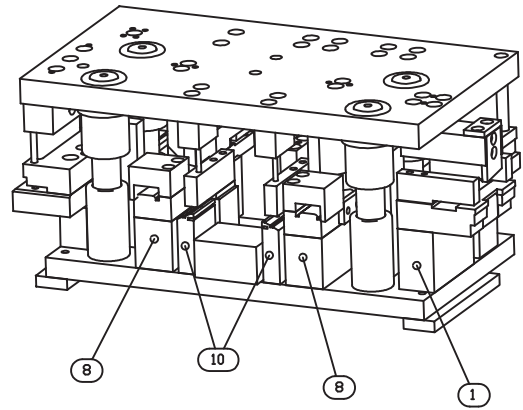
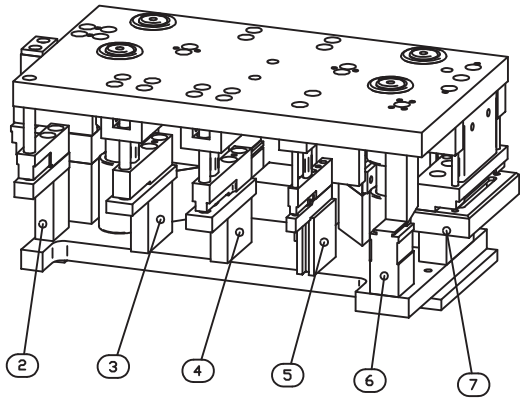
DETALLE E'

75151



MECANIZADO TROQUEL

DETALLE DE FABRICACIÓN



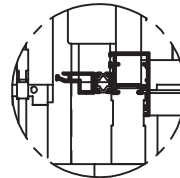
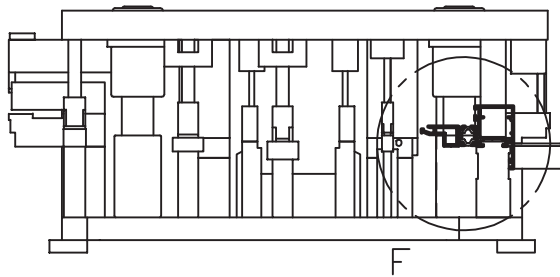
Mecanizado falleba

Posicionamiento en troquel 7

DETALLE F



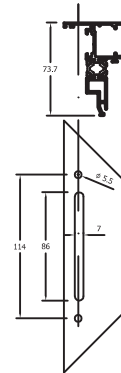
75152



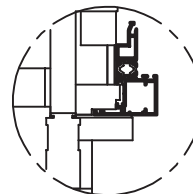
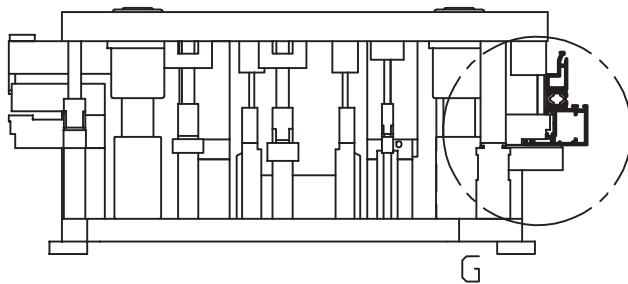
Mecanizado cremona

Posicionamiento en troquel 8

DETALLE G

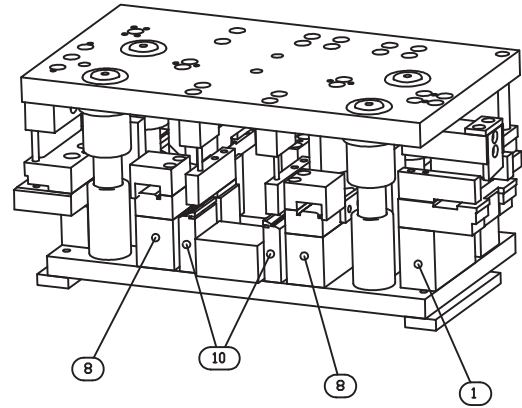
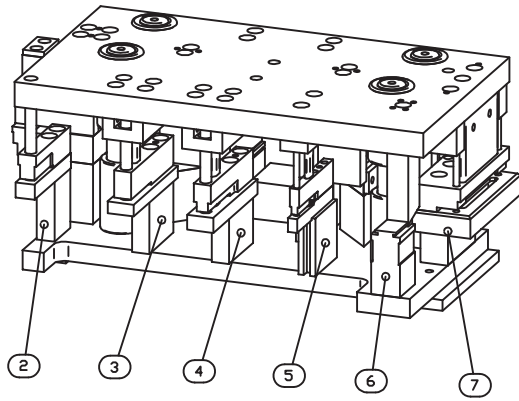


75152



MECANIZADO TROQUEL

DETALLE DE FABRICACIÓN

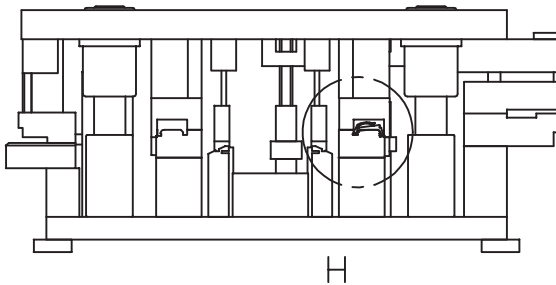


Mecanizado junquillo inglete

Posicionamiento en troquel 9

DETALLE H

ACC0117500

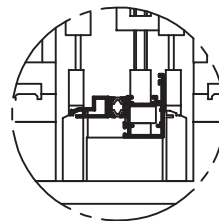
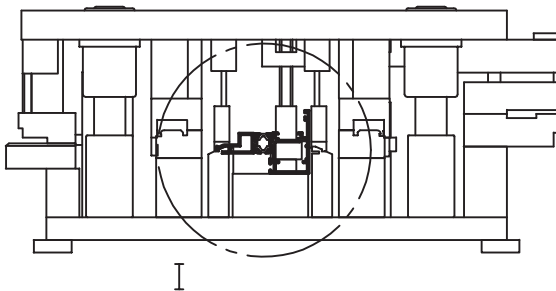


Mecanizado agujero junquillo

Posicionamiento en troquel 10

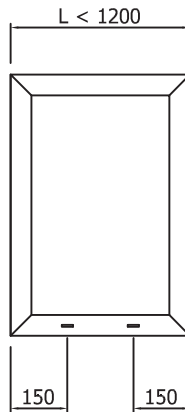
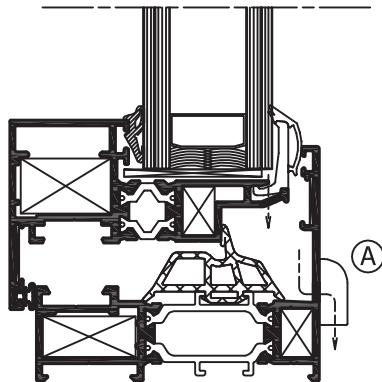
DETALLE I

75152

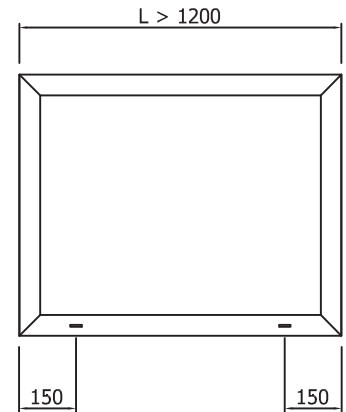


Mecanizado Desagüe Marco 75151

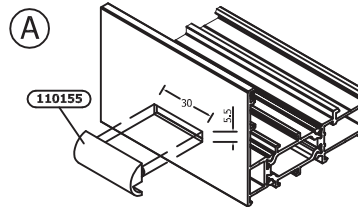
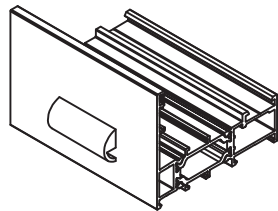
ESCALA 1:2



Ventana 1 hoja

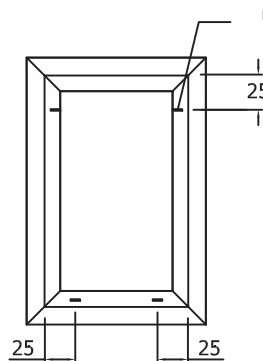
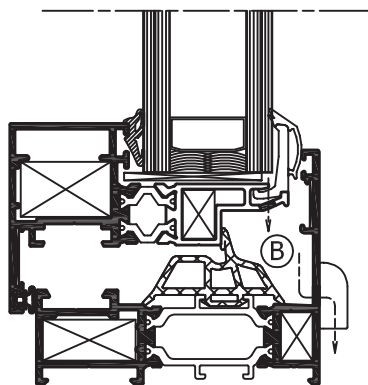
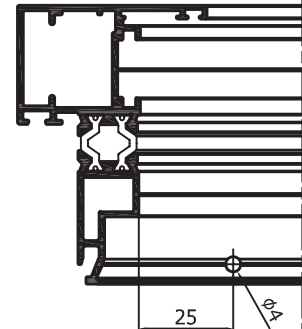
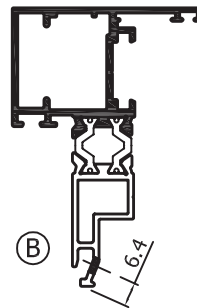
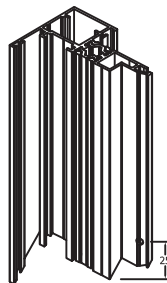


Ventana 2 hojas

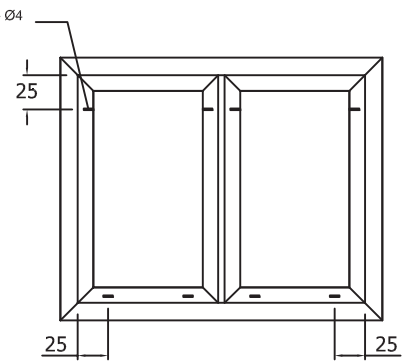


Mecanizado Desagüe Hoja 75152

ESCALA 1:2

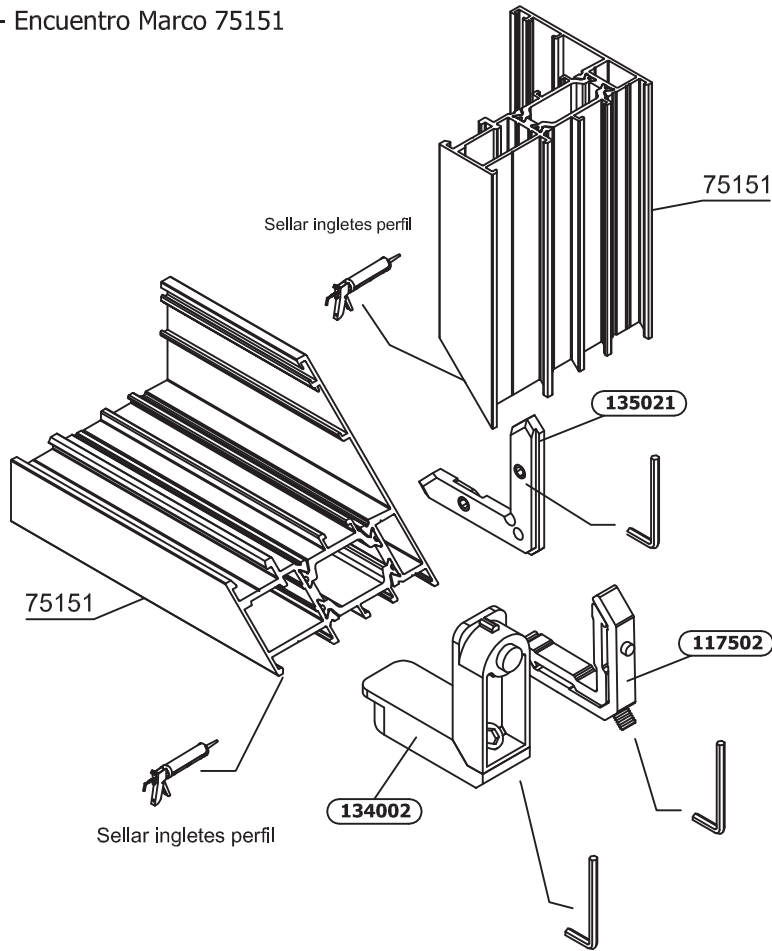


Ventana 1 hoja

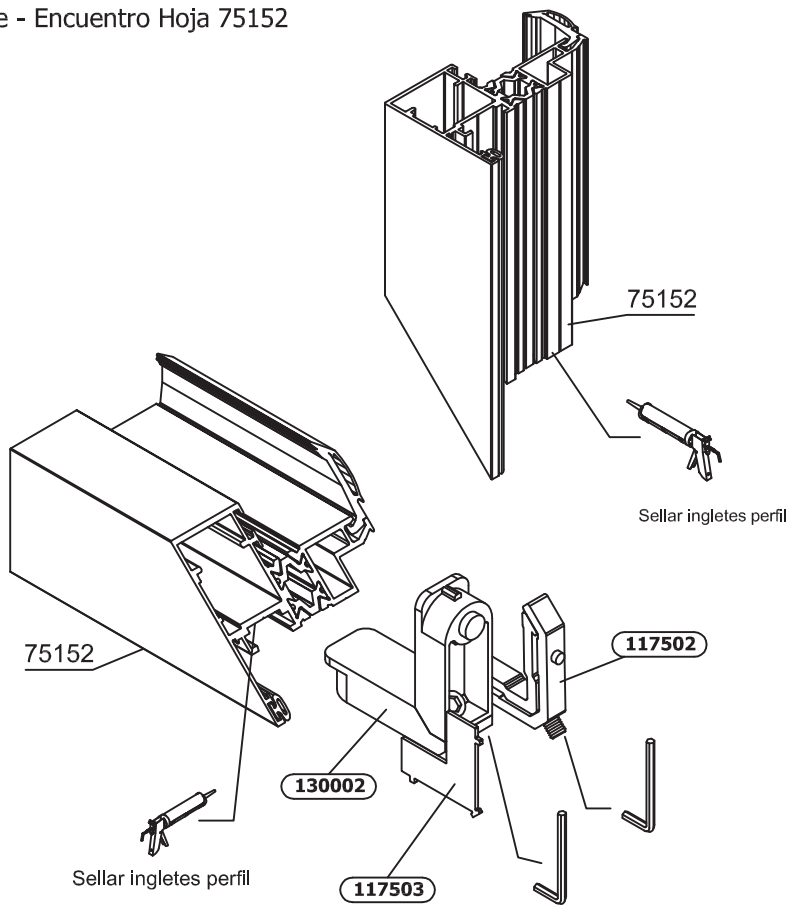


Ventana 2 hojas




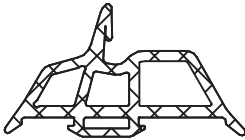
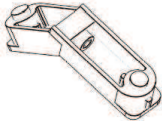
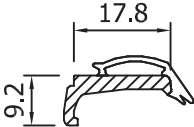






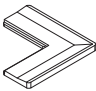



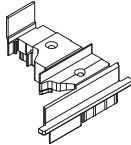



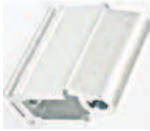

Ensamblaje - Encuentro Marco 75151



Ensamblaje - Encuentro Hoja 75152



LISTADO ACCESORIO

	Ref.		Ref.
	ACC0 130002 Esc. int. hoja ventana		ACC0 116736 Goma hoja cont. esp. EPDM (Rollo de 200 mt)
	ACC0 117502 Escuadra 14x9 (Exterior marco- hoja)		ACC0 117501 Junta central (Rollo de 52 mt)
	ACC0 134002 Esc. int. marco		ACC0 117500 PVC+Junta Extruido (Barra 6.5 mt)
	ACC0 117503 Esc. alin. inox hoja		ACC0 117506 Junta ext. vidrio fijo (Rollo de 200 mt)
	ACC0 135021 Esc. alin. Fuji (marco-exterior)		ACC0 116758 Junta int. 3 mm Blanco (Rollo de 100 mt)
	ACC0 117505 Esc. alin. Fuji travesaño		ACC0 116759 Junta int. 4 mm Rojo (Rollo de 100 mt)
	ACC0 135030 Escuadra nylon		ACC0116756 Junta int. 5 mm Azul (Rollo de 50 mt)
	ACC0 117508 Ángulo vulcanizado		ACC0116755 Junta int. 6/7 mm Verde (Rollo de 50 mt)
	ACC0 117504 Juego tapón inversor		ACC0116757 Junta int. 8/9 mm Amarillo (Rollo de 50 mt)
	ACC0 117512 Tocho unión 36.7 mm		ACC0116754 Junta int. 10 mm Morado (Rollo de 50 mt)
	ACC0 117511 Tcho union cerrado		ACC0 110155 Tapa salida de agua



Murcia:

Dirección: Ctra. Alicante Km 1,5, Murcia

Teléfono: +34 968 27 10 50

Email: af@aluminiosfranco.es

Valencia:

Dirección: C/ Tabardo, 17, Valencia

Teléfono: +34 961 21 28 16

Email: afvalencia@aluminiosfranco.es

Tarragona:

Dirección: Pol. Ind. Constanti, Cataluña

Teléfono: +34 977 52 55 72

Email: aftarragona@aluminiosfranco.es



www.aluminiosfranco.es

