



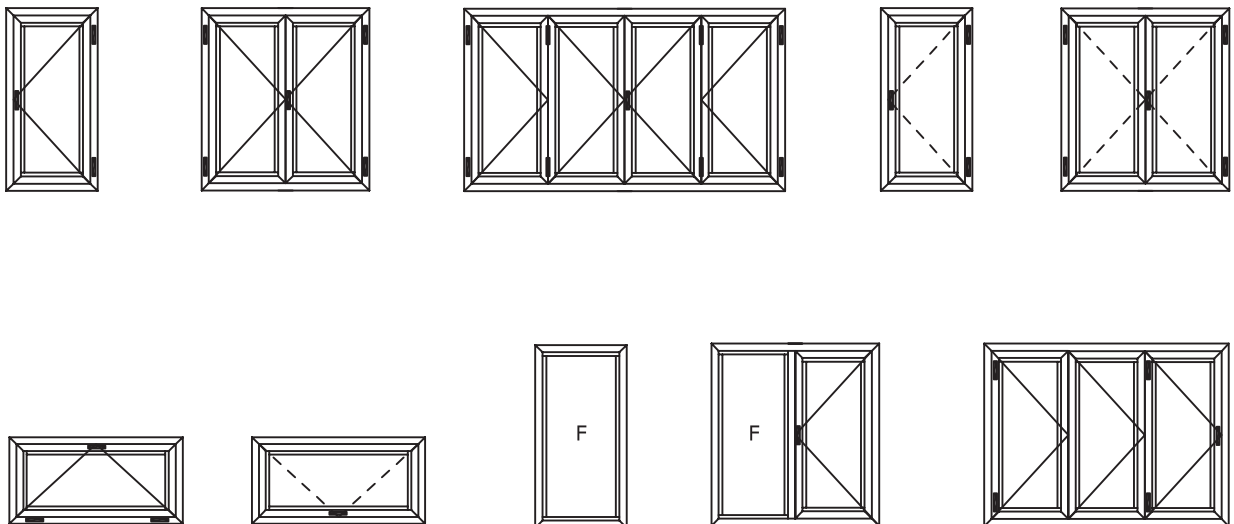
af *aluminios franco, s.a.*

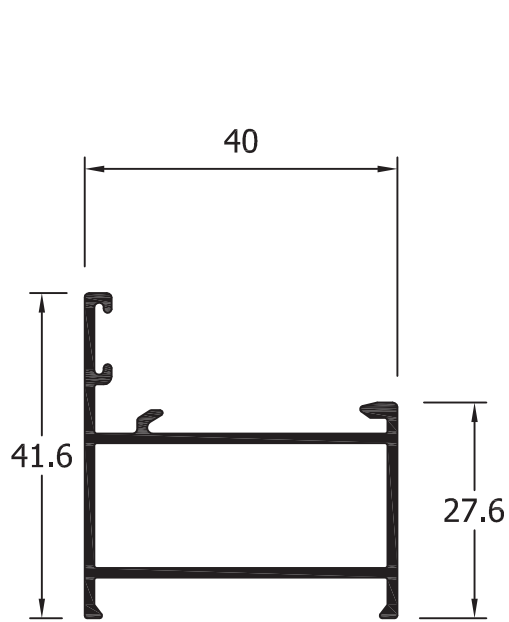
Abatible 40

CARACTERISTICAS PRACTICABLE 40

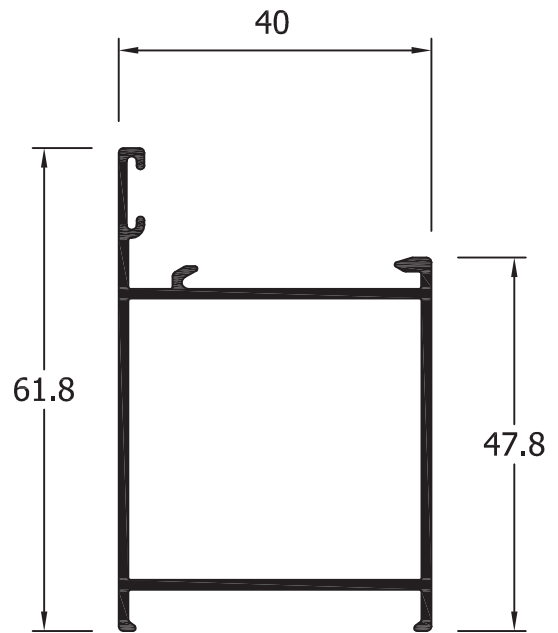
- Sistema de carpintería para ventanas y puertas abatibles de marco de 40 mm y hoja de 40 mm .
- Cámara tradicional canal ancho para alojamiento de herrajes.
- Acristalamiento: hueco libre hasta 30 mm.
- Apertura interior y exterior.
- Montaje de marco y hojas, corte a inglete con escuadras.
- Aleación 6063 T-5.

APERTURAS

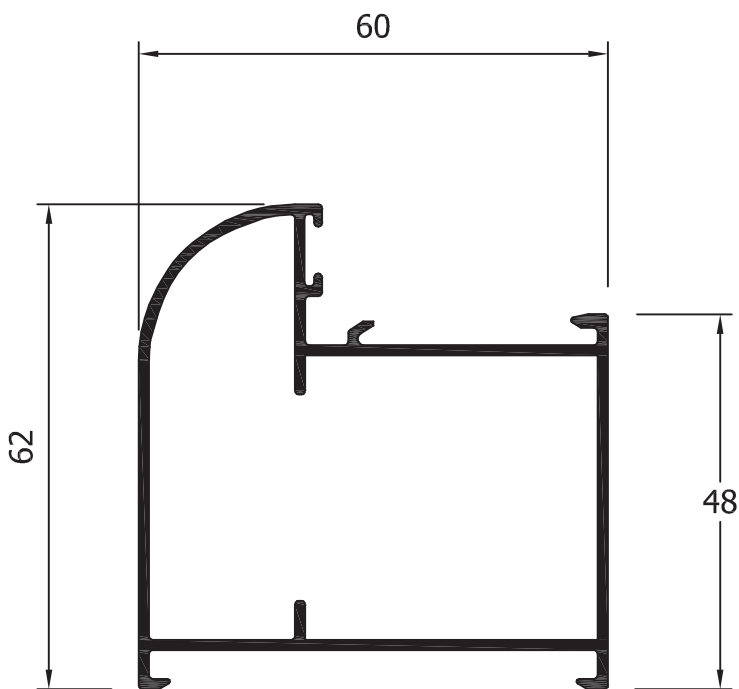




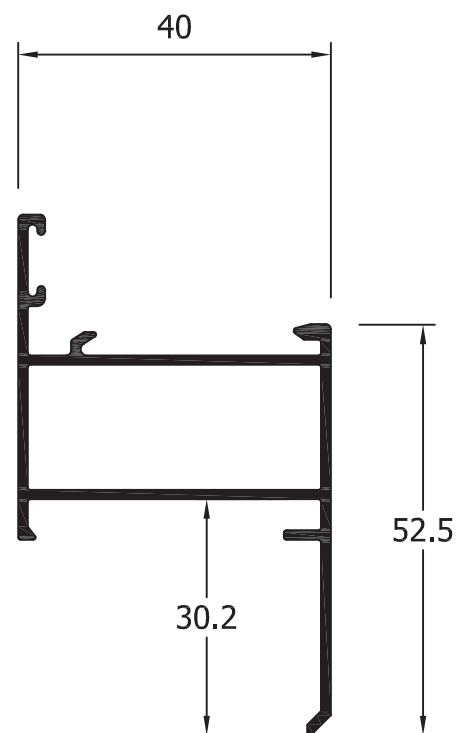
11001
Marco ventana



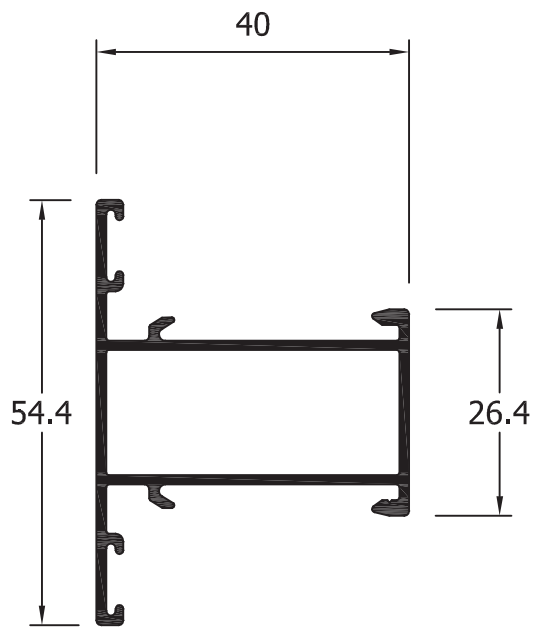
11004
Marco puerta



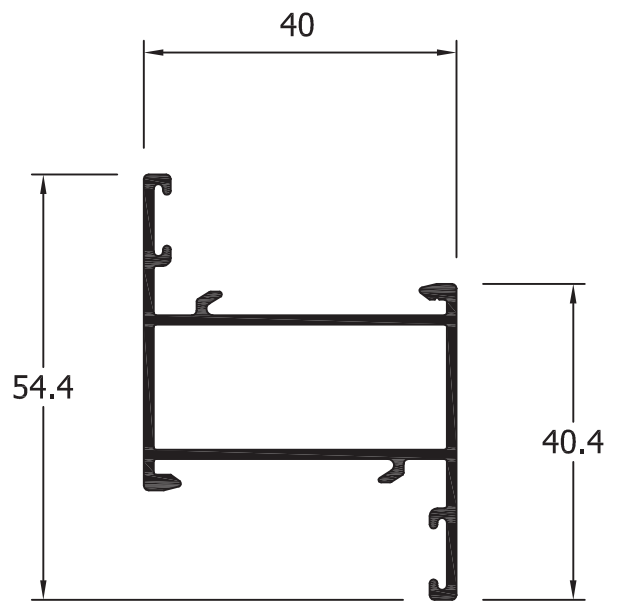
11017
Marco Curvo



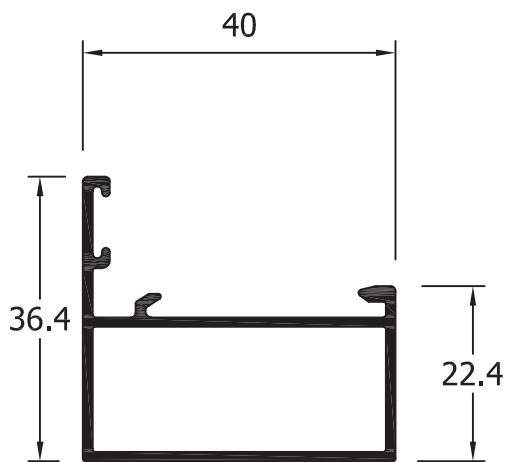
11021
Marco solape



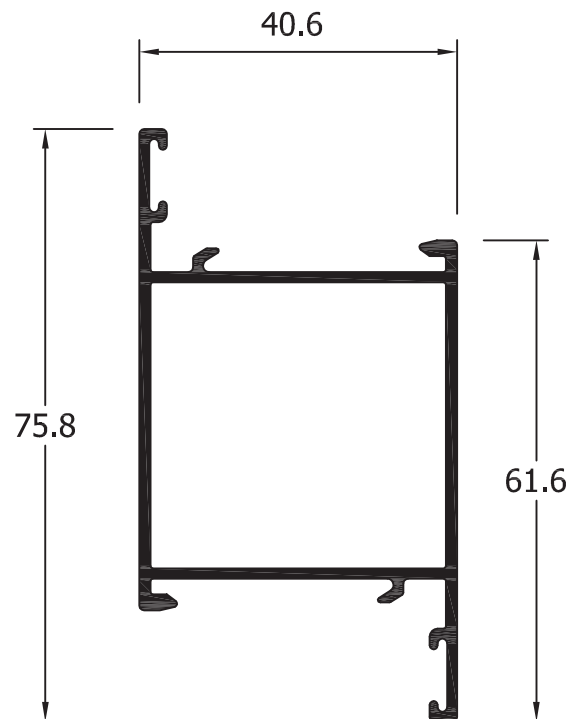
11002
Travesaño ventana



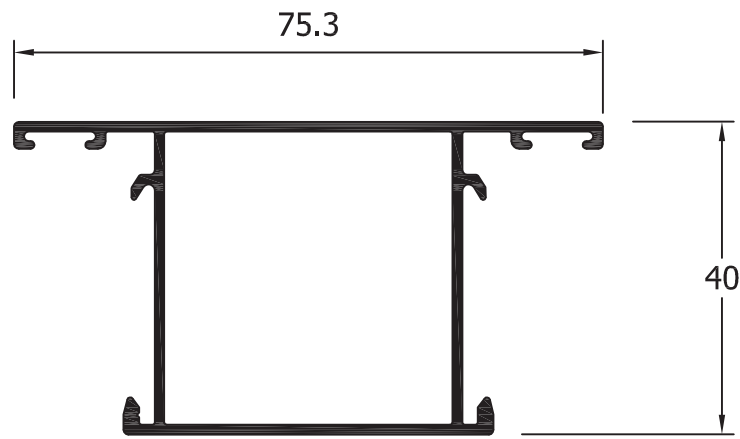
11003
Hoja ventana



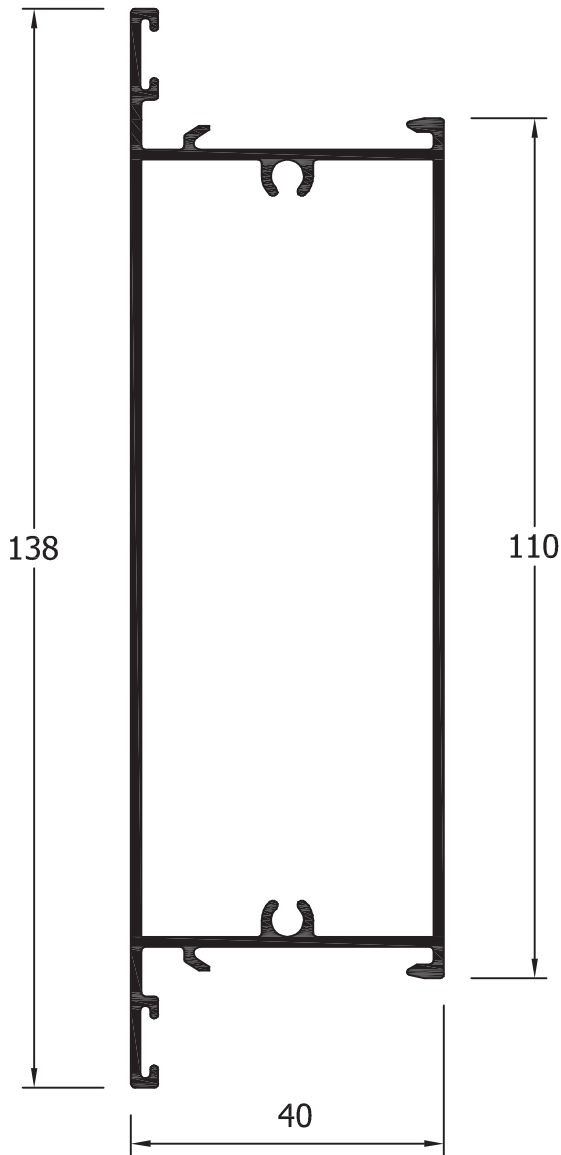
11000
Marco liso



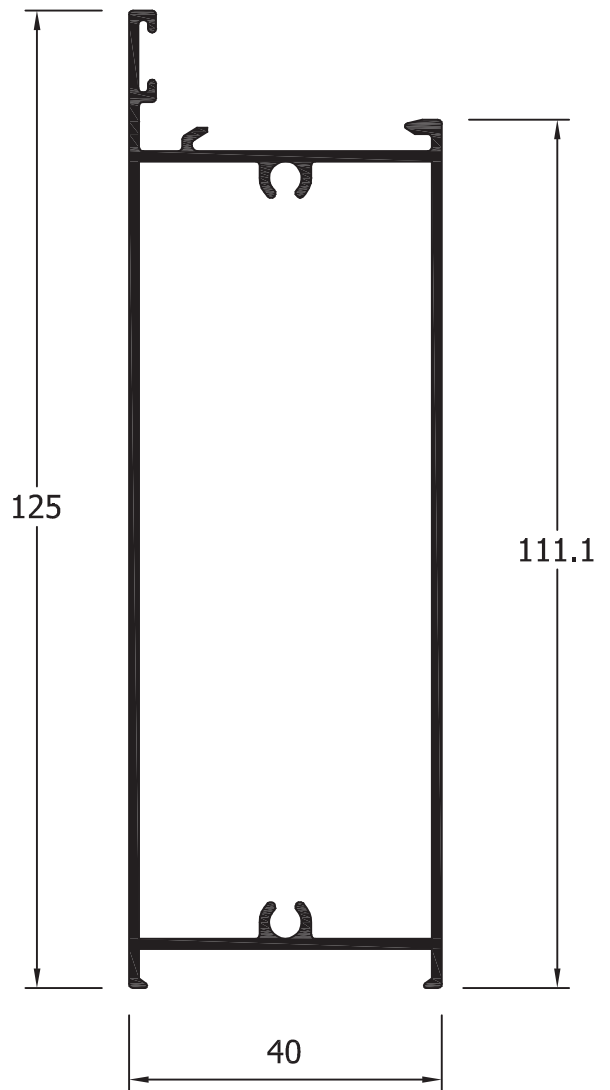
11006
Hoja balconera



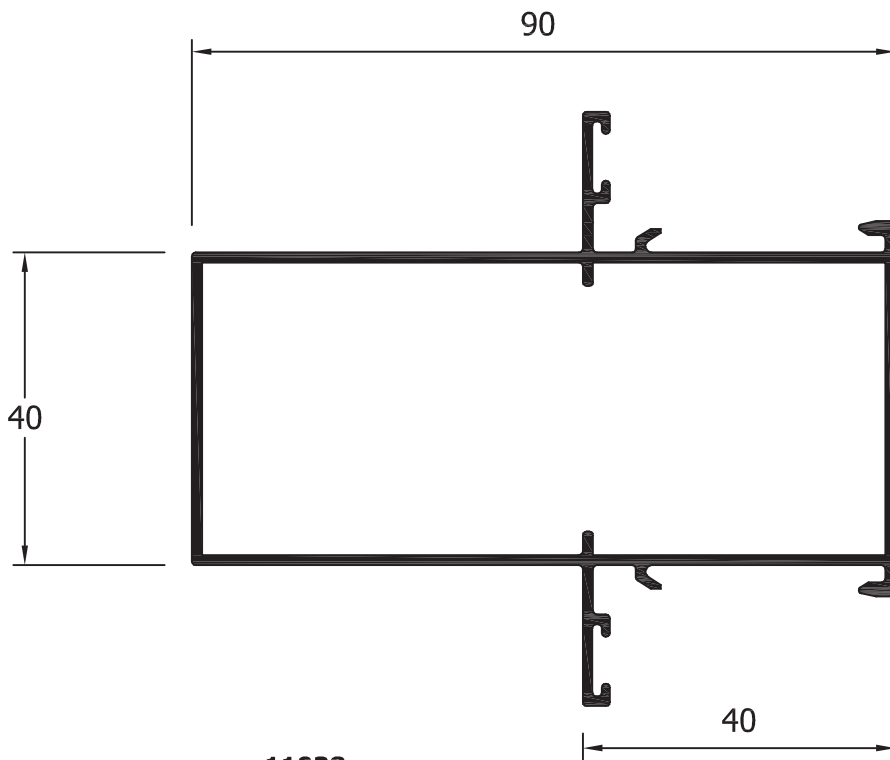
11005
Travesaño puerta



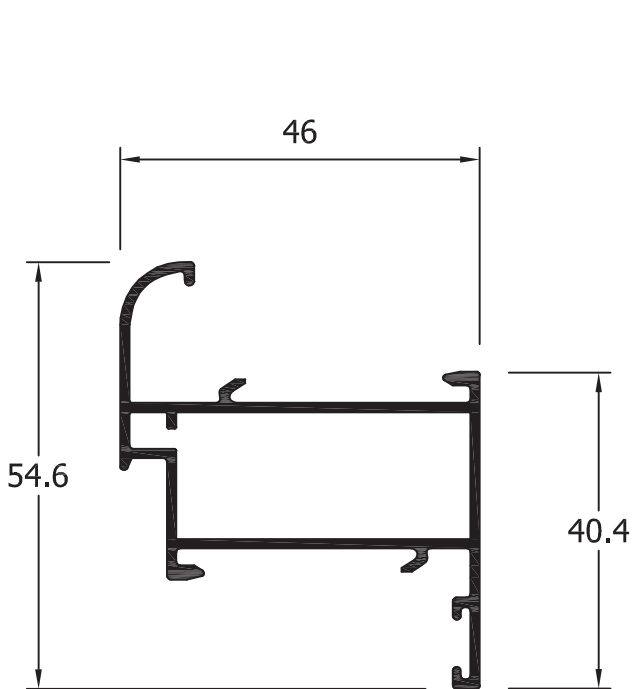
11008
Pilastra puerta 138 mm



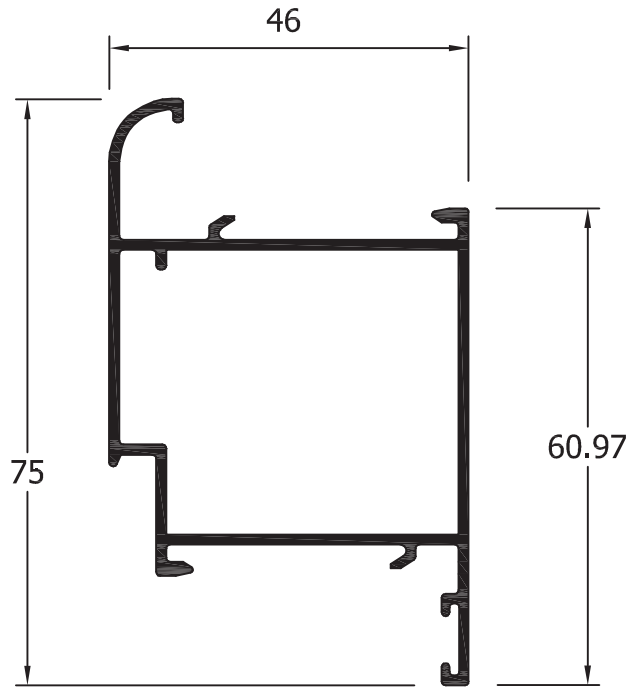
11007
Marco zocalo



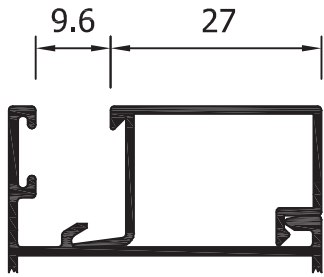
11038
Pilastra reforzada



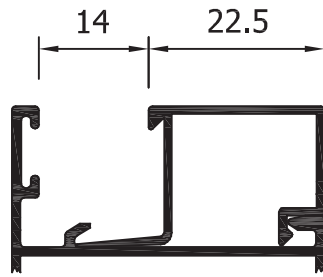
11036
Hoja ventana curva



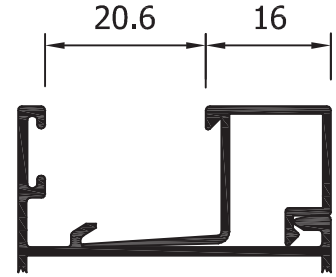
11028
Hoja puerta curva



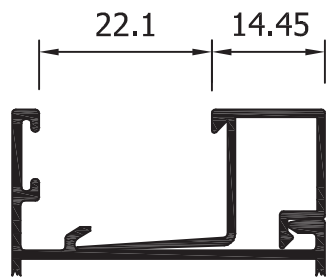
11029
Junquillo vista 27



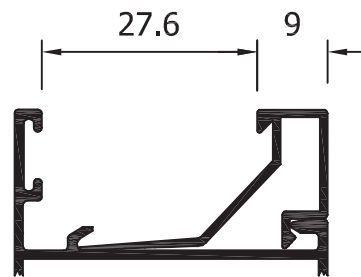
11022
Junquillo vista 22.5



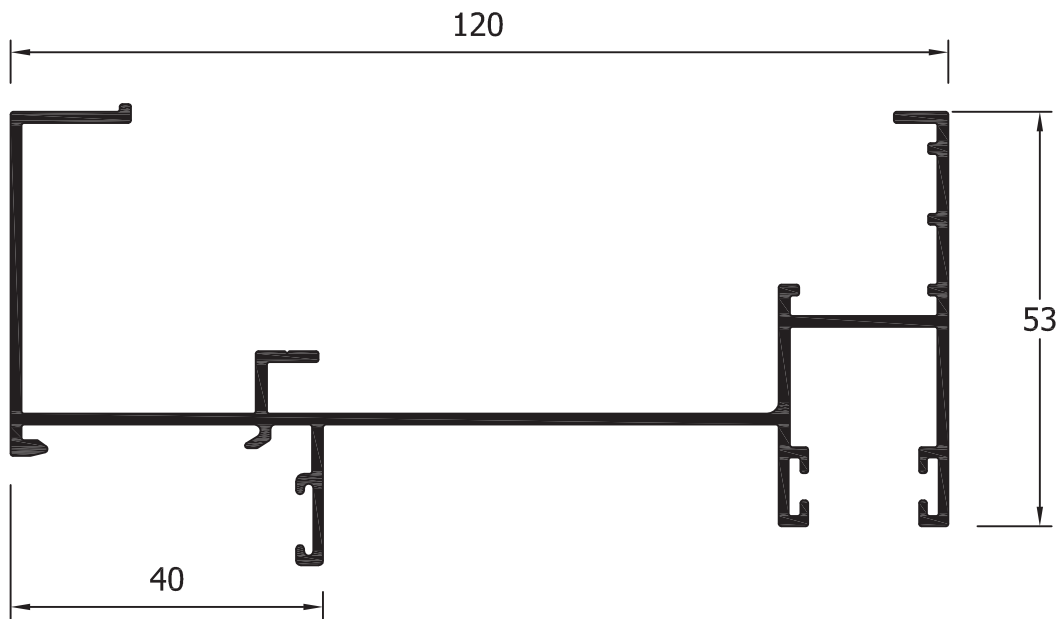
11024
Junquillo vista 16



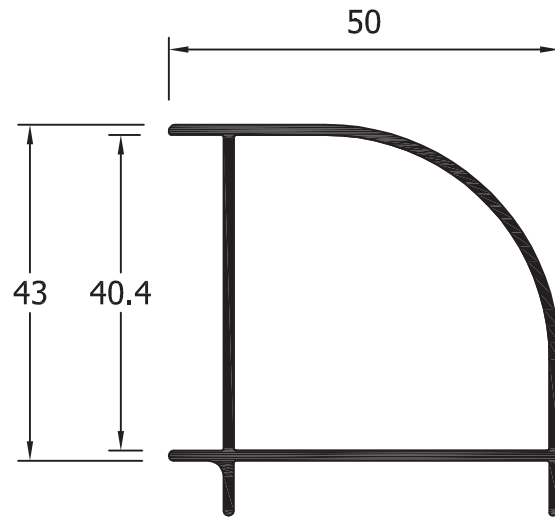
08/3019
Junquillo vista 14.45



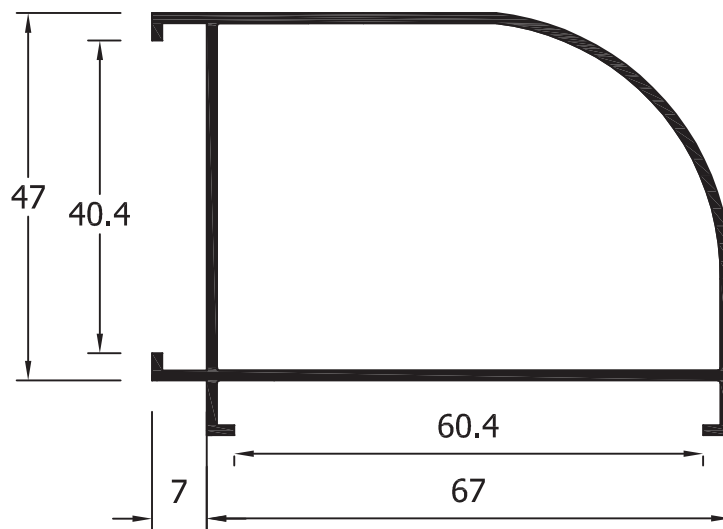
11025
Junquillo vista 9



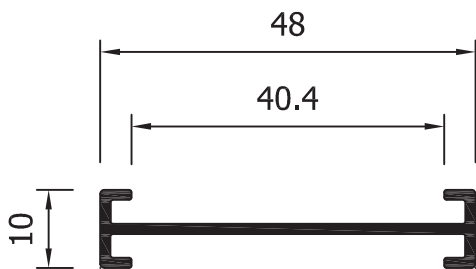
11018
Marco guia persiana



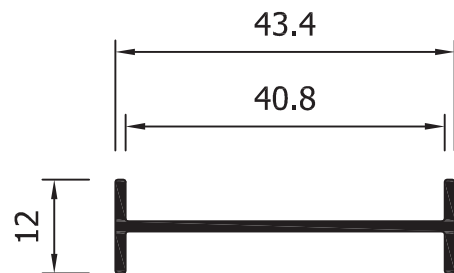
11010
Esquinero 40-40



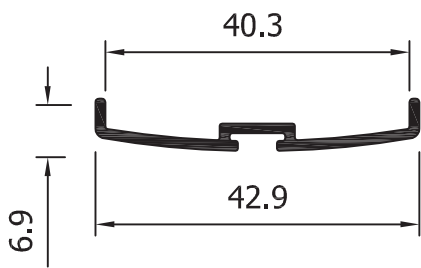
11014
Esquinero 40-60



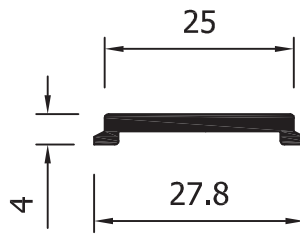
11012
Unión marcos



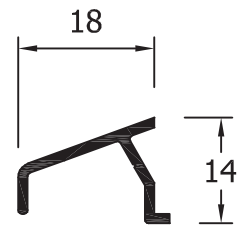
11042
Unión marcos



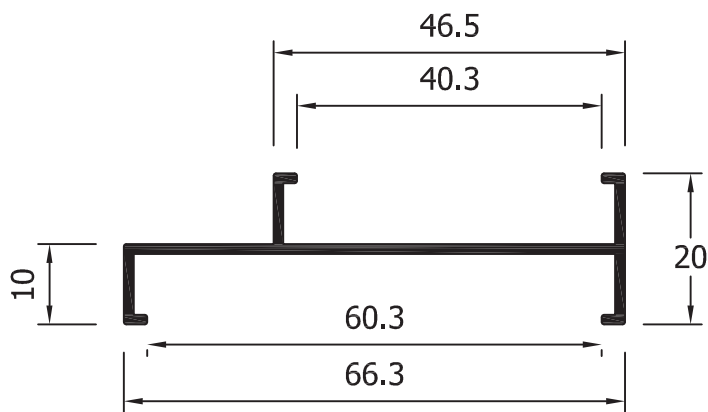
11020
Perfil vaiven



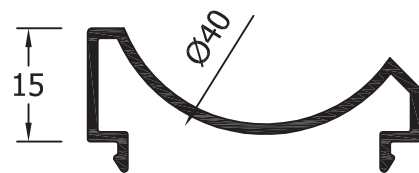
11009
Pletina falleba 40x20



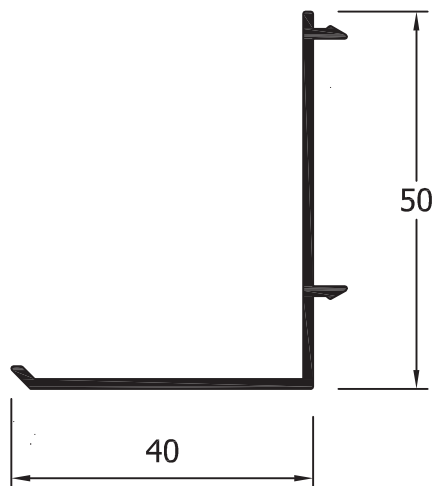
11019
Vierte aguas



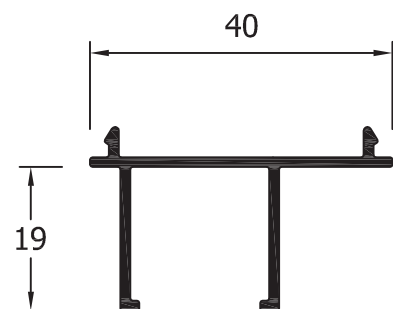
11016
Unión 40-60



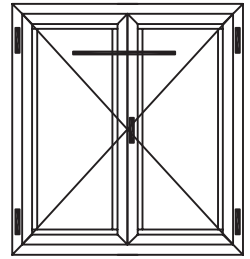
11011
Esquinero graduable



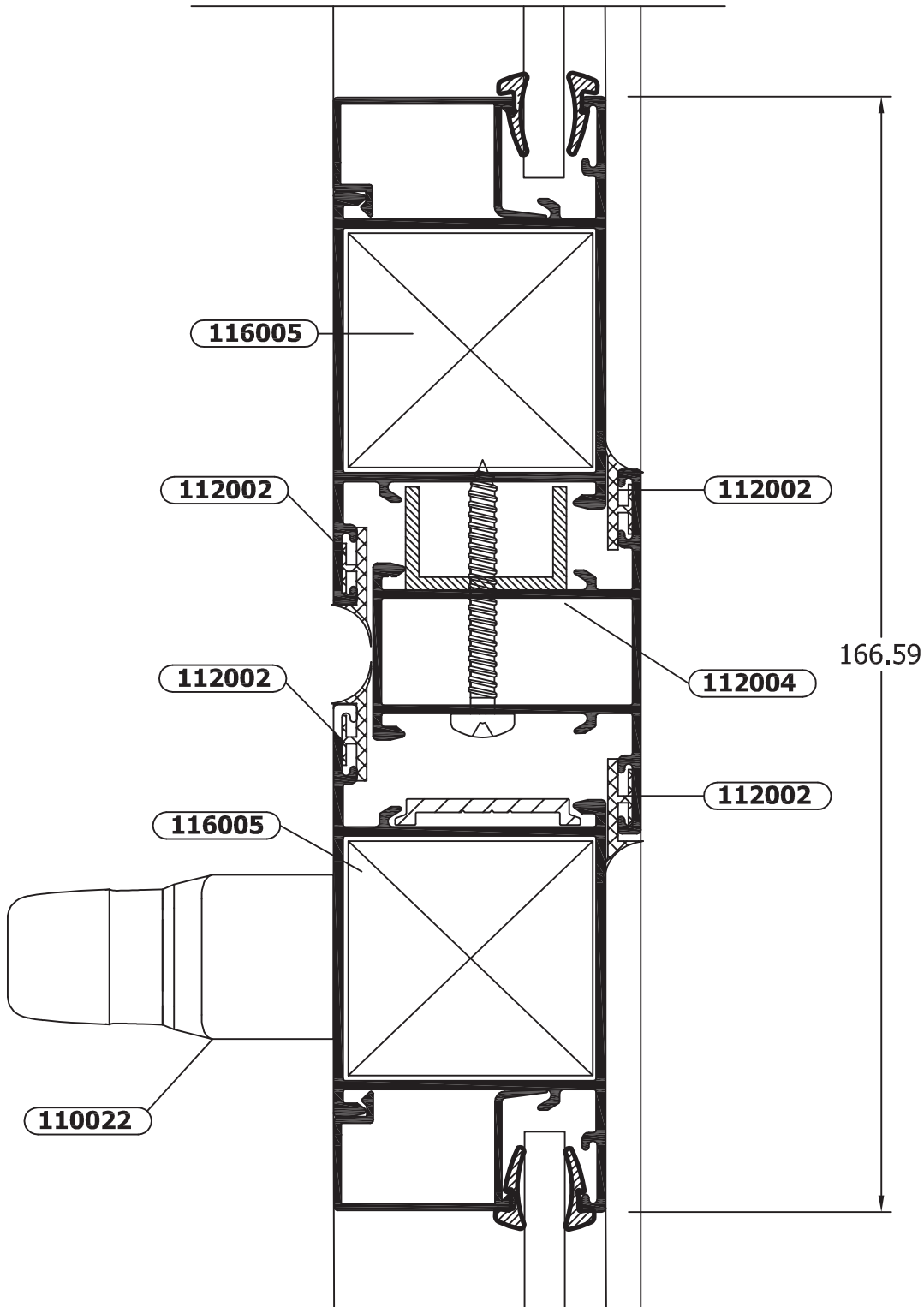
11013
Solape clipado

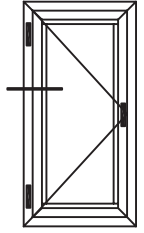
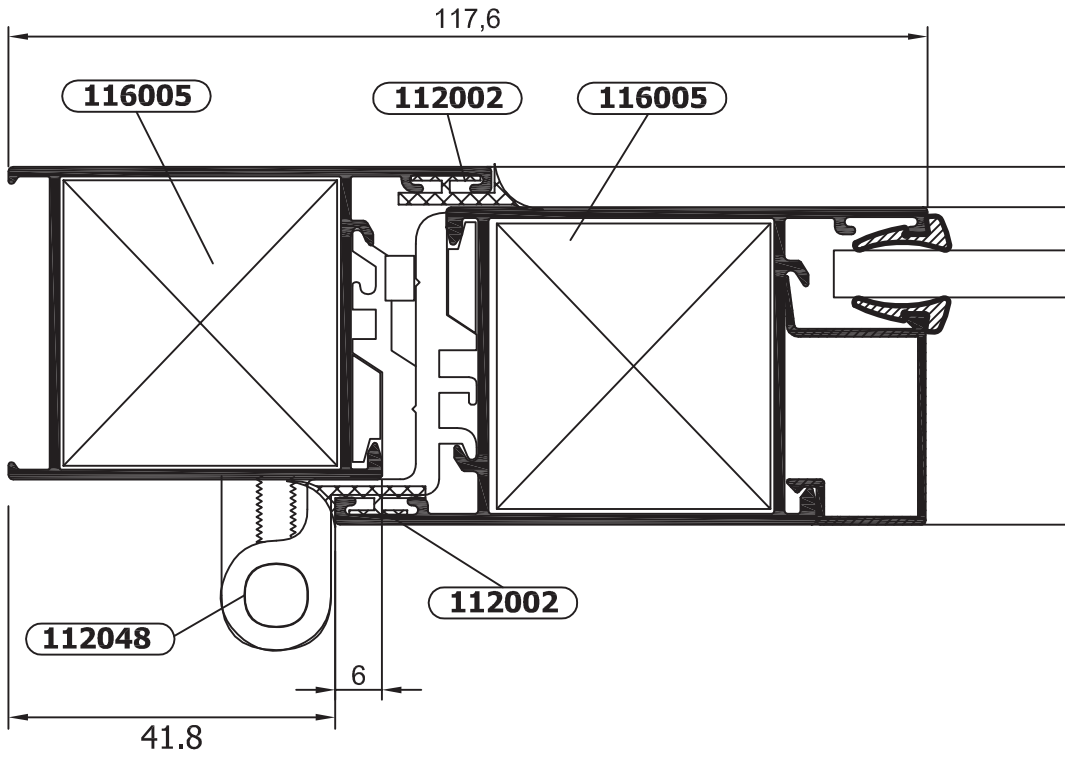


13030
Perfil pladur



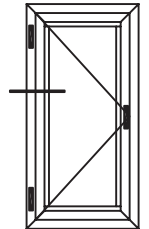
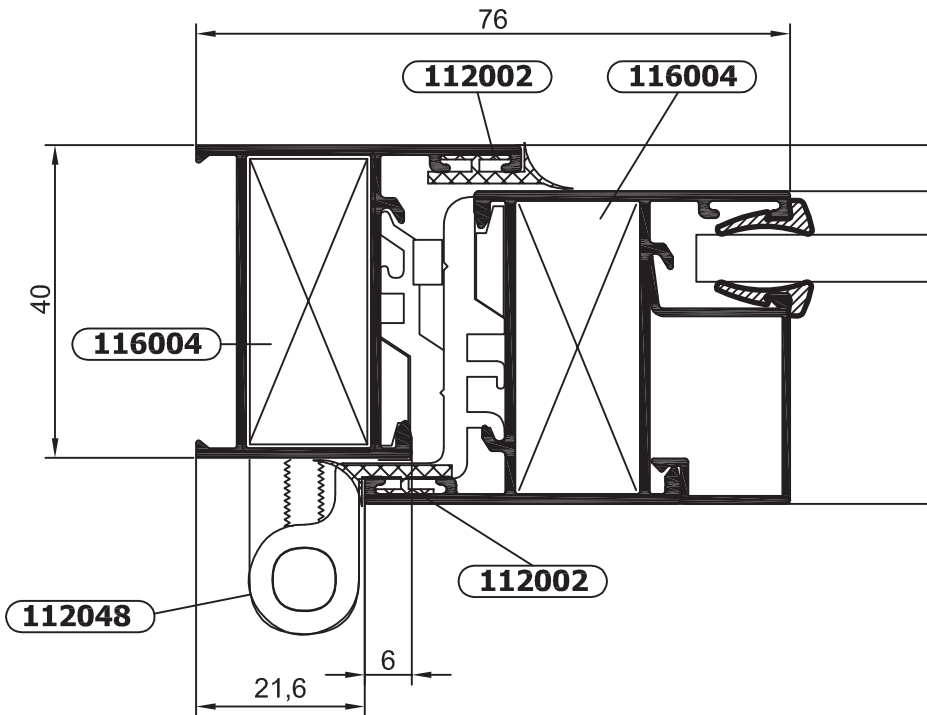
PILASTRA: **11002**
HOJA: **11006**



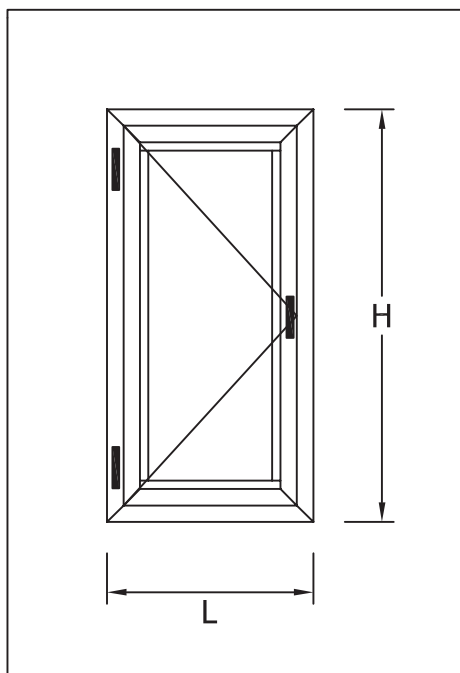


MARCO: 11004
HOJA: 11006

MARCO: 11001
HOJA: 11003



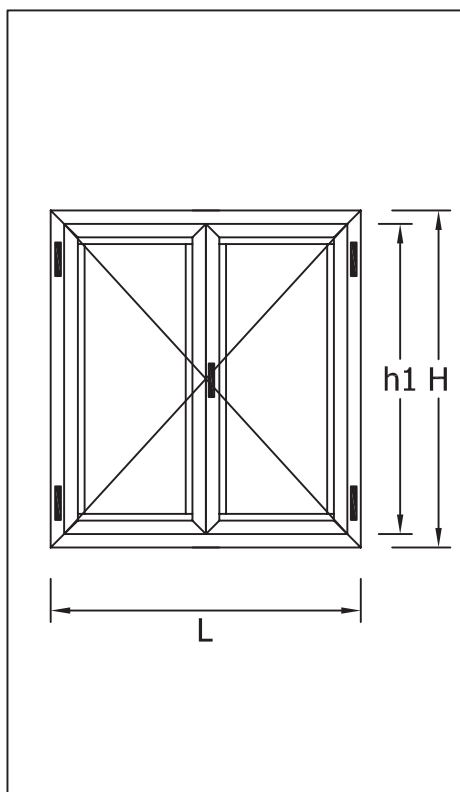
MEDIDAS DE CORTE 1 HOJA



Marco/hoja ventana					
Perfil	Ref.	Descripción	Corte	L	H
	11001	Marco ventana		L	H
	11003	Hoja ventana		L-43.2	H-43.2
		Junquillo recto		L-124	H-151.9

Marco/hoja puerta					
Perfil	Ref.	Descripción	Corte	L	H
	11004	Marco puerta		L	H
	11006	Hoja puerta		L-83.6	H-83.6
		Junquillo recto		L-207.6	H-234.7

MEDIDAS DE CORTE 2 HOJAS

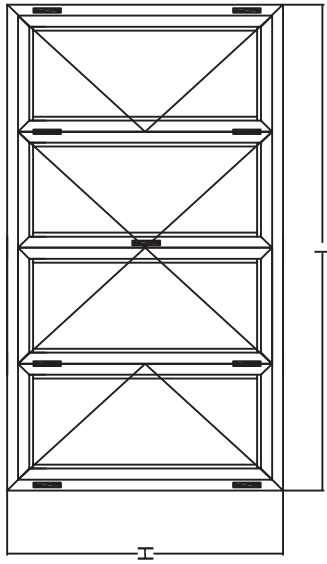
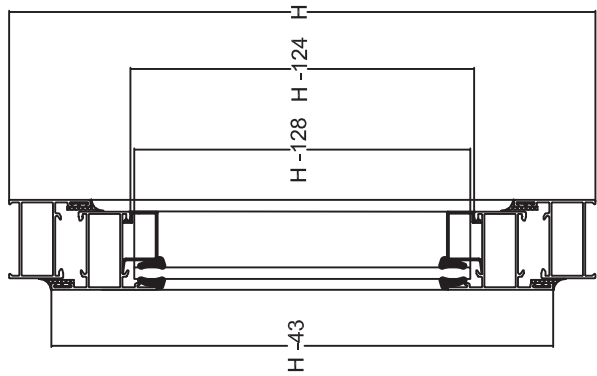


Marco/hoja ventana					
Perfil	Ref.	Descripción	Corte	L	H
	11001	Marco ventana		L	H
	11003	Hoja ventana		L/2-29.1	H-43.2
	11002	Inversor			h1-28.2
		Junquillo recto		L/2-109.9	H-151.9

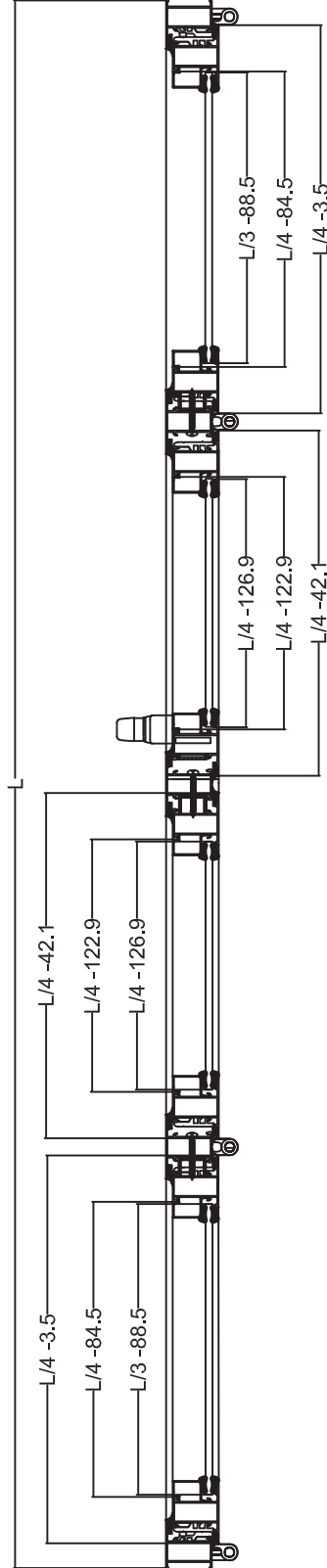
Marco/hoja puerta					
Perfil	Ref.	Descripción	Corte	L	H
	11004	Marco puerta		L	H
	11006	Hoja puerta		L/2-49.3	H-43.2
	11002	Inversor			h1-28.2
		Junquillo recto		L/2-172.4	H-234.7

* Se recomienda la verificación de las medidas antes de su fabricación en serie.

MEDIDAS DE CORTE 3 HOJAS

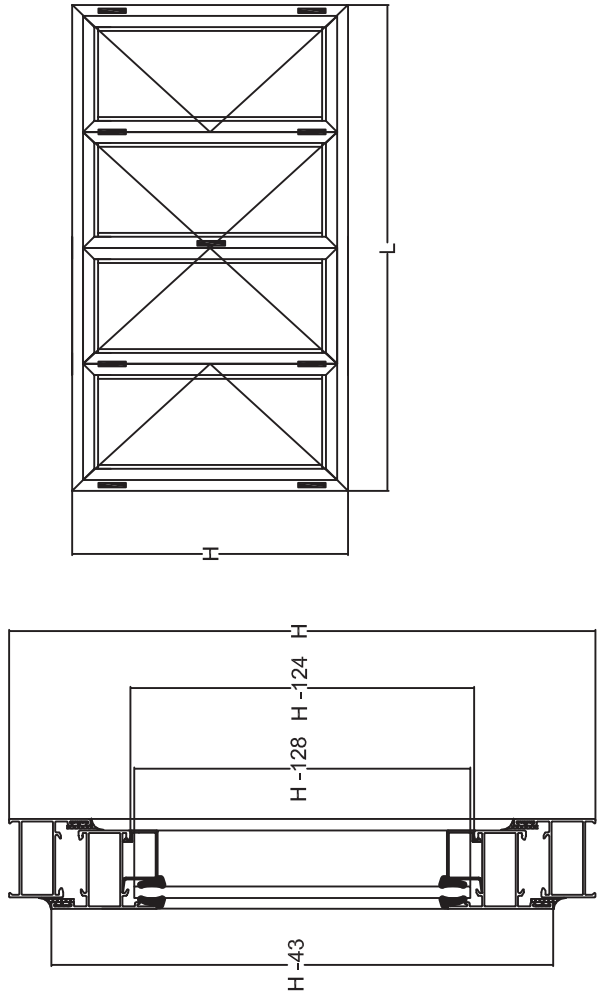


Medidas de corte 4 hojas (mm)						
Perfil	Ref.	Descripción	Corte	L	H	
	11001	Marco ventana		L	H	
	11003	hojas laterales		L/3 -3.5	H -43	
	11003	Hoja central		L/3 -42.1	H -43	
	11002	Inversor			H -71	
		Junquillo h. lat.		L/4 -84.5	H -124	
		Junquillo h. cent.		L/4 -122.9	H -124	
		Vidrio hoja cent.		L/4 -126.9	H -128	
		Vidrio hoja lat.		L/4 -88.5	H -128	



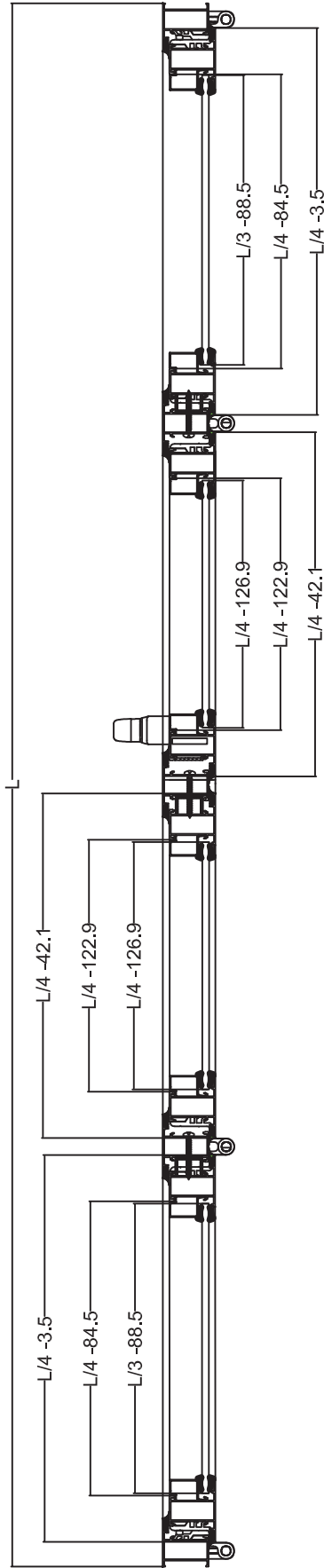
* Se recomienda la verificación de las medidas antes de su fabricación en serie.

MEDIDAS DE CORTE 4 HOJAS



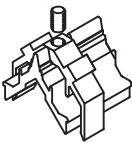
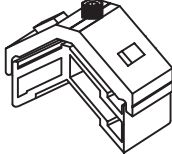
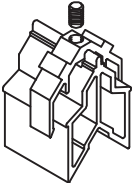
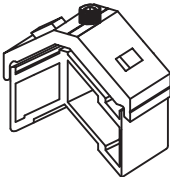
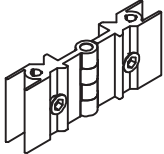
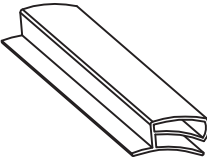
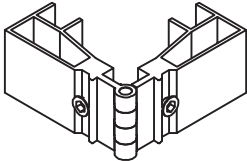
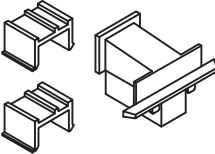

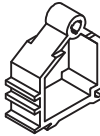
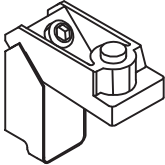
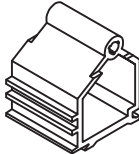
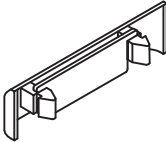
Medidas de corte 4 hojas (mm)

Perfil	Ref.	Descripción	Corte	L	H
	11001	Marco ventana		L	H
	11003	hojas laterales		L/3 -3.5	H -43
	11003	Hoja central		L/3 -42.1	H -43
	11002	Inversor			H -71
		Junquillo h. lat.		L/4 -84.5	H -124
		Junquillo h. cent.		L/4 -122.9	H -124
		Vidrio hoja cent.		L/4 -126.9	H -128
		Vidrio hoja lat.		L/4 -88.5	H -128

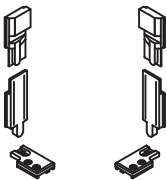
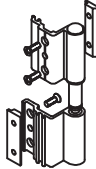
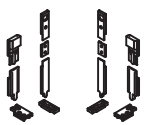
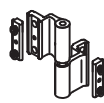

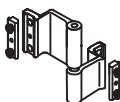


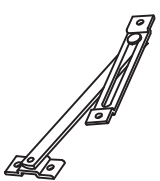

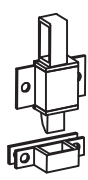
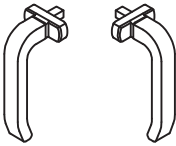
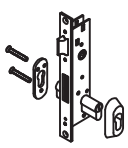


* Se recomienda la verificación de las medidas antes de su fabricación en serie.

LISTADO ACCESORIO

	Ref.		Ref.
	ACC0 112011 Esc. desplazada puerta		ACC0 112009 Esc. cerrada ventana (marco/hoja)
	ACC0 112012 Esc. desplazada ventana		ACC0 112010 Esc. cerrada puerta (marco/hoja)
	ACC0 112013 Esc. ventana regulable		ACC0 112002 Goma hoja / marco (Rollo de 300 mts)
	ACC0 112207 Esc. puerta regulable		ACC0 112004 Juego tapón inversor
	ACC0 116004 Esc. marco/hoja ventana		ACC0 112014 Tocho unión travesaño ventana
	ACC0 116005 Esc. marco/hoja puerta		ACC0 112015 Tocho unión travesaño puerta
			ACC0 110155 Tapa salida de agua

LISTADO ACCESORIO

	Ref.		Ref.
	ACC0 112005 kit 1 hoja 40x20		ACC0 112048 Bisagras 40x20
	ACC0 112006 kit 2 hojas 40x20		ACC0 113007 Bisagra 3ª hoja
	ACC0 110022 Cremona Apert. Int.		ACC0 113010 Bisagra 4ª hoja
	ACC0 110034 Cremona Apert. Ext		ACC0 110153 Mecan. Apert. Ext.
	ACC0 112036 Compas batiente 40x20		ACC0 110154 Bulón 10 mm
	ACC0 112031 Golpete 40x20		ACC0 112026 Maneta doble cuadrad.
			ACC0 110251 Cerradura 25 mm



Murcia:

Dirección: Ctra. Alicante Km 1,5, Murcia

Teléfono: +34 968 27 10 50

Email: af@aluminiosfranco.es

Valencia:

Dirección: C/ Tabardo, 17, Valencia

Teléfono: +34 961 21 28 16

Email: afvalencia@aluminiosfranco.es

Tarragona:

Dirección: Pol. Ind. Constanti, Cataluña

Teléfono: +34 977 52 55 72

Email: aftarragona@aluminiosfranco.es



www.aluminiosfranco.es

