

 **aluminios franco, s.a.**

**AB. 54-61 RPT**

### CARACTERISTICAS PRACTICABLE 54-61 RPT

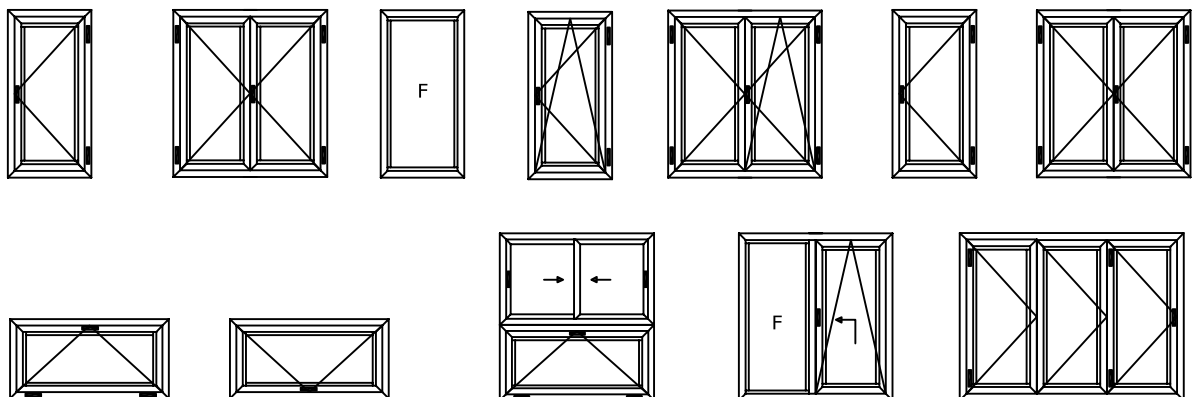
- Sistema de carpintería para ventanas y puertas abatibles de marco de 54 mm y hoja de 61 mm .
- Cámara europea estandar para alojamiento de herrajes.
- Acristalamiento hasta 45 mm.
- Rotura de puente térmico mediante poliamida 6.6 reforzada de 24 mm.
- Aleación 6063 T-5
- Apertura interior y exterior
- Posibilidad de acabado bicolor

### ENSAYOS MARCADO CE

<b>Ventana oscilobatiente de dos hojas + fijo + cajón de persiana de 1.500 x 1.830 mm.</b>	
INFORME Nº 20.531	
PERMEABILIDAD AL AIRE ( UNE-EN 1026:2000 )	CLASE 3
ESTANQUEIDAD AL AGUA ( UNE-EN 1027:2000 )	CLASE 8A
RESISTENCIA CARGA DE VIENTO ( UNE-EN 12211:2000 )	CLASE C 5
CAPACIDAD PARA SOPORTAR CARGAS DE LOS DISPOSITIVOS DE SEGURIDAD ( UNE-EN 146029:2004 )	APTO
INFORME Nº 21.177	
AISLAMIENTO ACÚSTICO RUIDO AEREO ( UNE-EN 140-3:1995 )	RW(dB)=34 RA (dBA)=33'8 +/- 1'1
INFORME Nº 20.450	
COEFICIENTE DE TRANSMISIÓN TÉRMICA ( " U " DE LA VENTANA GLOBAL )	2'0 W/m2 K

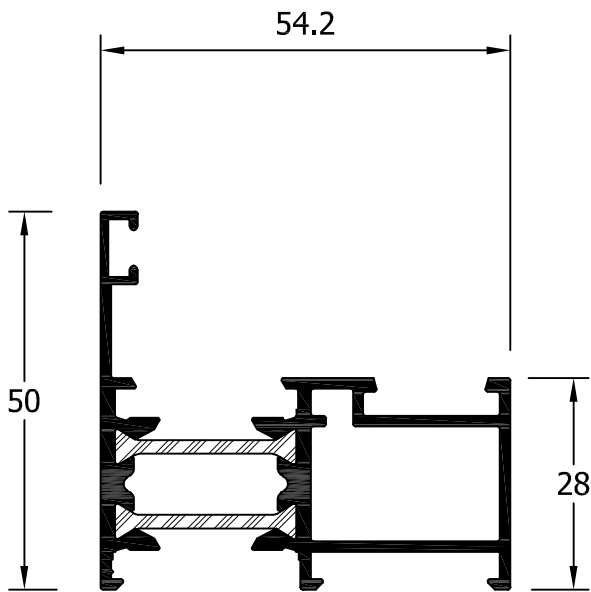
Ensayos realizados en Tecnalía ( antiguo Cidemco ).  
Ensayo acústico/térmico condicionado al vidrio utilizado.

### APERTURAS

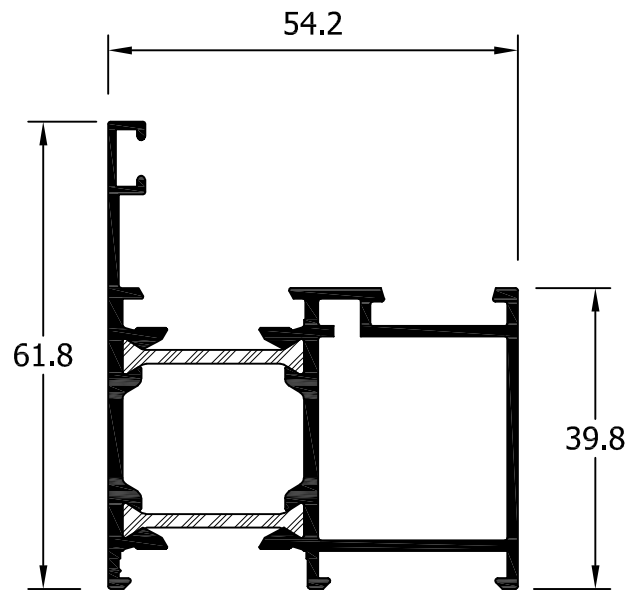


LISTADO ACCESORIO

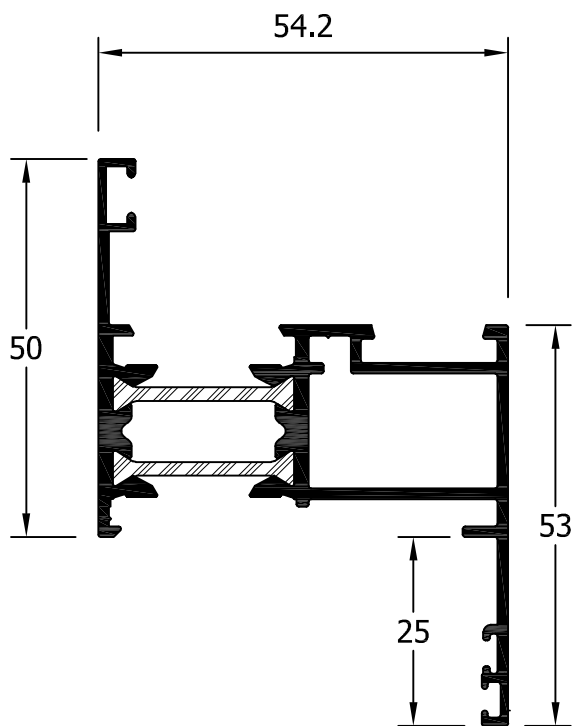
	<p><b>Ref.</b></p> <p>ACC0 110155 Tapa salida de agua</p>		<p><b>Ref.</b></p> <p>ACC0 116001 Goma marco exterior ( Rollo de 200 mt )</p>
	<p>ACC0 114008 Esc. marco puerta ( 25 x 27 )</p>		<p>ACC0 116003 Goma hoja ( Rollo de 300 mt )</p>
	<p>ACC0 114009 Esc. hoja puerta ( 25 x 40 )</p>		<p>ACC0 114053 Junta central ( Rollo de 60 mt )</p>
	<p>ACC0 114047 Esc.alineamiento con esparrago ( bisel )</p>		<p>ACC0 116008 Esc.alineamiento hoja ( 4'5 x 8 )</p>
	<p>ACC0 130002 Esc. marco/hoja ventana</p>		<p>ACC0 130025 Clip junquillo</p>
	<p>ACC0 133018 Esc. marco 15010</p>		<p>ACC0 114046 Juego tapón inversor</p>
	<p>ACC0 116006 Esc. alineamiento ( marco/hoja )</p>		<p>ACC0 114011 Tocho unión travesaño ventana</p>
	<p>ACC0 116028 Esc.alineamiento hoja curva</p>		<p>ACC0 114012 Tocho unión travesaño puerta</p>
	<p>ACC0 135021 Escuadra céntrica Fují</p>		<p>ACC0 112224 Escuadra balconera apertura exterior</p>
	<p>ACC0 114051 Ángulo vulcanizado</p>		



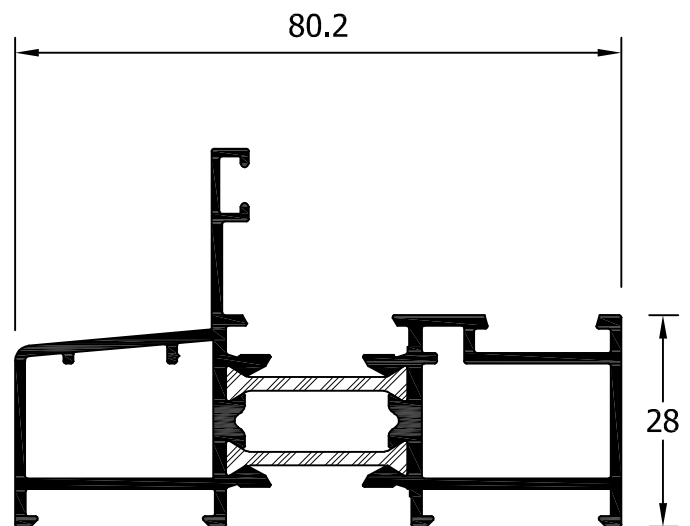
**15000**  
Marco ventana



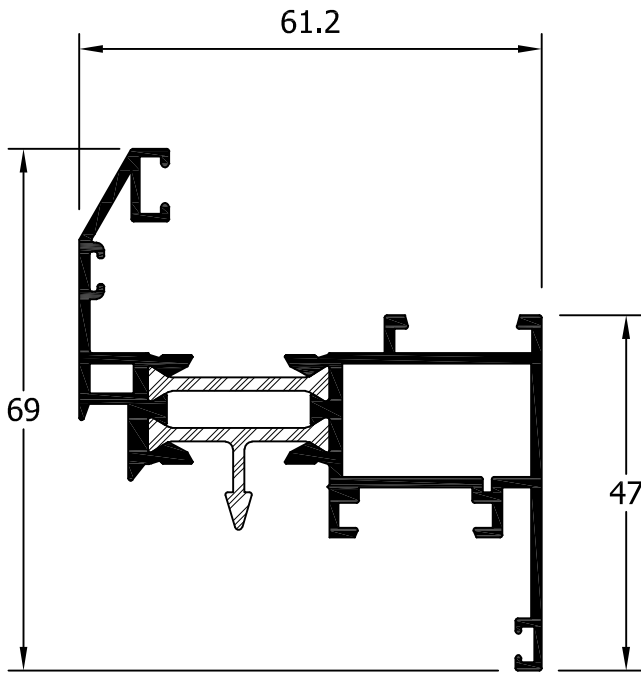
**15002**  
Marco puerta



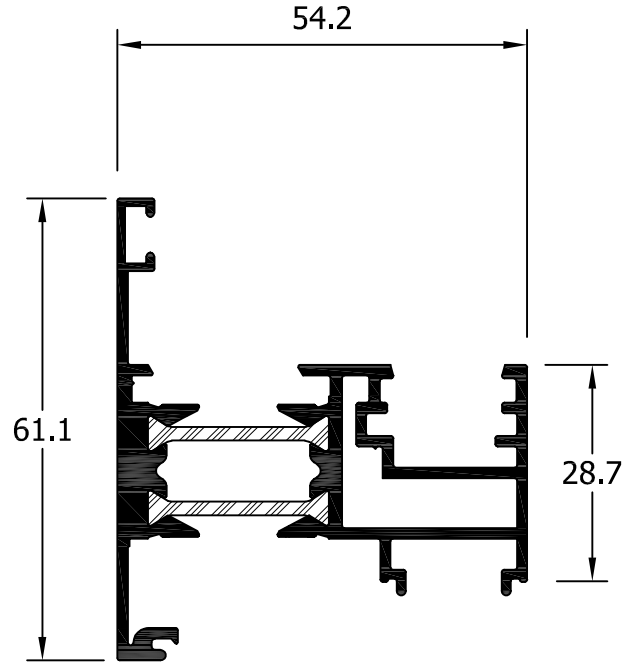
**15001**  
Marco solape



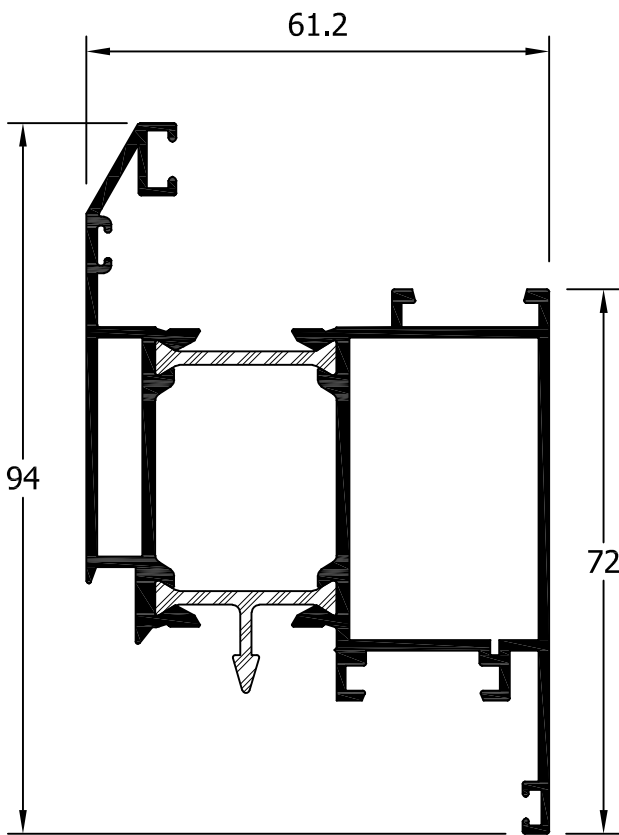
**15010**  
Marco 80 mm



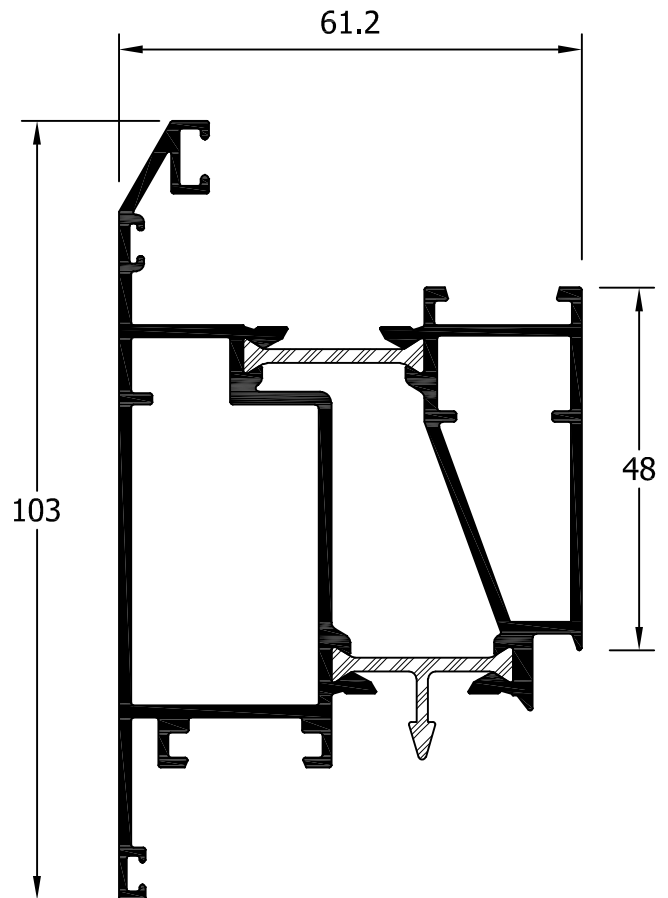
**15007**  
Hoja ventana



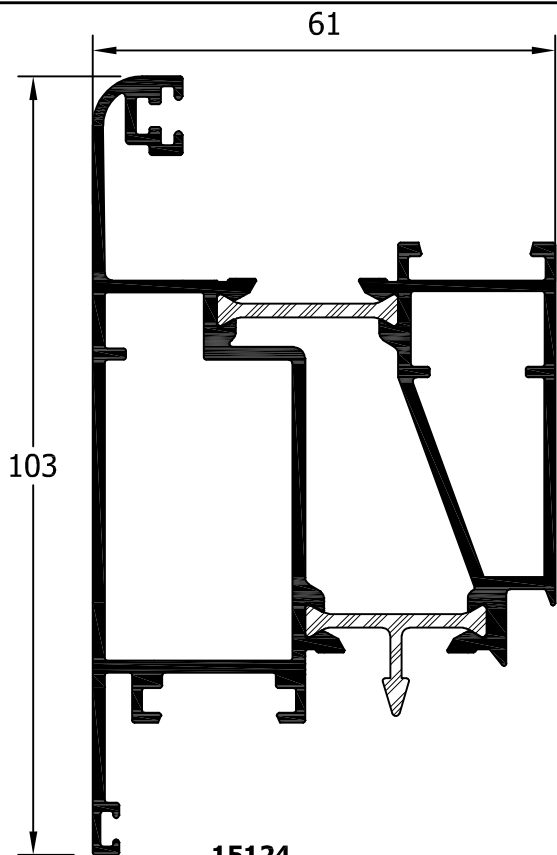
**15009**  
Inversor



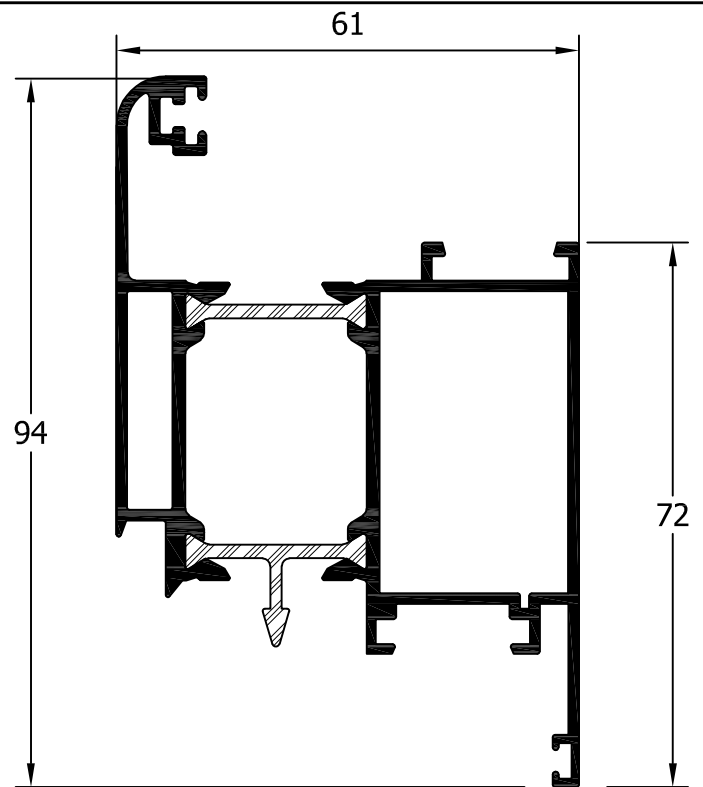
**15008**  
Hoja balconera



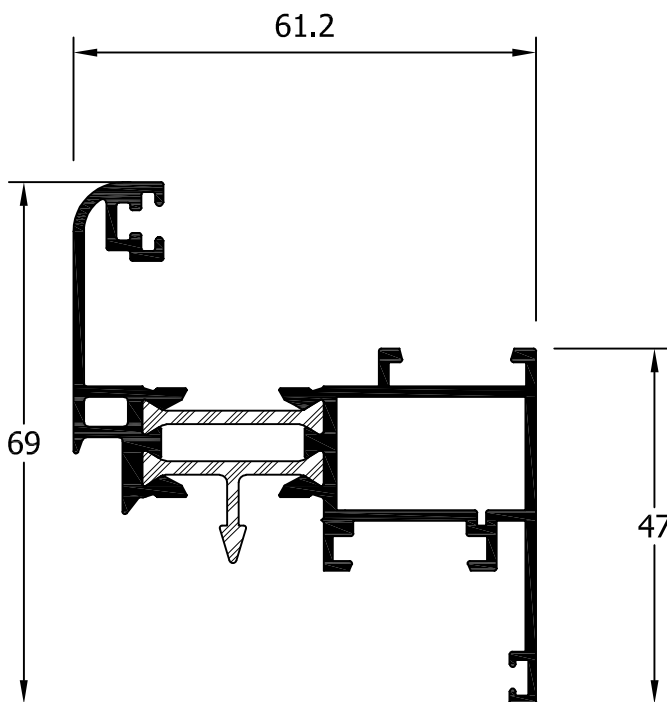
**15013**  
Hoja balconera apert.ext



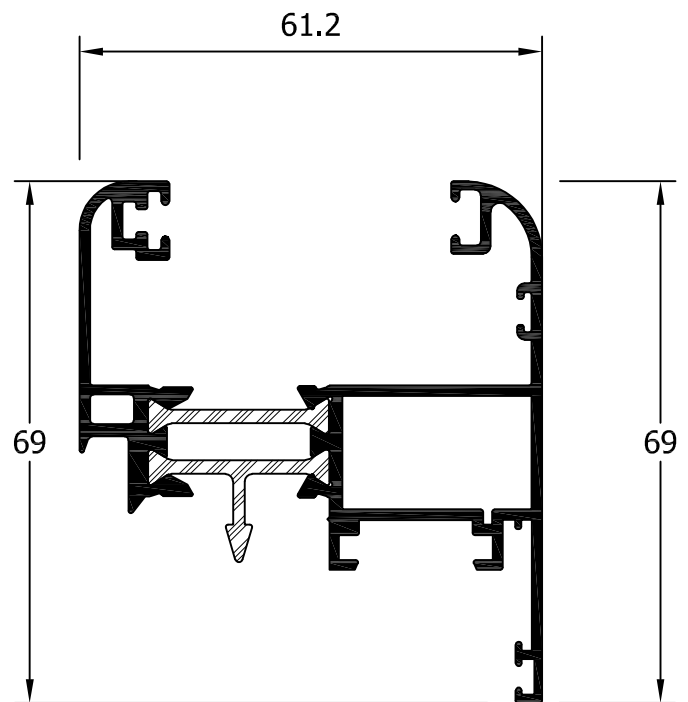
**15124**  
Hoja puerta curva  
apertura exterior



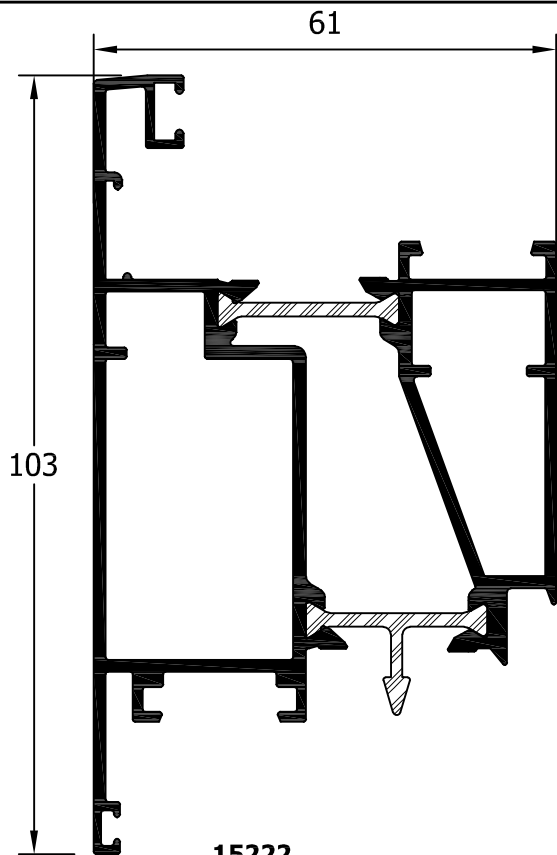
**15144**  
Hoja puerta curva



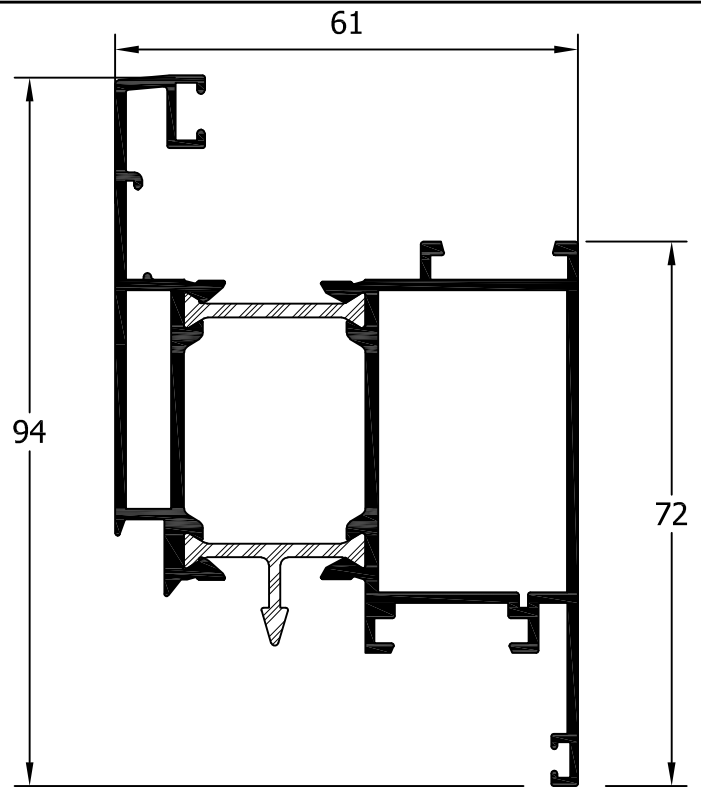
**15014**  
Hoja ventana curva



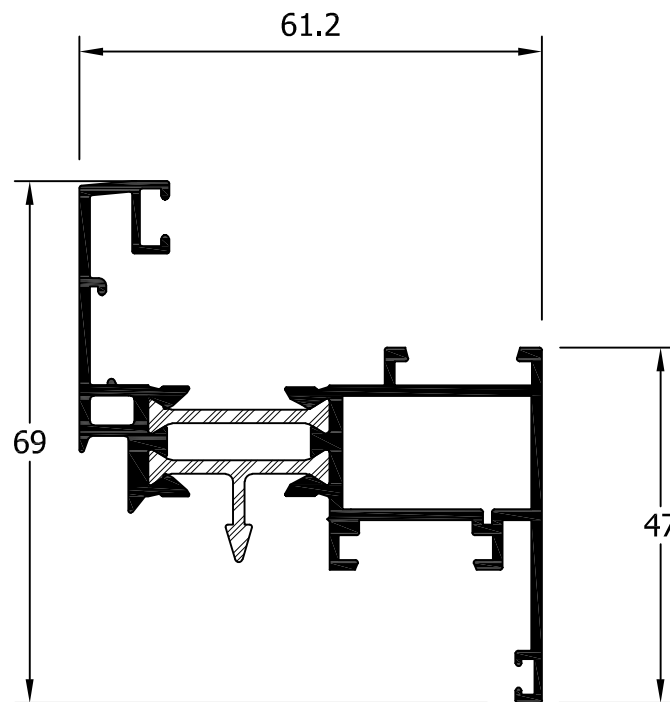
**15015**  
Hoja ventana curva vidrio directo



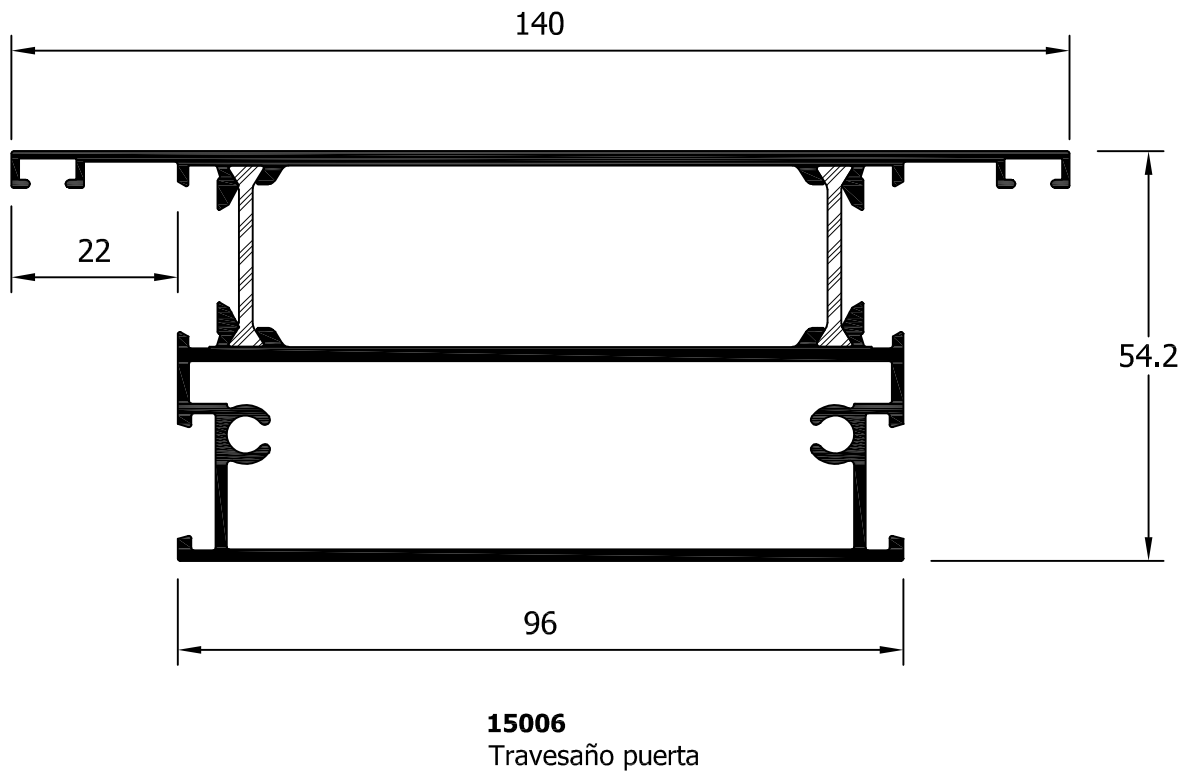
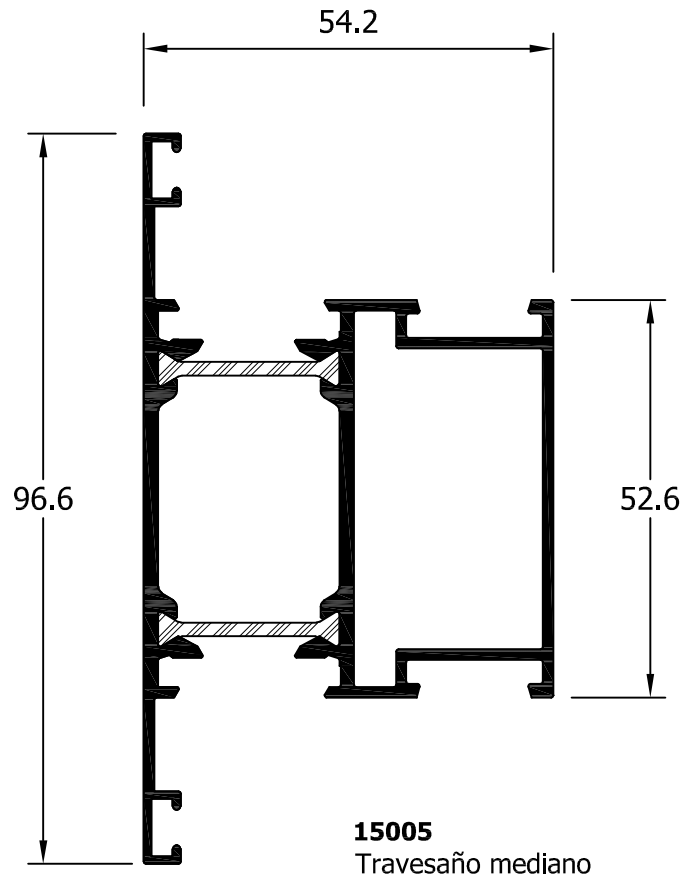
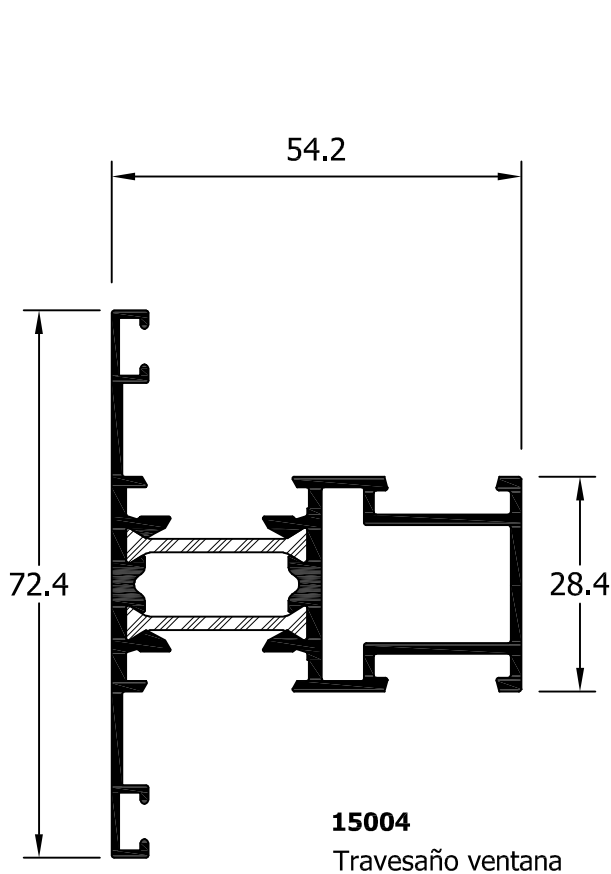
**15222**  
Hoja puerta recta  
apertura exterior

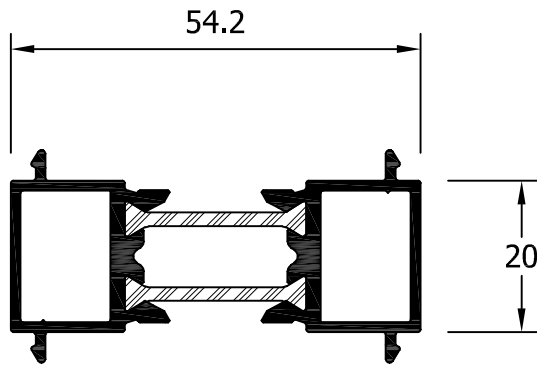


**15221**  
Hoja puerta recta

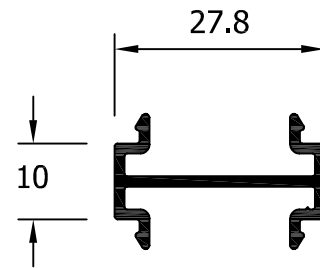


**15220**  
Hoja ventana recta

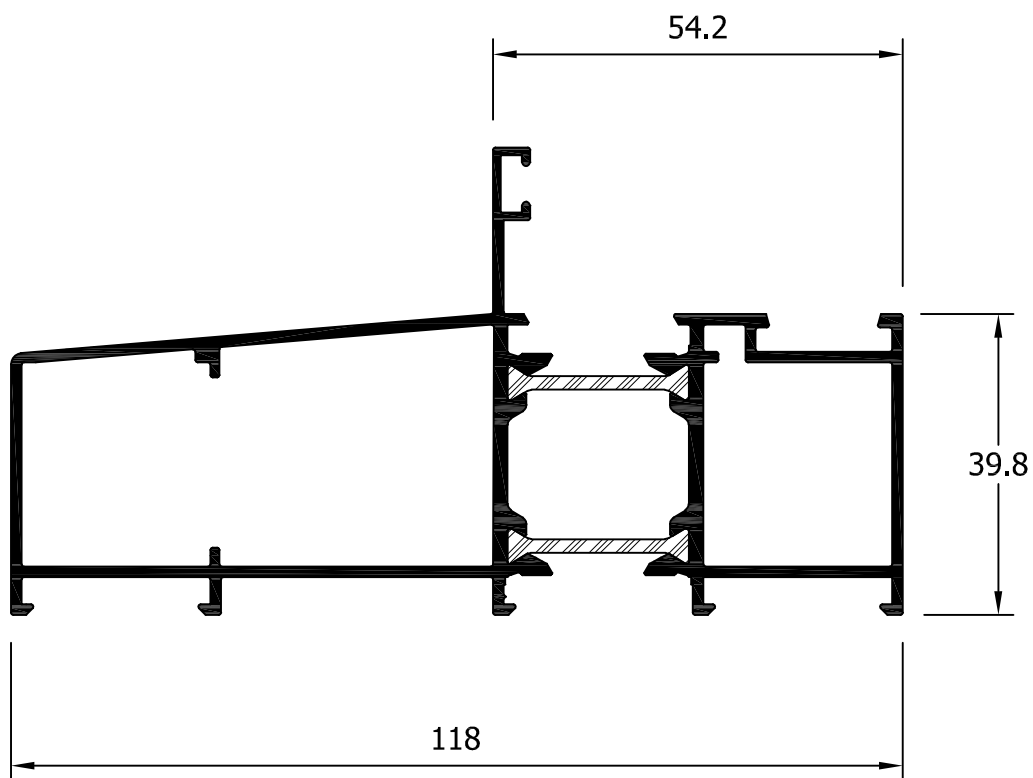




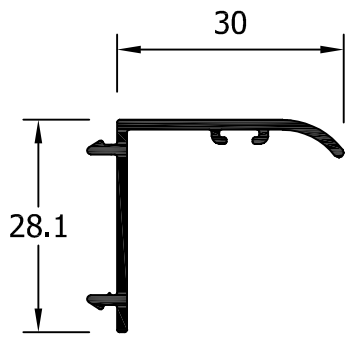
**15003**  
Unión marcos



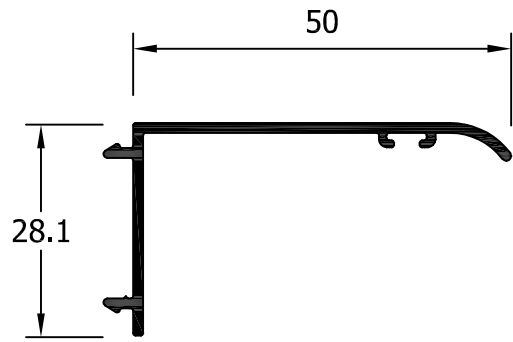
**24006**  
Unión marco 80 / 118 mm



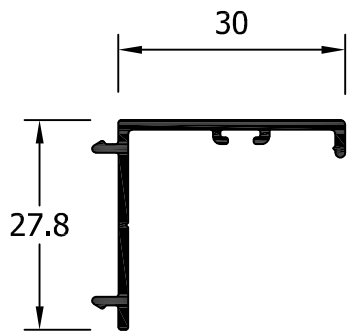
**26004**  
Marco 118 mm



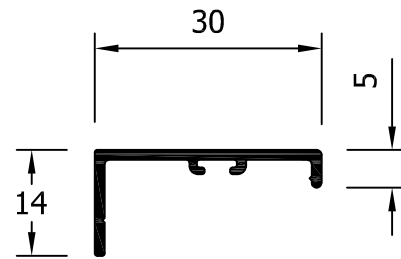
**24007**  
Solape clipado 30 mm



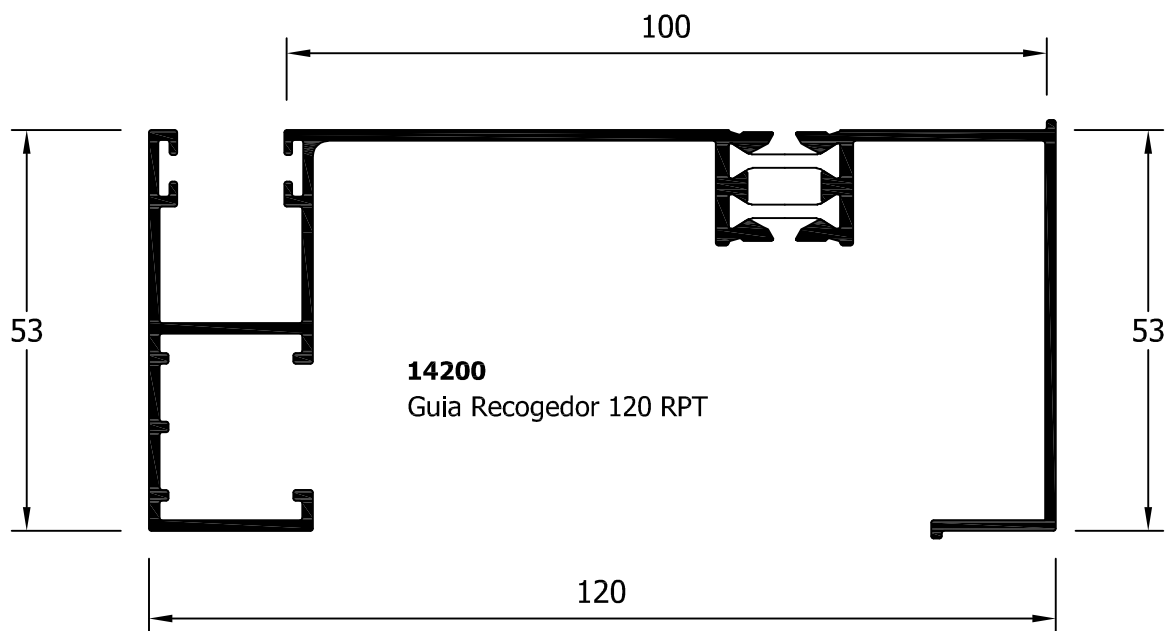
**24008**  
Solape clipado 50 mm



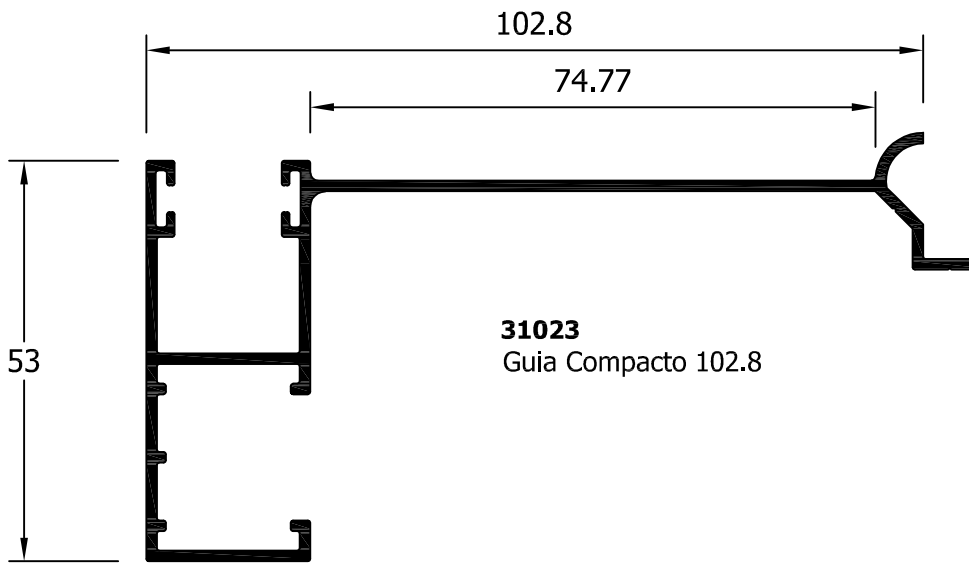
**75160**  
Solape recto clipado 30 mm



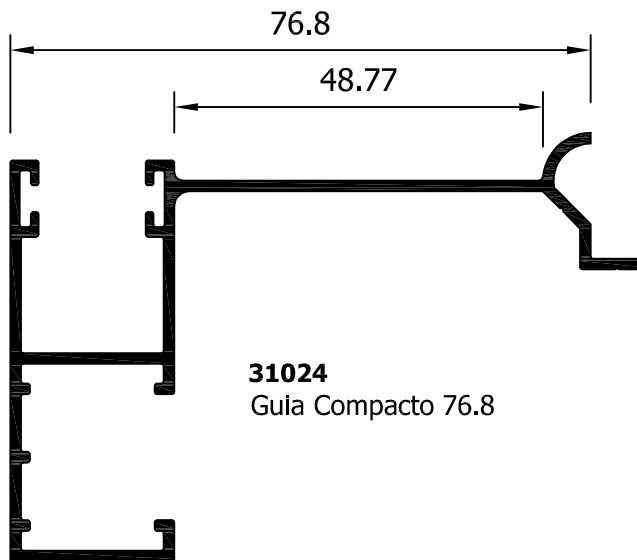
**75161**  
Tapajuntas recto 30 s/clip



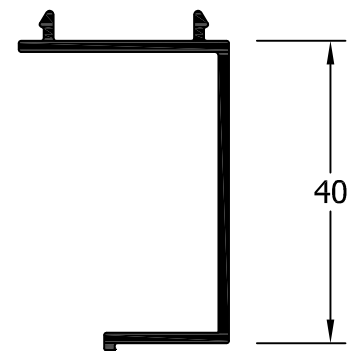
**14200**  
Guia Recogedor 120 RPT



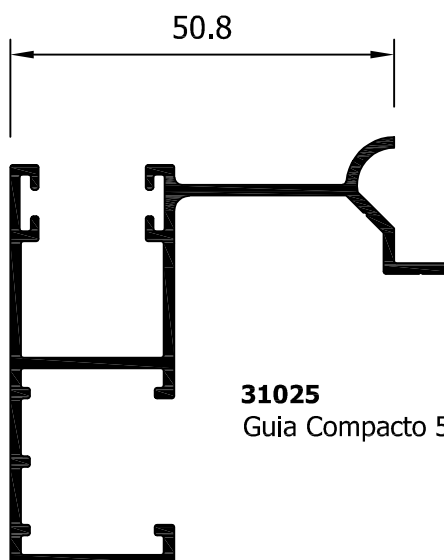
**31023**  
Guia Compacto 102.8



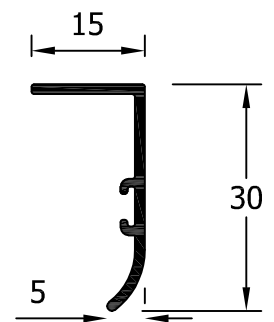
**31024**  
Guia Compacto 76.8



**31026**  
Acople Recogedor

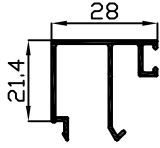
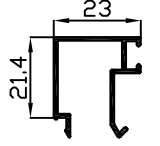
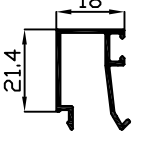
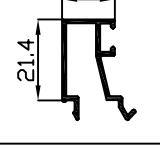
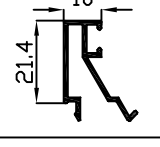
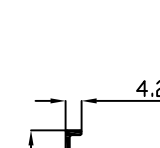


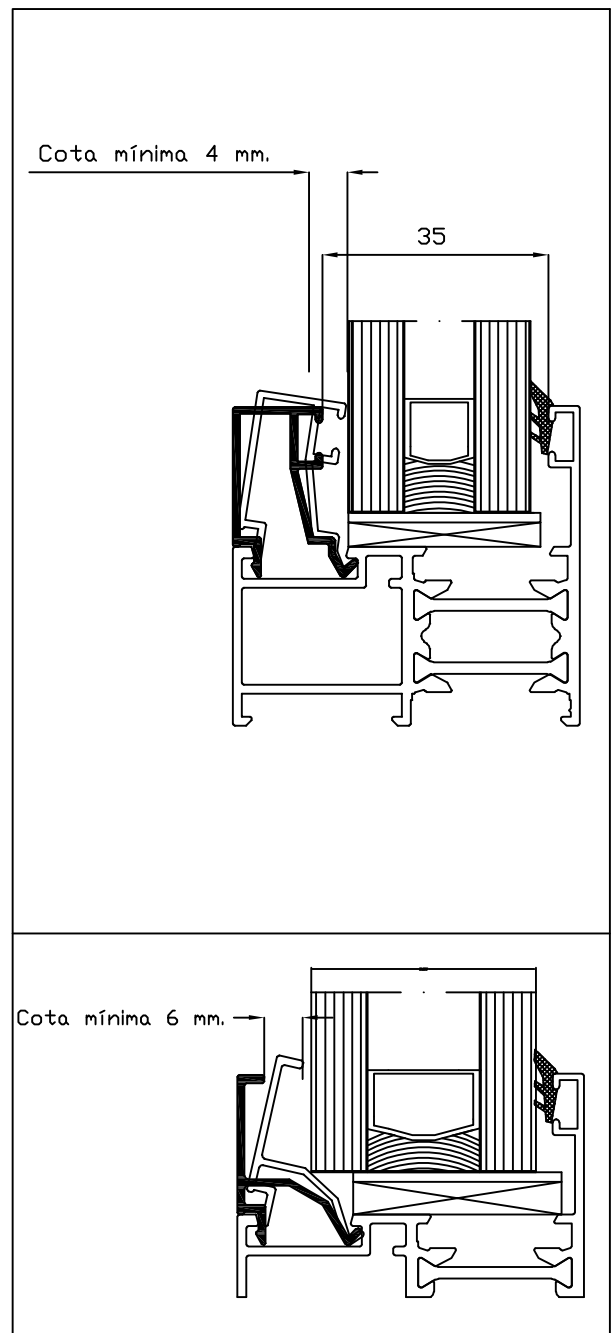
**31025**  
Guia Compacto 50.8

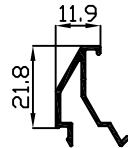
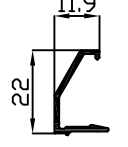


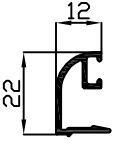
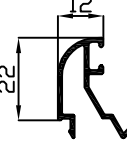
**23011**  
Tapajuntas 30 s/clip

TABLA JUNQUILLOS HOJA Y FIJO - Huevo libre en mm

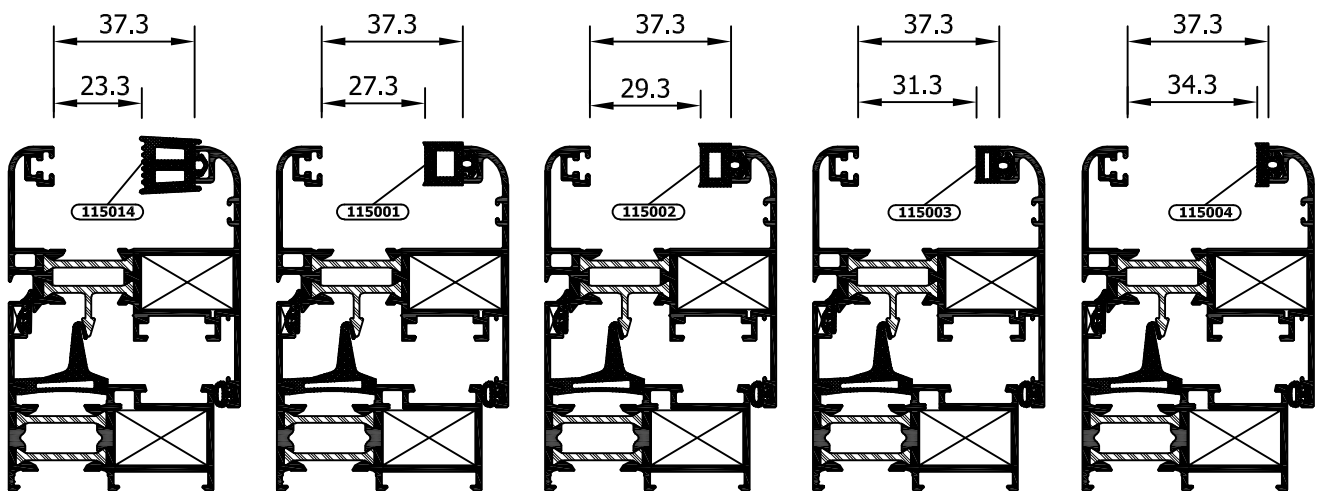
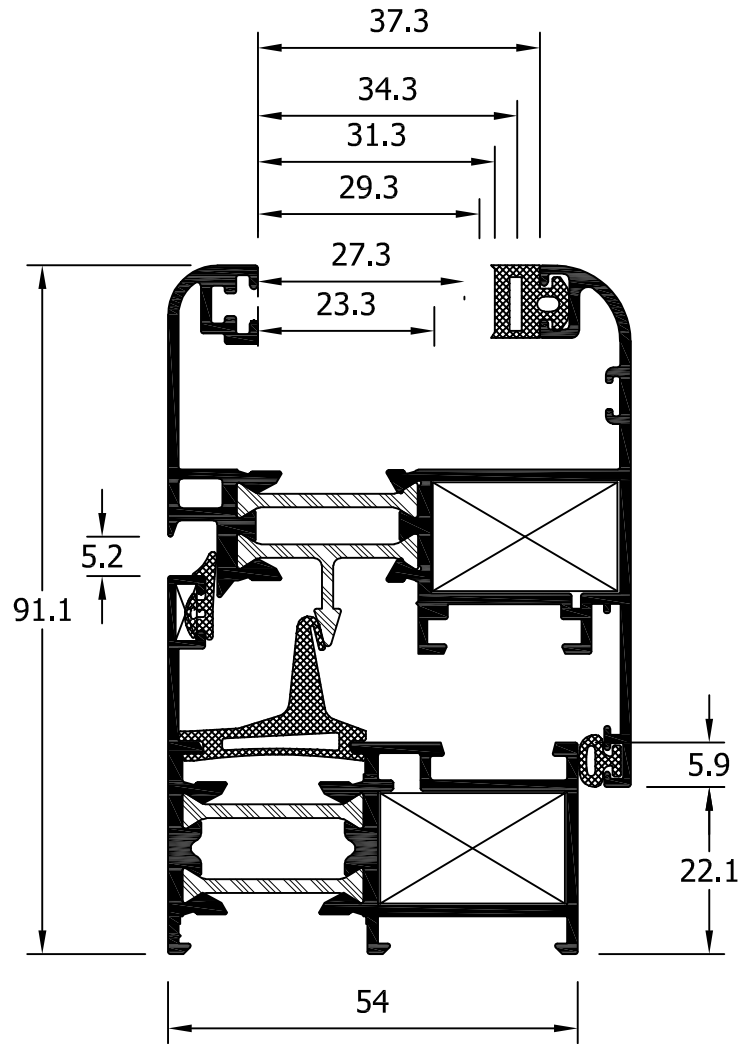
RECTOS	REFERENCIA	MEDIDA	54-61 RPT
	13023		21
	13007		26
	13034		31
	13016		35
	13006		39
	13025		45

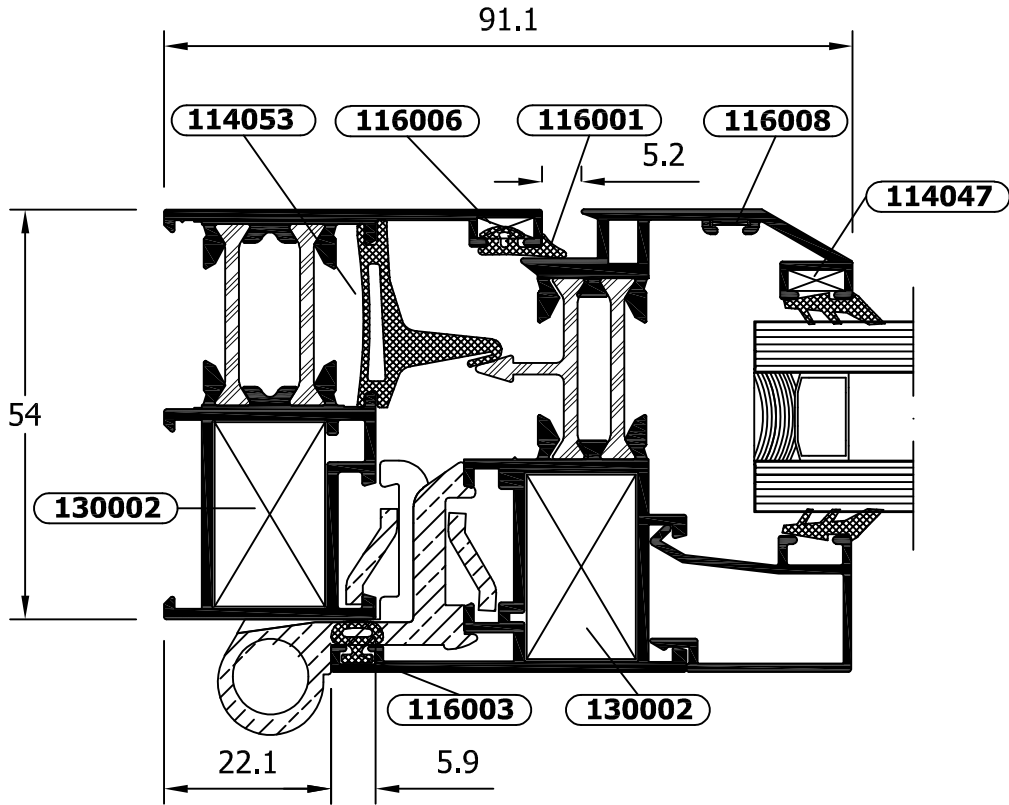


BISEL	REFERENCIA	MEDIDA	54-61 RPT
	13005		37
13004		37	

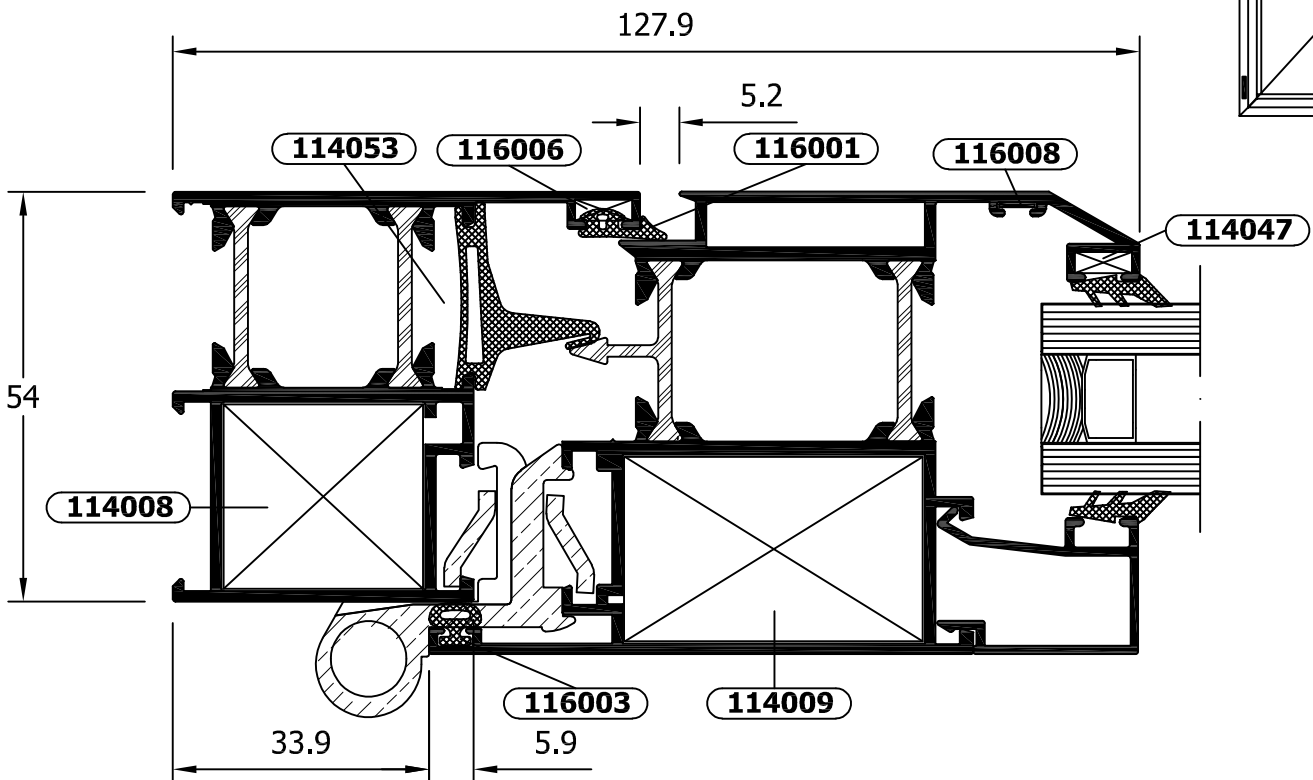
CURVOS	REFERENCIA	MEDIDA	54-61 RPT
	13027 64248 (18)		37
13028 64421 (18)		37	

ACRISTALAMIENTO VIDRIO DIRECTO

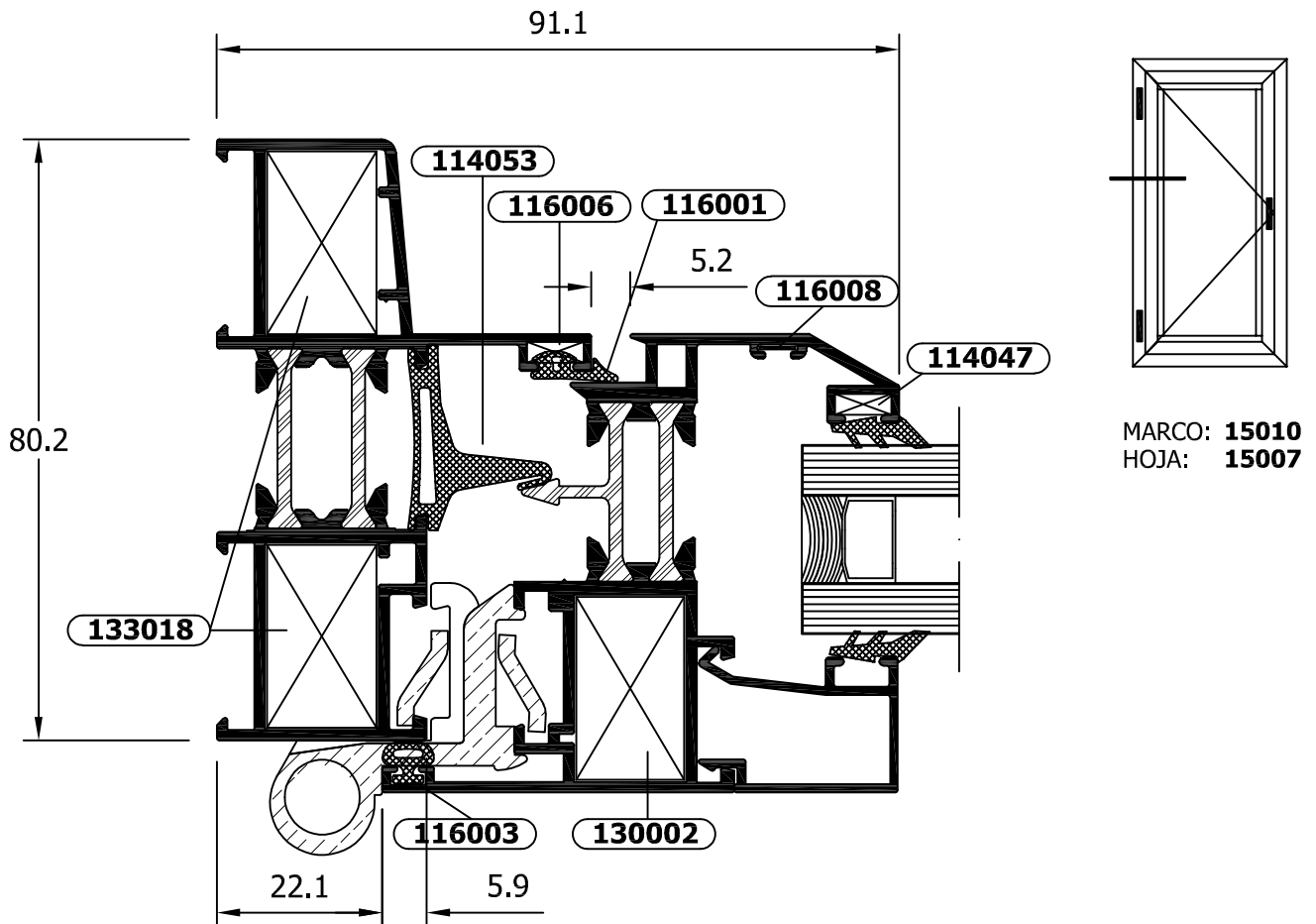
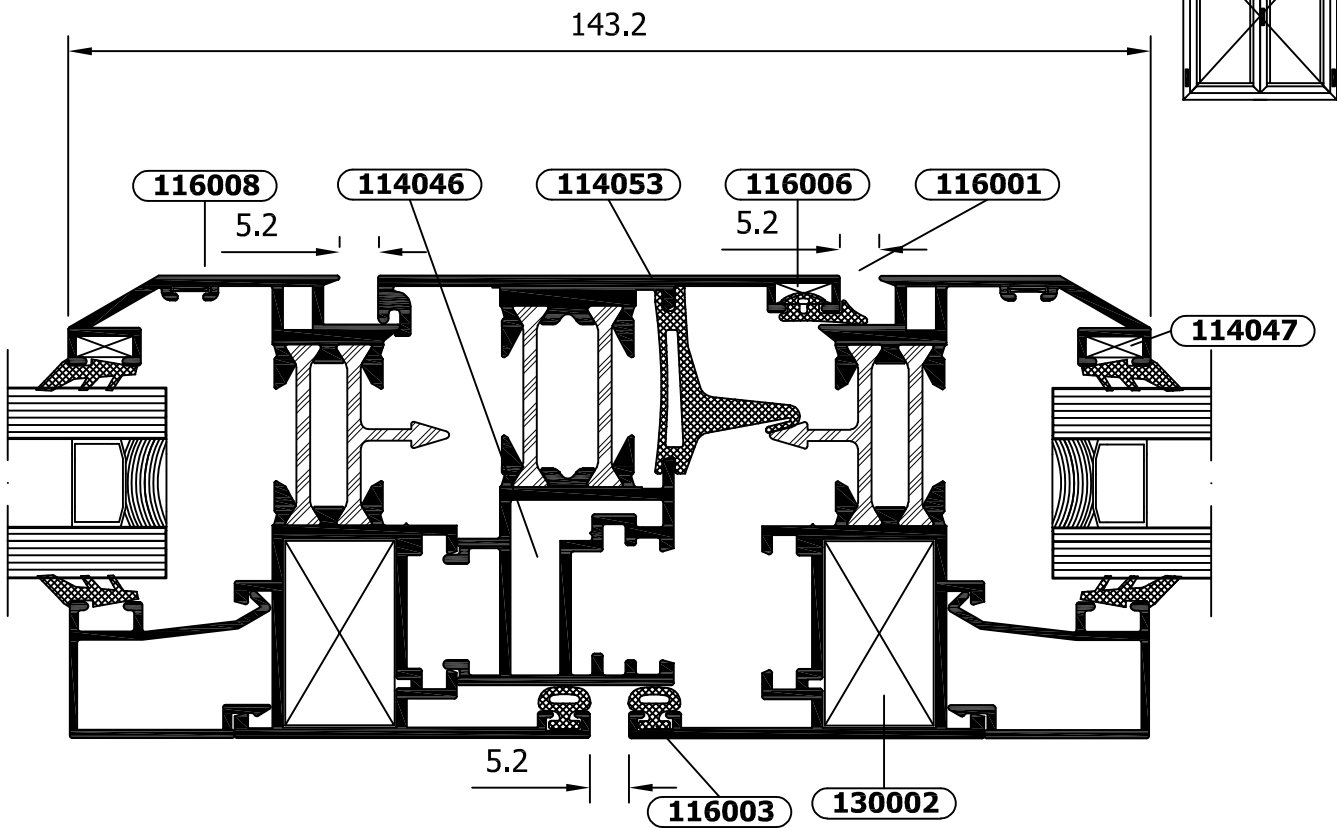




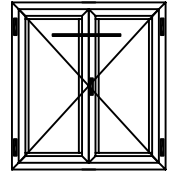
MARCO: 15002  
HOJA: 15008



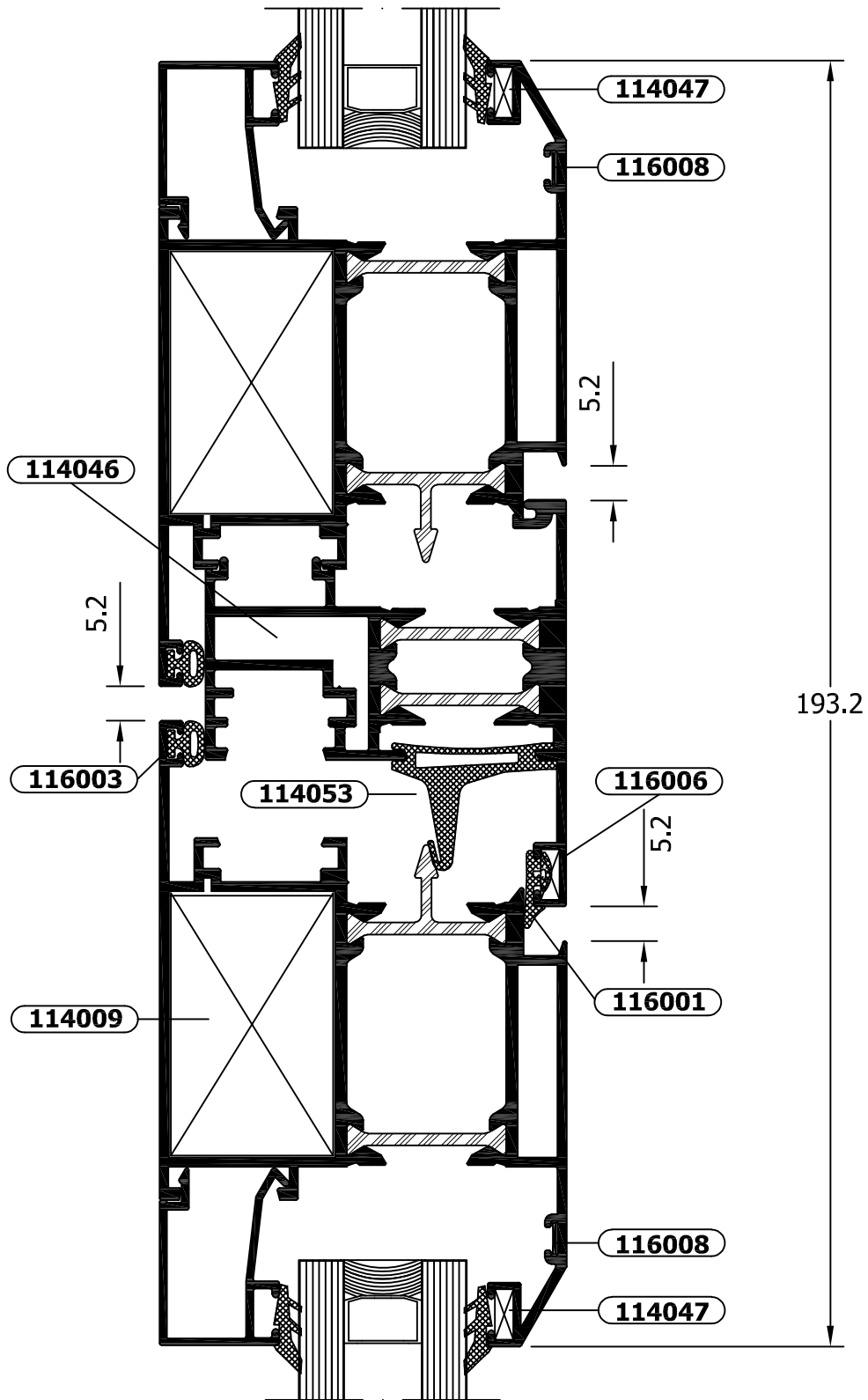
INVERSOR: 15009  
HOJA: 15007



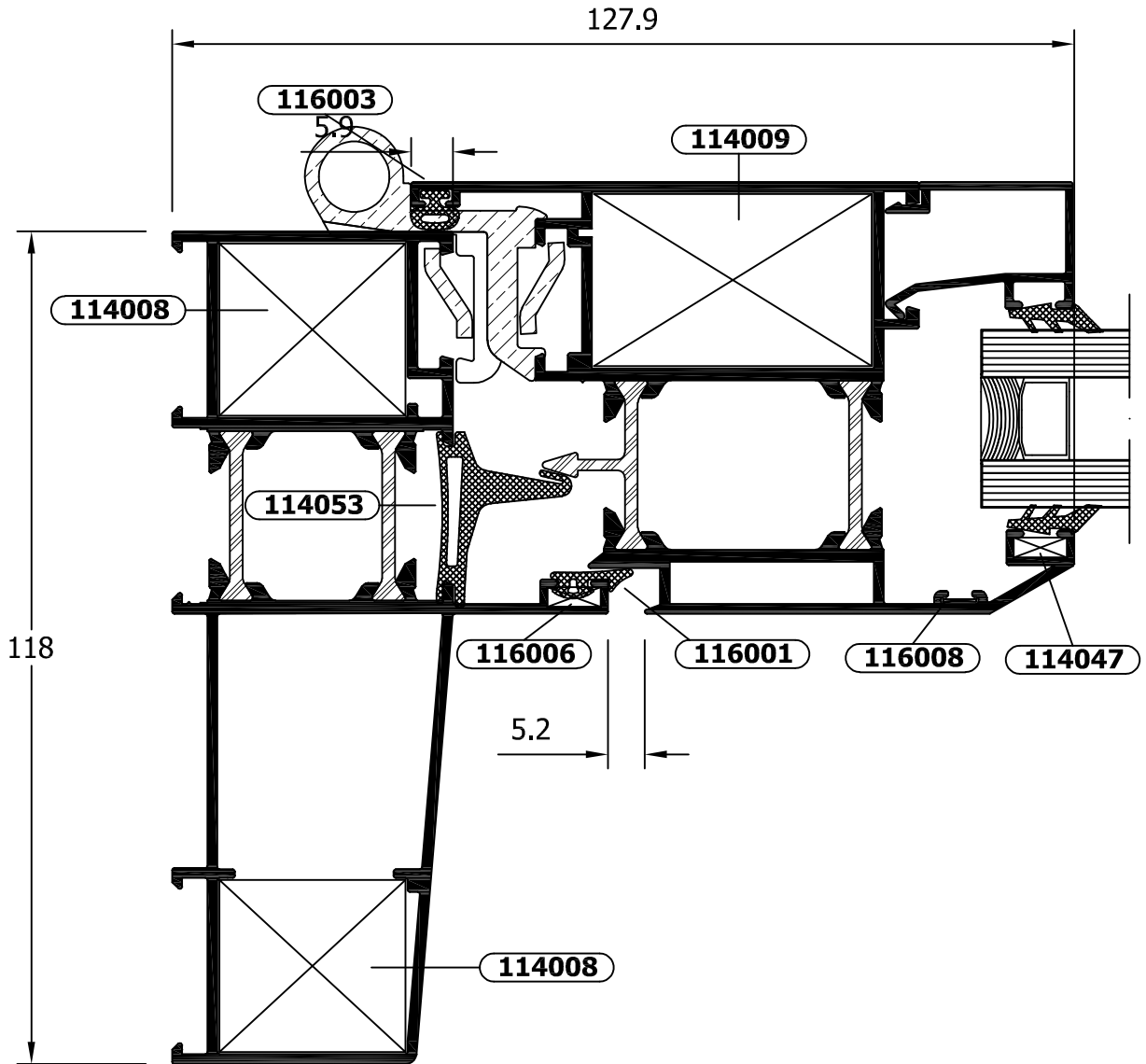
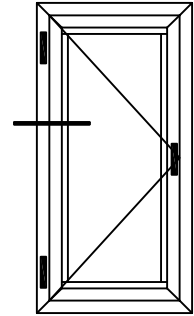
MARCO: 15010  
HOJA: 15007

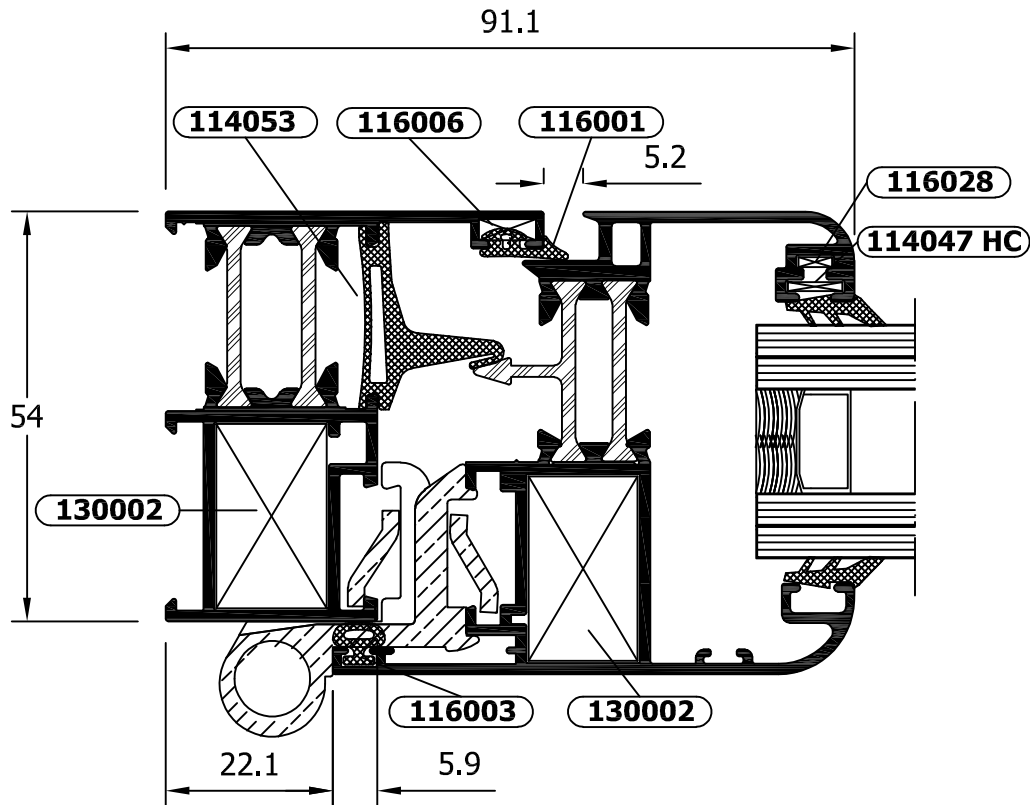


INVERSOR: 15009  
HOJA: 15008

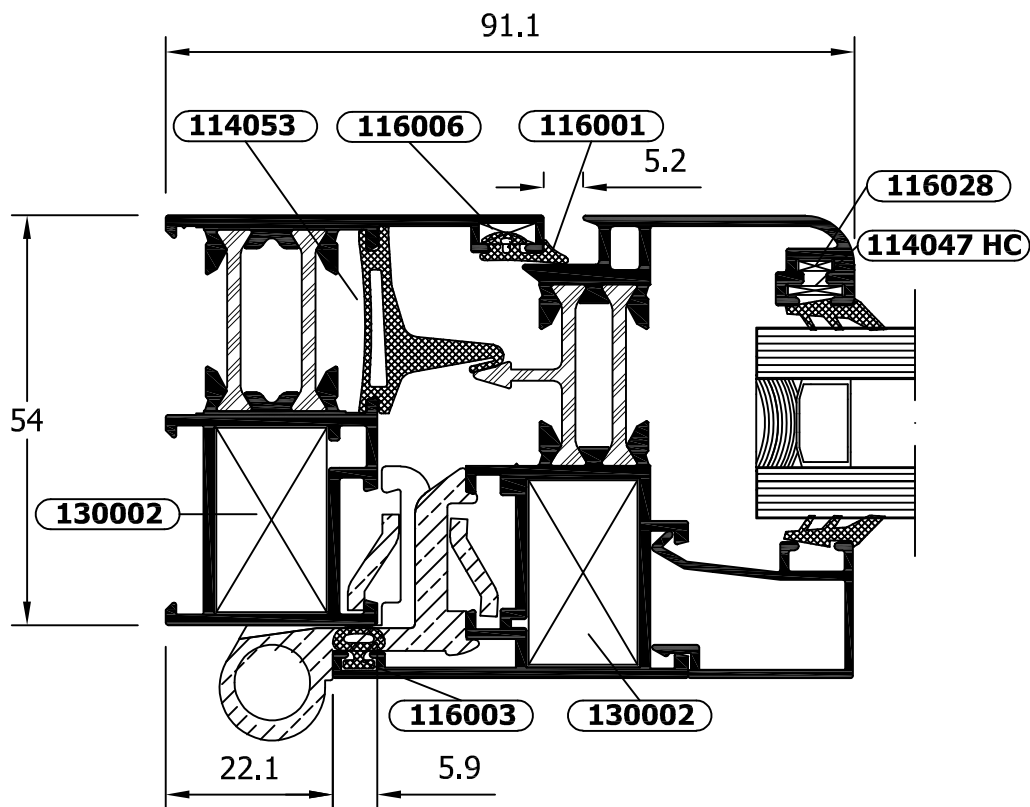


MARCO: 26004  
HOJA: 15008



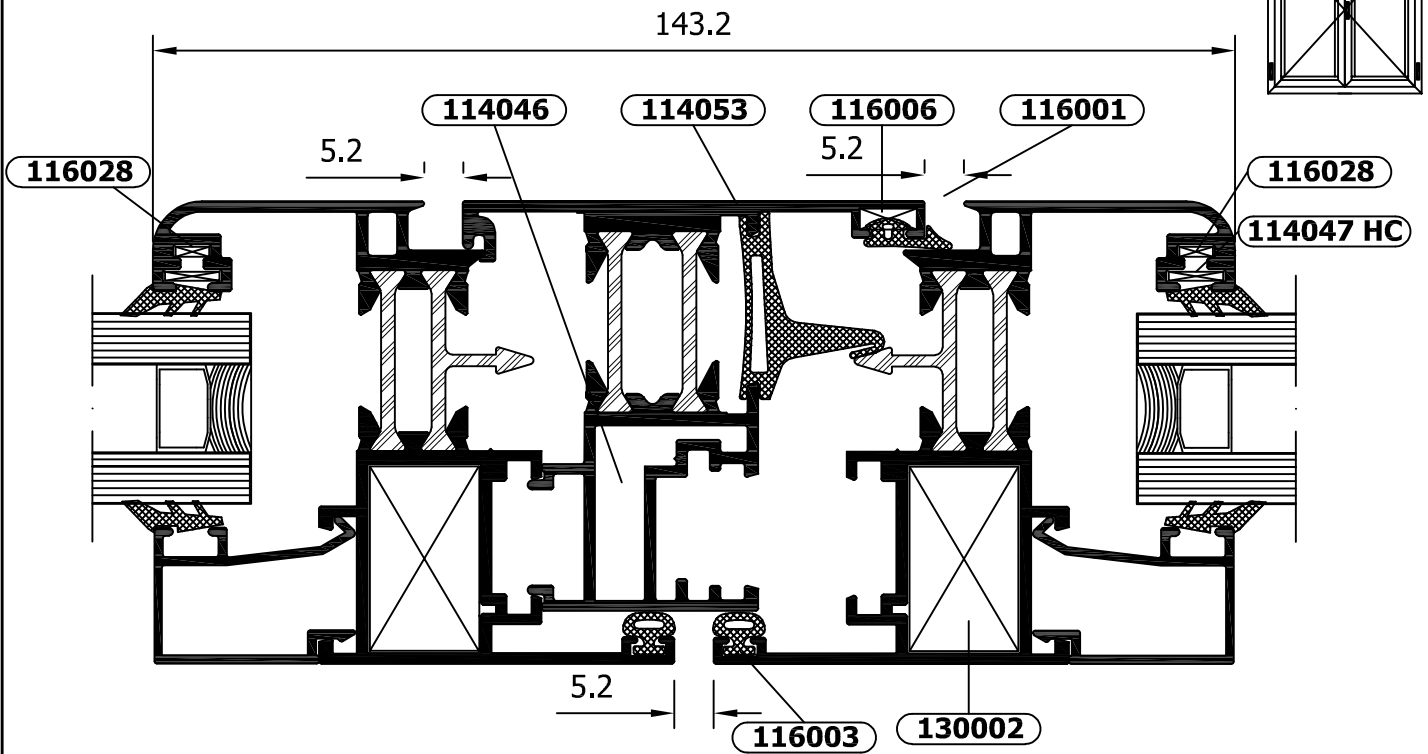
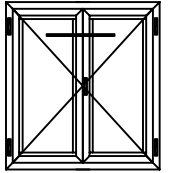


MARCO: 15000  
HOJA: 15015

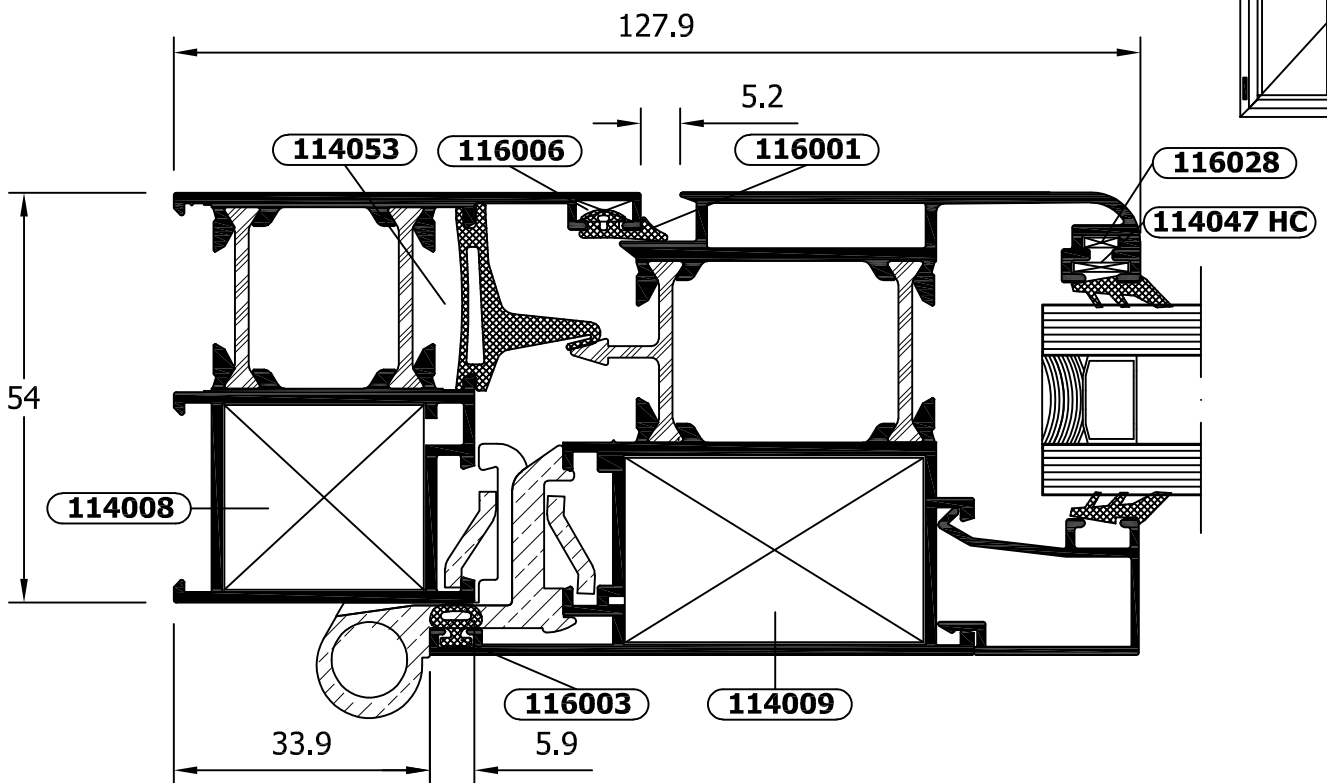
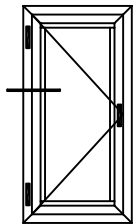


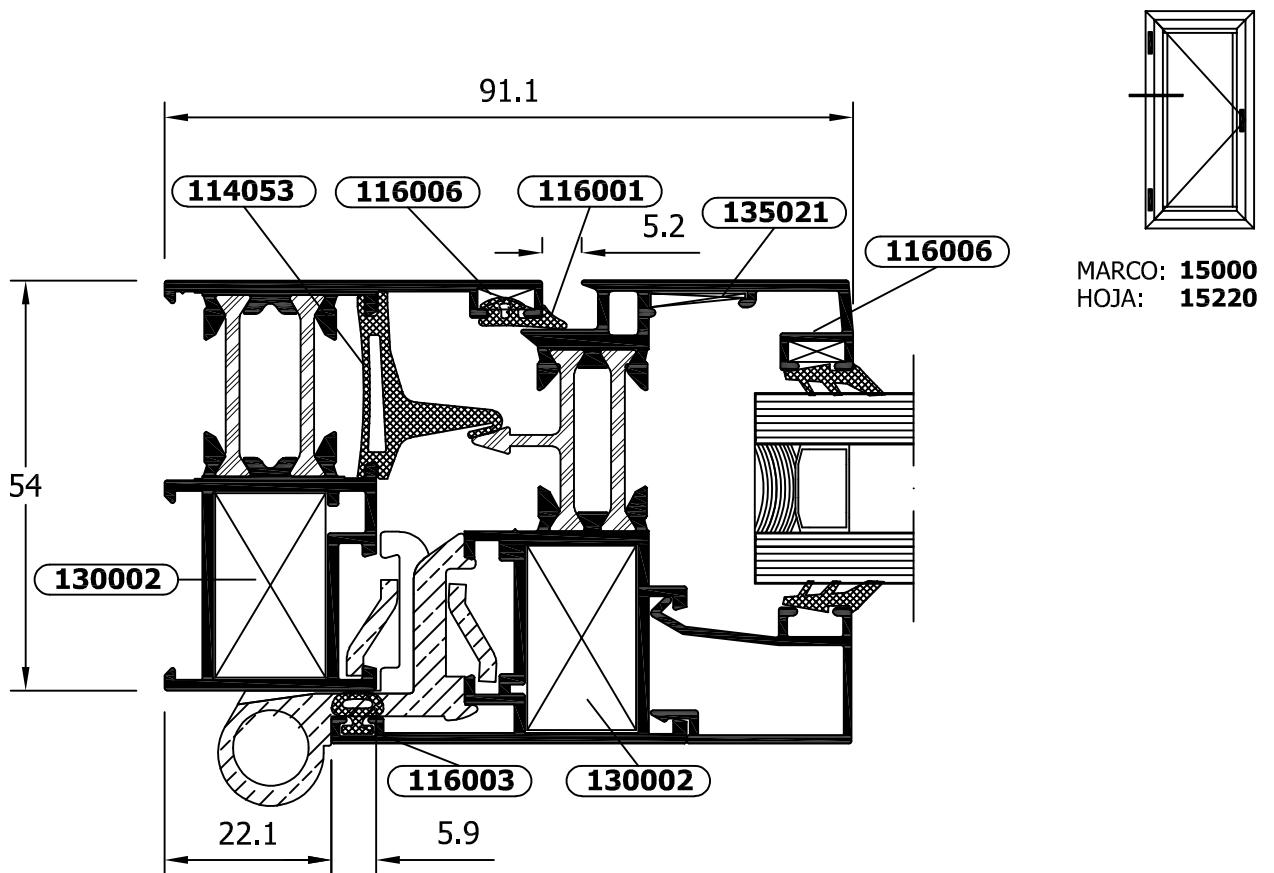
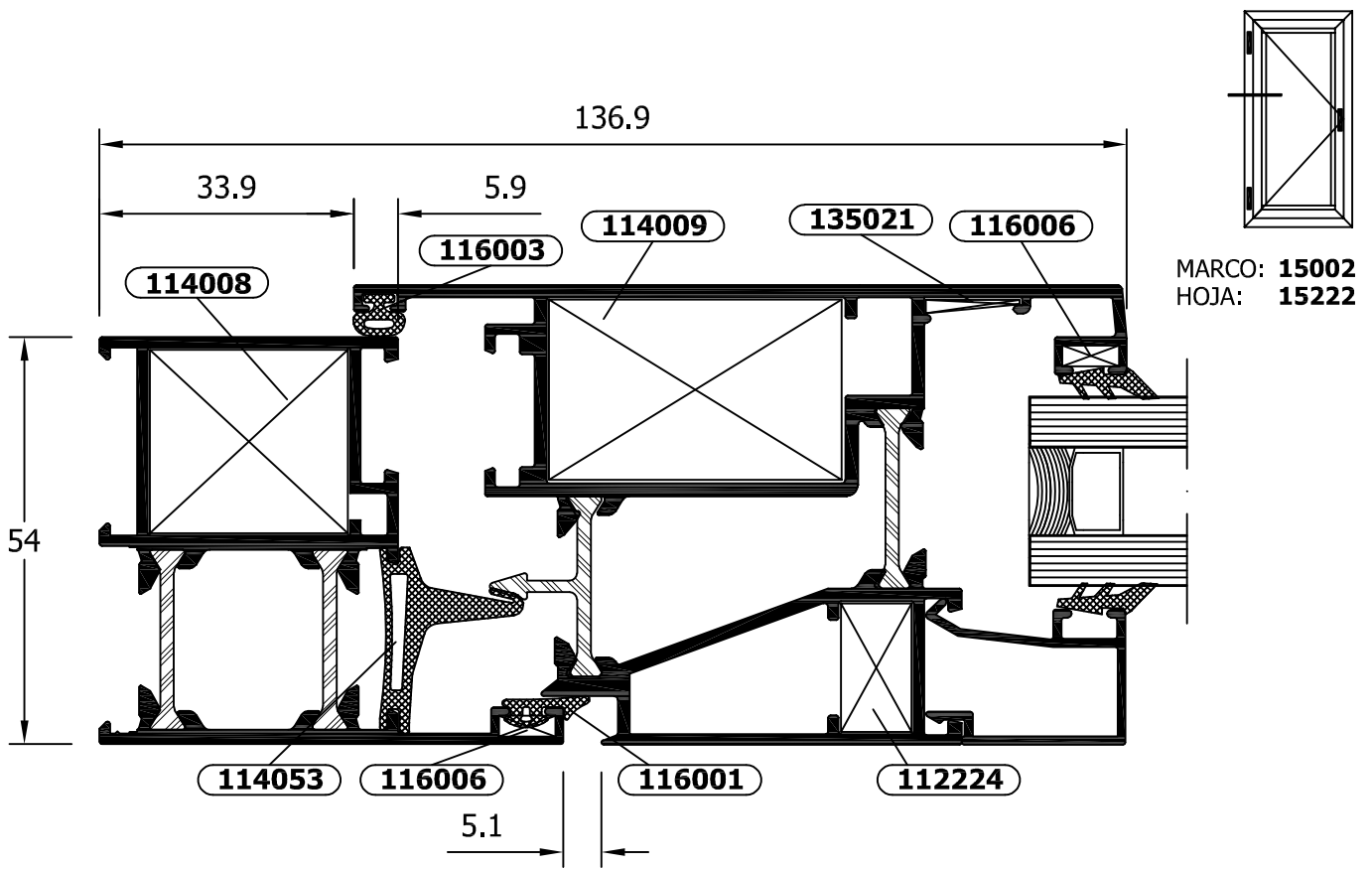
MARCO: 15000  
HOJA: 15014

INVERSOR: **15009**  
HOJA: **150014**

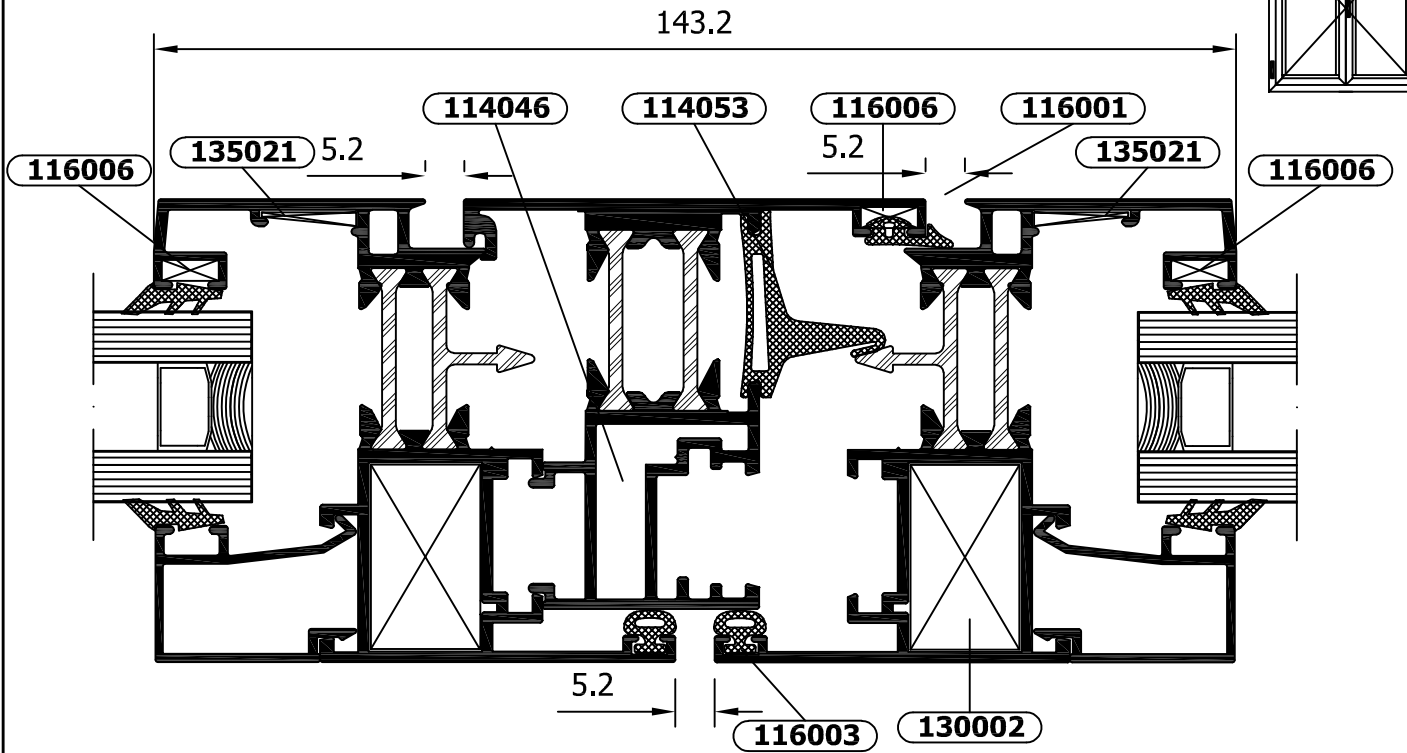
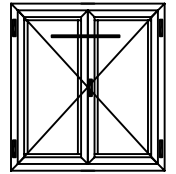


MARCO: **15002**  
HOJA: **15144**

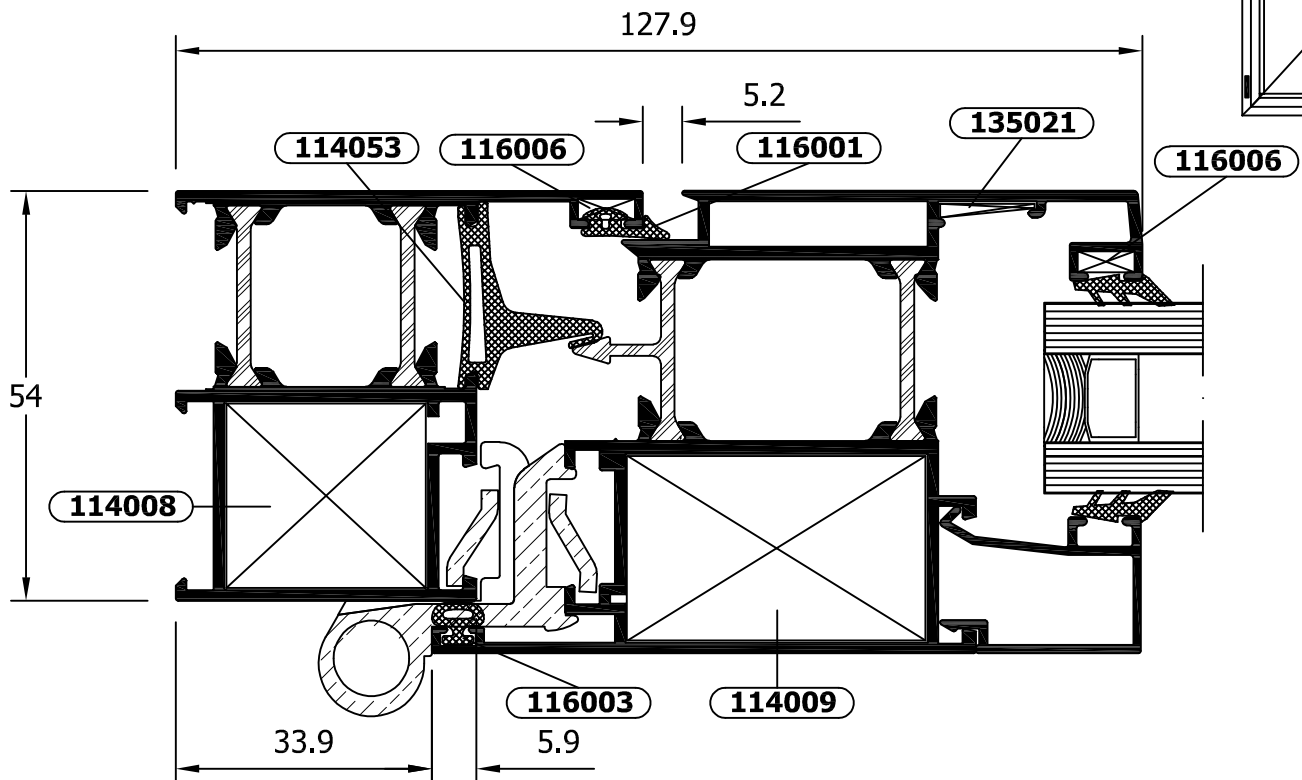
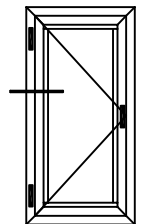




INVERSOR: 15009  
HOJA: 15220

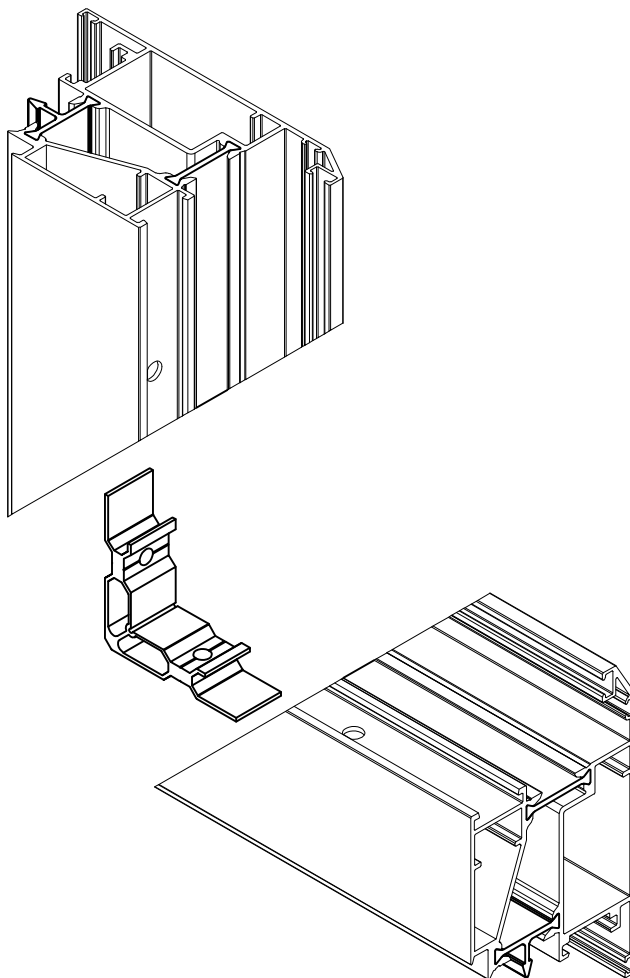
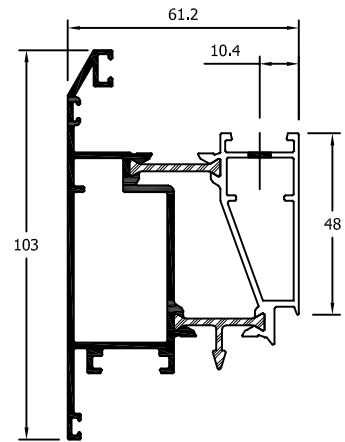
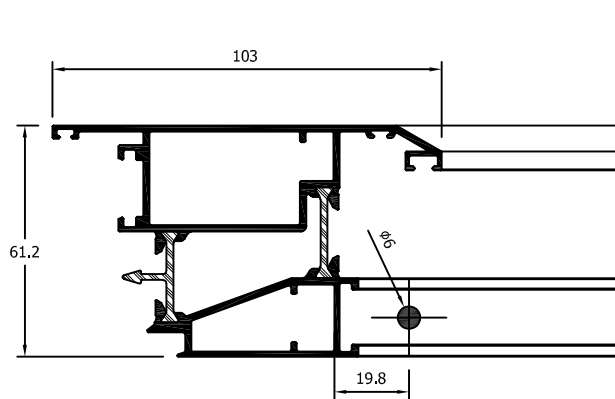


MARCO: 15002  
HOJA: 15221



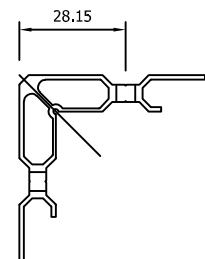
Mecanizado escuadra interior

Escala 1:2



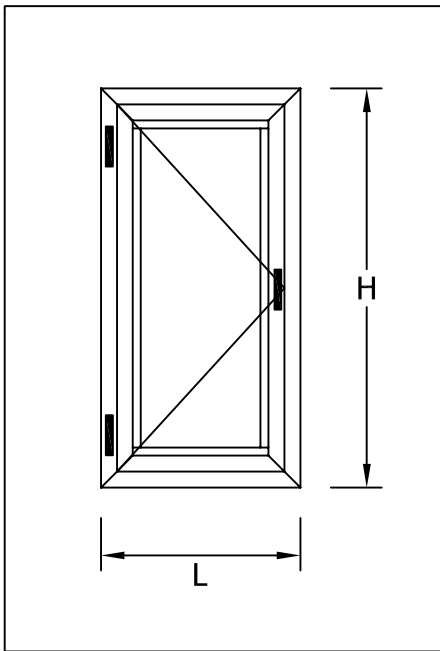
**NOTA:**


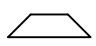

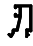
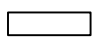
Este mecanizado se realizará en las hojas de balconera de apertura exterior ref. 15013, ref. 15124, ref. 15222

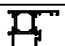
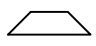

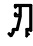
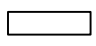


**ACC0112224**  
Escuadra interior  
apertura exterior

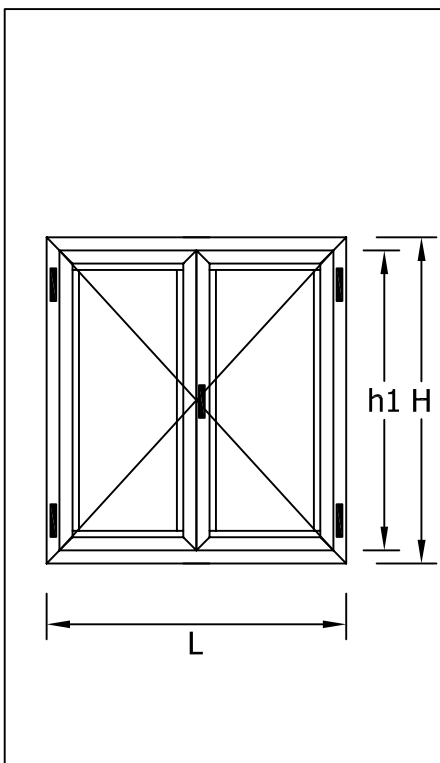
MEDIDAS DE CORTE 1 HOJA


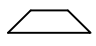


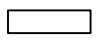
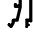
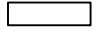


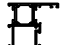
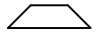


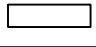
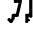
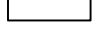
Marco/hoja ventana					
Perfil	Ref.	Descripción	Corte	L	H
	15000	Marco ventana		L	H
	15007	Hoja ventana		L-44'2	H-44'2
		Junquillo recto		L-138'2	H-182'2

Marco/hoja puerta					
Perfil	Ref.	Descripción	Corte	L	H
	15002	Marco puerta		L	H
	15008	Hoja puerta		L-67'8	H-67'8
	15009	Junquillo recto		L-211'8	H-255'8

MEDIDAS DE CORTE 2 HOJAS



Marco/hoja ventana					
Perfil	Ref.	Descripción	Corte	L	H
	15000	Marco ventana		L	H
	15007	Hoja ventana		L/2-24'7	H-44'2
	15009	Inversor			h1-64
		Junquillo recto		L-237'4/2	H-182'2

Marco/hoja puerta					
Perfil	Ref.	Descripción	Corte	L	H
	15002	Marco puerta		L	H
	15008	Hoja puerta		L/2-36'5	H-67'8
	15009	Inversor			h1-64
		Junquillo recto		L-361'2	H-211'8

\* Se recomienda la verificación de las medidas antes de su fabricación en serie.



## Murcia:

Dirección: Ctra. Alicante Km 1,5, Murcia

Teléfono: +34 968 27 10 50

Email: [af@aluminiosfranco.es](mailto:af@aluminiosfranco.es)

## Valencia:

Dirección: C/ Tabardo, 17, Valencia

Teléfono: +34 961 21 28 16

Email: [afvalencia@aluminiosfranco.es](mailto:afvalencia@aluminiosfranco.es)

## Tarragona:

Dirección: Pol. Ind. Constanti, Cataluña

Teléfono: +34 977 52 55 72

Email: [aftarragona@aluminiosfranco.es](mailto:aftarragona@aluminiosfranco.es)



[www.aluminiosfranco.es](http://www.aluminiosfranco.es)

