

 **aluminios franco, s.a.**

AB. 45-52 RPT

CARACTERISTICAS PRACTICABLE 45-52 R.P.T.

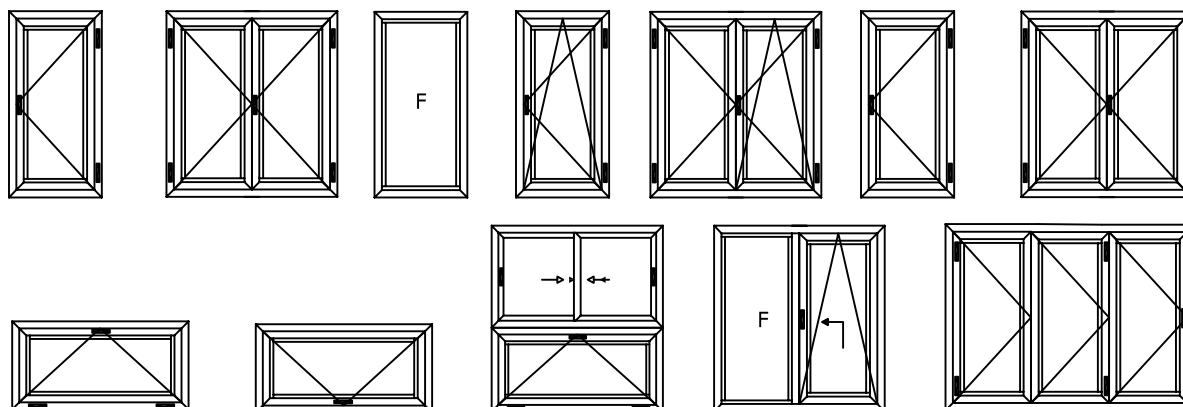
- Sistema de carpintería para ventanas y puertas abatibles de marco de 45 mm y hoja de 52 mm .
- Rotura de puente térmico mediante poliamida 6.6 reforzada de 14'8 mm.
- Acristamiento hasta 35 mm.
- Cámara europea estandar para alojamiento de herrajes.
- Aleación 6063 T-5
- Apertura interior y exterior
- Posibilidad de acabado bicolor

ENSAYOS MARCADO CE

Ventana oscilobatiente de dos hojas + fijo + cajón de persiana de 1.510 x 1.800 mm.	
INFORME Nº 19.529	
PERMEABILIDAD AL AIRE (UNE-EN 1026:2000)	CLASE 4
ESTANQUEIDAD AL AGUA (UNE-EN 1027:2000)	CLASE 8A
RESISTENCIA CARGA DE VIENTO (UNE-EN 12211:2000)	CLASE C 4
CAPACIDAD PARA SOPORTAR CARGAS DE LOS DISPOSITIVOS DE SEGURIDAD (UNE-EN 146029:2004)	APTO
INFORME Nº 20.737	
AISLAMIENTO ACÚSTICO RUIDO AEREO (UNE-EN 140-3:1995)	RW(dB)=32 RA (dBA)=31'6 +/- 1'1
INFORME Nº 18.132	
COEFICIENTE DE TRANSMISIÓN TÉRMICA (" U " DE LA VENTANA GLOBAL)	2'5 W/m2 K

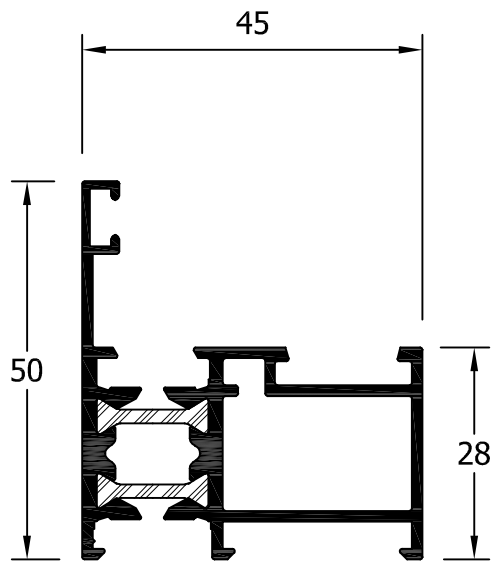
Ensayos realizados en Tecnalía (antiguo Cidemco).
Ensayo acústico/térmico condicionado al vidrio utilizado.

APERTURAS

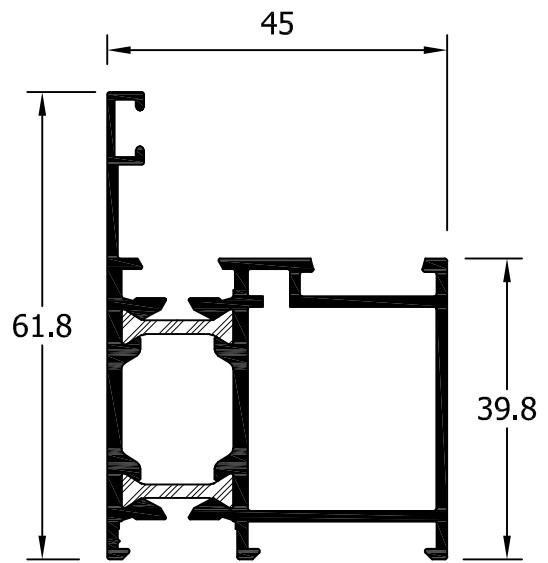


LISTADO ACCESORIO

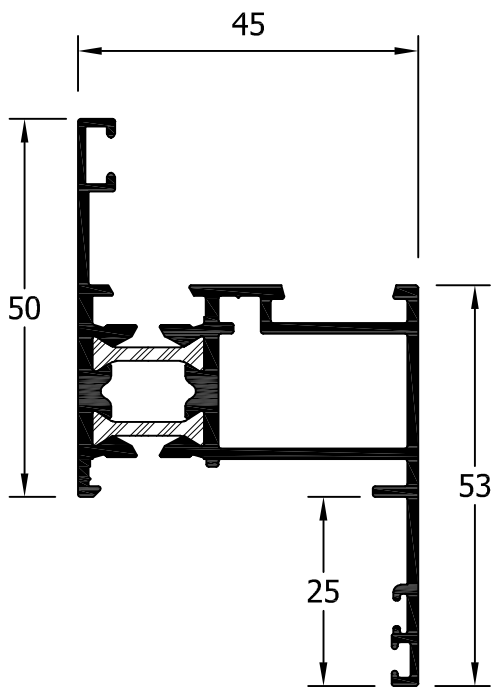
	Ref.		Ref.
	ACC0 110155 Tapa salida de agua		ACC0 114007 Ángulo vulcanizado
	ACC0 114008 Escuadra 25 x 27 Marco puerta		ACC0 114022 Juego tapón inversor
	ACC0 114009 Escuadra 25 x 40 Hoja puerta		ACC0 116001 Goma marco exterior
	ACC0 114047 Esc.alineamiento con esparrago (bisel)		ACC0 116003 Goma hoja
	ACC0 116008 Esc.alineamiento hoja (4'5 x 8)		ACC0 114002 Junta central (Rollo de 100 mt)
	ACC0 116006 Esc. alineamiento (marco/hoja)		ACC0 130025 Clip junquillo
	ACC0 116028 Esc.alineamiento hoja curva		ACC0 114011 Tocho unión travesaño ventana
	ACC0 130002 Escuadra 25 x 15 (marco/hoja)		ACC0 114012 Tocho unión travesaño puerta
	ACC0 133018 Escuadra fijo 24001		ACC0 112224 Escuadra balconera apertura exterior
	ACC0 135021 Escuadra céntrica Fujii		



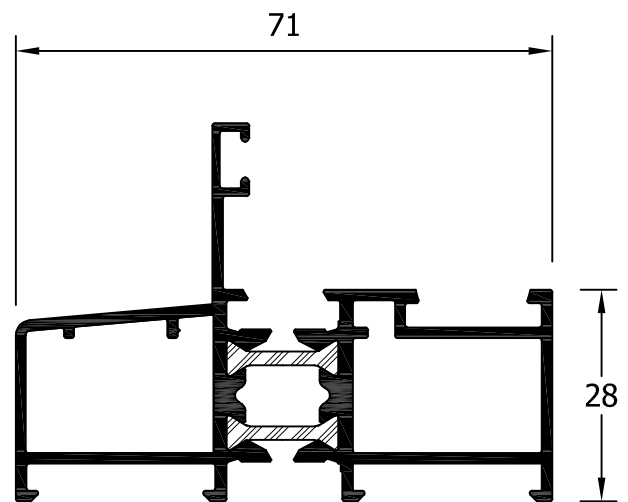
14000
Marco ventana



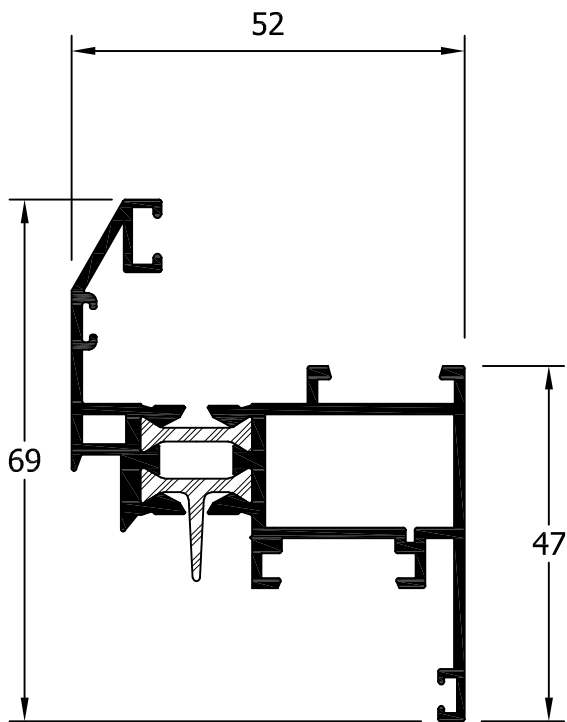
14002
Marco puerta



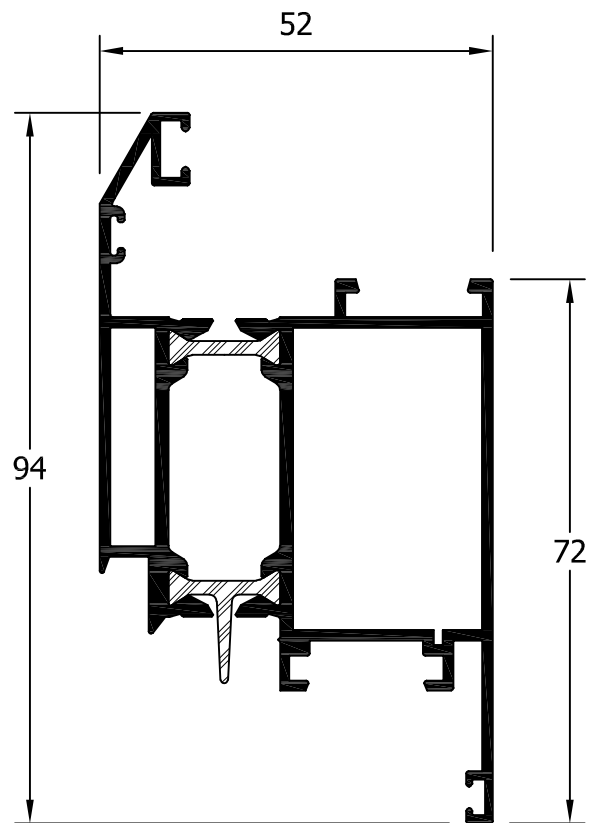
14001
Marco ventana solape



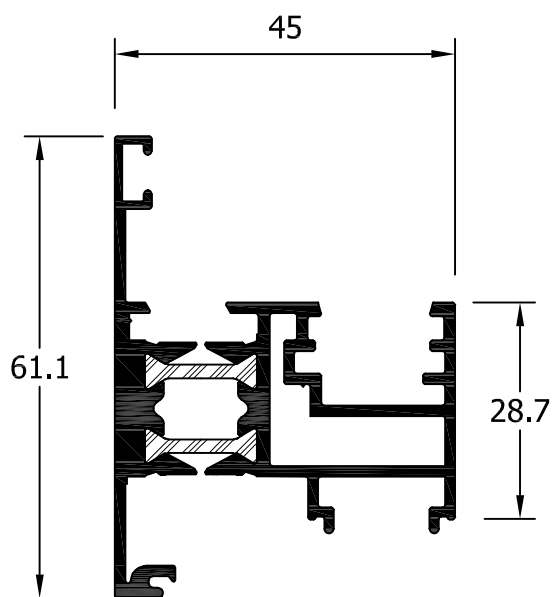
24001
Marco 71 mm



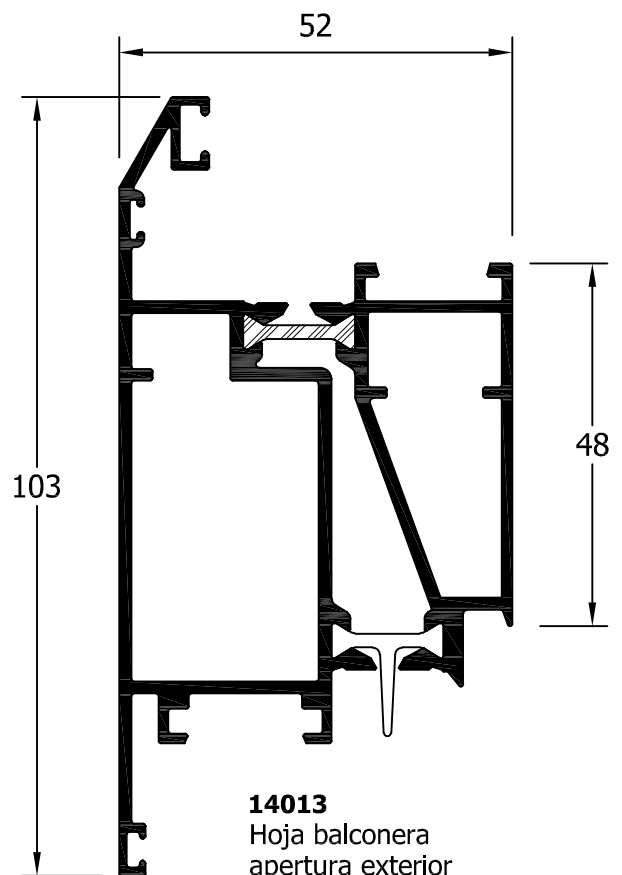
14007
Hoja ventana



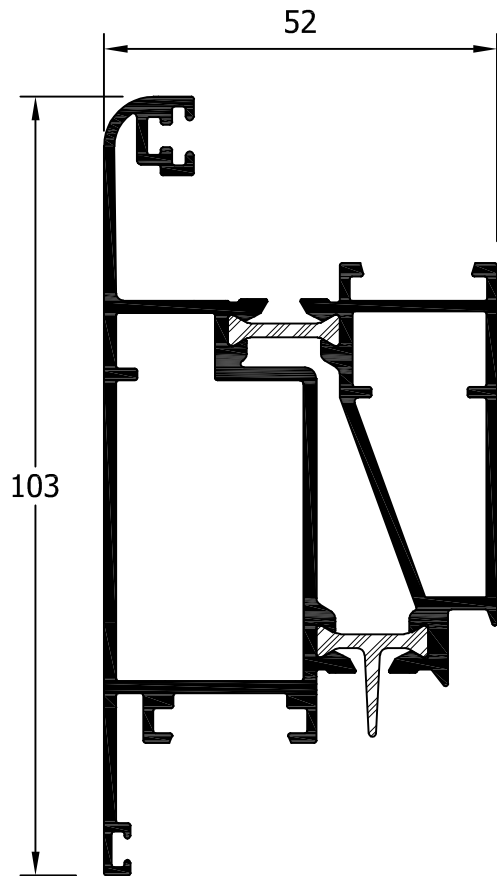
14008
Hoja balconera



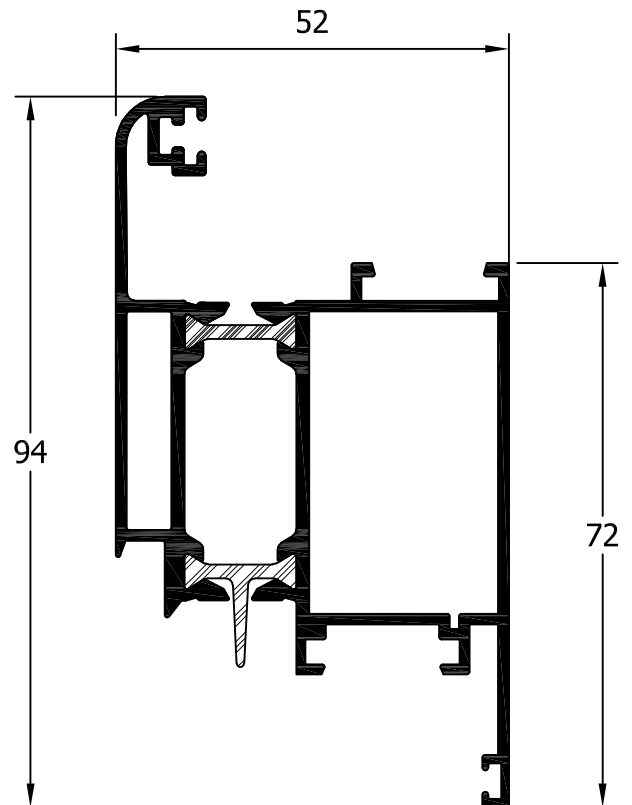
14009
Inversor



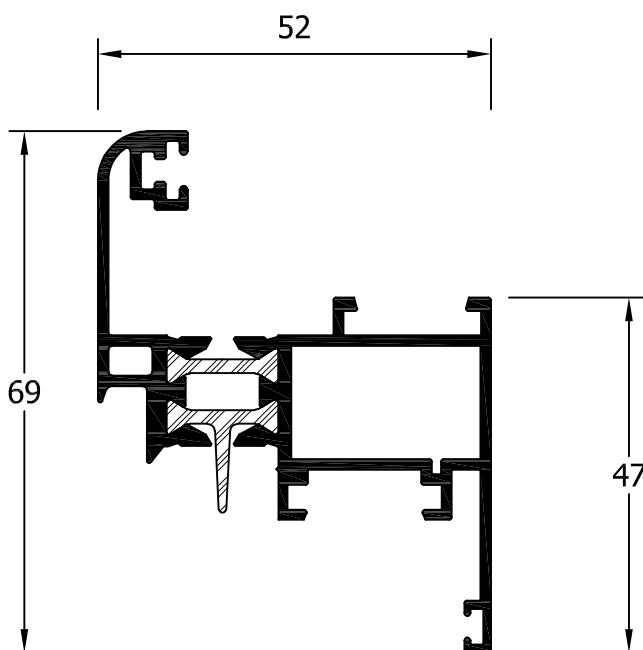
14013
Hoja balconera
apertura exterior



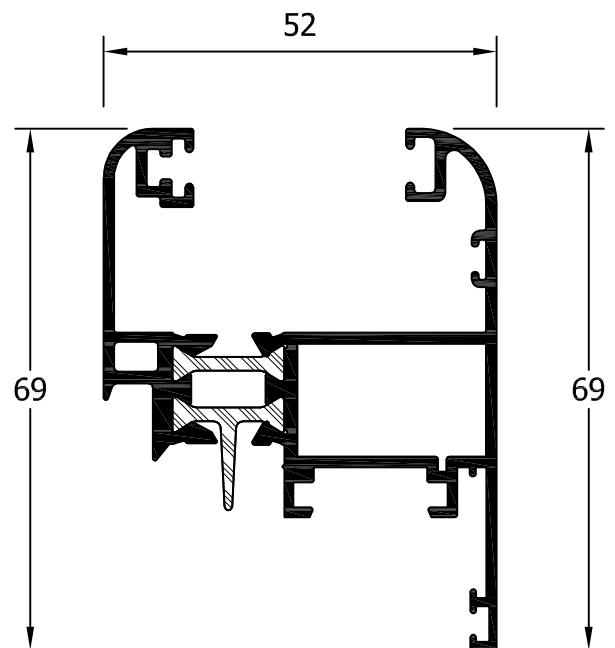
14123
Hoja balconera curva
apertura exterior



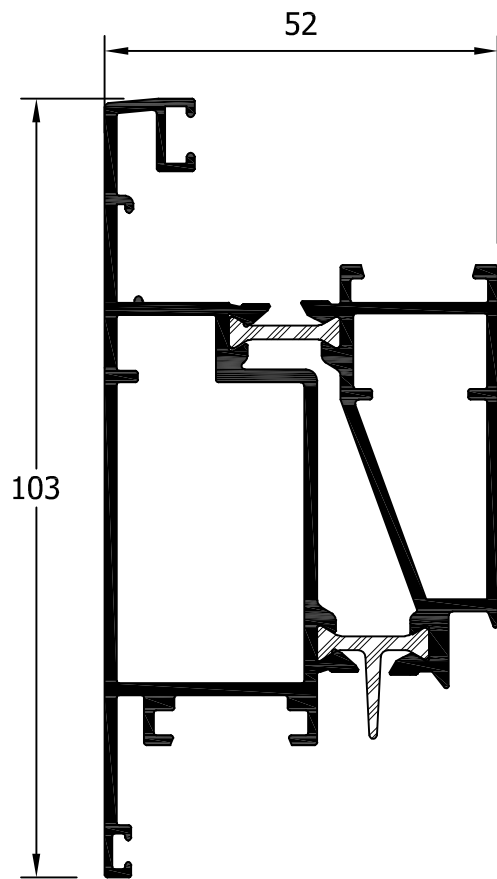
14134
Hoja balconera curva



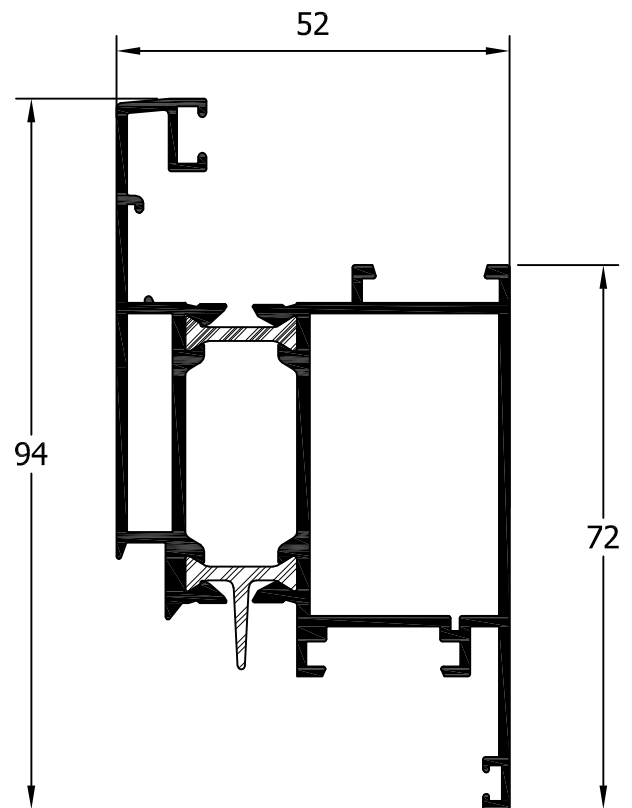
14014
Hoja ventana curva



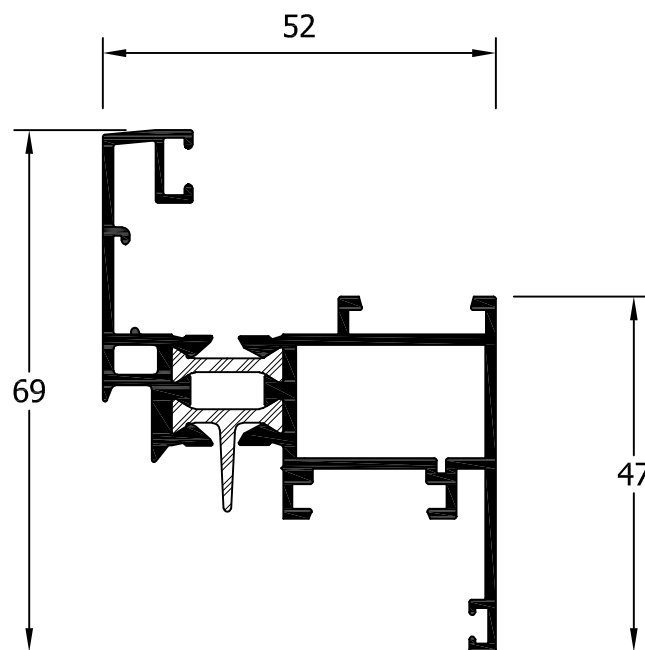
14015
Hoja ventana curva vidrio directo



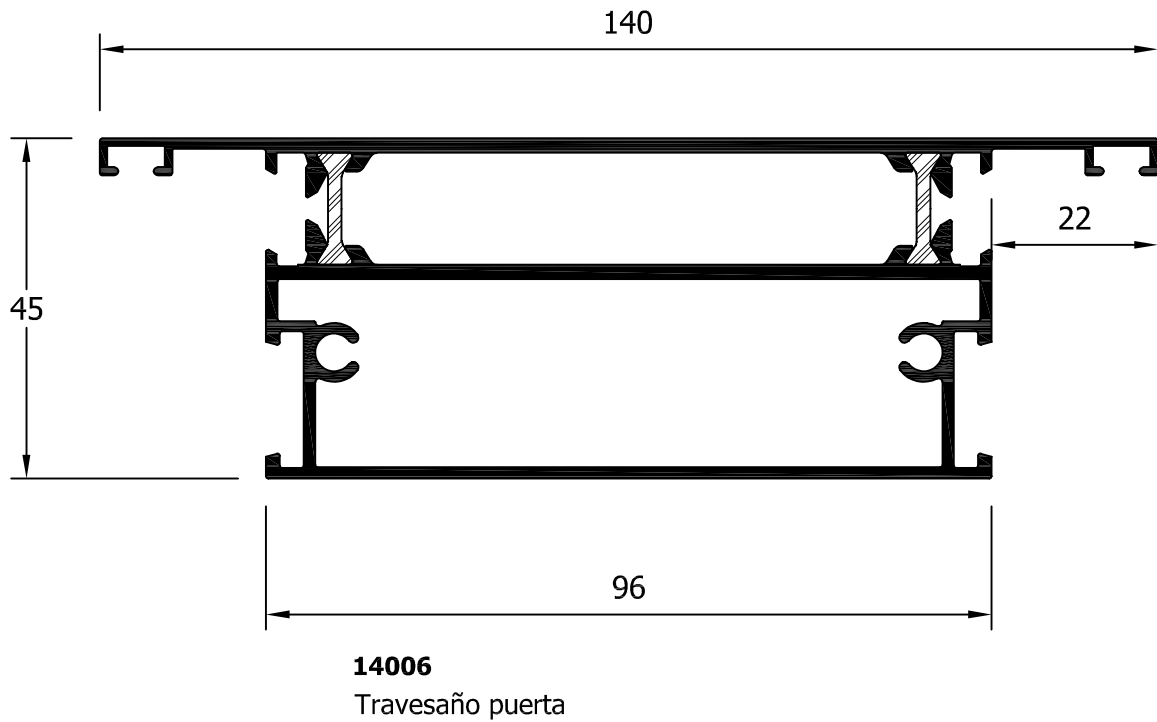
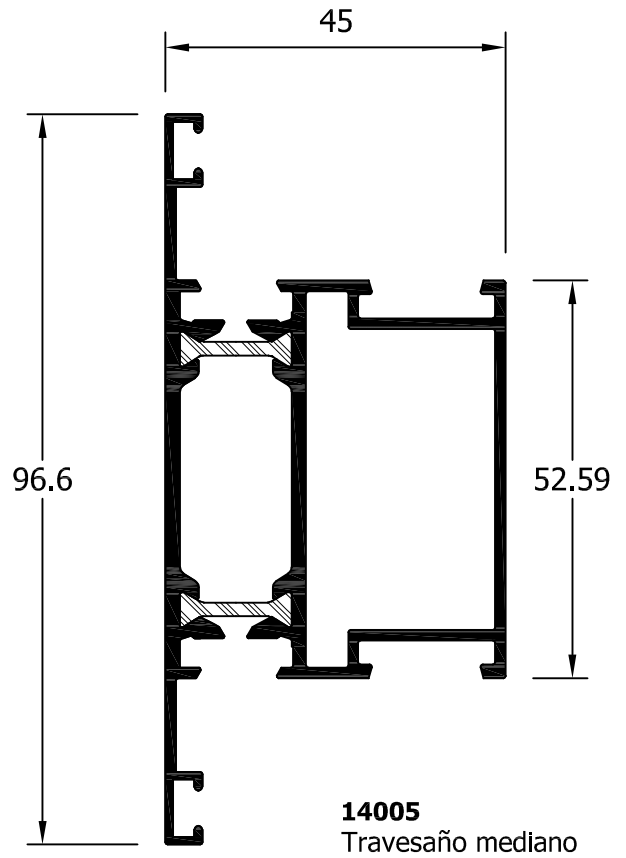
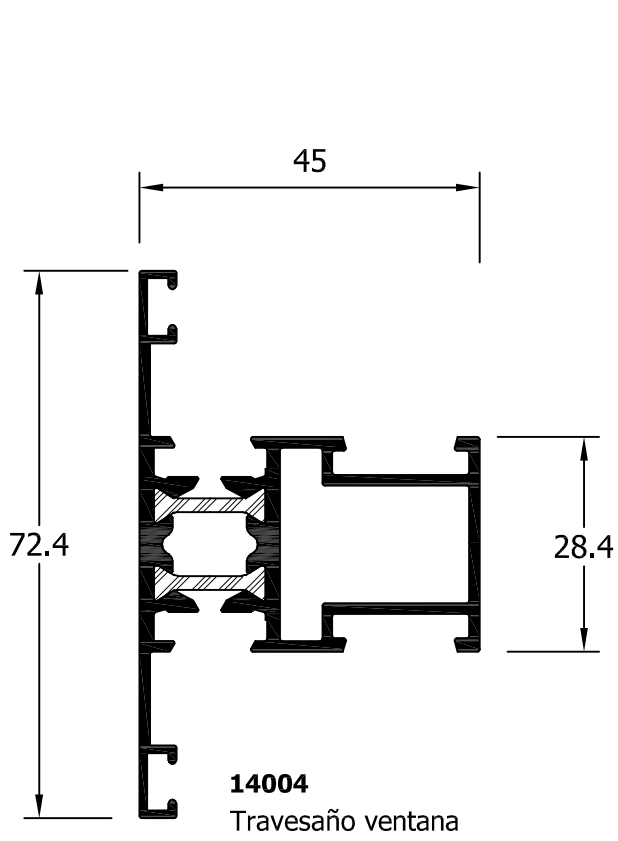
14212
Hoja balconera recta
apertura exterior

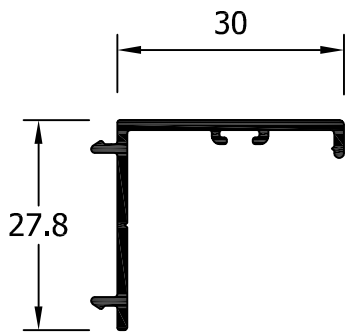


14211
Hoja balconera recta

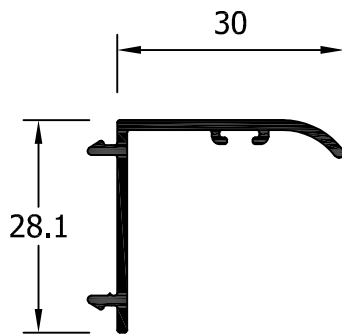


14210
Hoja ventana recta

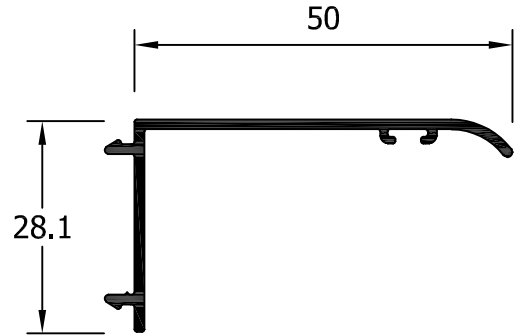




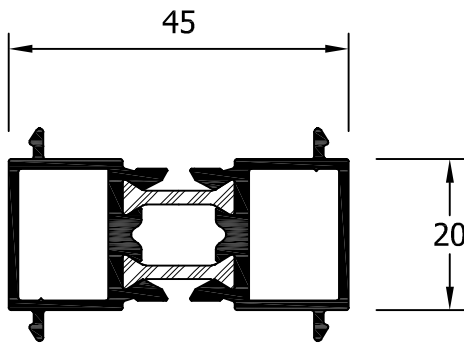
75160
Solape recto clipado 30 mm



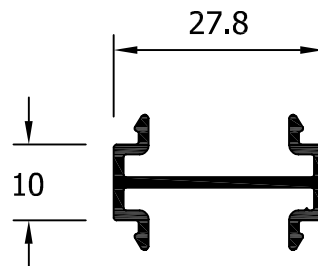
24007
Solape clipado 30 mm



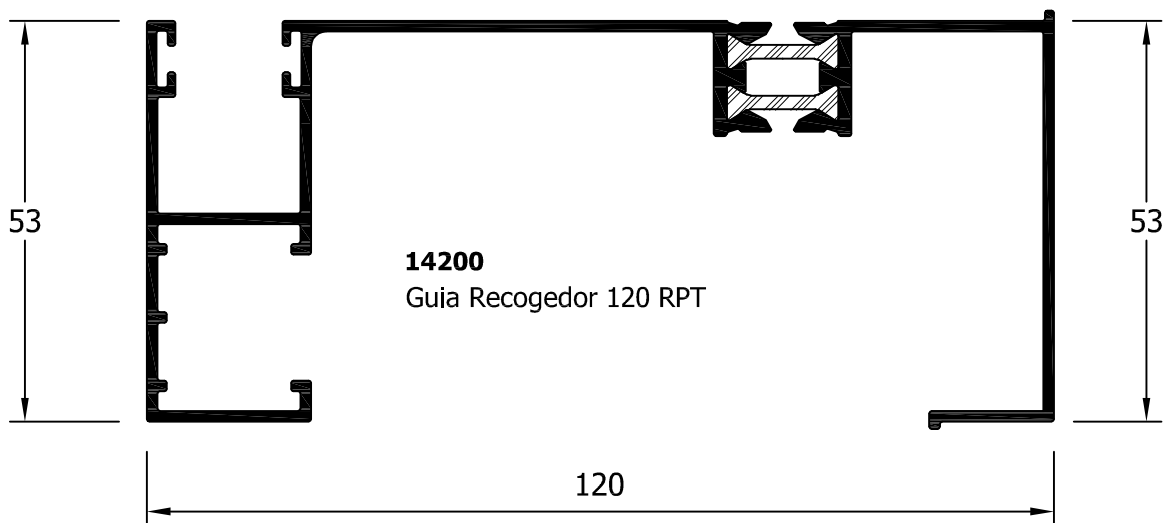
24008
Solape clipado 50 mm



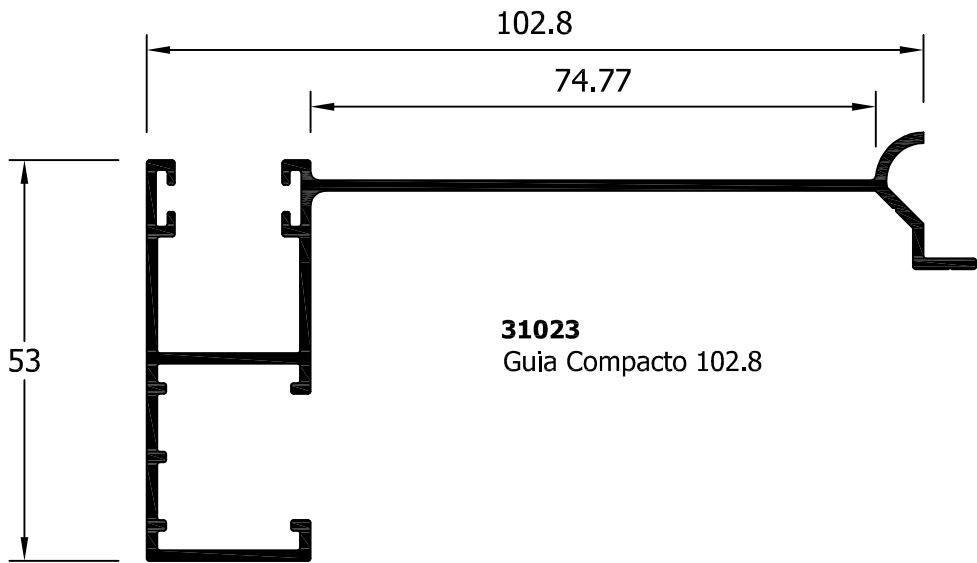
14003
Unión marcos



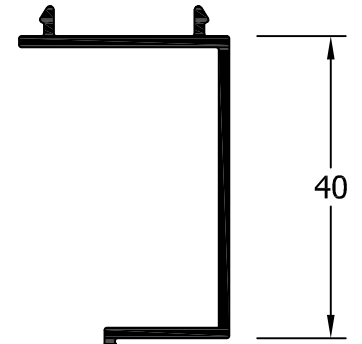
24006
Unión marco 71 mm



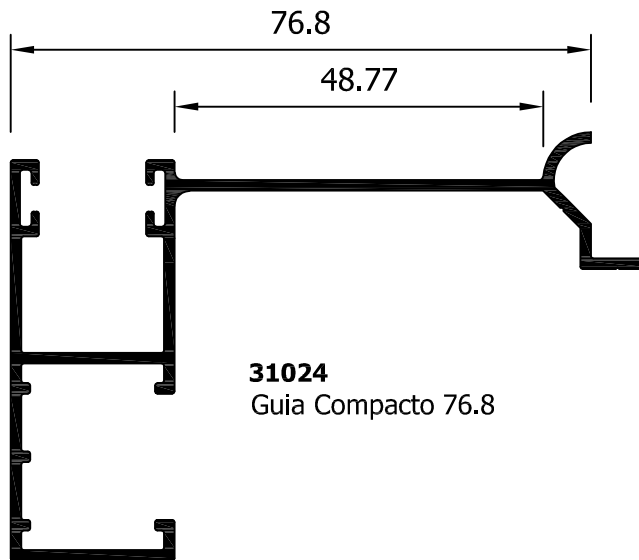
14200
Guía Recogedor 120 RPT



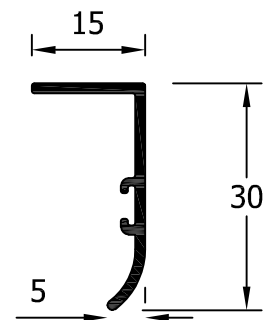
31023
Guia Compacto 102.8



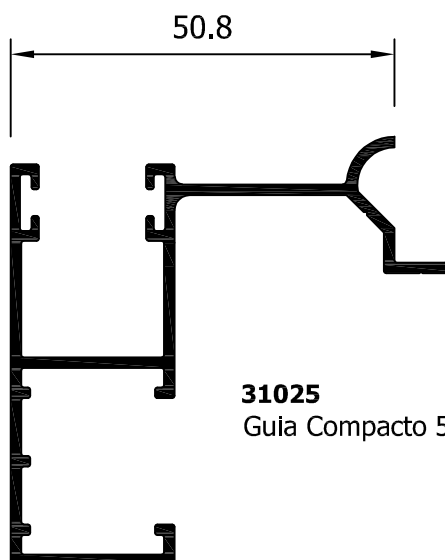
31026
Acople Recogedor



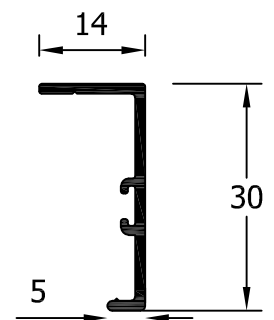
31024
Guia Compacto 76.8



23011
Tapajuntas 30 s/clip



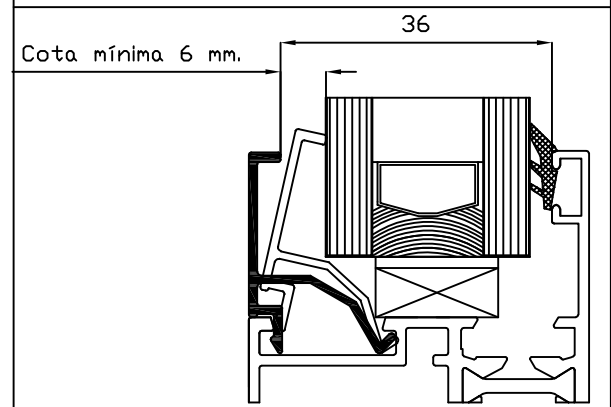
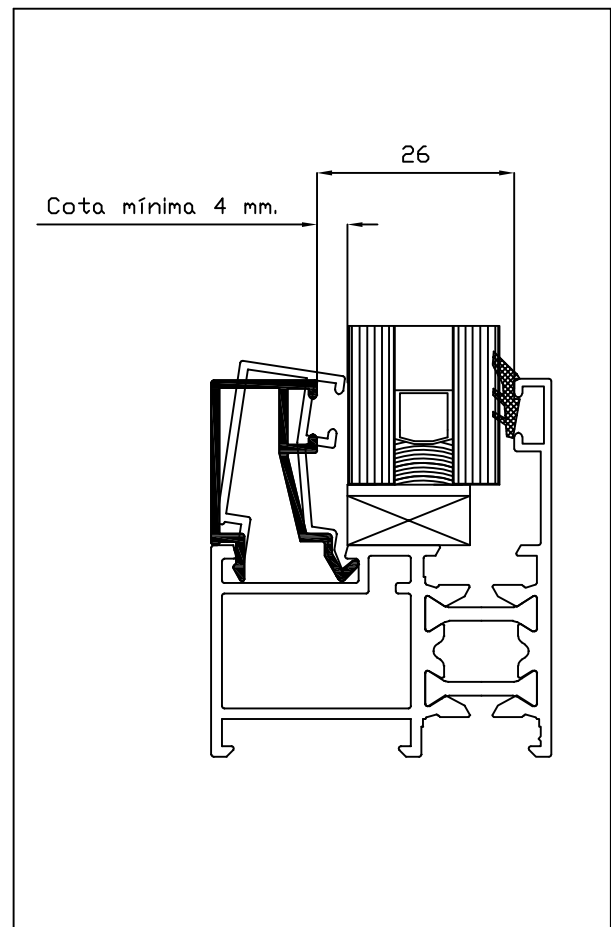
31025
Guia Compacto 50.8



75161
Tapajuntas recto 30 s/clip

TABLA JUNQUILLOS HOJA Y FIJO - Huevo libre en mm

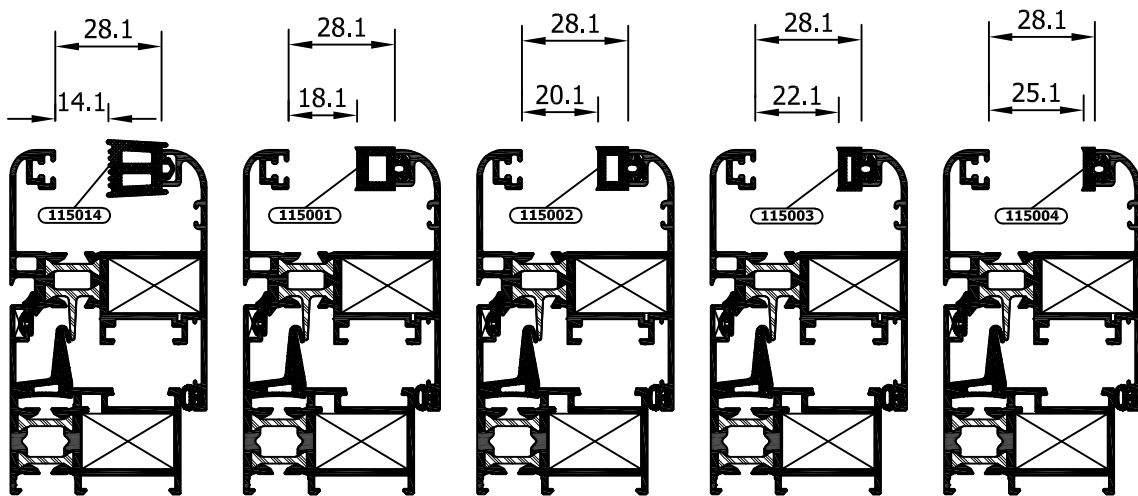
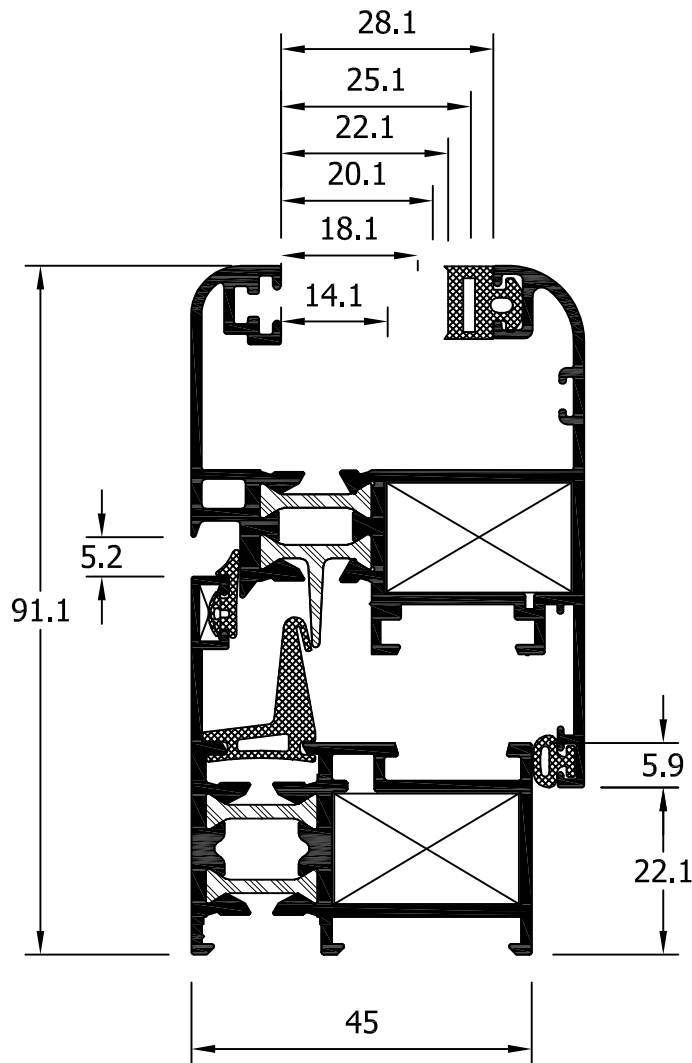
RECTOS	REFERENCIA	MEDIDA	45-52 RPT
	13023		12
	13007		17
	13034		22
	13016		26
	13006		30
	13025		36

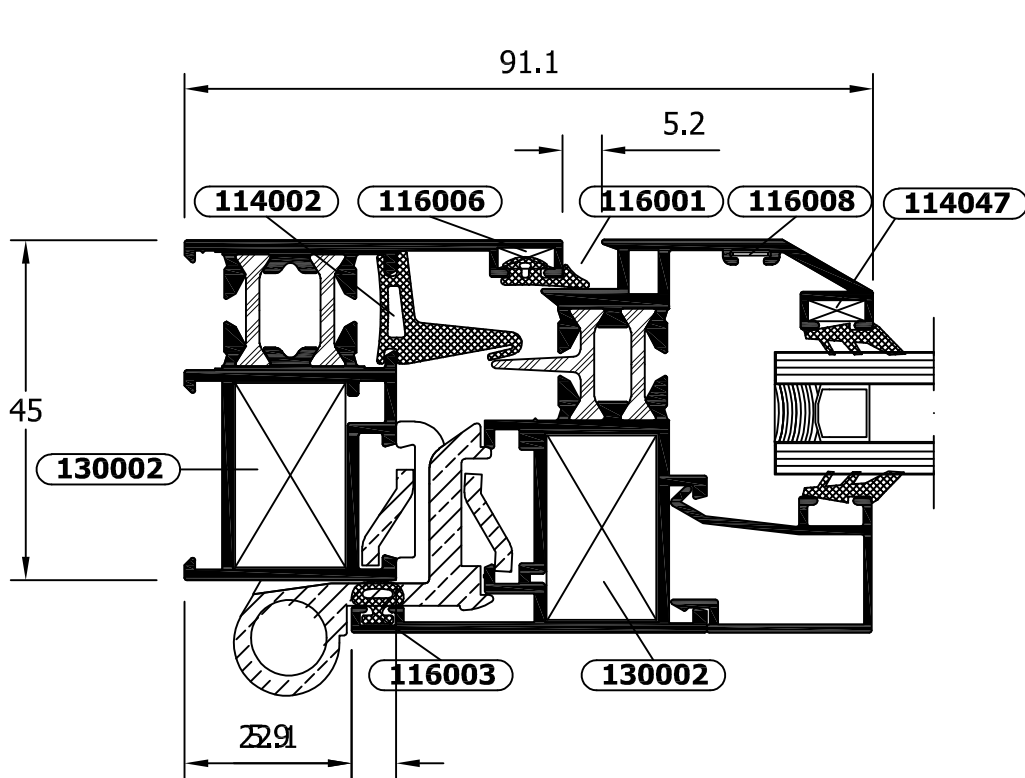


BISEL	REFERENCIA	MEDIDA	45-52 RPT
	13005		28
13004		28	

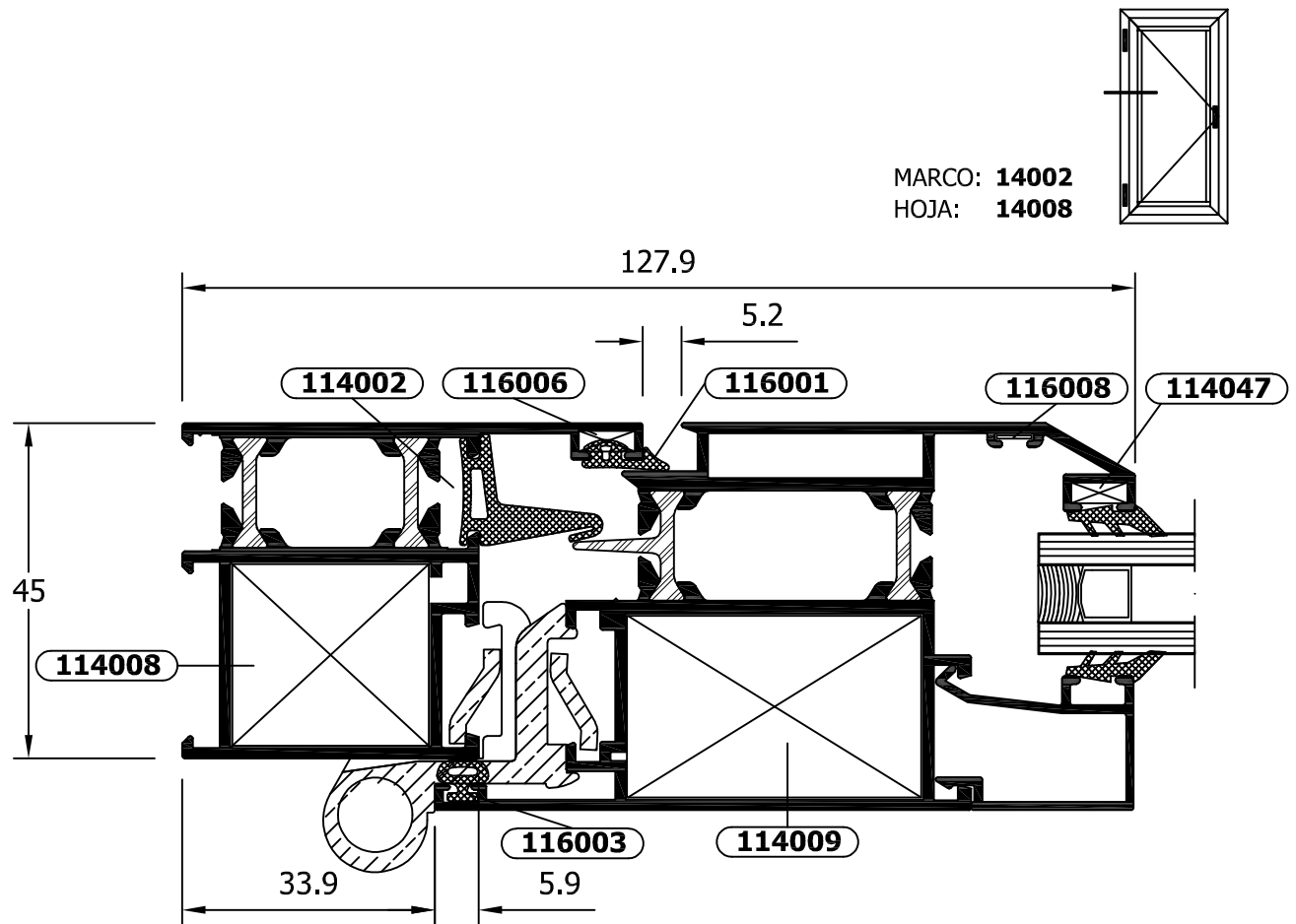
CURVOS	REFERENCIA	MEDIDA	45-52 RPT
	13027 64248 (18)		28
13028 64421 (18)		28	

ACRISTALAMIENTO VIDRIO DIRECTO



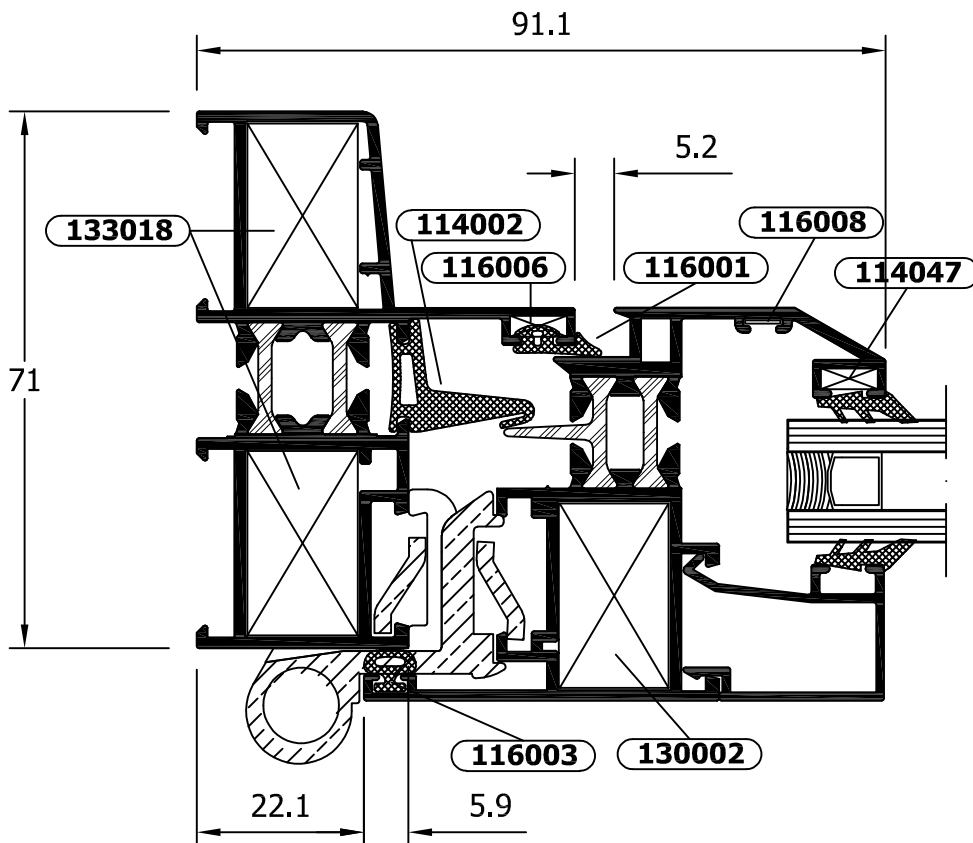
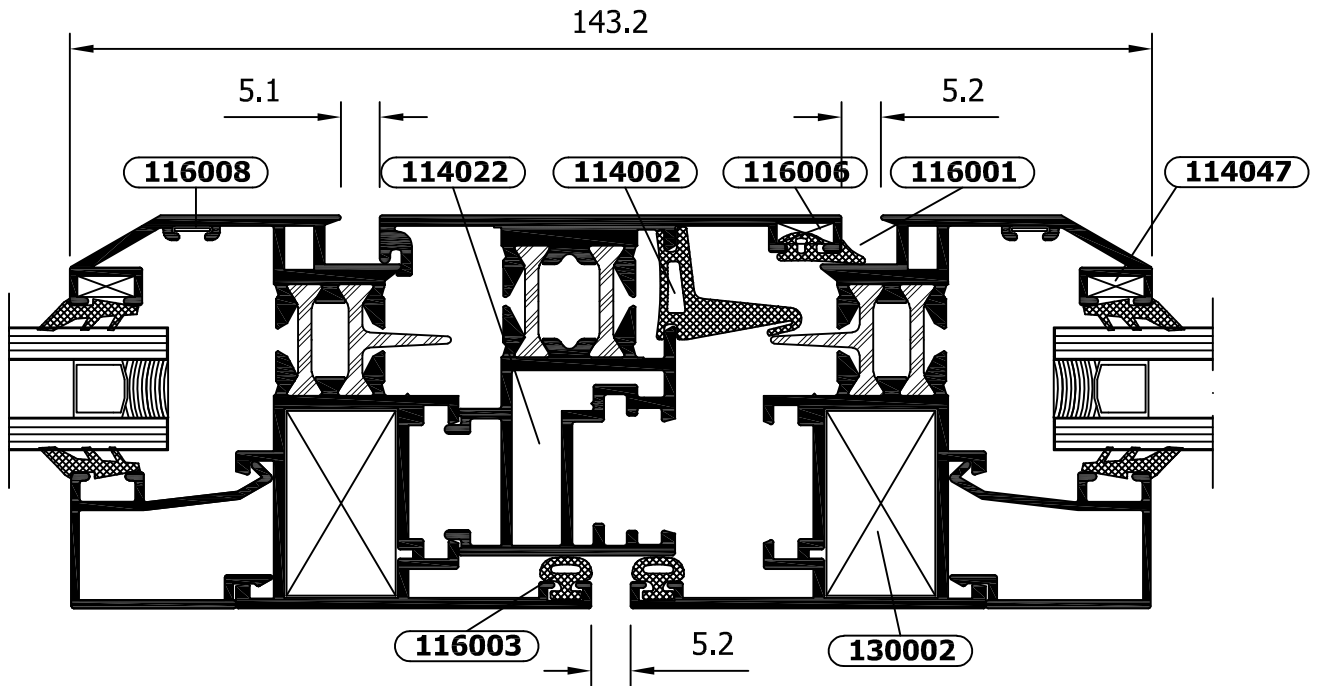
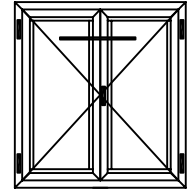


MARCO: 14000
HOJA: 14007

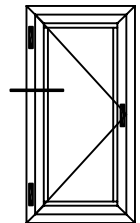


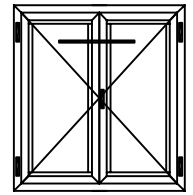
MARCO: 14002
HOJA: 14008

INVERSOR: 14009
HOJA: 14007

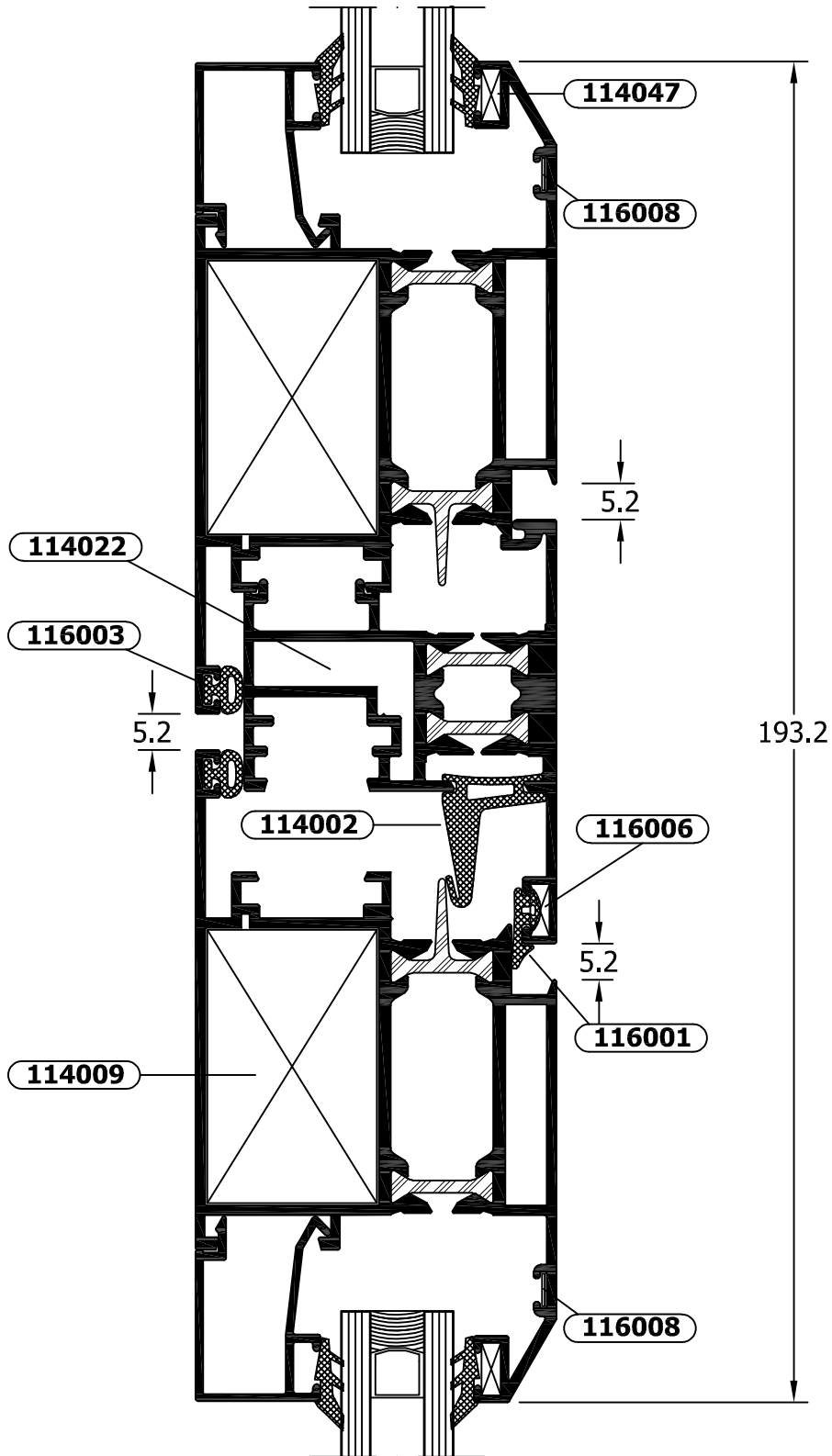


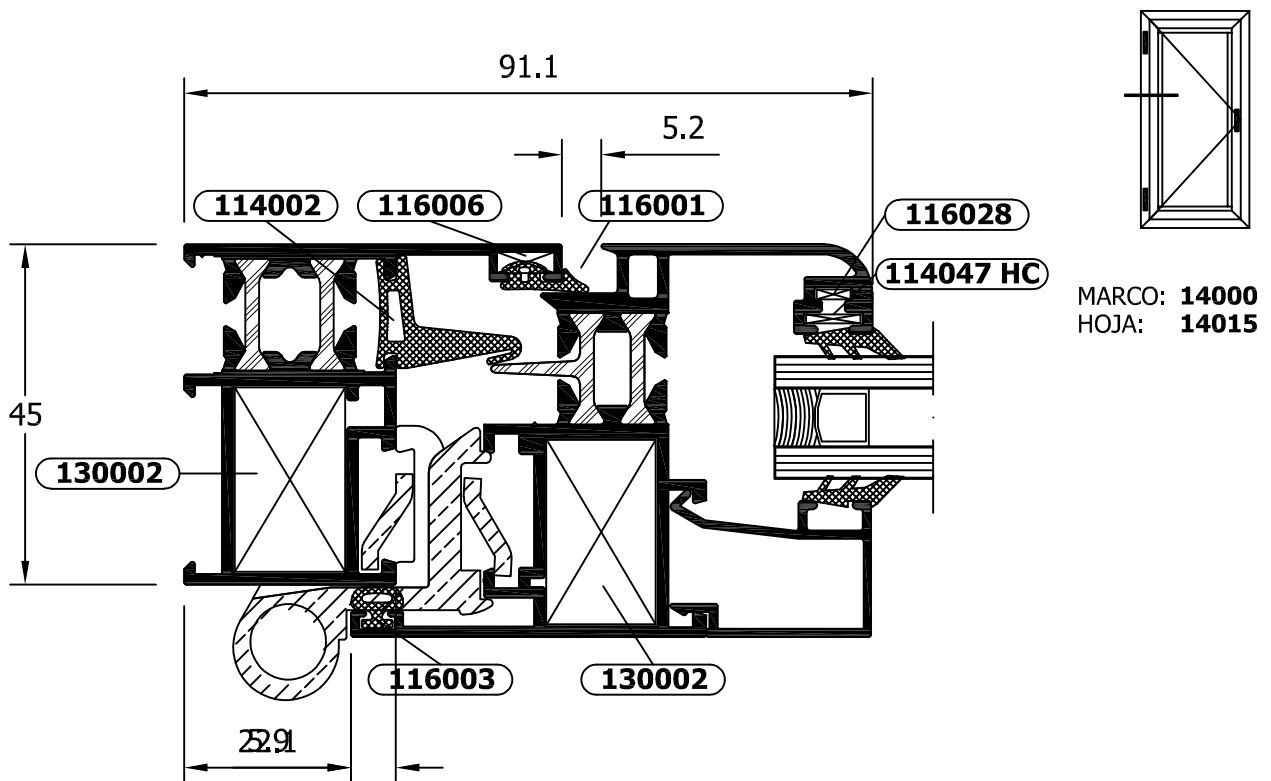
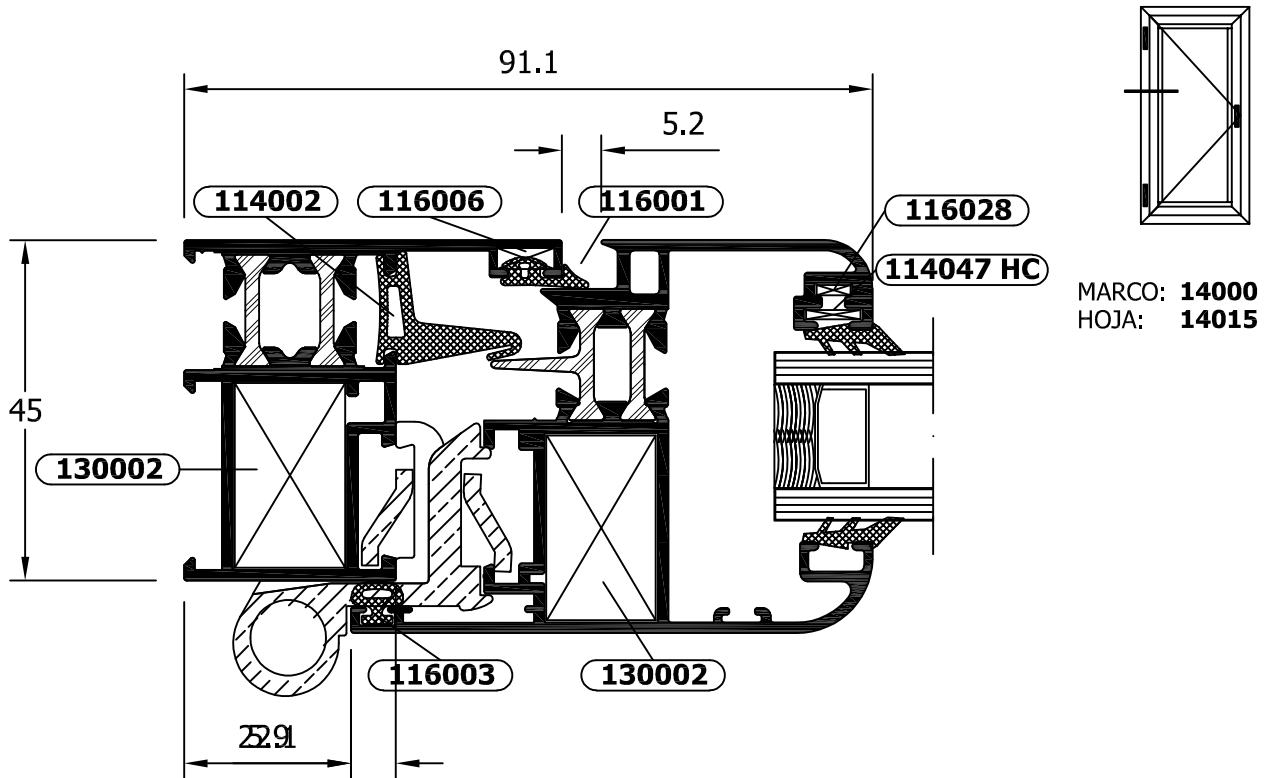
MARCO: 24001
HOJA: 14008

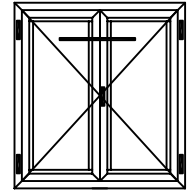




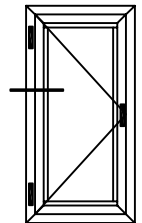
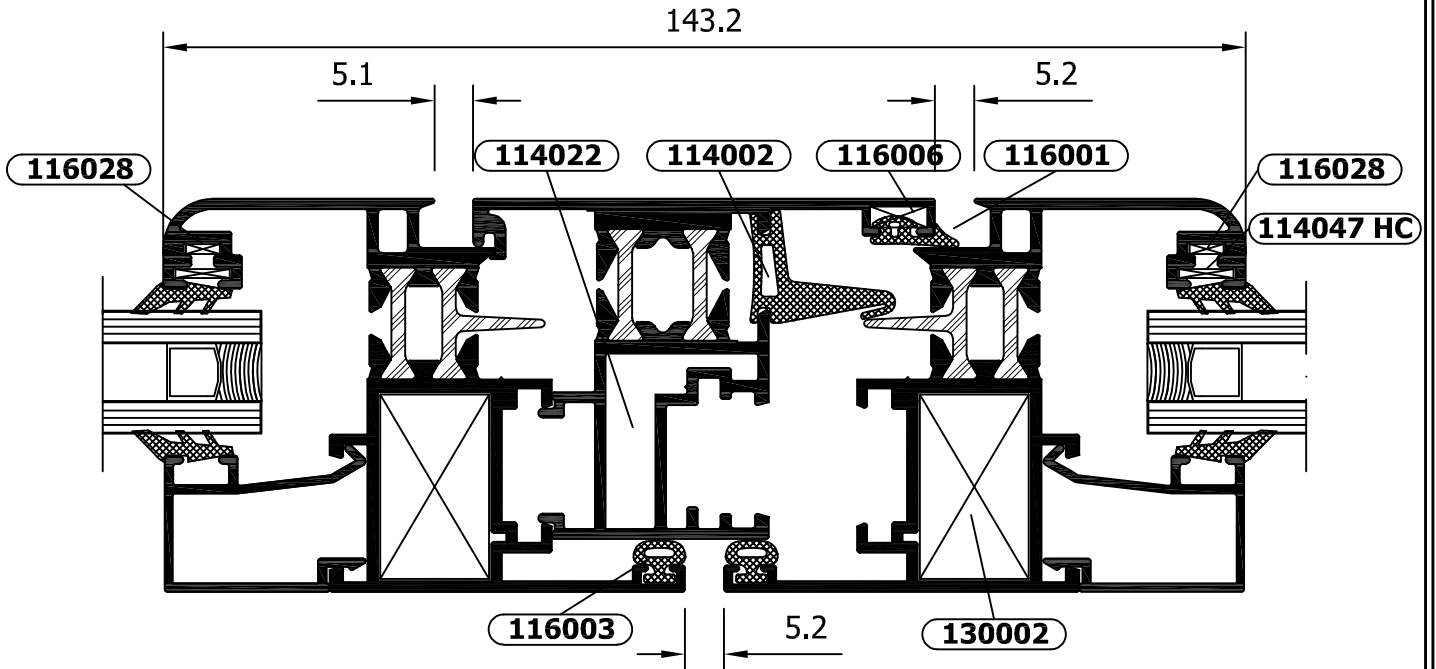
INVERSOR: 14009
HOJA: 14008



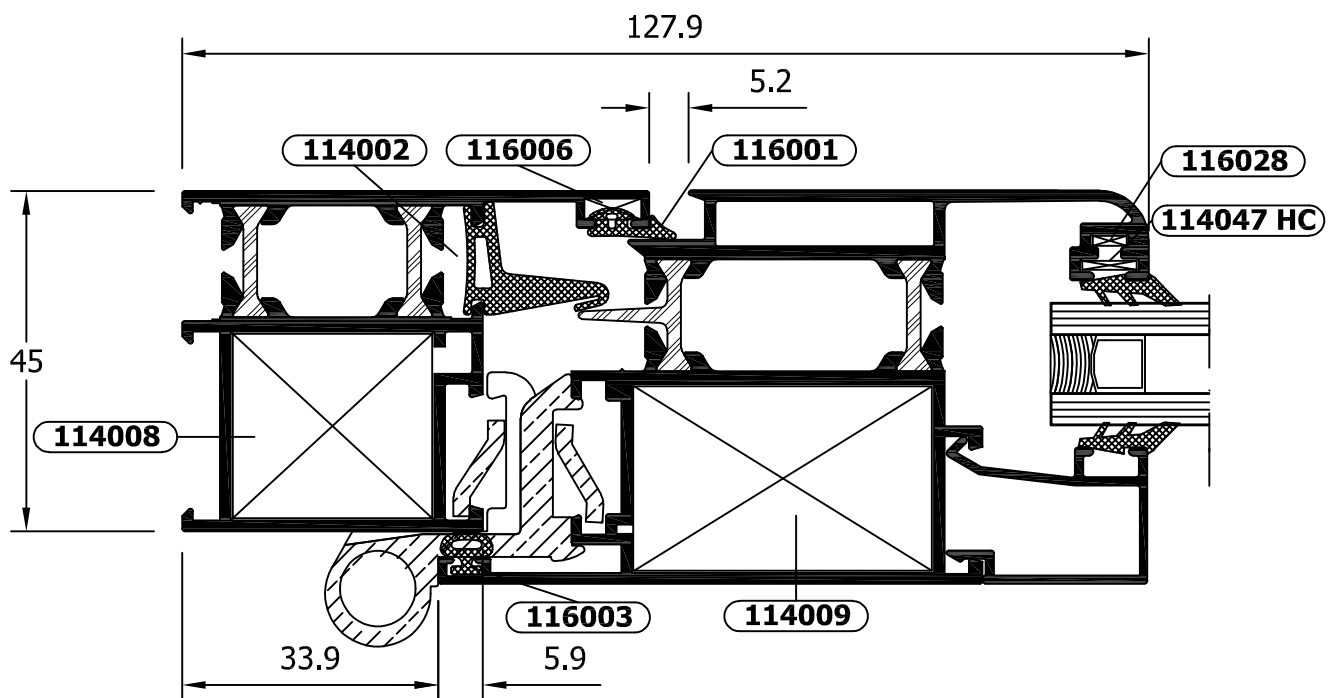




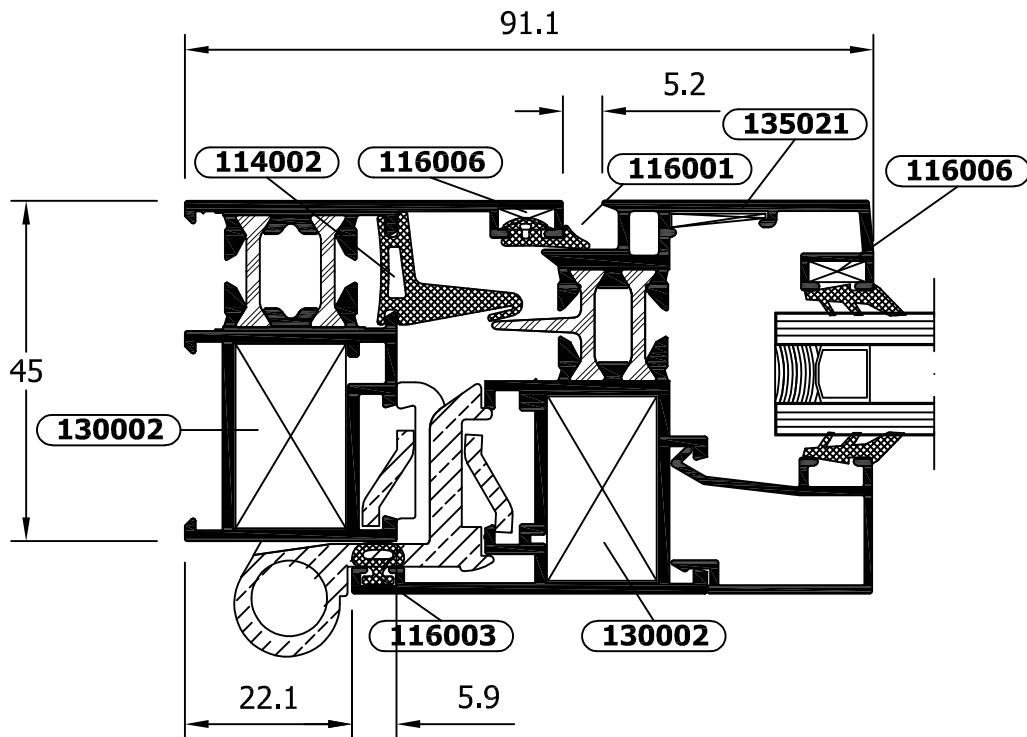
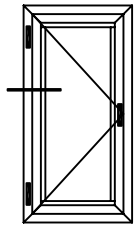
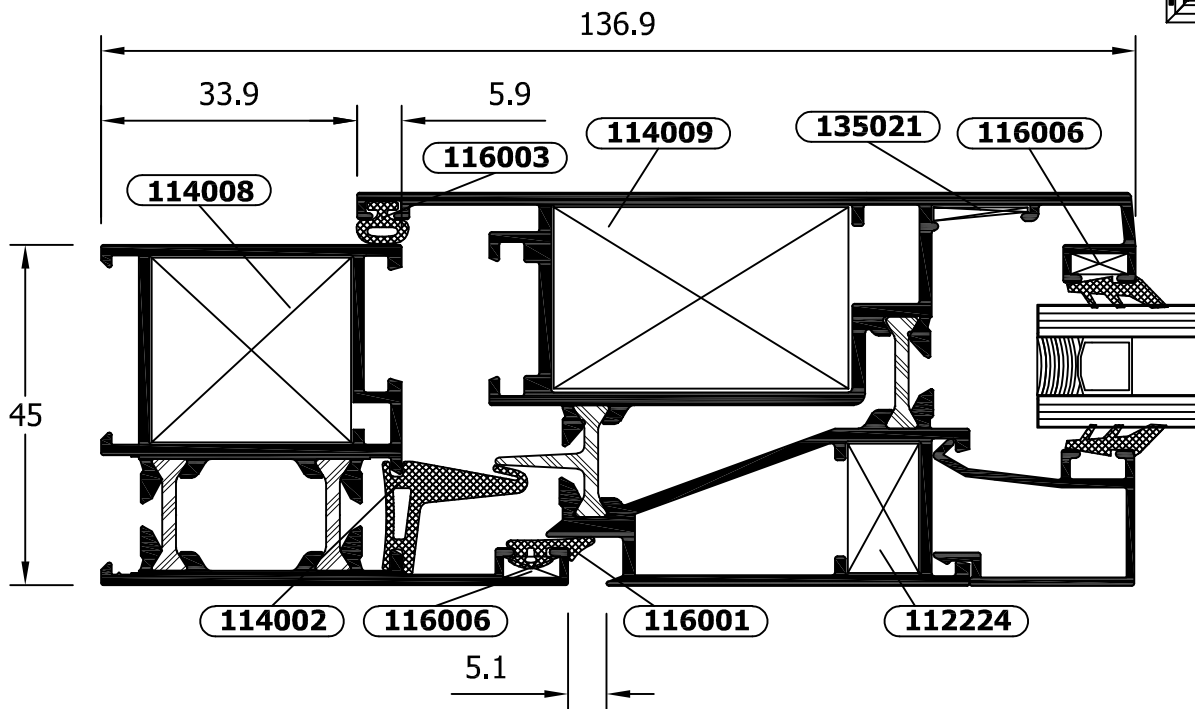
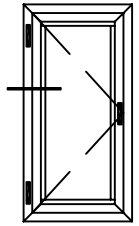
INVERSOR: 14009
HOJA: 14007



MARCO: 14002
HOJA: 14008

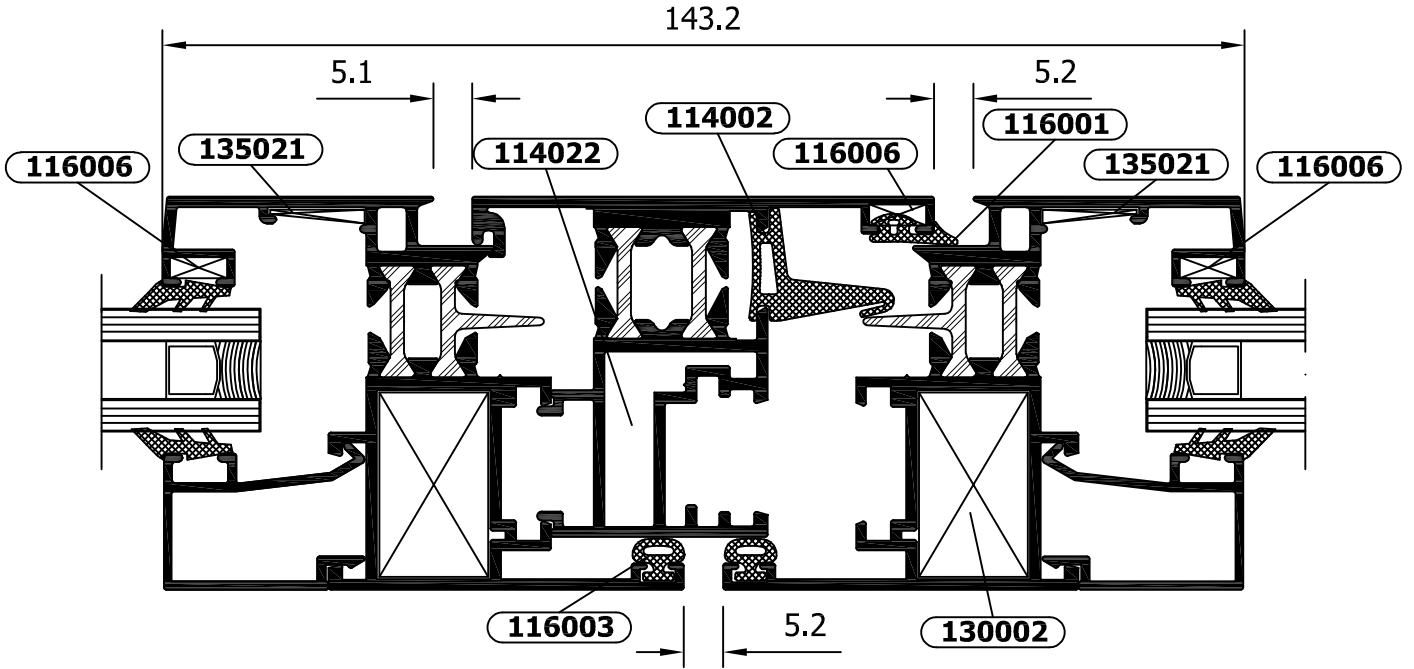
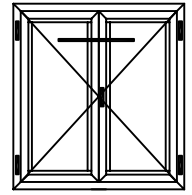


MARCO: **14002**
HOJA: **14212**

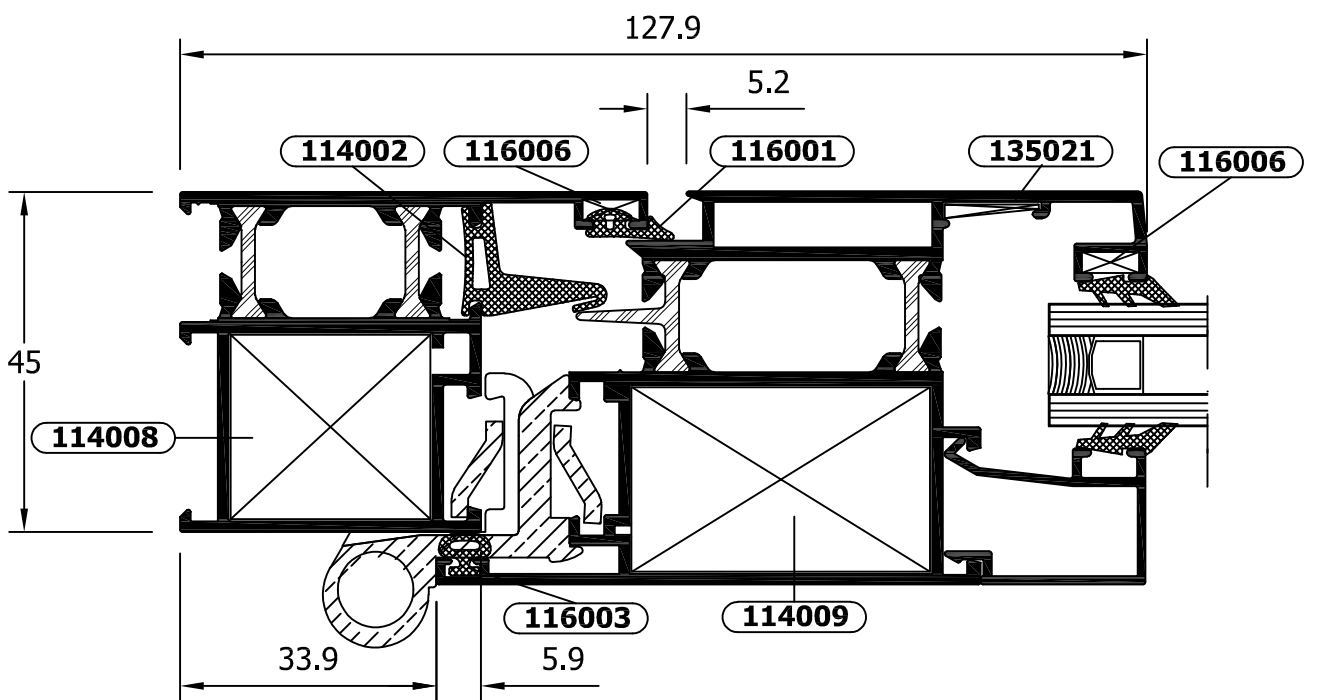
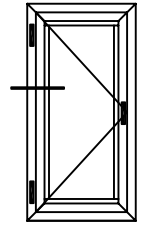


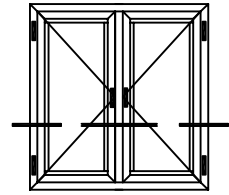
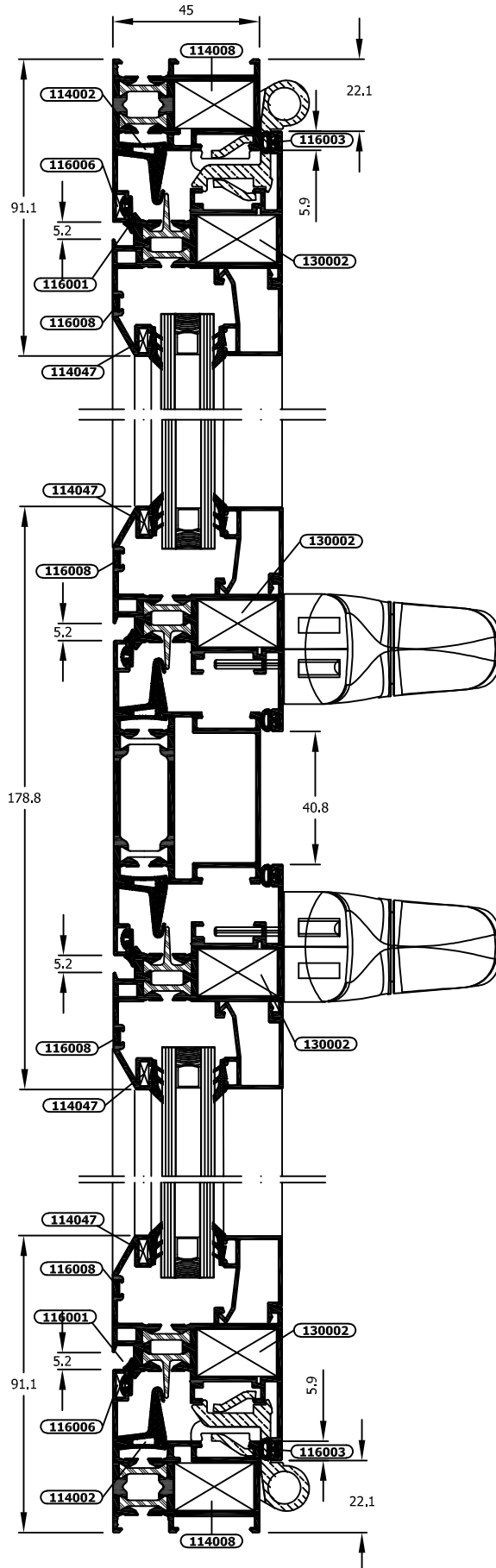
MARCO: **14000**
HOJA: **14210**

INVERSOR: 14009
HOJA: 14210



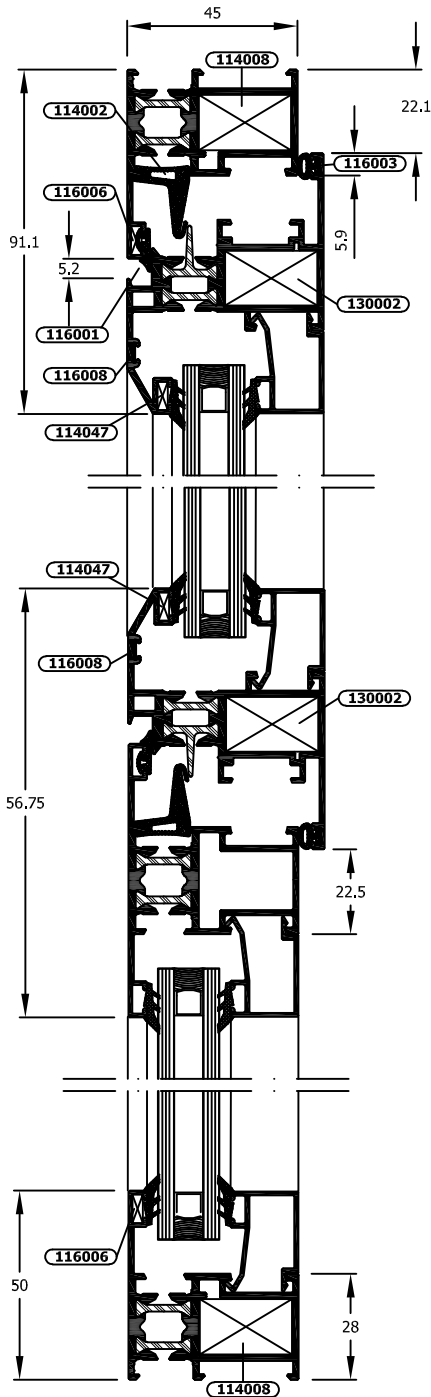
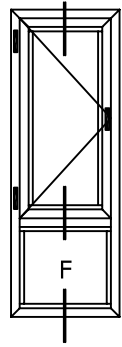
MARCO: 14002
HOJA: 14211





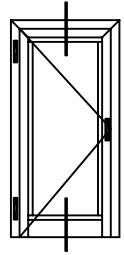
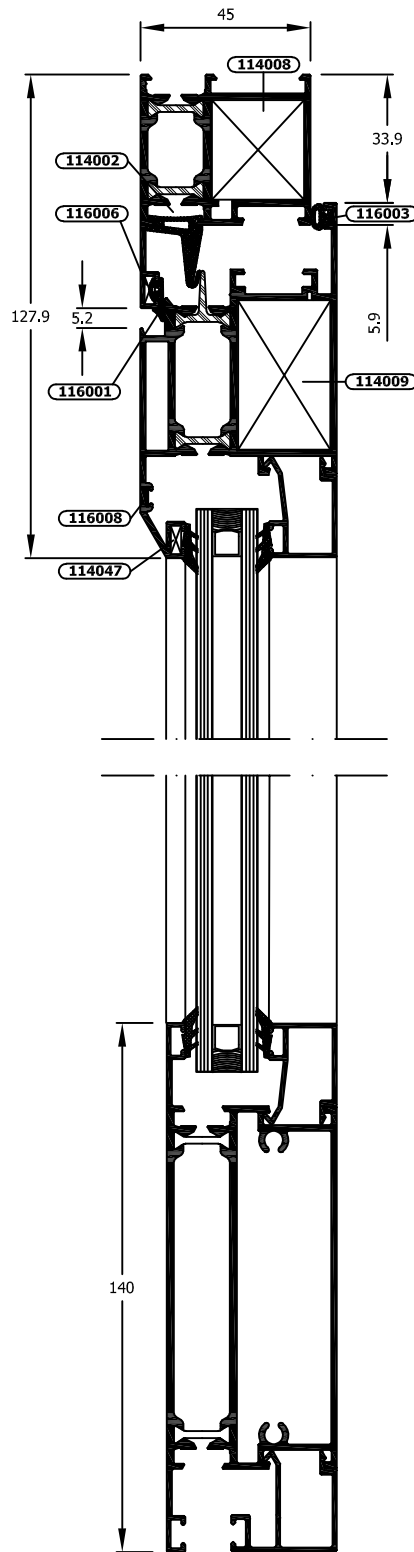
MARCO: **14000**
 HOJA: **14007**
 PILASTRA: **14005**

ESCALA 1:2



MARCO: **14000**
 HOJA: **14007**
 PILASTRA: **14004**

ESCALA 1:2

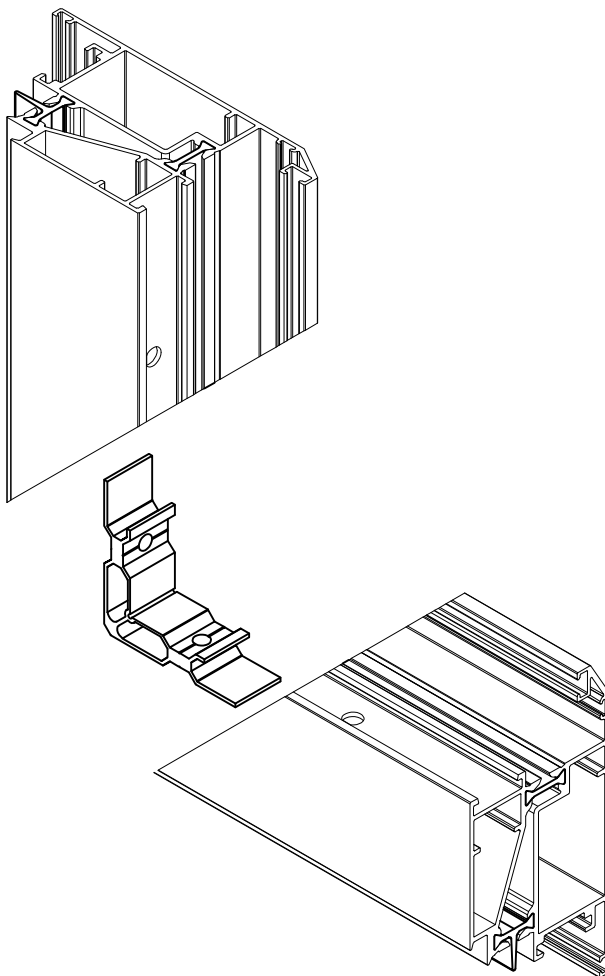
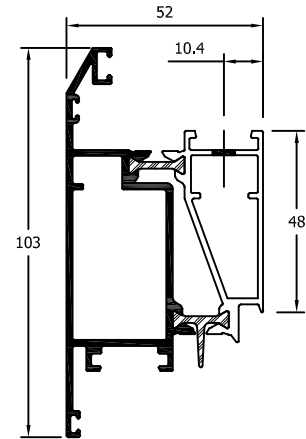
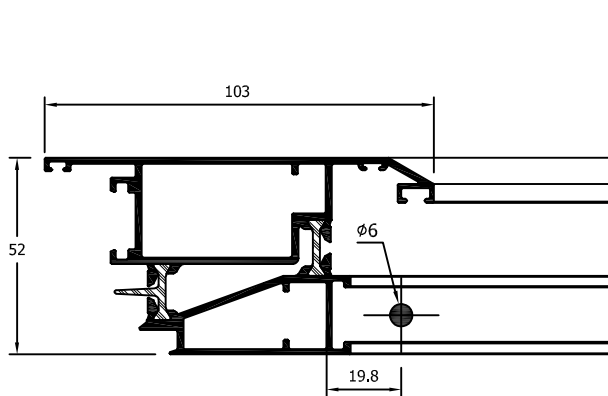


MARCO: **14002**
HOJA: **14008**
ZOCALO: **14006**

ESCALA 1:2

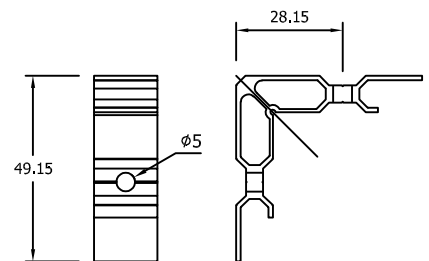
Mecanizado escuadra interior

Escala 1:2



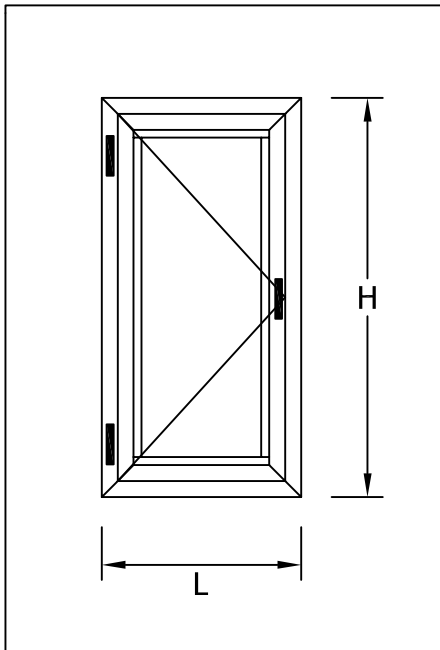
NOTA:

Este mecanizado se realizará en las hojas de balconera de apertura exterior ref. 14013, ref. 14123, ref. 14212



ACC0112224
Escuadra interior
apertura exterior

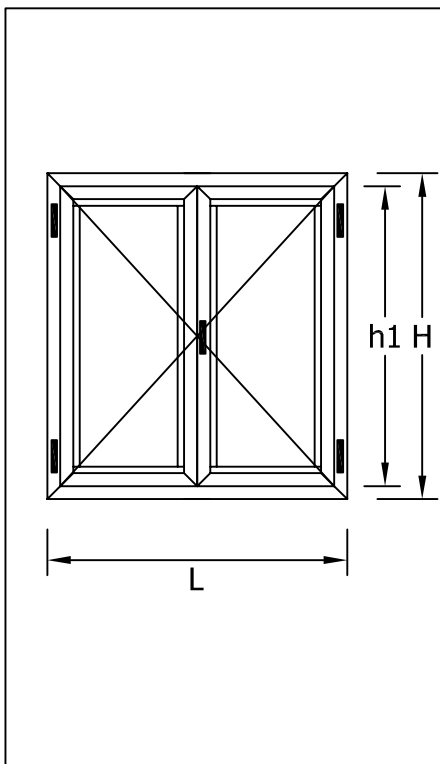
MEDIDAS DE CORTE 1 HOJA



Marco/hoja ventana					
Perfil	Ref.	Descripción	Corte	L	H
	14000	Marco ventana		L	H
	14007	Hoja ventana		L-44'2	H-44'2
		Junquillo recto		L-138'2	H-182'2

Marco/hoja puerta					
Perfil	Ref.	Descripción	Corte	L	H
	14002	Marco puerta		L	H
	14008	Hoja puerta		L-67'8	H-67'8
		Junquillo recto		L-211'8	H-255'8

MEDIDAS DE CORTE 2 HOJAS



Marco/hoja ventana					
Perfil	Ref.	Descripción	Corte	L	H
	14000	Marco ventana		L	H
	14007	Hoja ventana		L/2-24'7	H-44'2
	14009	Inversor			h1-64
		Junquillo recto		L-237'4/2	H-182'2

Marco/hoja puerta					
Perfil	Ref.	Descripción	Corte	L	H
	14002	Marco puerta		L	H
	14008	Hoja puerta		L/2-36'5	H-67'8
	14009	Inversor			h1-64
		Junquillo recto		L-361'2	H-211'8

* Se recomienda la verificación de las medidas antes de su fabricación en serie.



Murcia:

Dirección: Ctra. Alicante Km 1,5, Murcia

Teléfono: +34 968 27 10 50

Email: af@aluminiosfranco.es

Valencia:

Dirección: C/ Tabardo, 17, Valencia

Teléfono: +34 961 21 28 16

Email: afvalencia@aluminiosfranco.es

Tarragona:

Dirección: Pol. Ind. Constanti, Cataluña

Teléfono: +34 977 52 55 72

Email: aftarragona@aluminiosfranco.es



www.aluminiosfranco.es

