

 **aluminios franco, s.a.**

AB. 40-47

CARACTERISTICAS PRACTICABLE 40-47

- Sistema de carpintería para ventanas y puertas abatibles de marco de 40 mm y hoja de 47 mm .
- Cámara europea estandar para alojamiento de herrajes.
- Acristalamiento: hueco libre hasta 30 mm.
- Apertura interior y exterior.
- Aleación 6063 T-5.

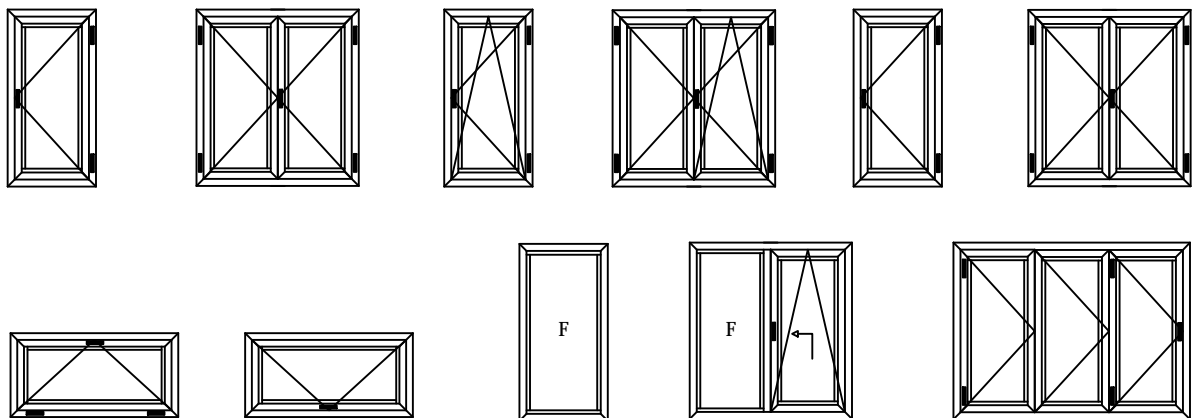
ENSAYOS MARCADO CE

Ventana de aluminio oscilobatiente de dos hojas + fijo + cajón de persiana de 1.500 x 1.830 mm	
INFORME Nº 19.969	
PERMEABILIDAD AL AIRE (UNE-EN 1026:2000)	CLASE 3
ESTANQUEIDAD AL AGUA (UNE-EN 1027:2000)	CLASE 5A
RESISTENCIA CARGA DE VIENTO (UNE-EN 12211:2000)	CLASE C 5
CAPACIDAD PARA SOPORTAR CARGAS DE LOS DISPOSITIVOS DE SEGURIDAD (UNE-EN 146029:2004)	APTO
INFORME Nº 21.196	
AISLAMIENTO ACÚSTICO RUIDO AEREO (UNE-EN 140-3:1995)	RW(dB)=33 +/- 1'5 RA (dBA)=32'9 +/- 1
INFORME Nº 18.132	
COEFICIENTE DE TRANSMISIÓN TÉRMICA (" U " DE LA VENTANA GLOBAL)	3'2 W/m2 K

Ensayos realizados en Tecnalía (antiguo Cidemco).

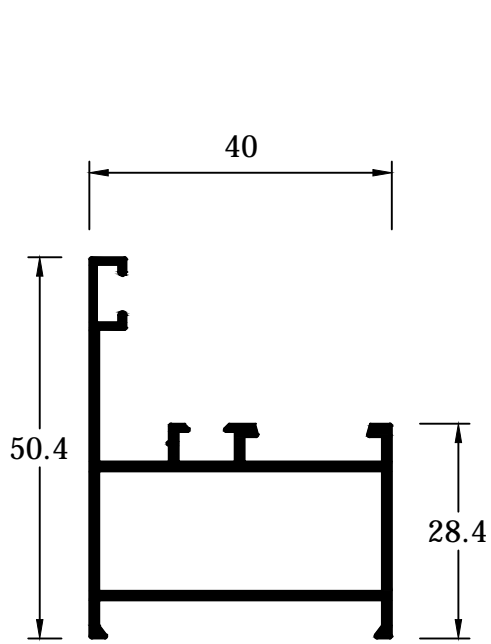
Ensayo acústico/térmico condicionado al vidrio utilizado.

APERTURAS

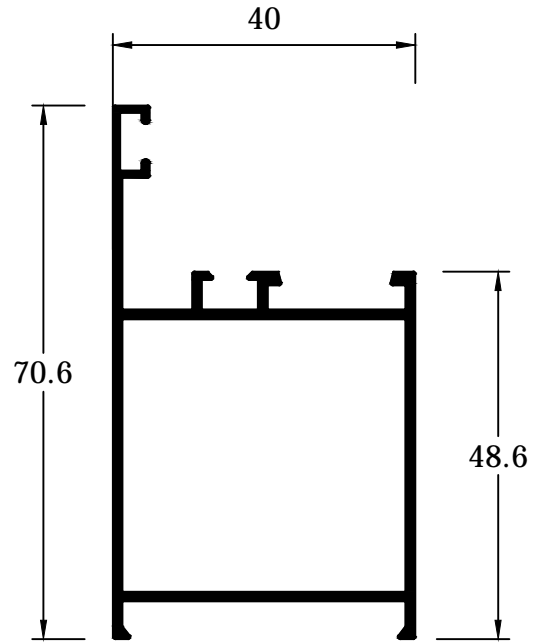


LISTADO ACCESORIO

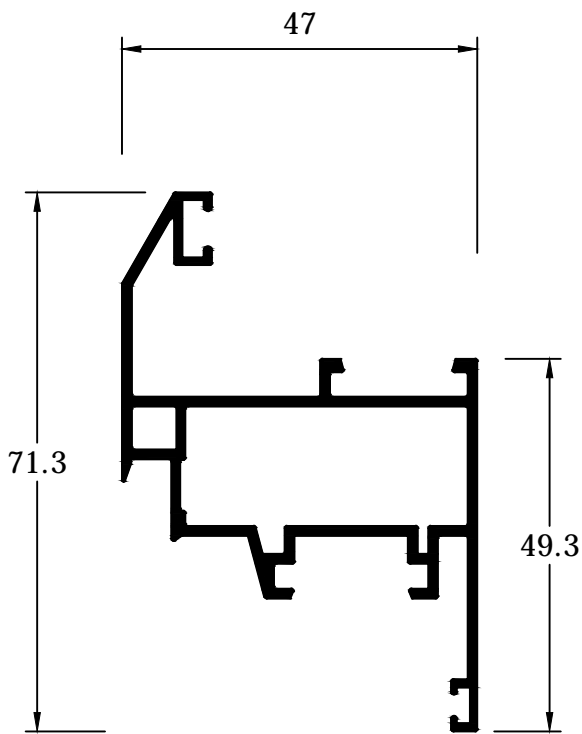
	Ref.		Ref.
	ACC0 110155 Tapa salida de agua		ACC0 116001 Goma marco exterior (Rollo de 200 mt)
	ACC0 112013 Esc. ventana regulable		ACC0 116002 Junta central (Rollo de 180 mt)
	ACC0 112025 Esc. puerta reforzada		ACC0 116003 Goma hoja (Rollo de 300 mt)
	ACC0 112207 Esc. puerta regulable		ACC0 130025 Clip junquillo
	ACC0 114047 Esc. alineamiento con esparrago (bisel)		ACC0 116000 Juego tapón inversor
	ACC0 116004 Esc. marco/hoja ventana		ACC0 114011 Tocho unión travesaño ventana
	ACC0 116005 Esc. marco/hoja puerta		ACC0 114012 Tocho unión travesaño puerta
	ACC0 116006 Esc. alineamiento (marco/hoja)		ACC0 114006 Ángulo vulcanizado
	ACC0 116008 Esc. alineamiento hoja (4'5 x 8)		



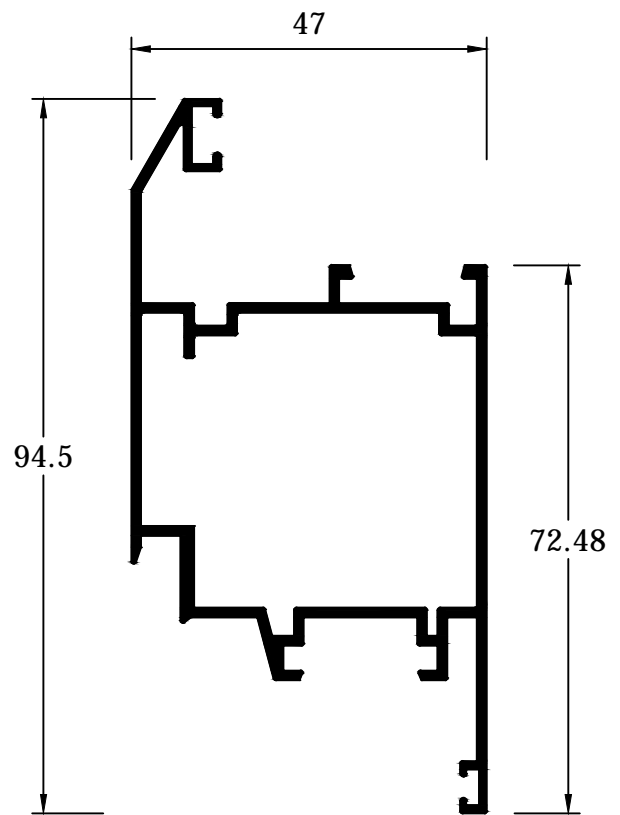
13000
Marco ventana



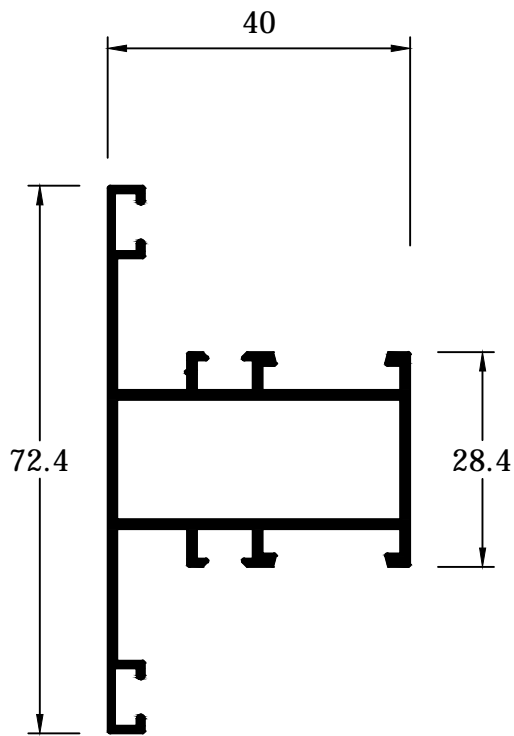
13008
Marco puerta



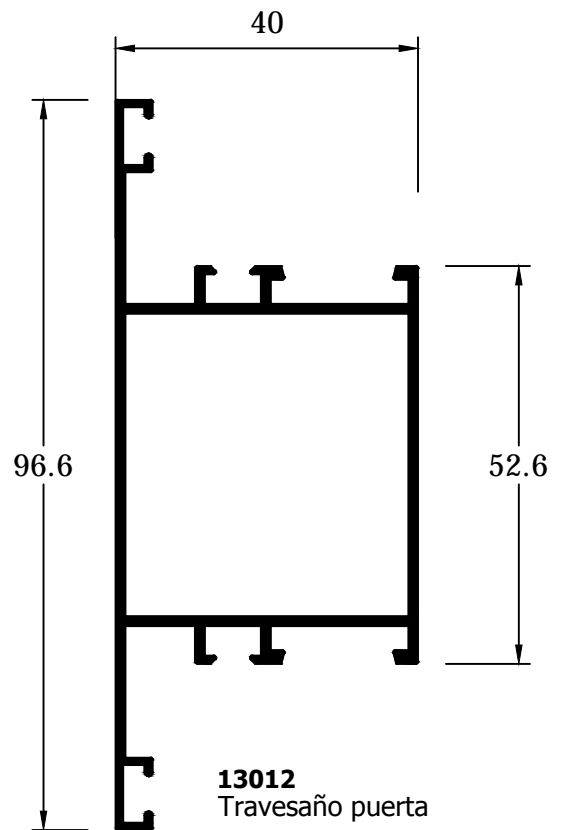
13032
Hoja ventana



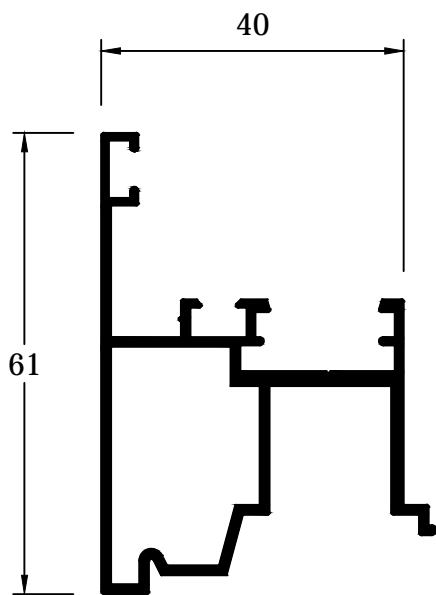
13009
Hoja balconera



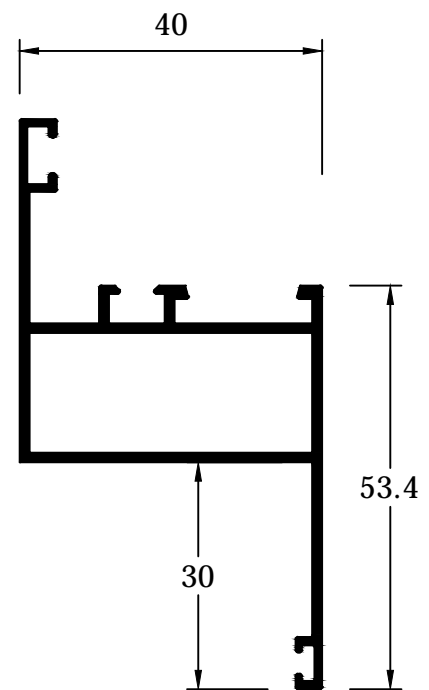
13003
Travesaño ventana



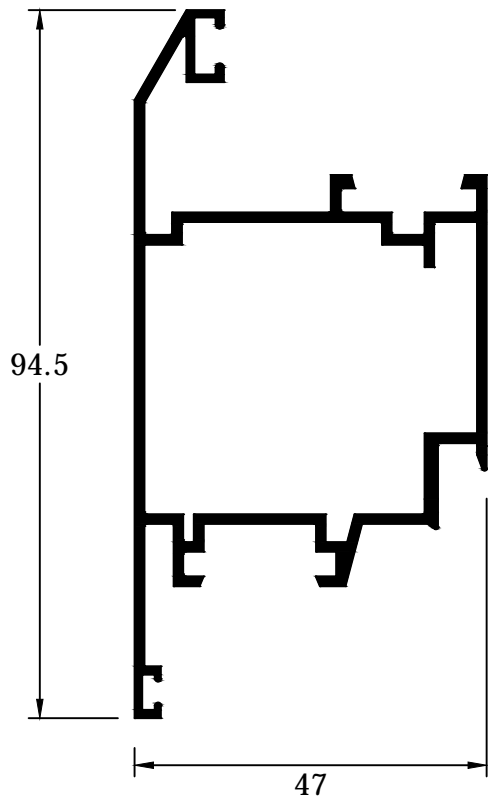
13012
Travesaño puerta



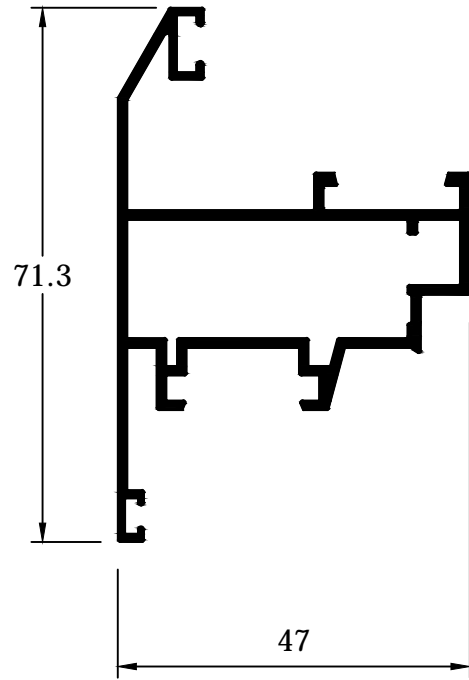
13002
Inversor apertura



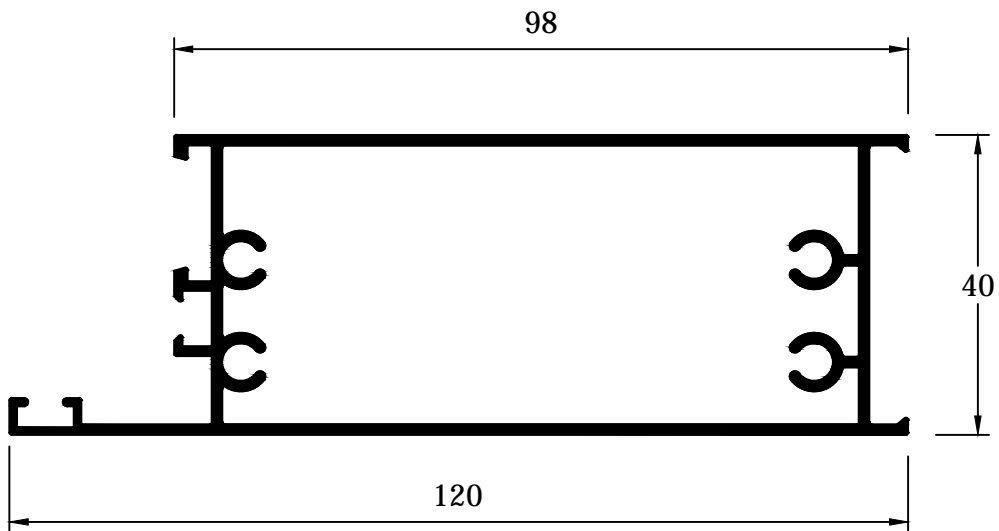
13011
Marco solape



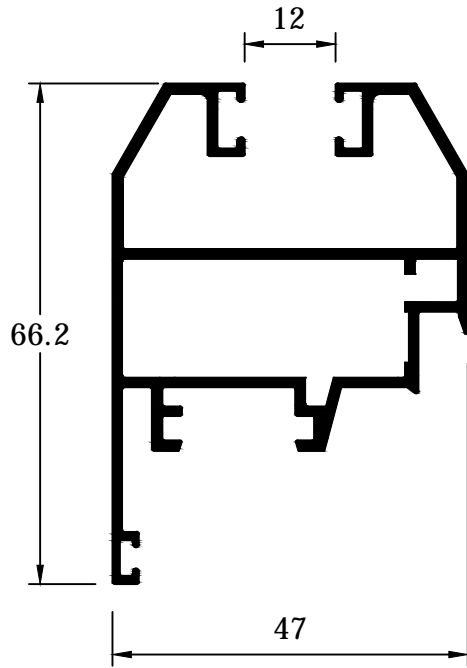
13010
Hoja balconera apert.ext.



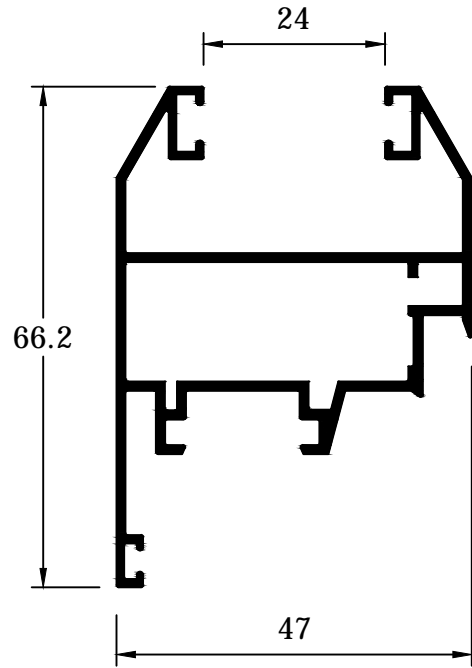
13014
Hoja ventana apert.ext.



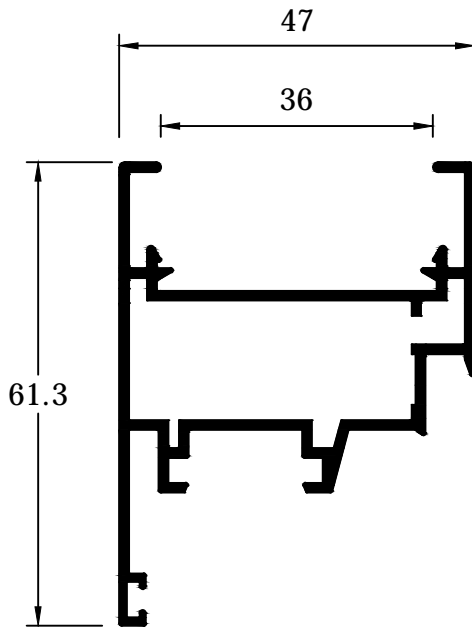
13013
Zócalo



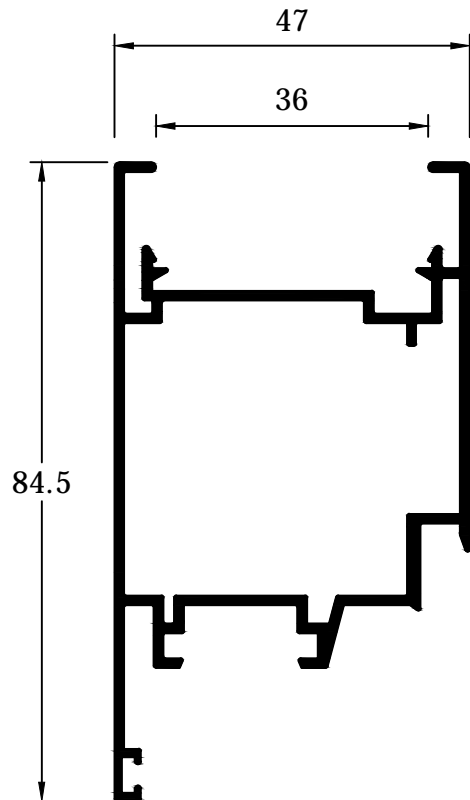
13024
Hoja vidrio directo simple



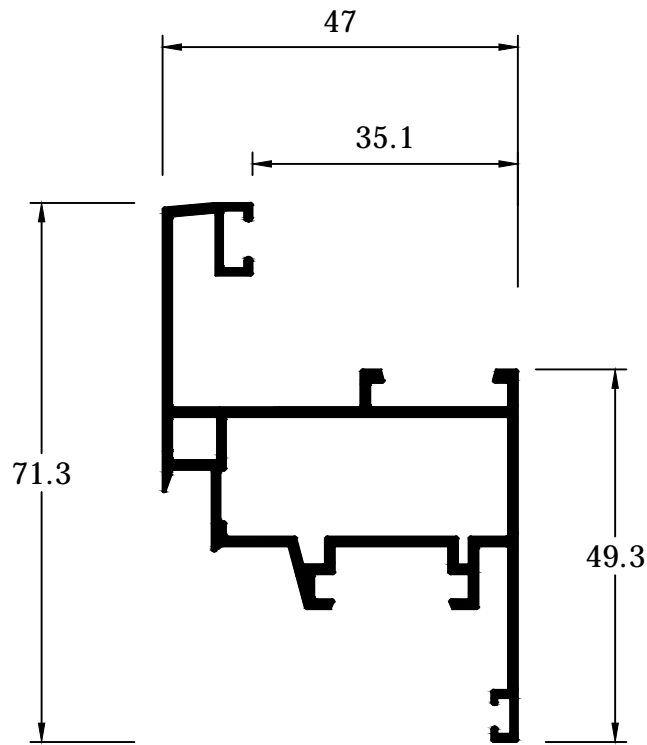
13015
Hoja vidrio directo cámara



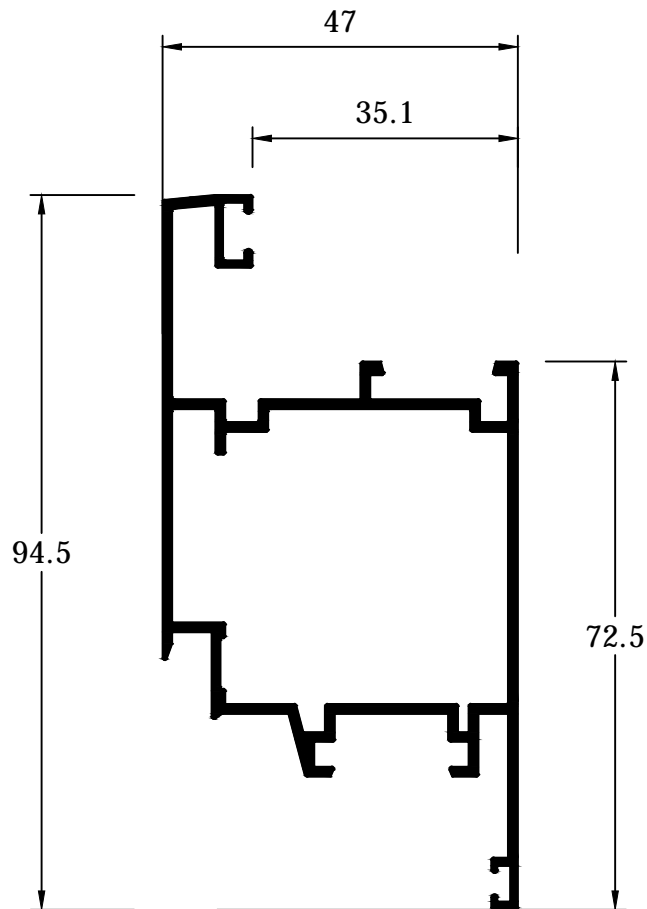
13017
Hoja ventana mallorquina



13018
Hoja balconera mallorquina

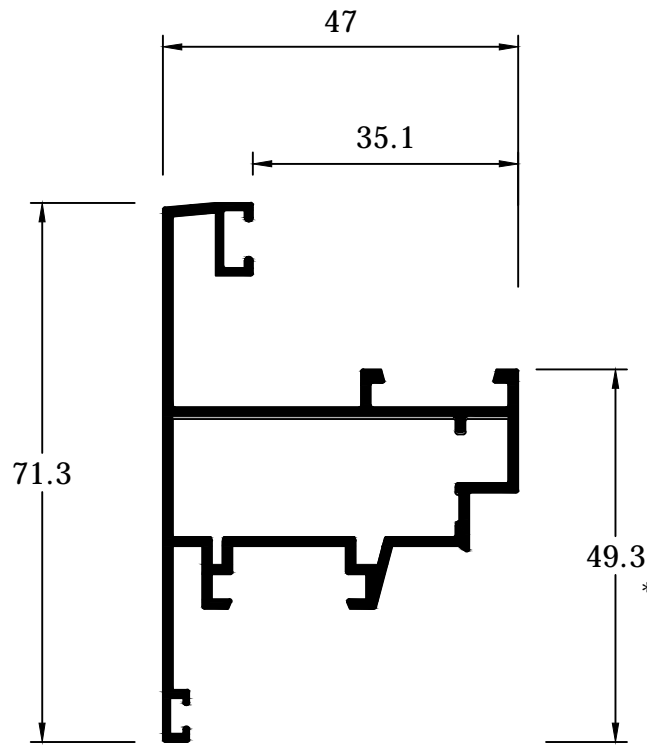


13042
Hoja ventana recta

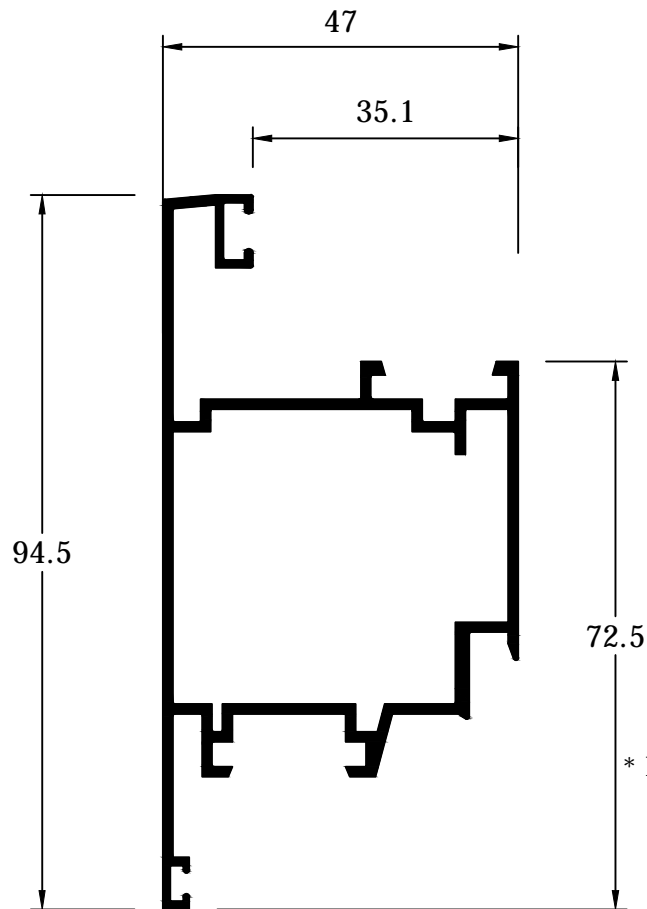


13043
* Hoja balconera recta

* En proyecto

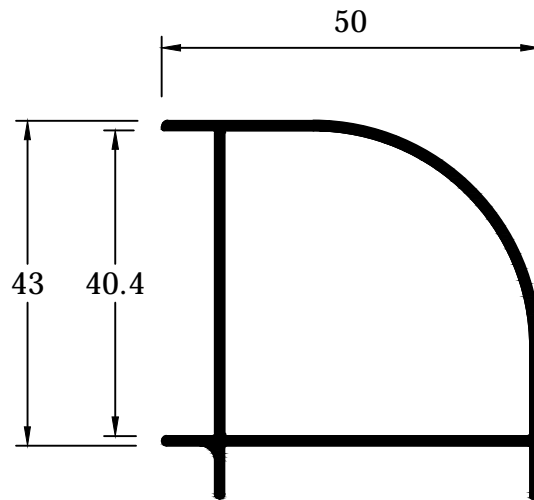


13044
* Hoja ventana apert. ext. recta

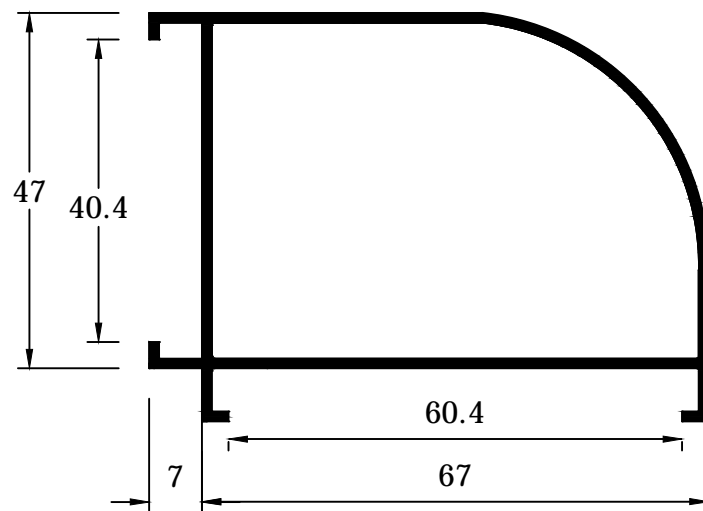


13045
* Hoja balconera apert. ext. recta

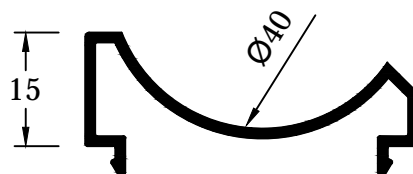
* En proyecto



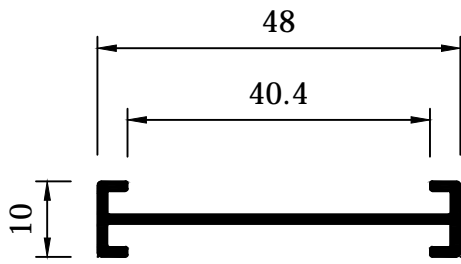
11010
Esquinero 40-40



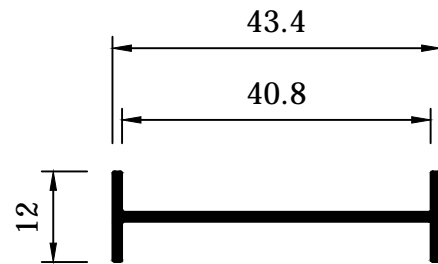
11014
Esquinero 40-60



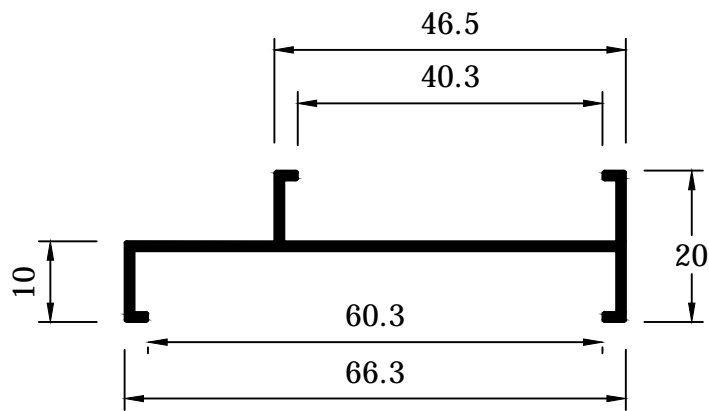
11011
Esquinero graduable



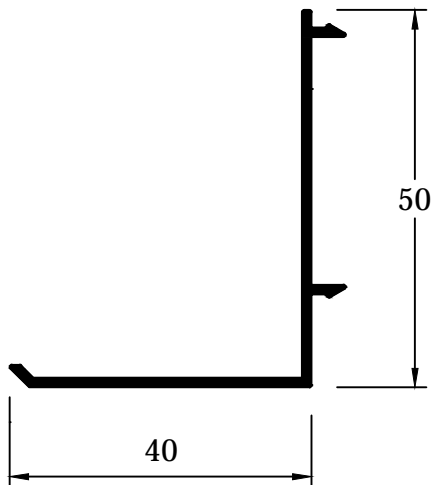
11012
Unión marcos



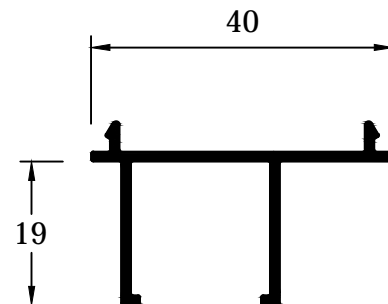
11042
Unión marcos



11016
Unión 40-60

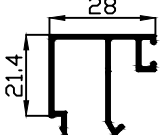
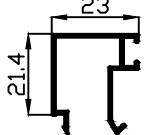
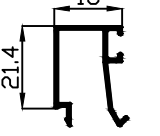
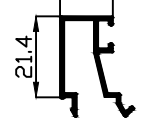
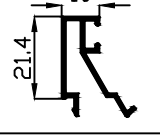
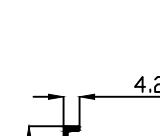


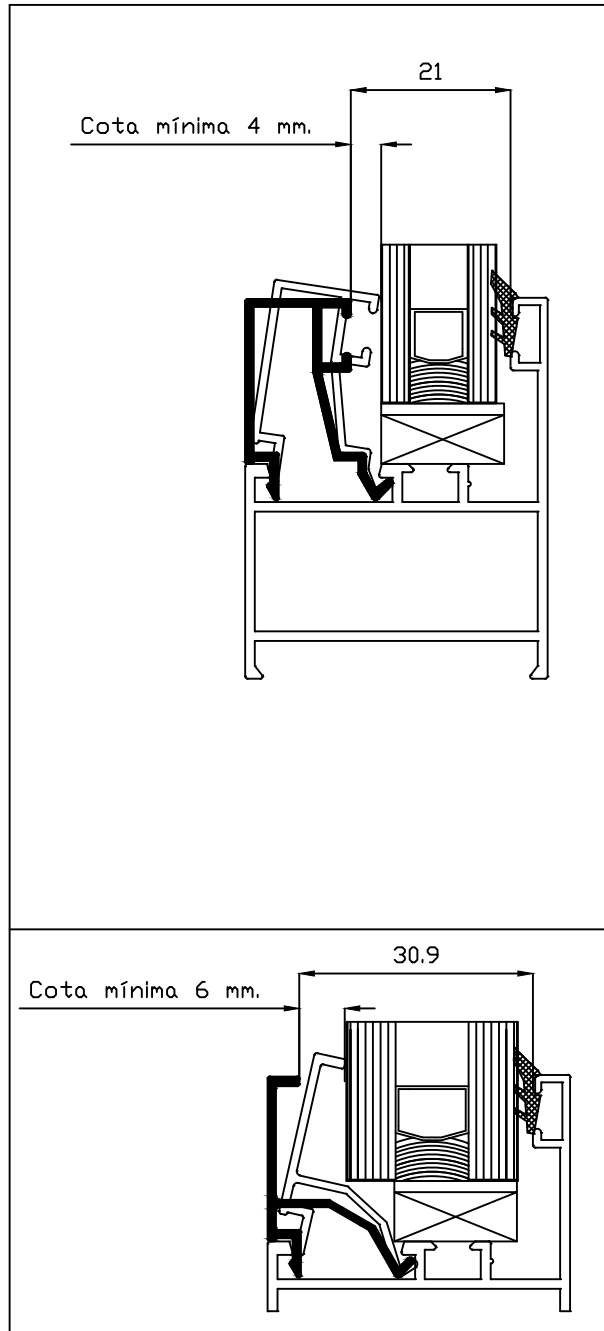
11013
Solape clipado

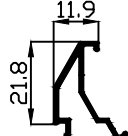
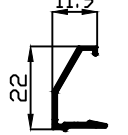


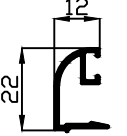
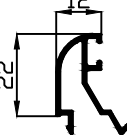
13030
Perfil pladur

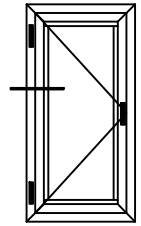
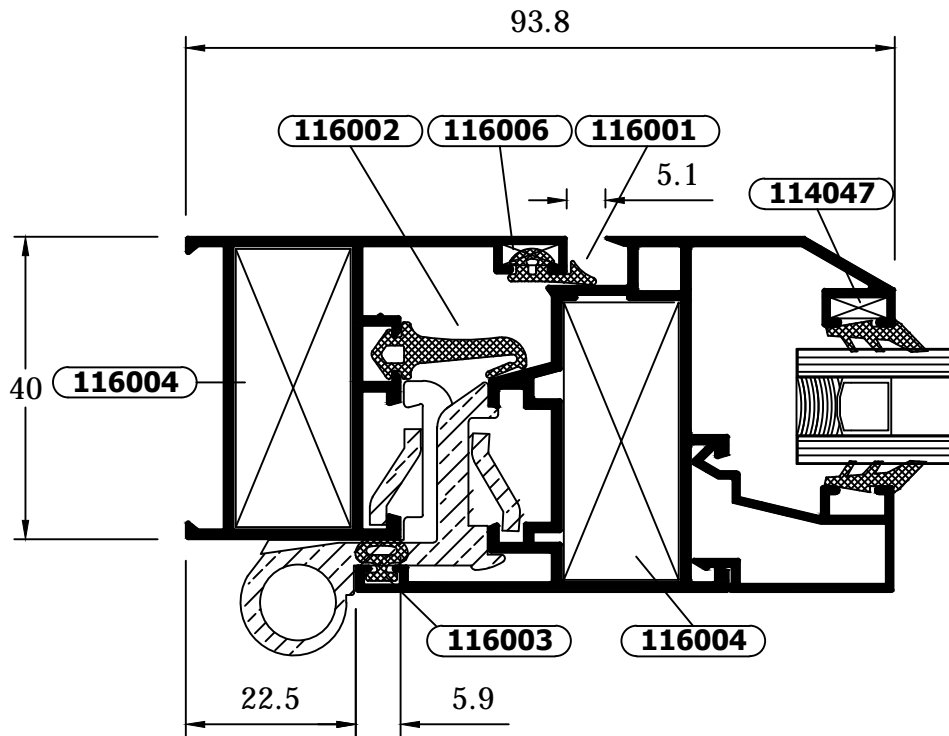
TABLA JUNQUILLOS HOJA Y FIJO - Huevo libre en mm

RECTOS	REFERENCIA	MEDIDA	40-47
	13023		7
	13007		12
	13034		17
	13016		21
	13006		25
	13025		30



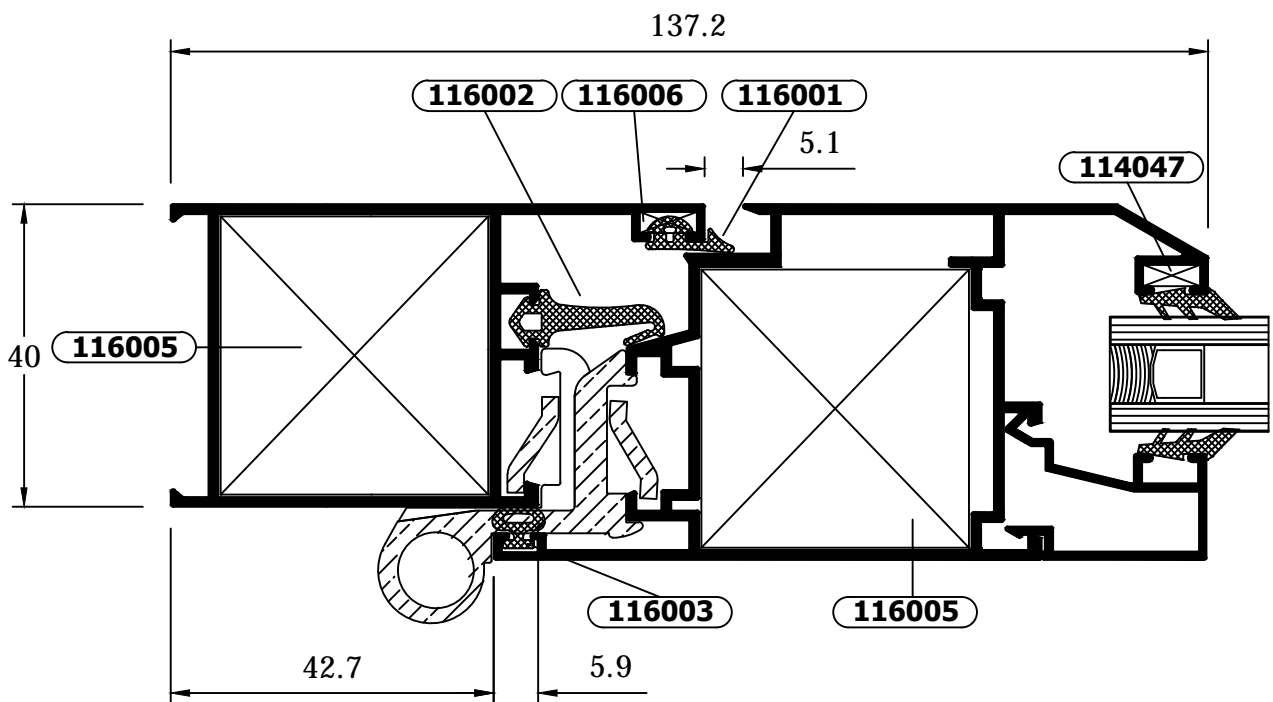
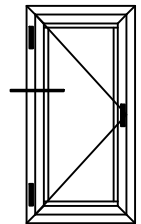
BISEL	REFERENCIA	MEDIDA	40-47
	13005		23
13004		23	

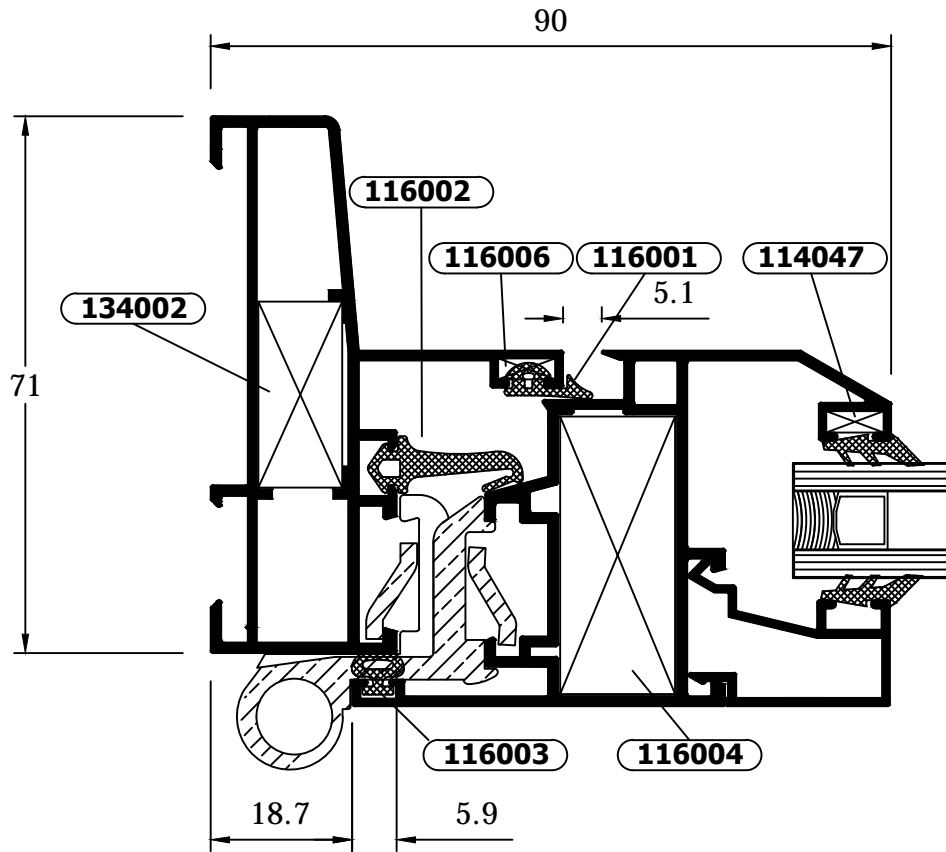
CURVOS	REFERENCIA	MEDIDA	40-47
	13027 64248 (18)		23
13028 64421 (18)		23	



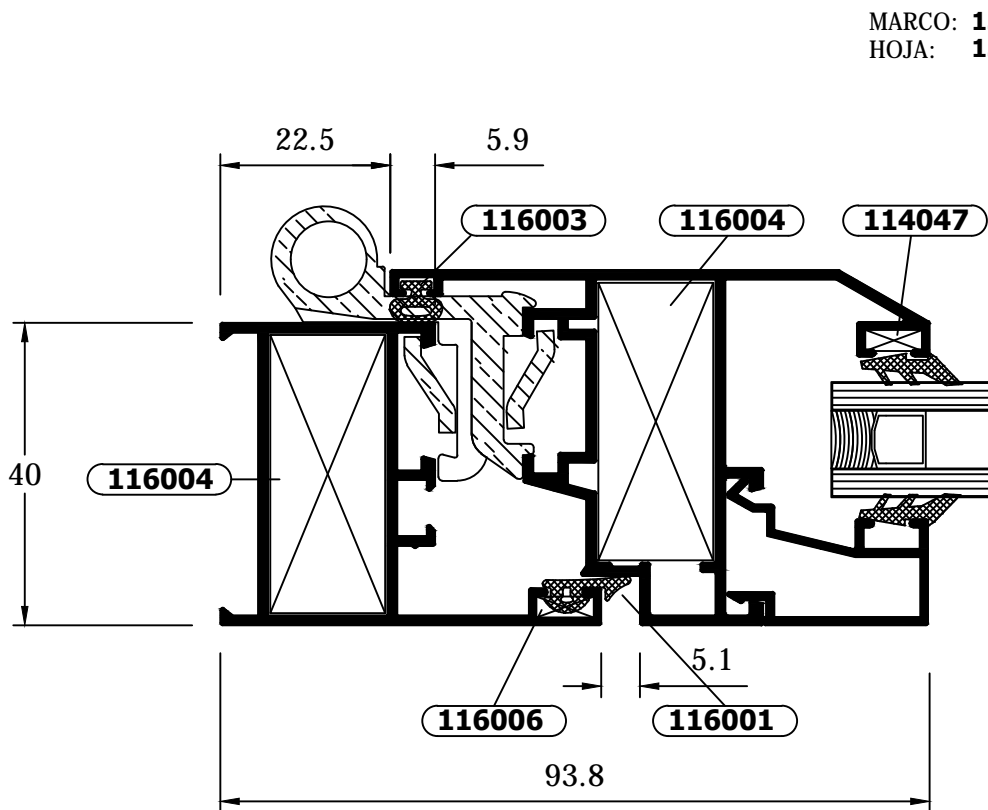
MARCO: **13000**
HOJA: **13032**

MARCO: **13008**
HOJA: **13009**

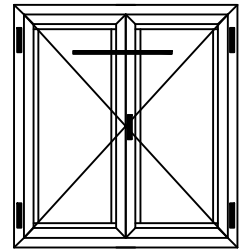




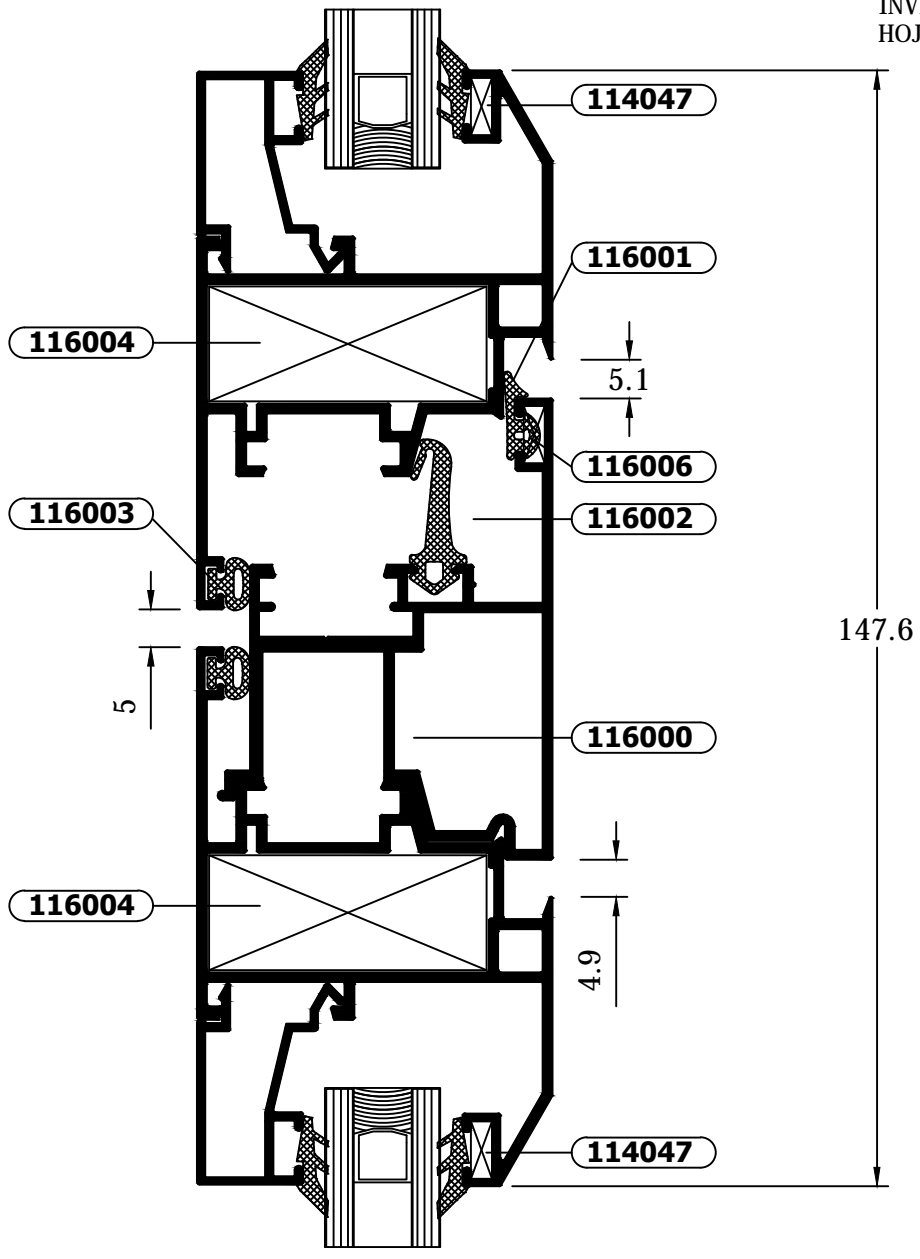
MARCO: **23003**
HOJA: **13032**

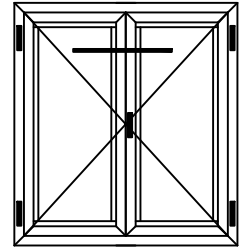


MARCO: **13008**
HOJA: **13014**

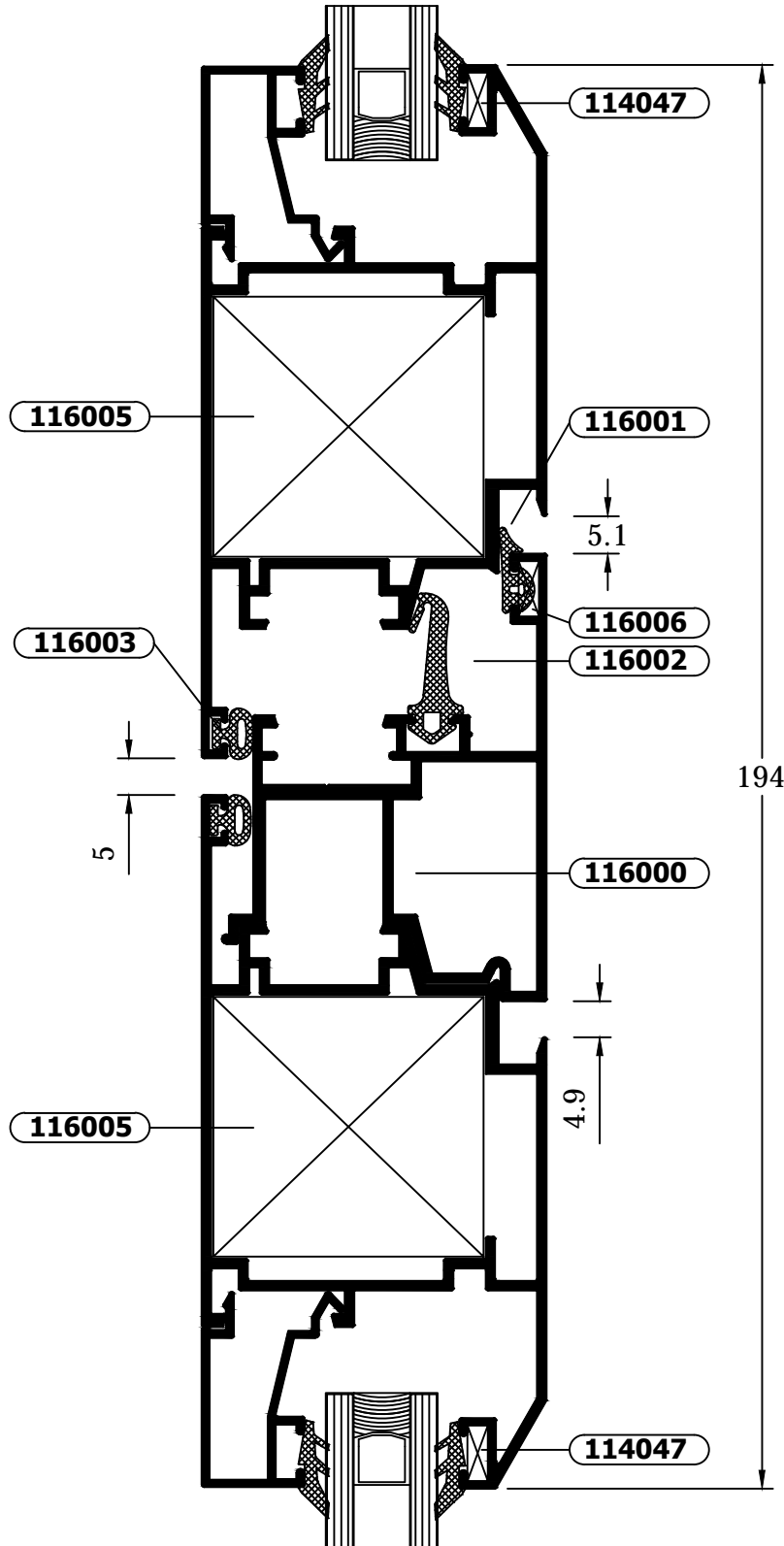


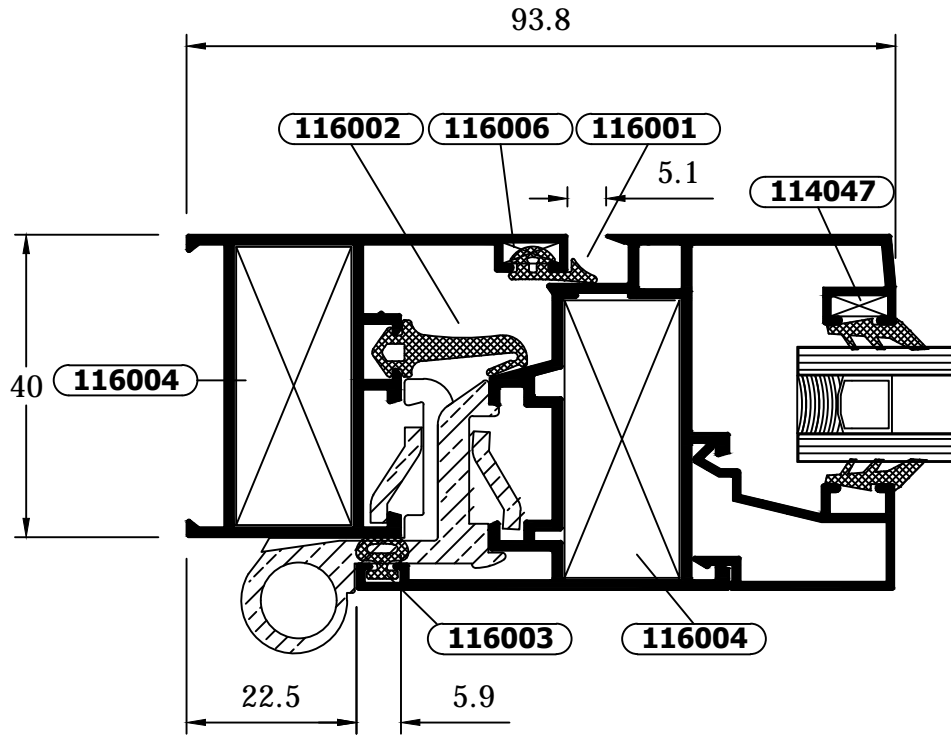
INVERSOR: 13002
HOJA: 13032





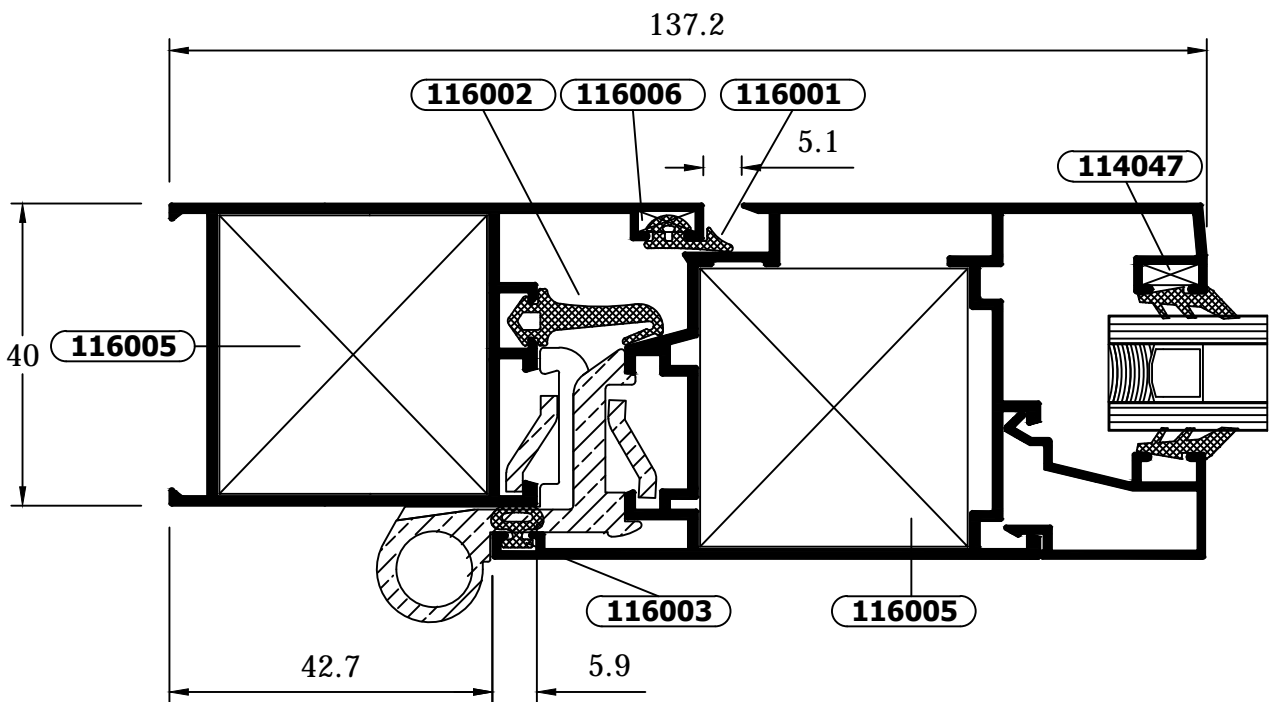
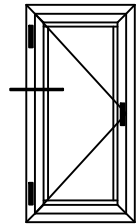
INVERSOR: 13002
HOJA: 13009

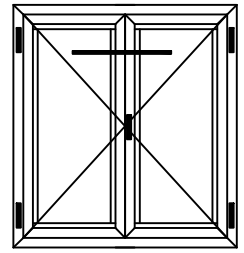




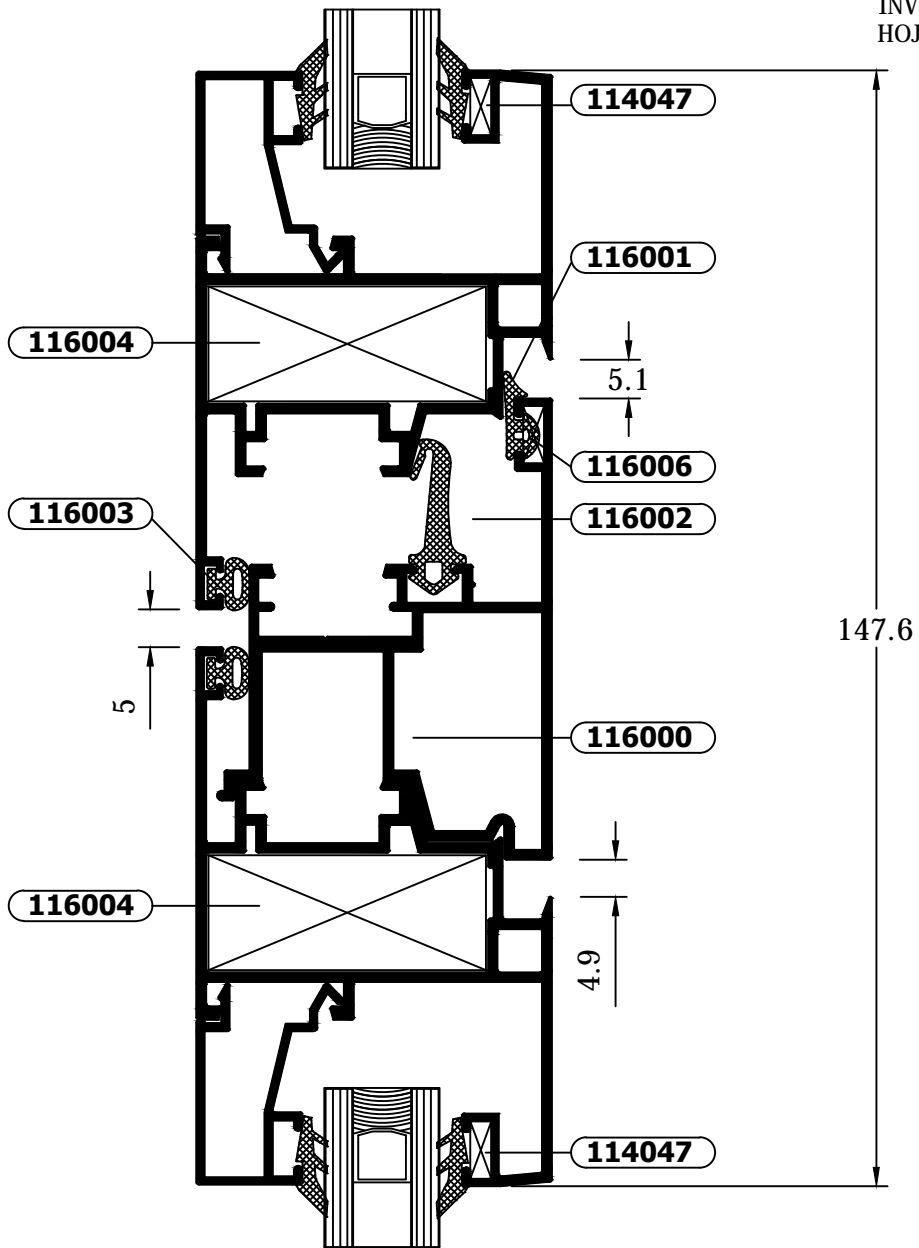
MARCO: 13000
HOJA: 13042

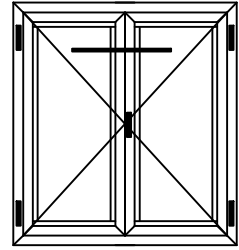
MARCO: 13008
HOJA: 13043



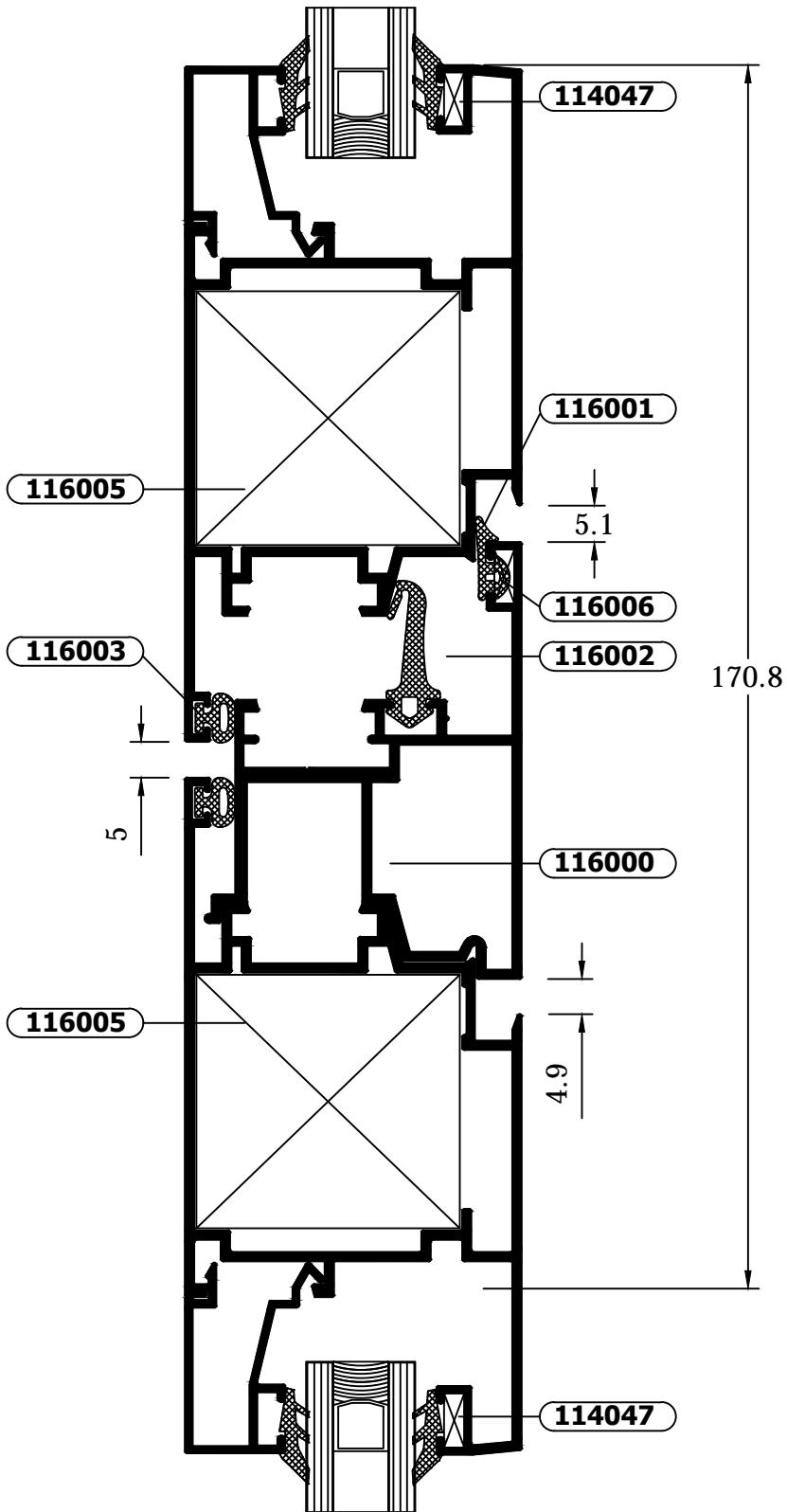


INVERSOR: 13002
HOJA: 13042

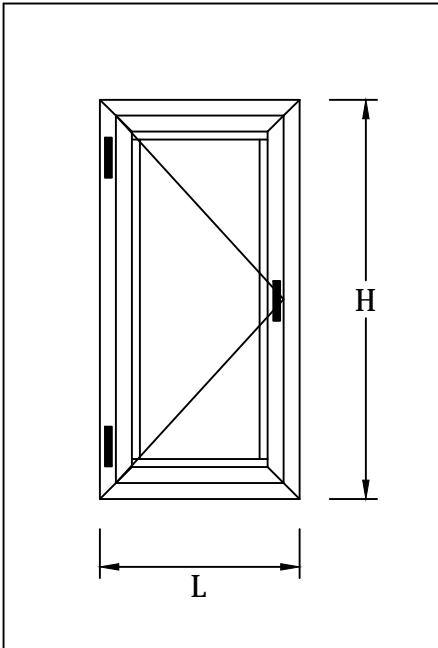




INVERSOR: 13002
HOJA: 13043



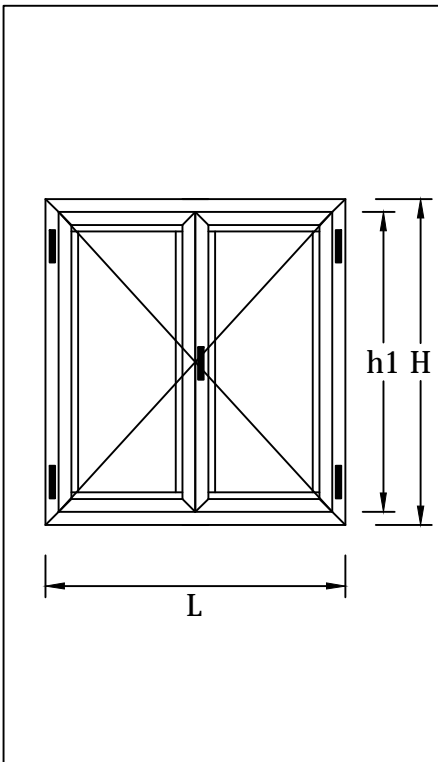
MEDIDAS DE CORTE 1 HOJA



Marco/hoja ventana					
Perfil	Ref.	Descripción	Corte	L	H
	13000	Marco ventana		L	H
	13032	Hoja ventana		L-45	H-45
		Junquillo recto		L-143'6	H-187'6

Marco/hoja puerta					
Perfil	Ref.	Descripción	Corte	L	H
	13008	Marco puerta		L	H
	13009	Hoja puerta		L-85'4	H-85'4
		Junquillo recto		L-230'4	H-274'4

MEDIDAS DE CORTE 2 HOJAS



Marco/hoja ventana					
Perfil	Ref.	Descripción	Corte	L	H
	13000	Marco ventana		L	H
	13032	Hoja ventana		L/2-25	H-45
	13002	Inversor			h1-62
		Junquillo recto		L-247'2/2	H-187'6

Marco/hoja puerta					
Perfil	Ref.	Descripción	Corte	L	H
	13008	Marco puerta		L	H
	13009	Hoja puerta		L/2-45'2	H-85'4
	13002	Inversor			h1-62
		Junquillo recto		L-380'4/2	H-388

* Se recomienda la verificación de las medidas antes de su fabricación en serie.



Murcia:

Dirección: Ctra. Alicante Km 1,5, Murcia

Teléfono: +34 968 27 10 50

Email: af@aluminiosfranco.es

Valencia:

Dirección: C/ Tabardo, 17, Valencia

Teléfono: +34 961 21 28 16

Email: afvalencia@aluminiosfranco.es

Tarragona:

Dirección: Pol. Ind. Constanti, Cataluña

Teléfono: +34 977 52 55 72

Email: aftarragona@aluminiosfranco.es



www.aluminiosfranco.es

