

 **aluminios franco, s.a.**

AB. 45-52

CARACTERISTICAS PRACTICABLE 45-52

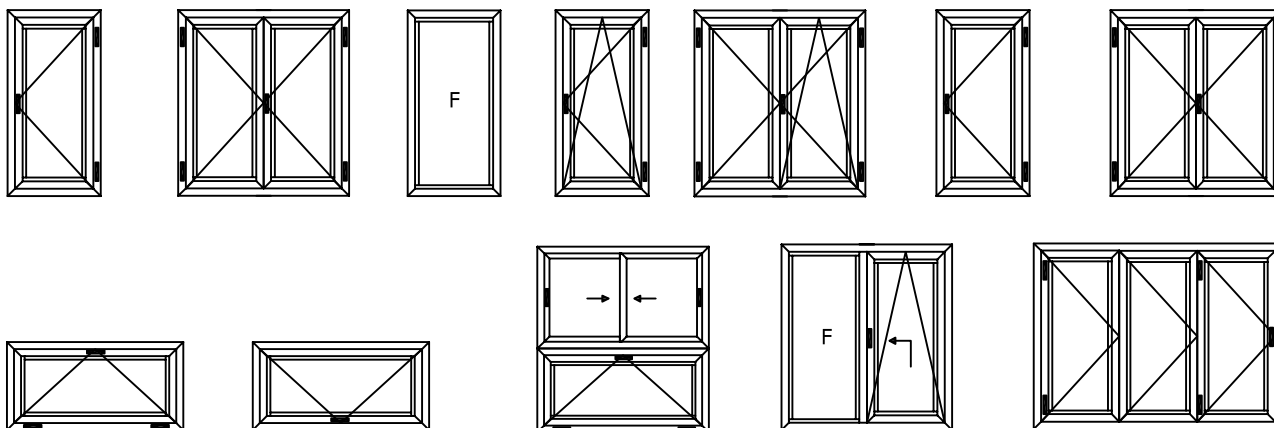
- Sistema de carpintería para ventanas y puertas abatibles de marco de 45 mm y hoja de 52 mm .
- Cámara europea estandar para alojamiento de herrajes.
- Acristalamiento hasta 35 mm.
- Apertura interior y exterior.
- Aleación 6063 T-5.

ENSAYOS MARCADO CE

Ventana de aluminio oscilobatiente de dos hojas + fijo + cajón de persiana de 1.500 x 1.830 mm	
INFORME Nº 19.528	
PERMEABILIDAD AL AIRE (UNE-EN 1026:2000)	CLASE 3
ESTANQUEIDAD AL AGUA (UNE-EN 1027:2000)	CLASE 7A
RESISTENCIA CARGA DE VIENTO (UNE-EN 12211:2000)	CLASE C 5
CAPACIDAD PARA SOPORTAR CARGAS DE LOS DISPOSITIVOS DE SEGURIDAD (UNE-EN 146029:2004)	APTO
INFORME Nº 21.197	
AISLAMIENTO ACÚSTICO RUIDO AEREO (UNE-EN 140-3:1995)	RW(dB)=32 RA (dBA)=31'7 +/- 1'1
INFORME Nº 18.132	
COEFICIENTE DE TRANSMISIÓN TÉRMICA (" U " DE LA VENTANA GLOBAL)	3'1 W/m2 K

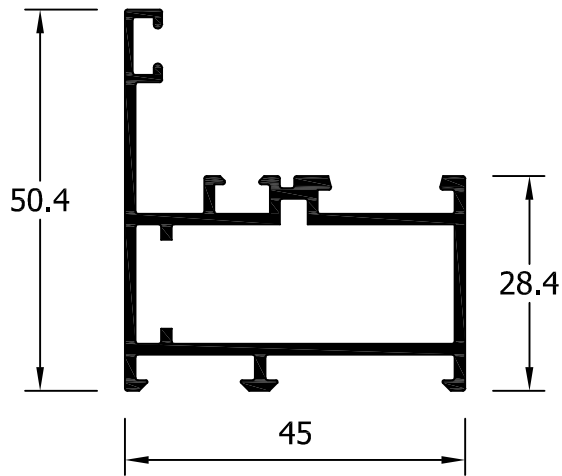
Ensayos realizados en Tecnalía (antiguo Cidemco).
Ensayo acústico/térmico condicionado al vidrio utilizado.

APERTURAS

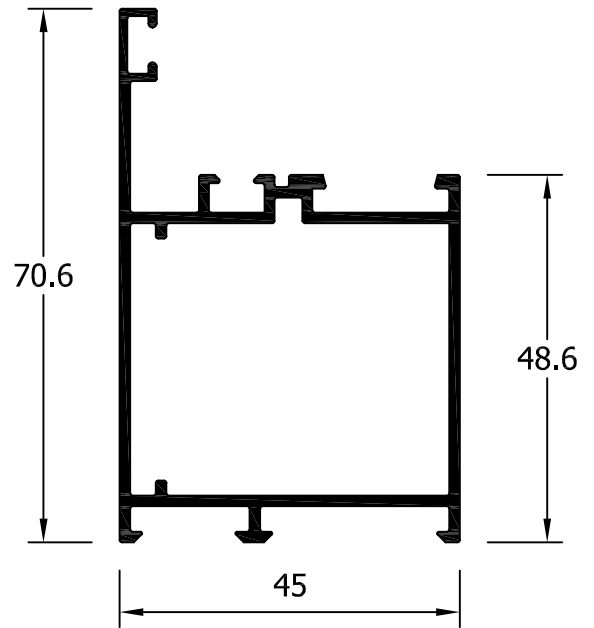


LISTADO ACCESORIO

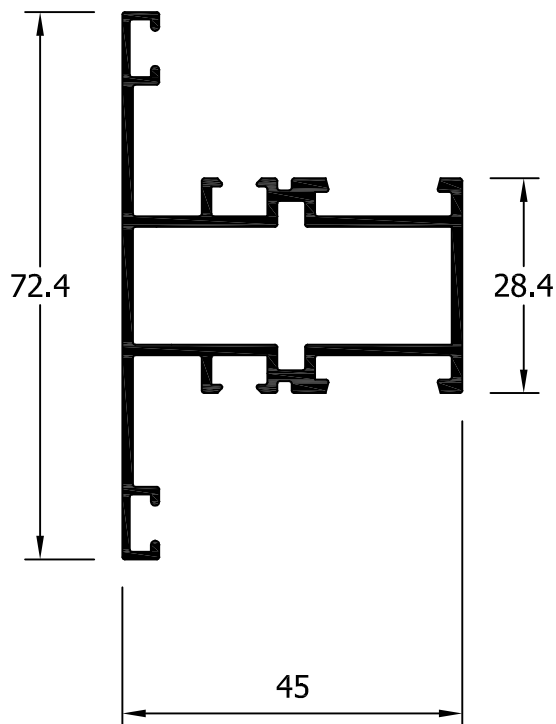
	Ref.		Ref.
	ACC0 110155 Tapa salida de agua		ACC0 116003 Goma hoja (Rollo de 300 mt)
	ACC0 112025 Esc. puerta reforzada		ACC0 116002 Junta central (Rollo de 180 mt)
	ACC0 112207 Esc. puerta regulable		ACC0 116008 Esc.alineamiento hoja (4'5 x 8)
	ACC0 114047 Esc.alineamiento con esparrago (bisel)		ACC0 130025 Clip junquillo
	ACC0 116004 Esc. marco/hoja ventana		ACC0 116007 Juego tapón inversor
	ACC0 116005 Esc. marco/hoja puerta		ACC0 114011 Tocho unión travesaño ventana
	ACC0 116006 Esc. alineamiento (marco/hoja)		ACC0 114012 Tocho unión travesaño puerta
	ACC0 114006 Ángulo vulcanizado		ACC0 112013 Esc.ventana ángulo variable
	ACC0 116001 Goma marco exterior (Rollo de 200 mt)		



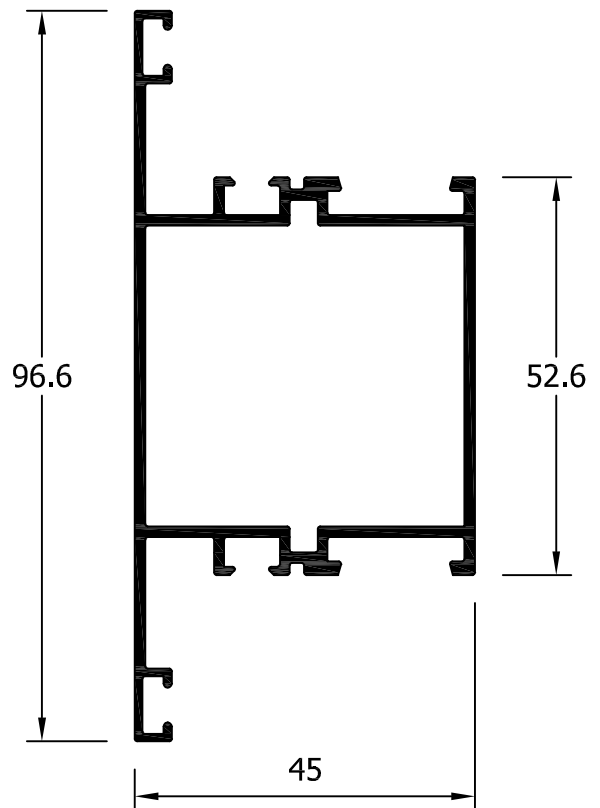
17000
Marco ventana



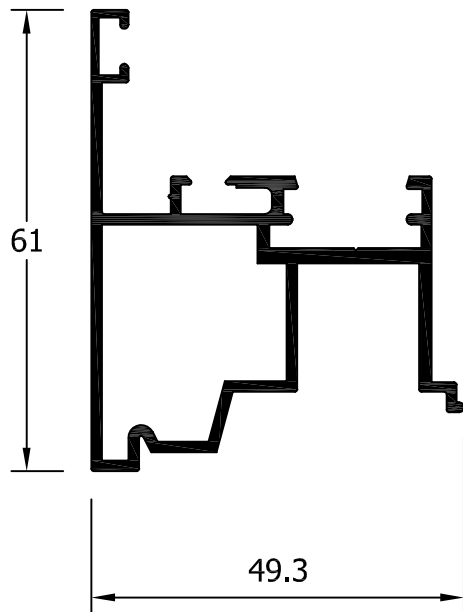
17002
Marco puerta



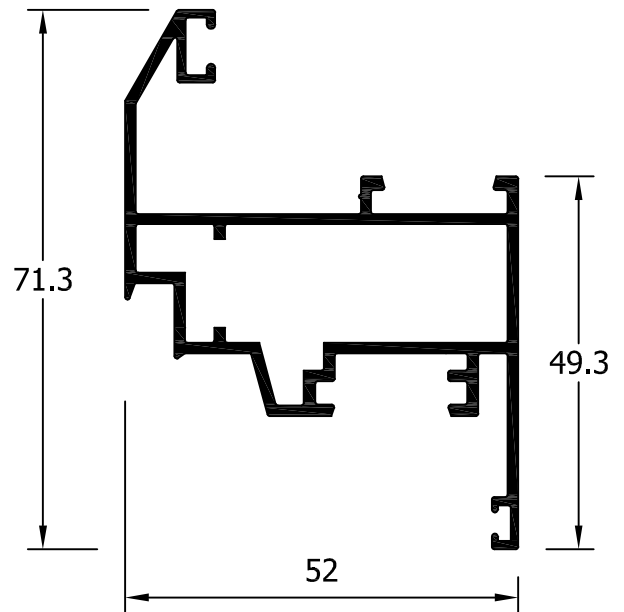
17004
Travesaño ventana



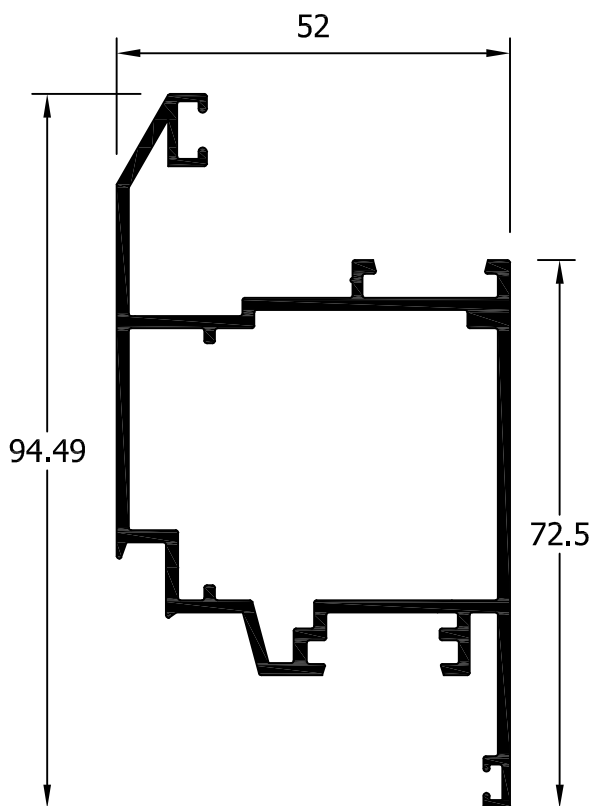
17005
Travesaño puerta



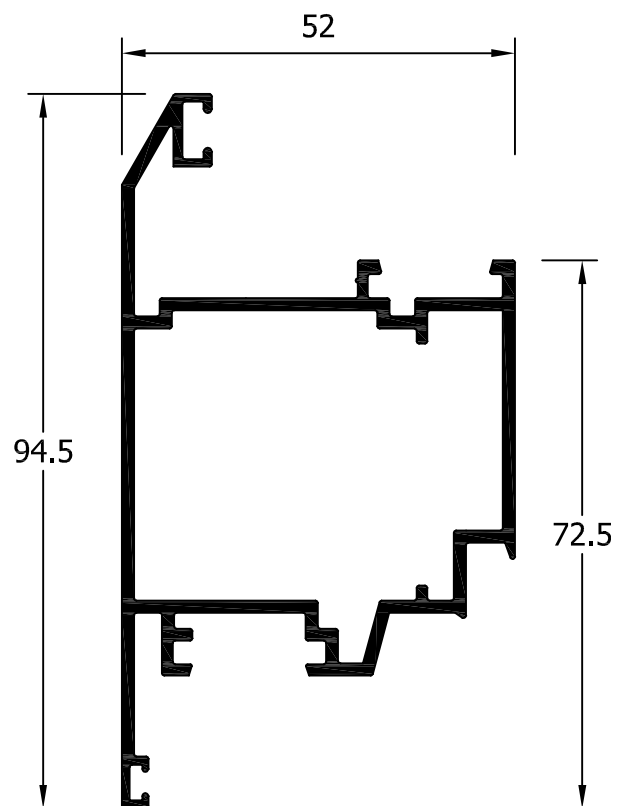
17013
Inversor



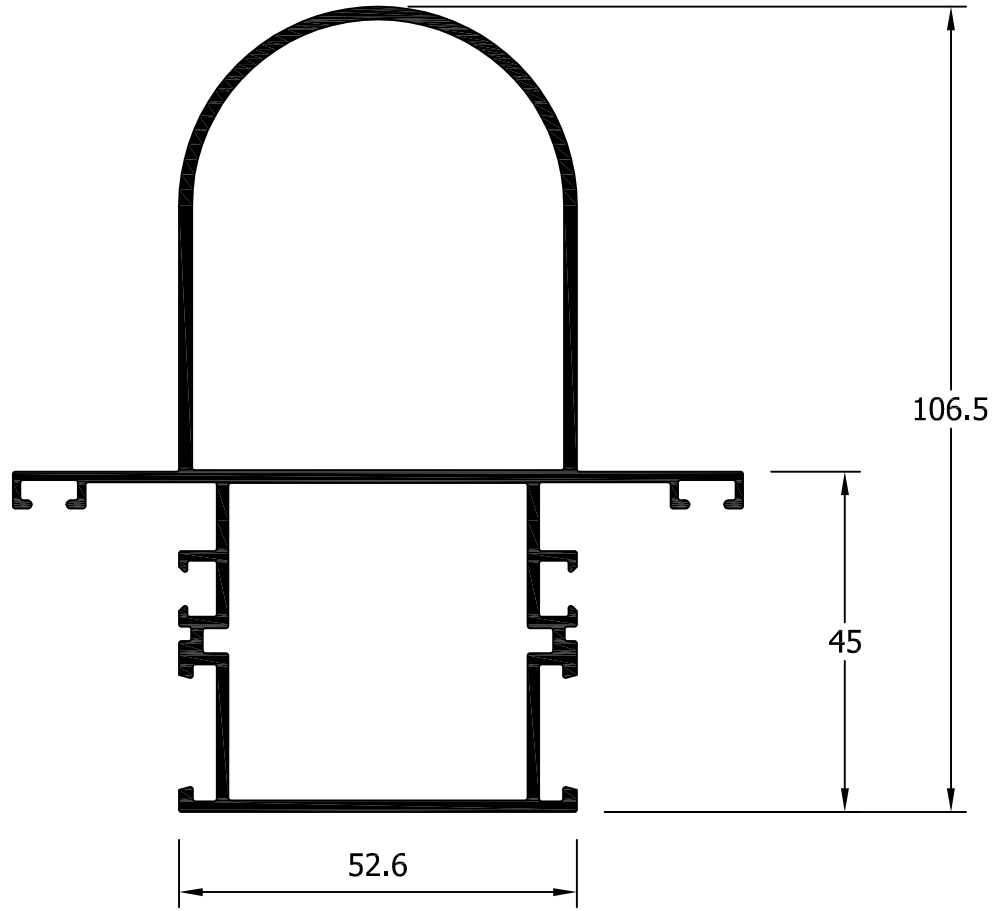
17010
Hoja ventana bisel



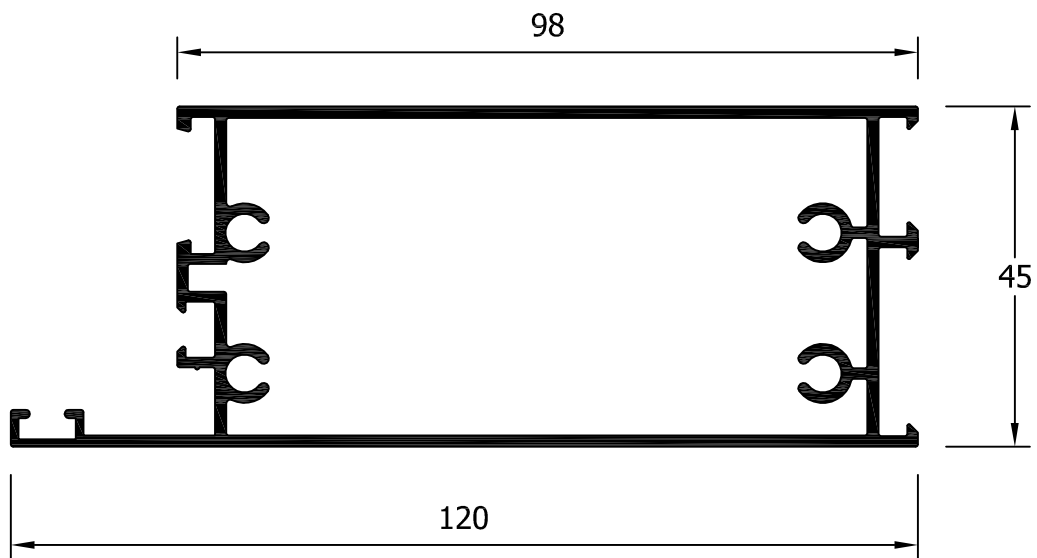
17011
Hoja balconera bisel



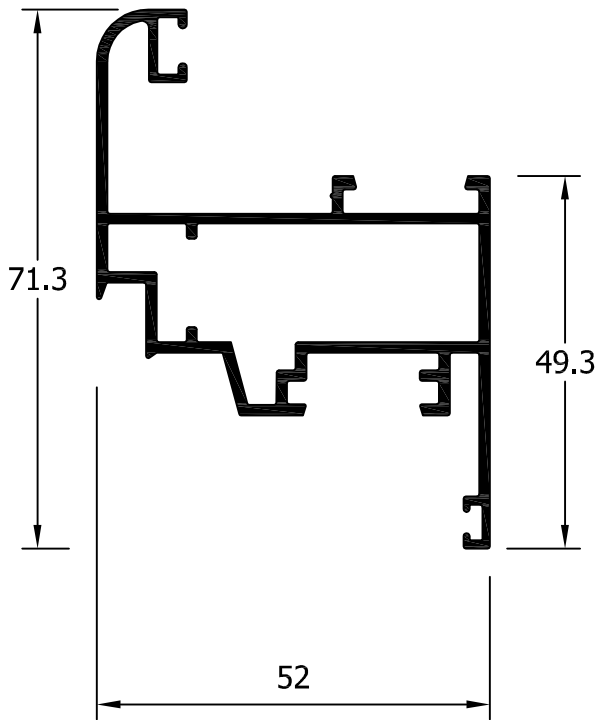
17012
Hoja balconera bisel
(apertura exterior)



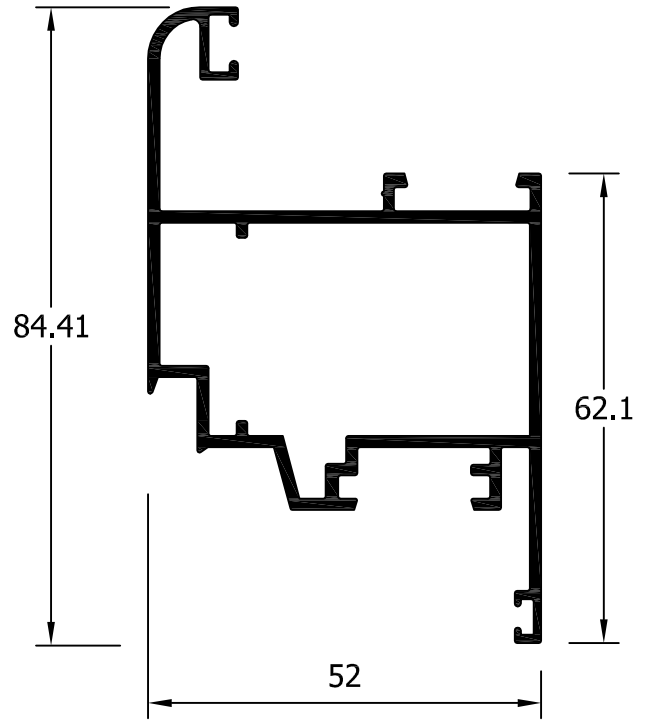
17006
Montante reforzado curvo



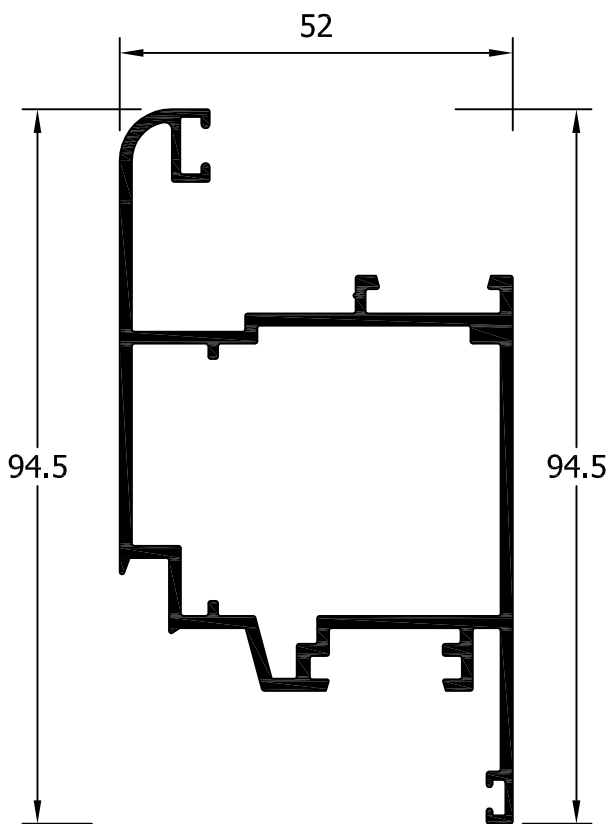
17003
Zócalo



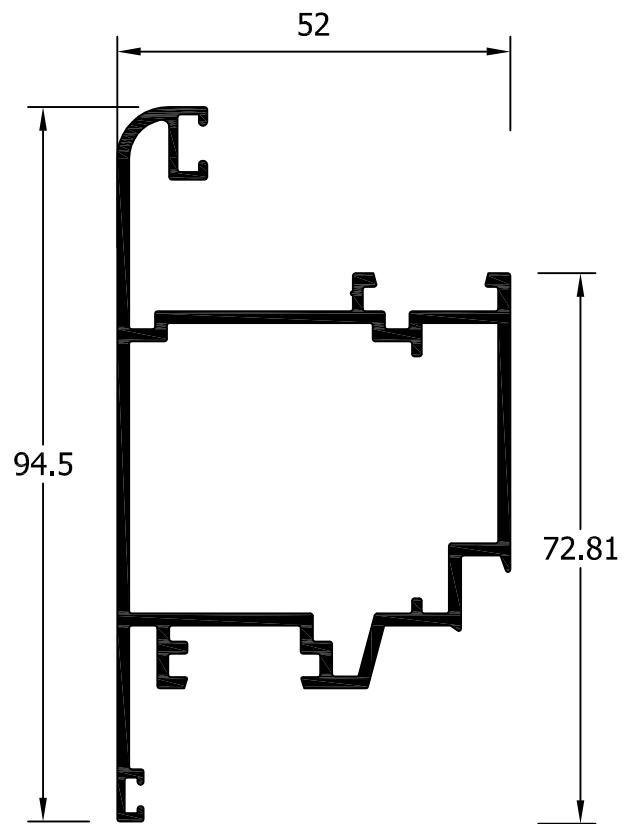
17031
Hoja ventana curva



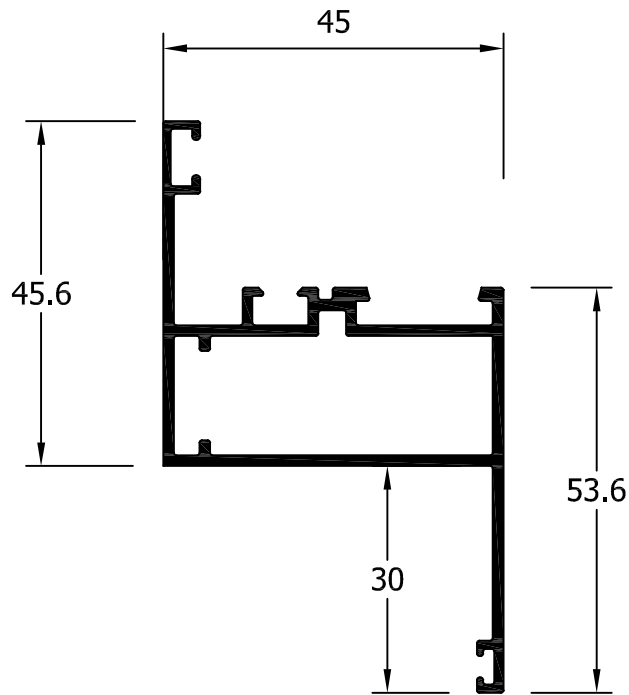
17030
Hoja intermedia curva



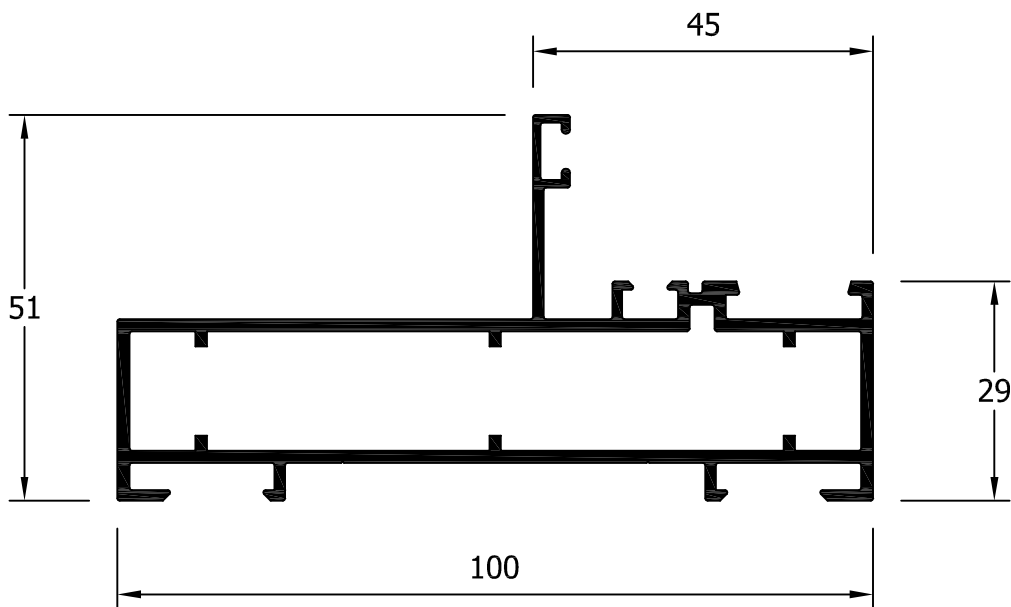
17033
Hoja balconera curva



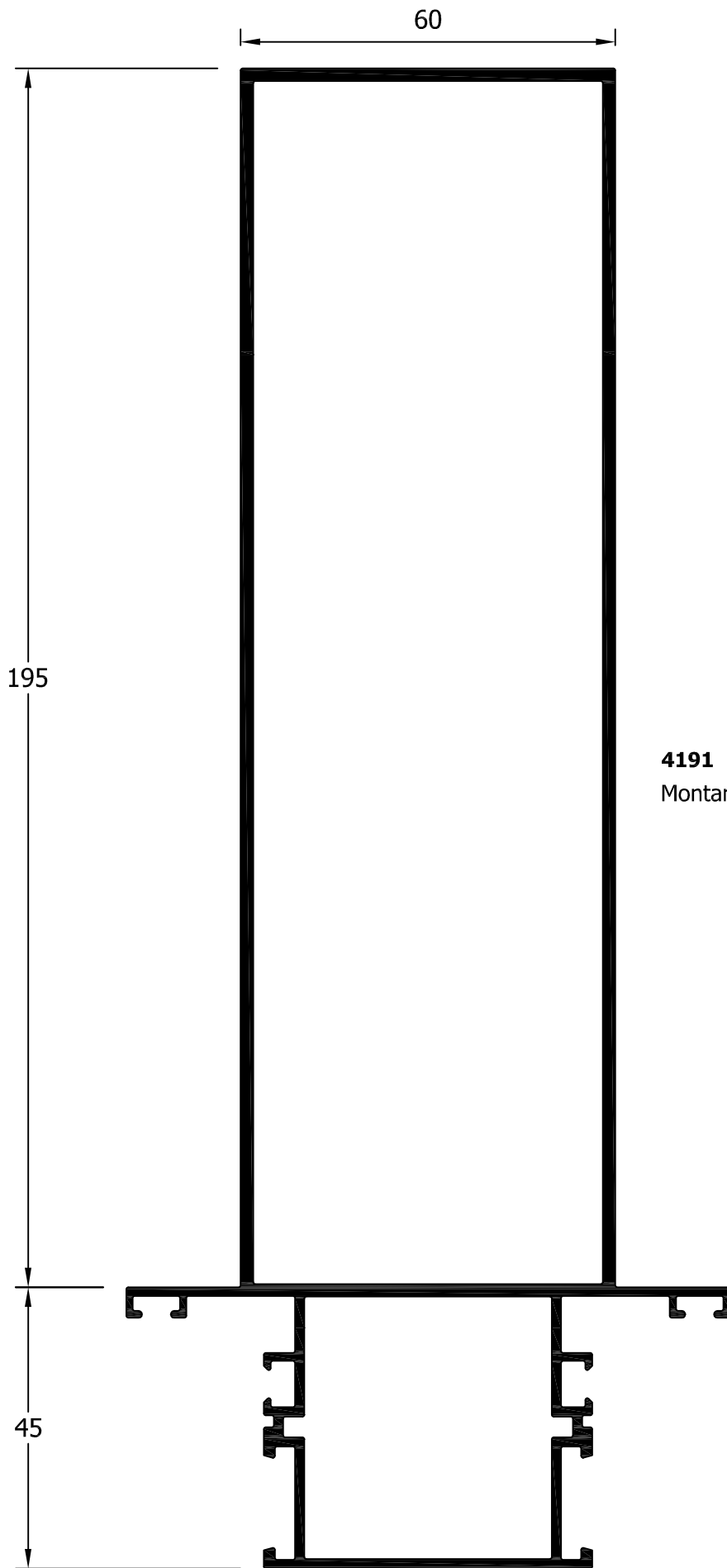
17032
Hoja balconera curva
(apertura exterior)



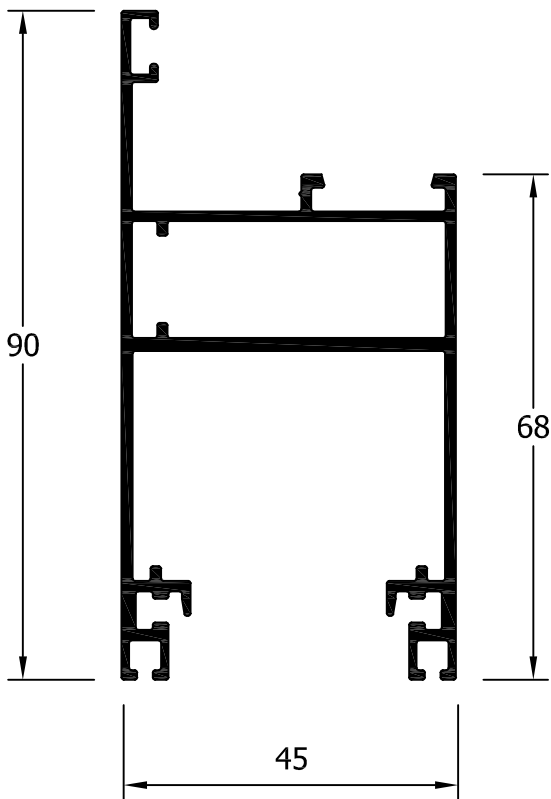
17001
Marco solape



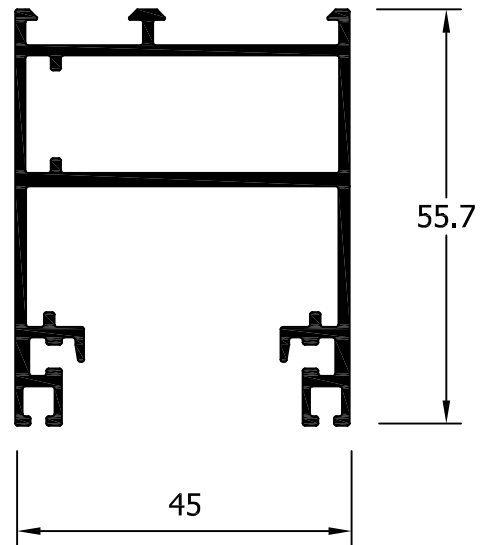
25007
Marco fijo 100 mm.



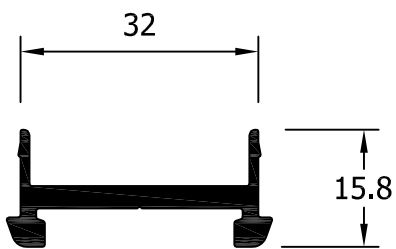
4191
Montante reforzado



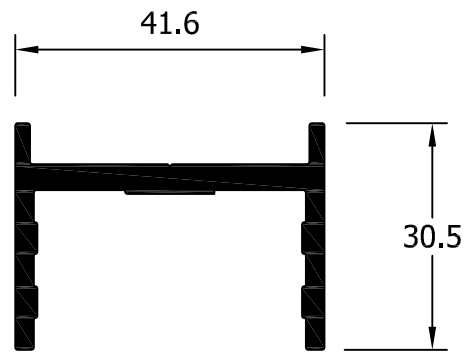
17016
Marco vaiven



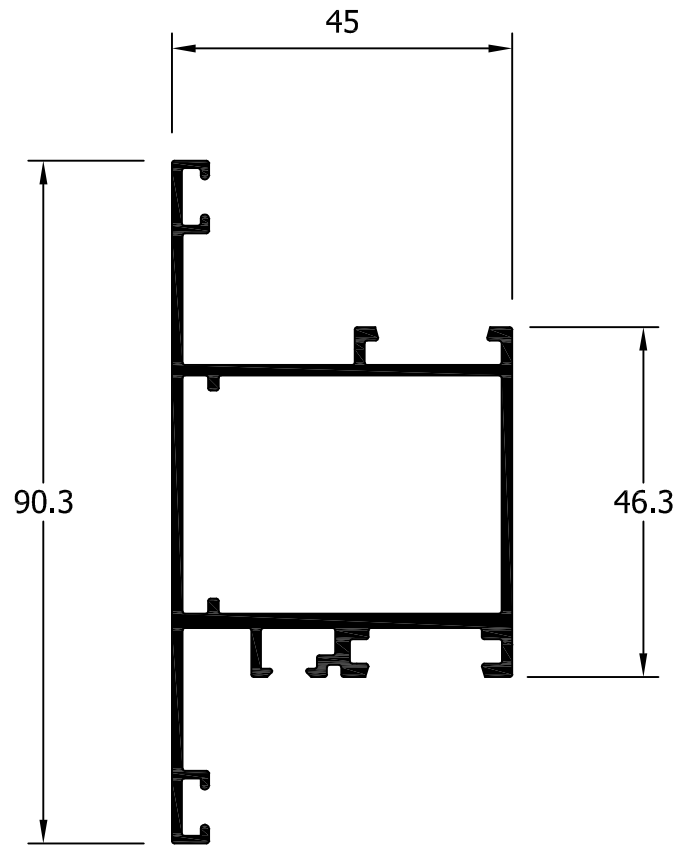
17017
Hoja vaiven



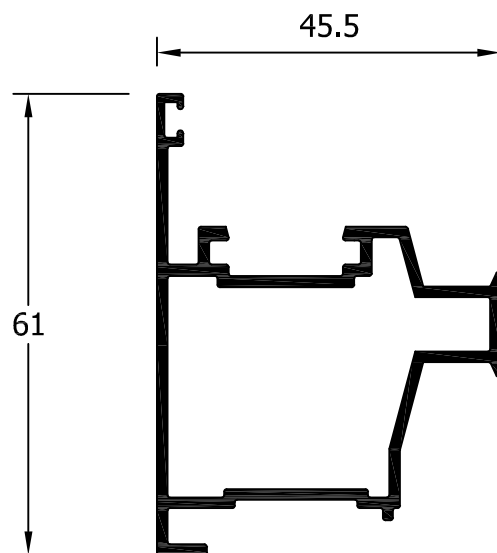
17018
Acople vaiven



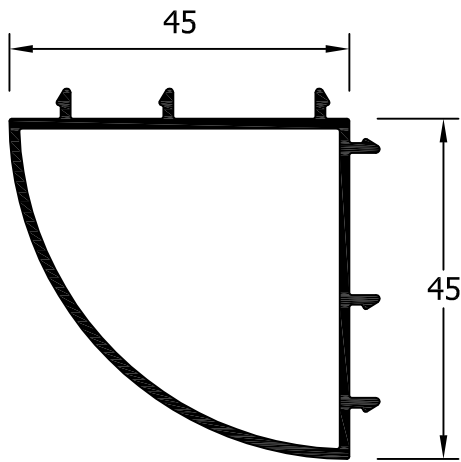
17019
Refuerzo vaiven



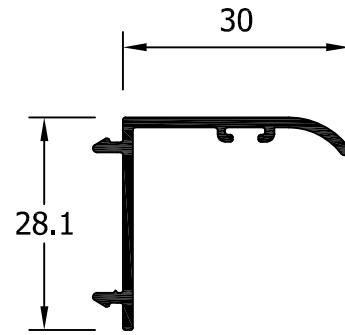
17014
Hoja pivotante



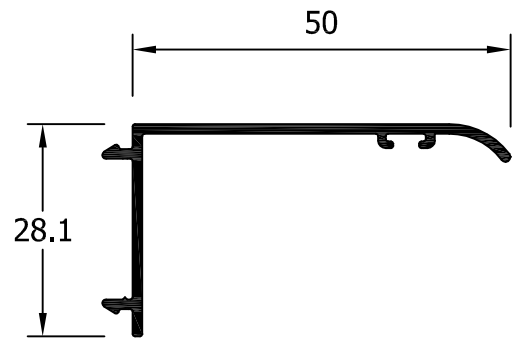
17015
Inversor pivotante



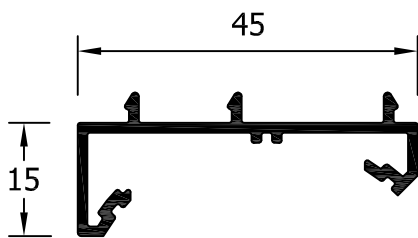
17008
Esquinero curvo 90°



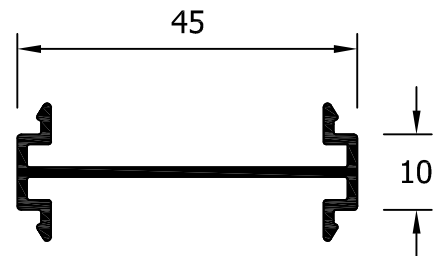
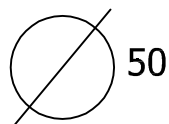
24007
Solape clipado 30 mm



24008
Solape clipado 50 mm

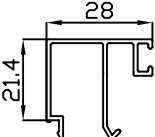
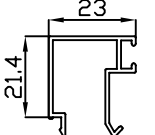
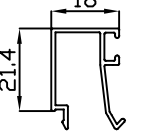
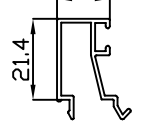
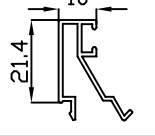
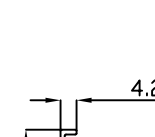


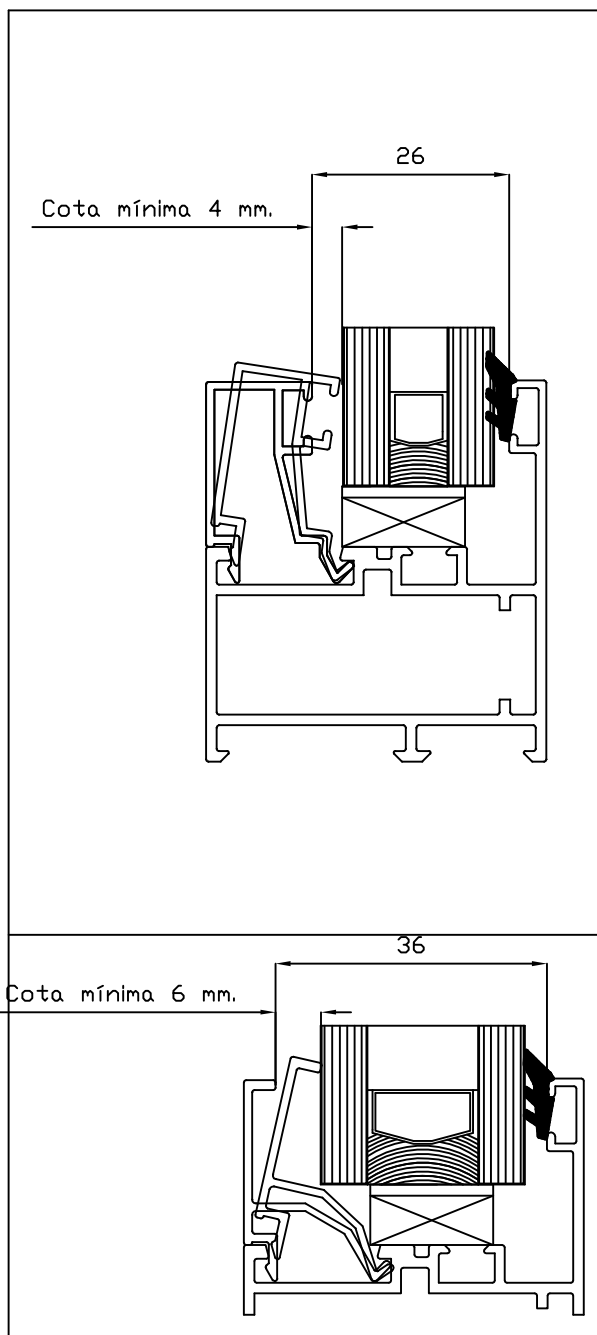
17009
Esquinero graduable

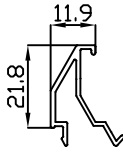
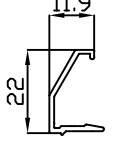


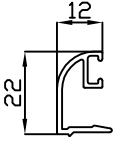
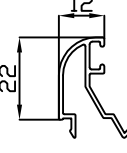
17007
Unión marcos

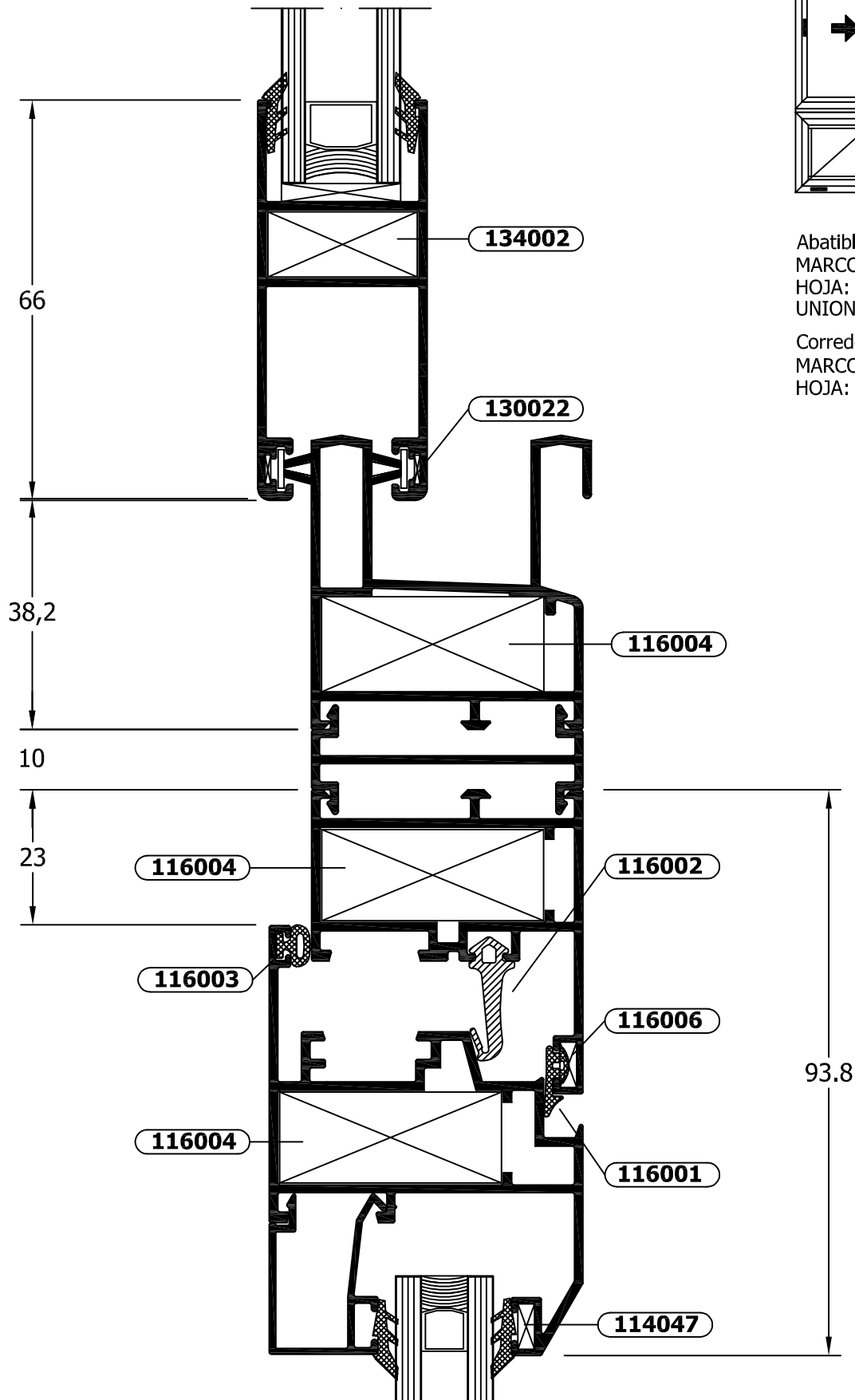
TABLA JUNQUILLOS HOJA Y FIJO - Huevo libre en mm

RECTOS	REFERENCIA	MEDIDA	45-52
	13023		12
	13007		17
	13034		22
	13016		26
	13006		30
	13025		36



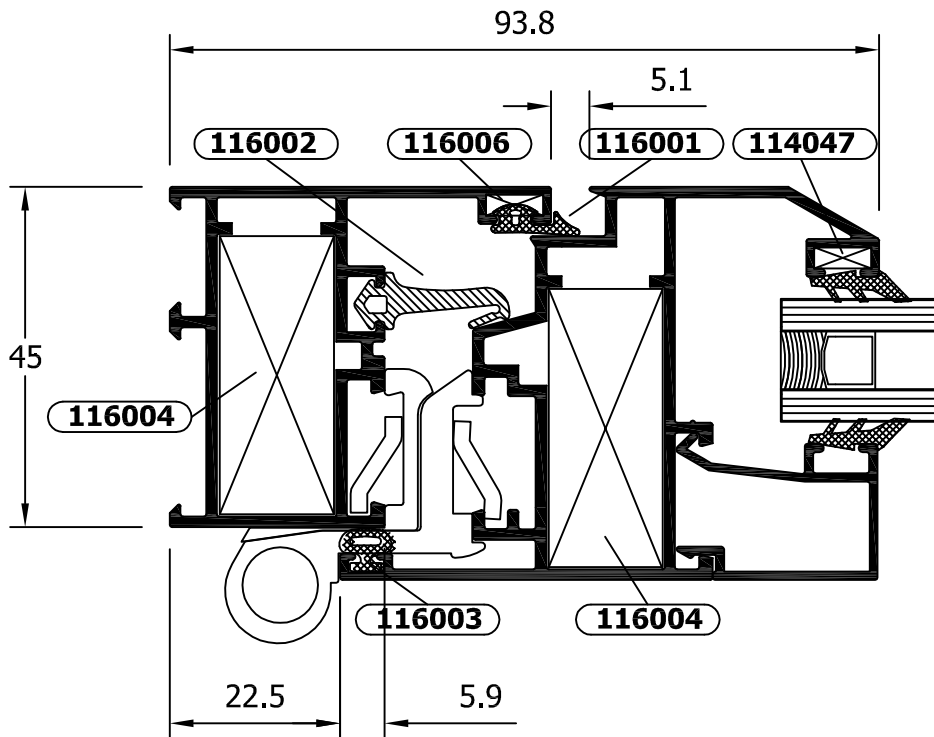
BISEL	REFERENCIA	MEDIDA	28
	13005		28
13004		28	

CURVOS	REFERENCIA	MEDIDA	28
	13027 64248 (18)		28
13028 64421 (18)		28	



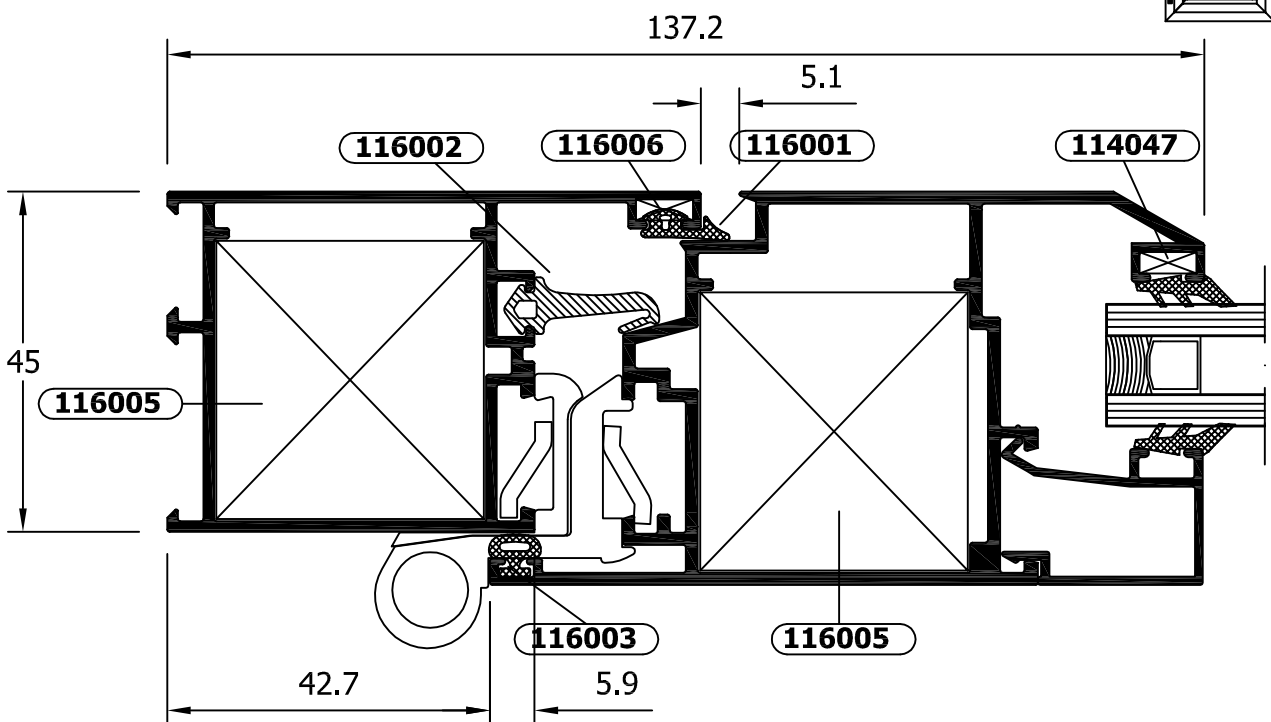
Abatible
 MARCO: 17000
 HOJA: 17010
 UNION: 17007

Corredera
 MARCO: 23013
 HOJA: 23001

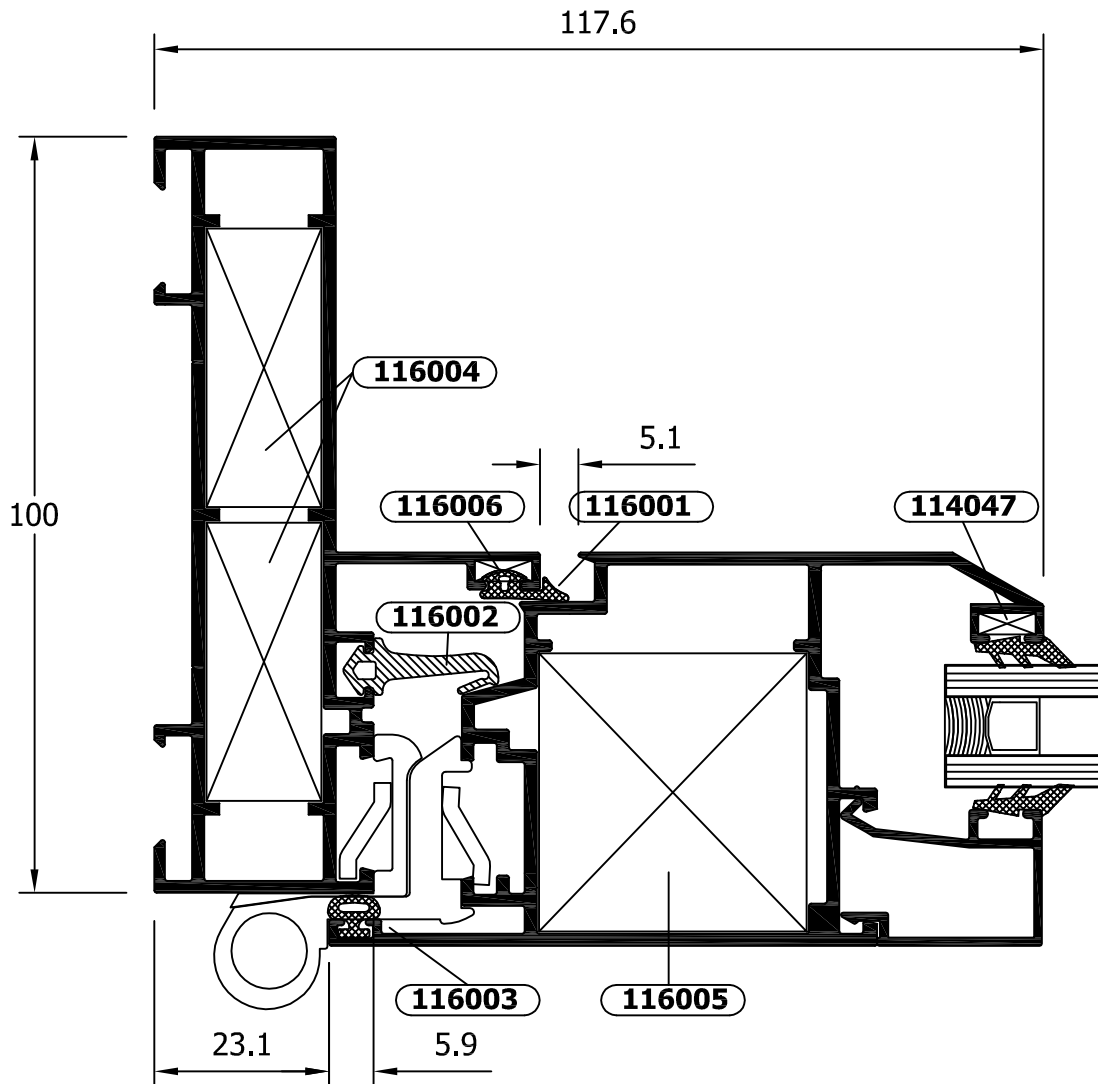
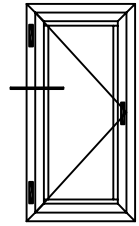


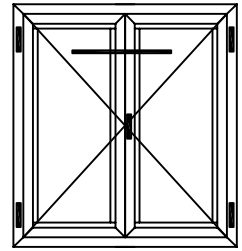
MARCO: 17000
HOJA: 17010

MARCO: 17002
HOJA: 17011

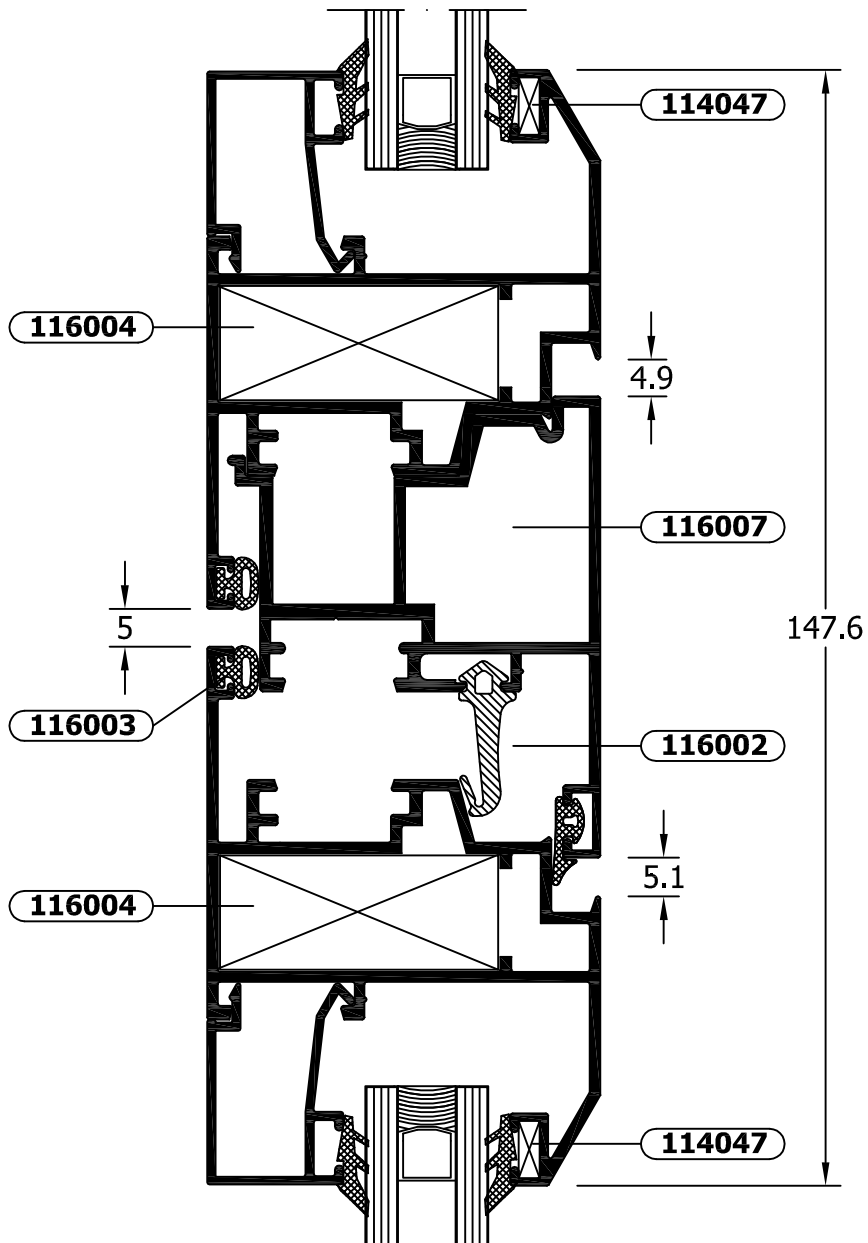


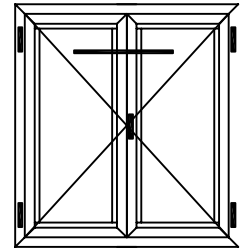
MARCO: 25007
HOJA: 17011



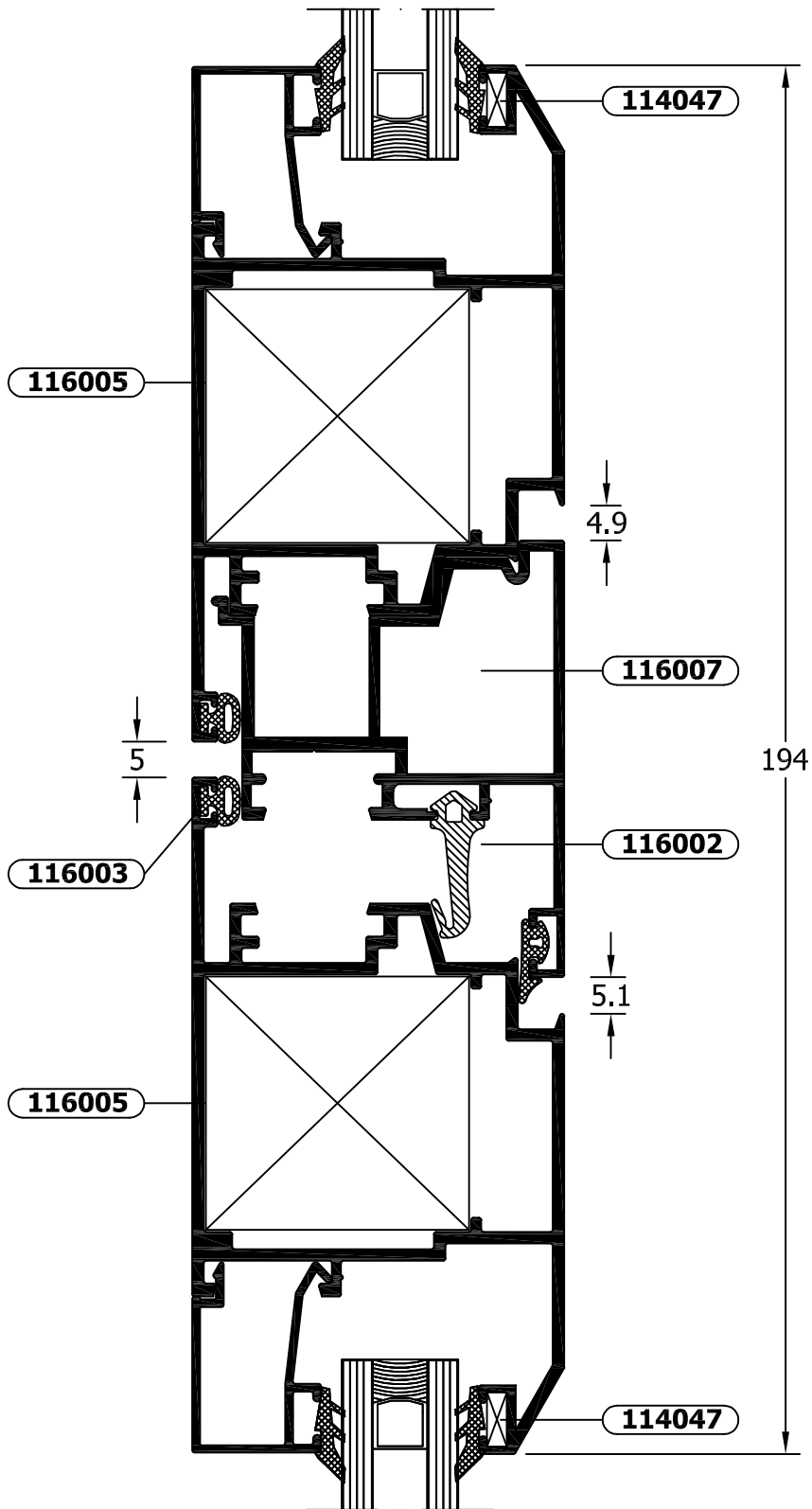


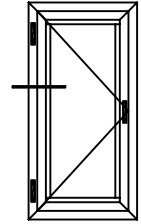
INVERSOR: 17013
HOJA: 17010



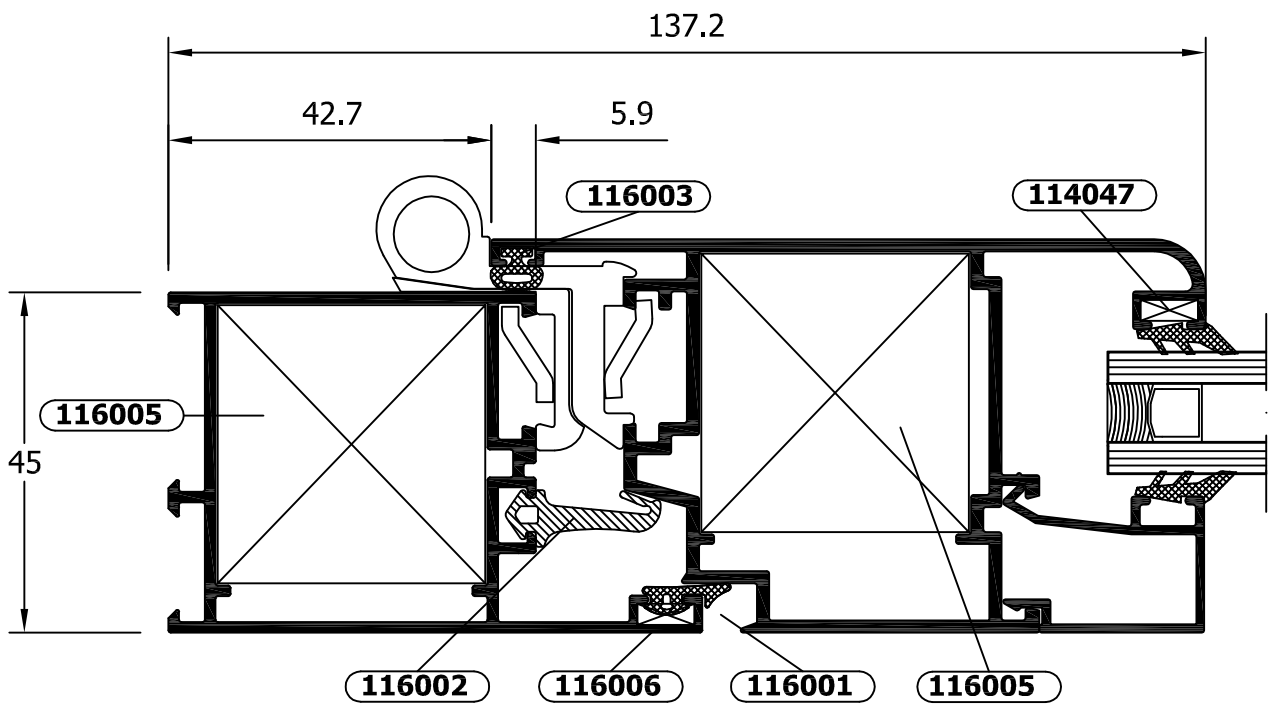


INVERSOR: 17013
HOJA: 17011

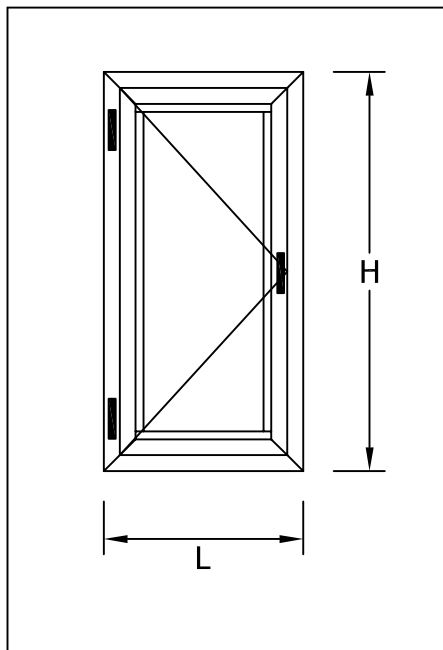




MARCO: 17002
HOJA: 17032



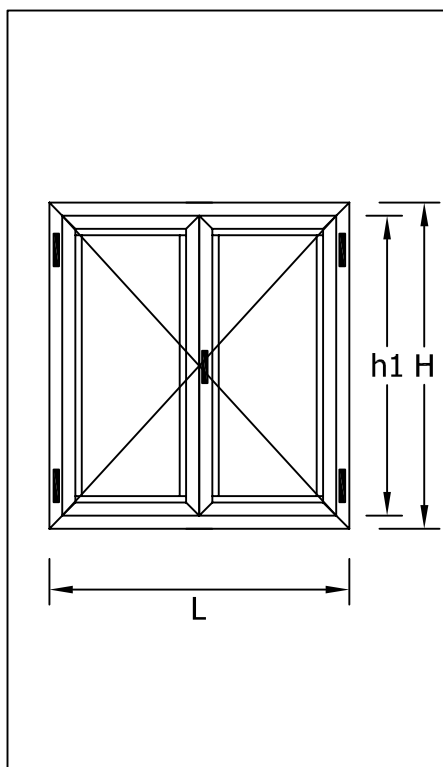
MEDIDAS DE CORTE 1 HOJA



Marco/hoja ventana					
Perfil	Ref.	Descripción	Corte	L	H
	17000	Marco ventana		L	H
	17010	Hoja ventana		L-45	H-45
		Junquillo recto		L-143'6	H-187'6

Marco/hoja puerta					
Perfil	Ref.	Descripción	Corte	L	H
	17002	Marco puerta		L	H
	17011	Hoja puerta		L-85'4	H-85'4
		Junquillo recto		L-230'4	H-274'4

MEDIDAS DE CORTE 2 HOJAS



Marco/hoja ventana					
Perfil	Ref.	Descripción	Corte	L	H
	17000	Marco ventana		L	H
	17010	Hoja ventana		L/2-25	H-45
	17013	Inversor			h1-62
		Junquillo recto		L-247'2/2	H-187'6

Marco/hoja puerta					
Perfil	Ref.	Descripción	Corte	L	H
	17002	Marco puerta		L	H
	17011	Hoja puerta		L/2-45'2	H-85'4
	17013	Inversor			h1-62
		Junquillo recto		L-380'4/2	H-274'4

* Se recomienda la verificación de las medidas antes de su fabricación en serie.

af **aluminios franco, s.a.**

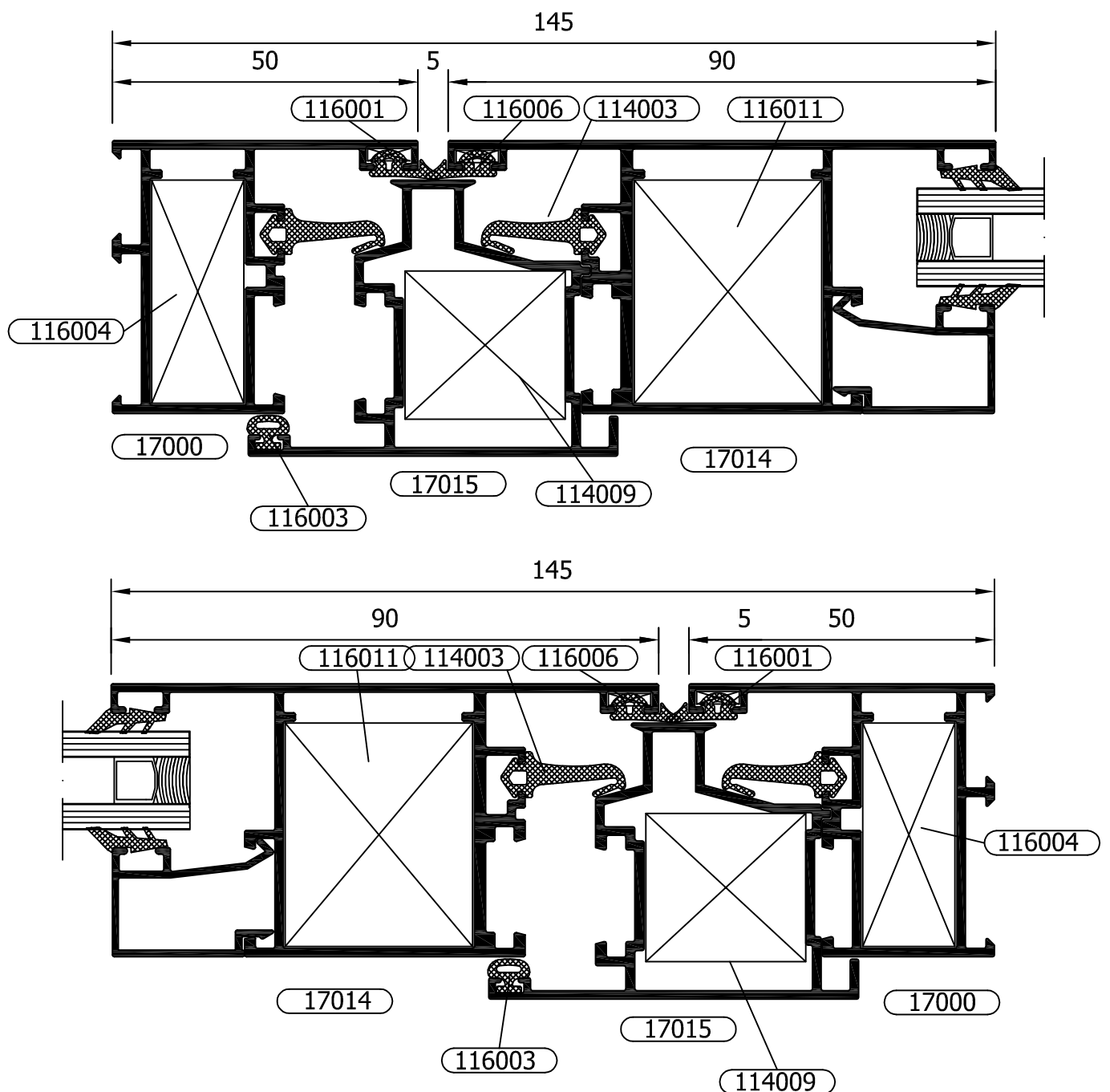
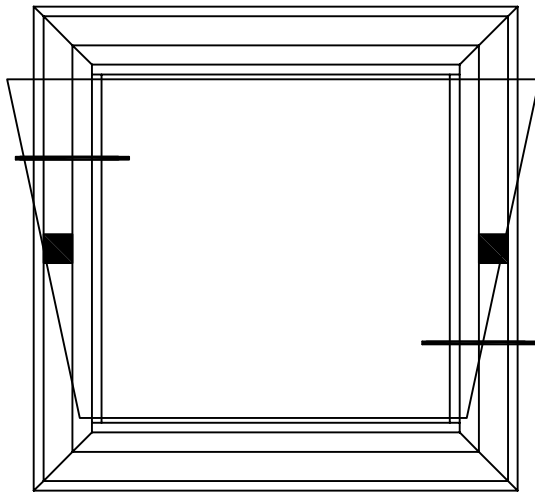
**Catálogo:
Abatible 45-52
Apertura Pivotante**



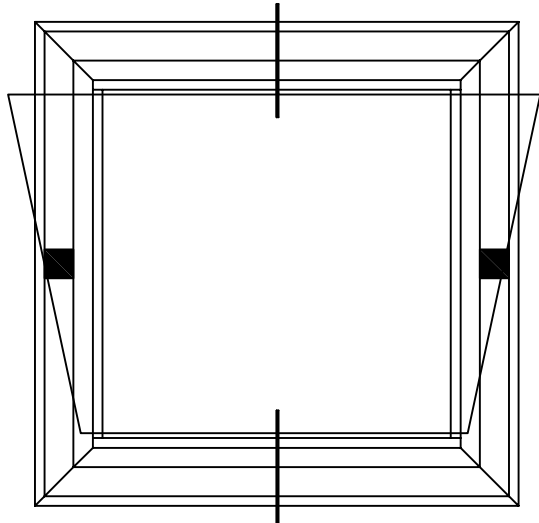
Sistemas Continental

SERIE 45 PIVOTANTE

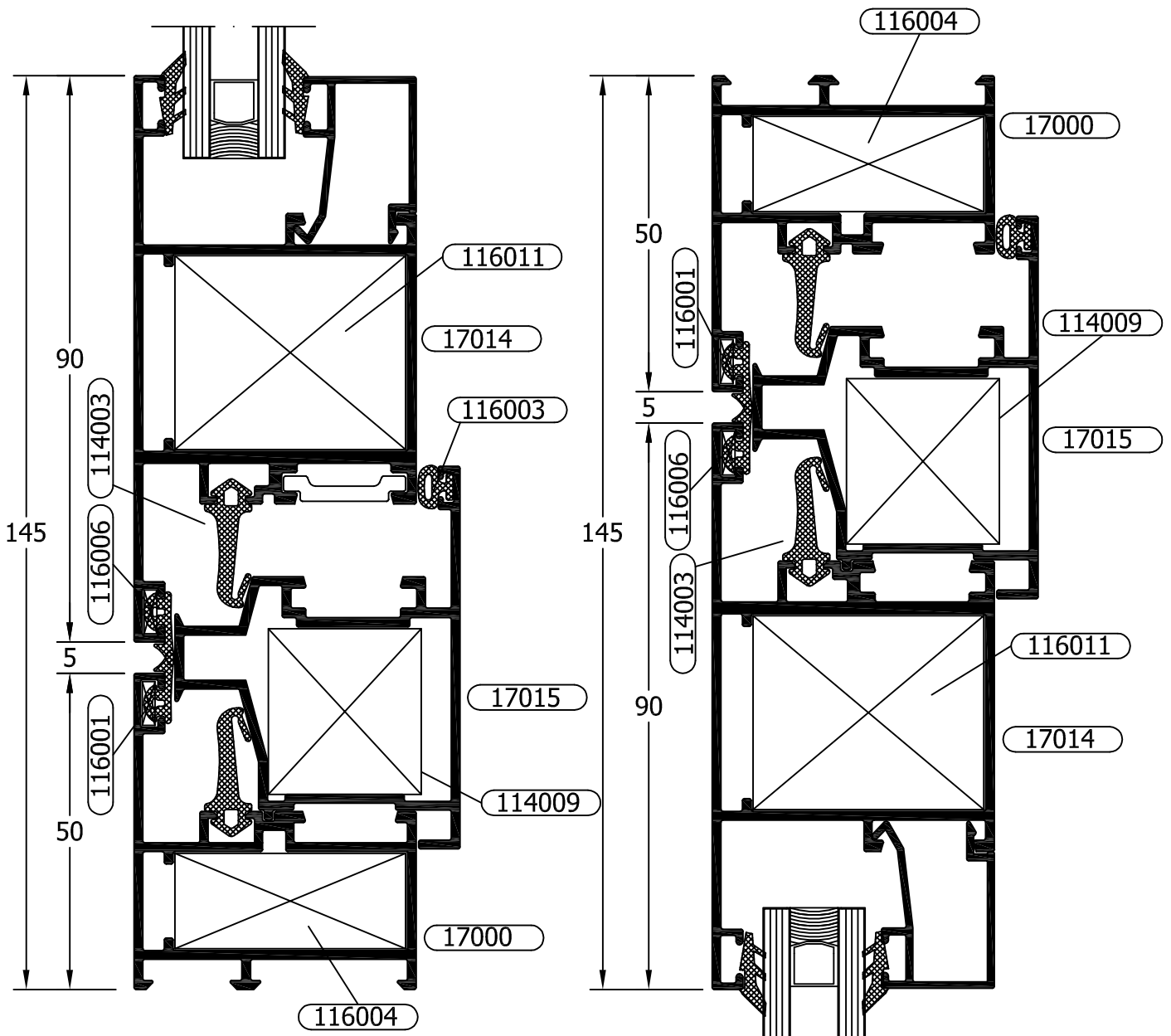
SECCIÓN HORIZONTAL



SERIE 45 PIVOTANTE

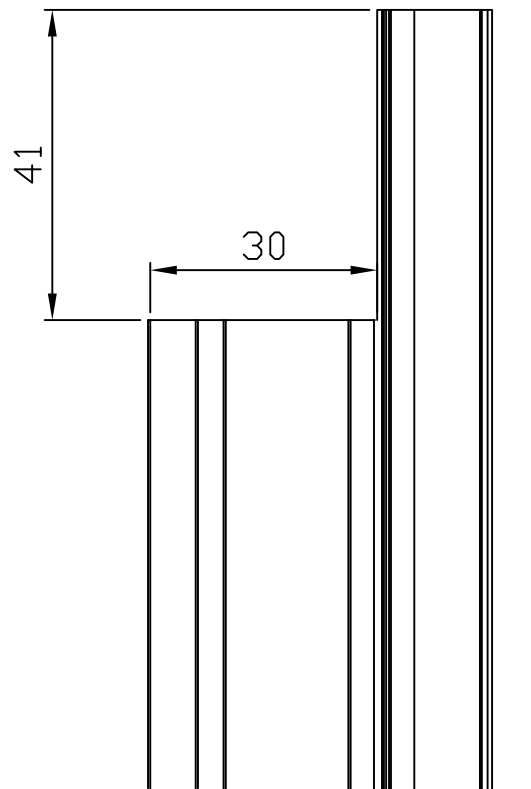
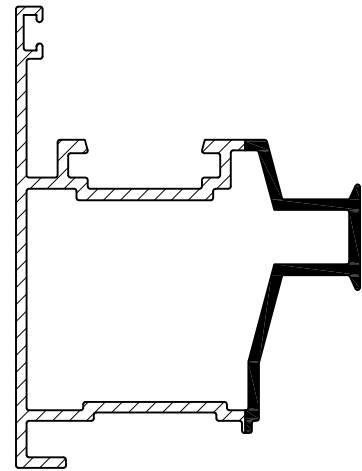
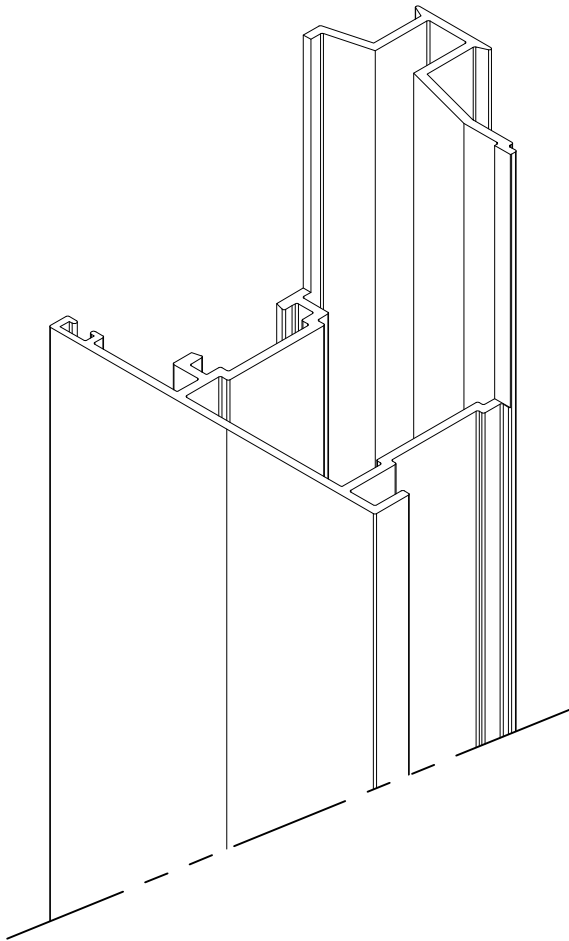


SECCIÓN VERTICAL

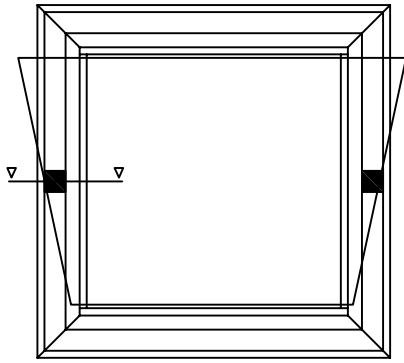


SERIE 45 PIVOTANTE

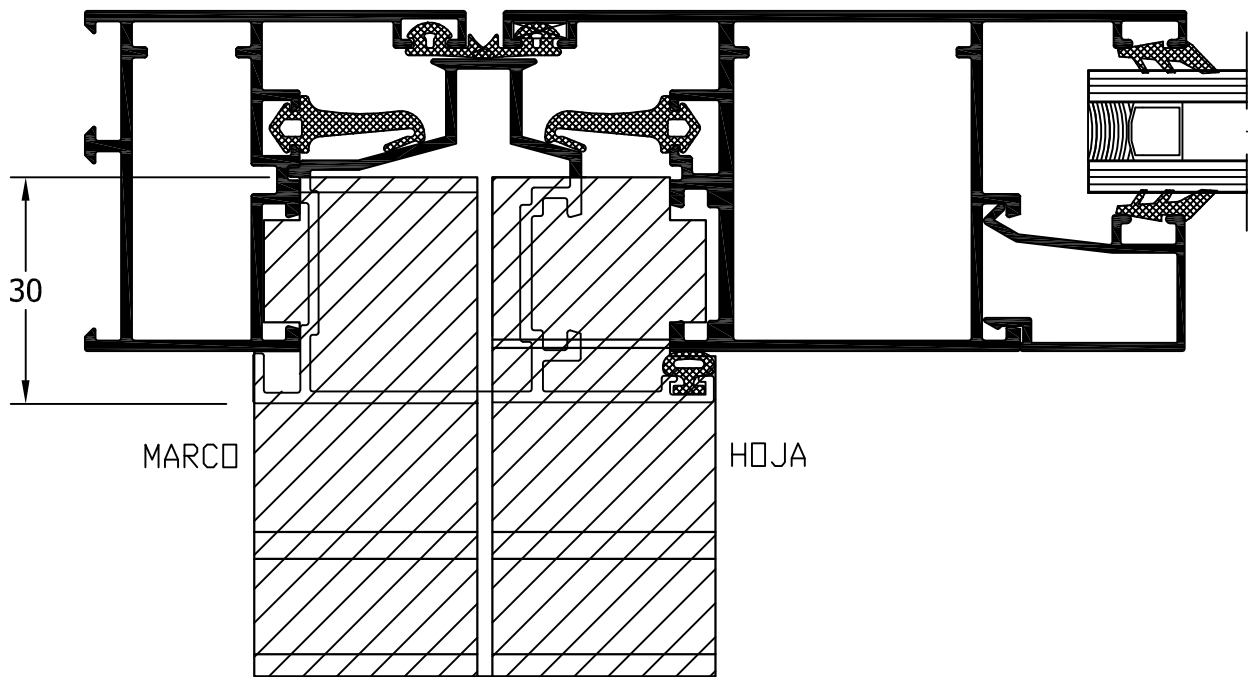
MECANIZADO INVERSOR 17015



SERIE 45 PIVOTANTE



PIVOTE HORIZONTAL
REF:01475

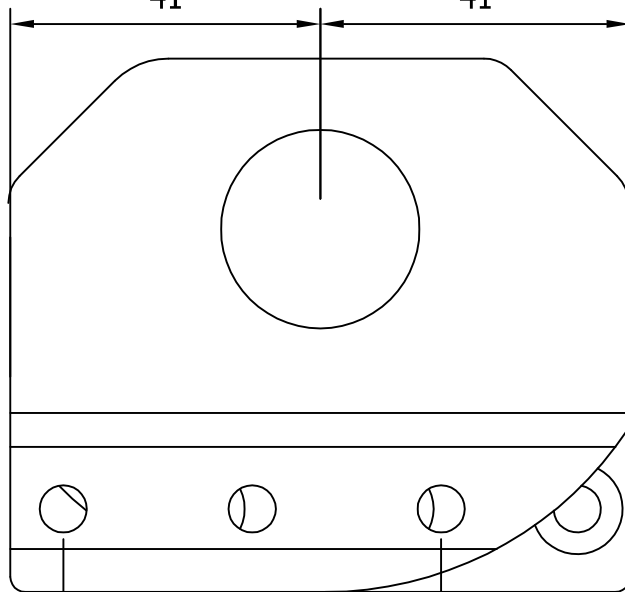


MARCO

HOJA

61

41 41

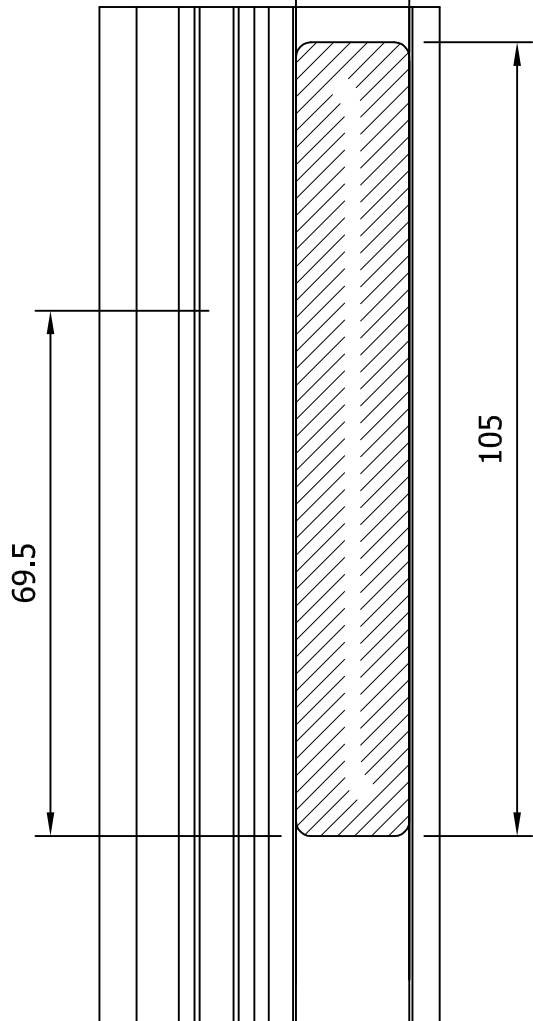
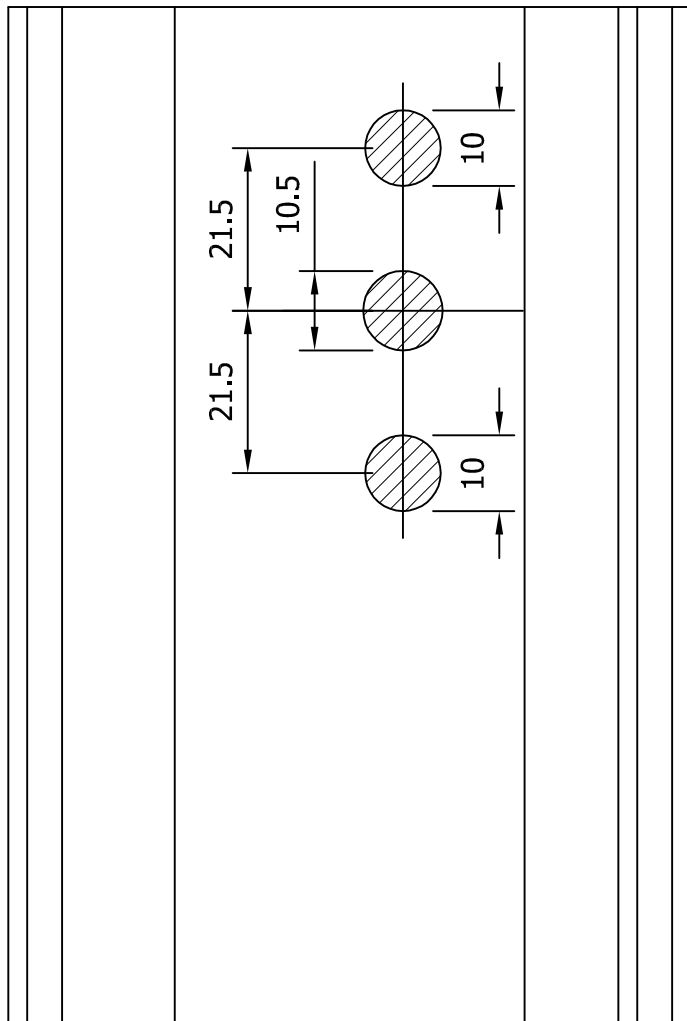
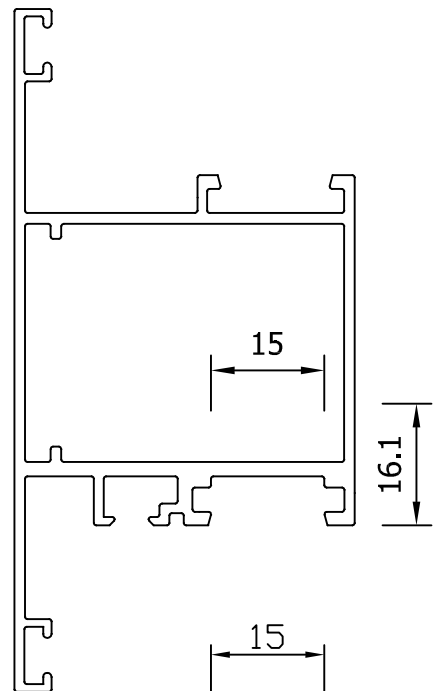
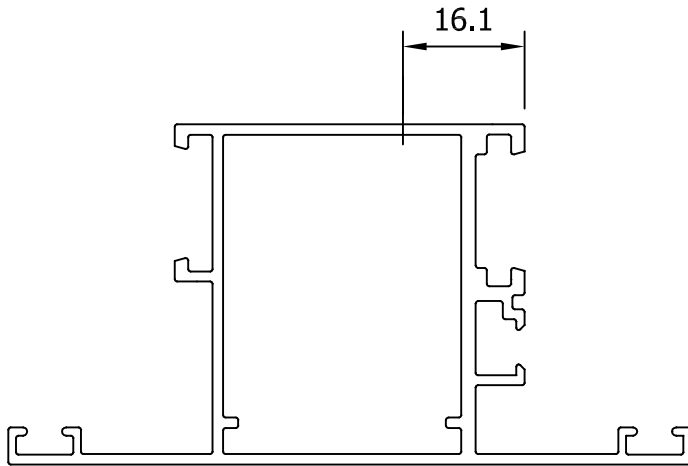


50

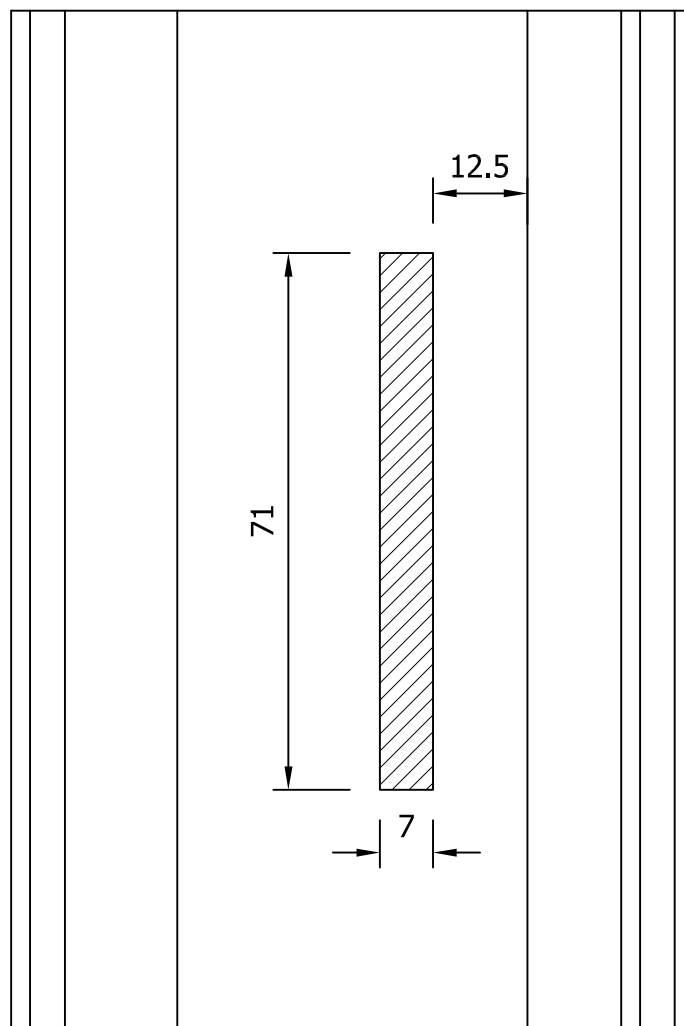
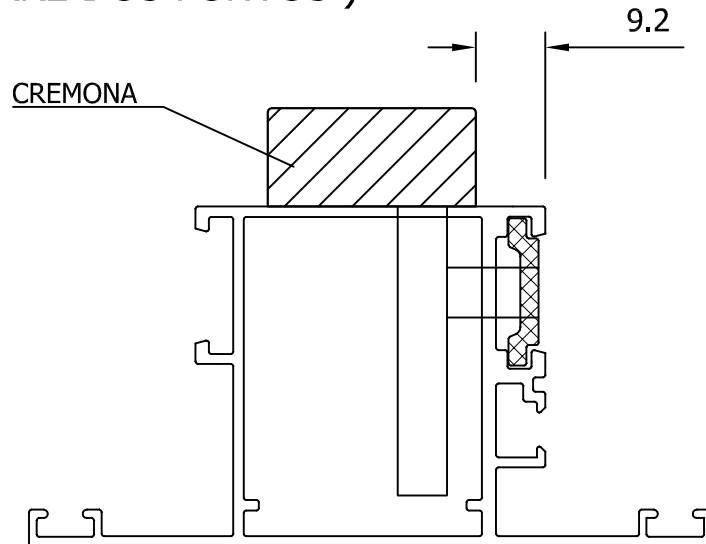
23

SERIE 45 PIVOTANTE

MECANIZADO HERRAJE BIDIRECCIONAL
(CIERRE PERIMETRAL)

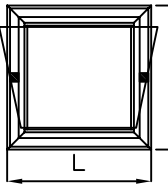
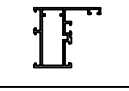
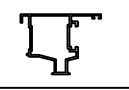
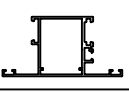


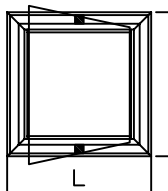
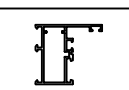
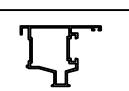
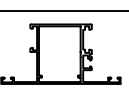
MECANIZADO CREMONA APERT.EXTERIOR - ACC 0110116
(CIERRE DOS PUNTOS)

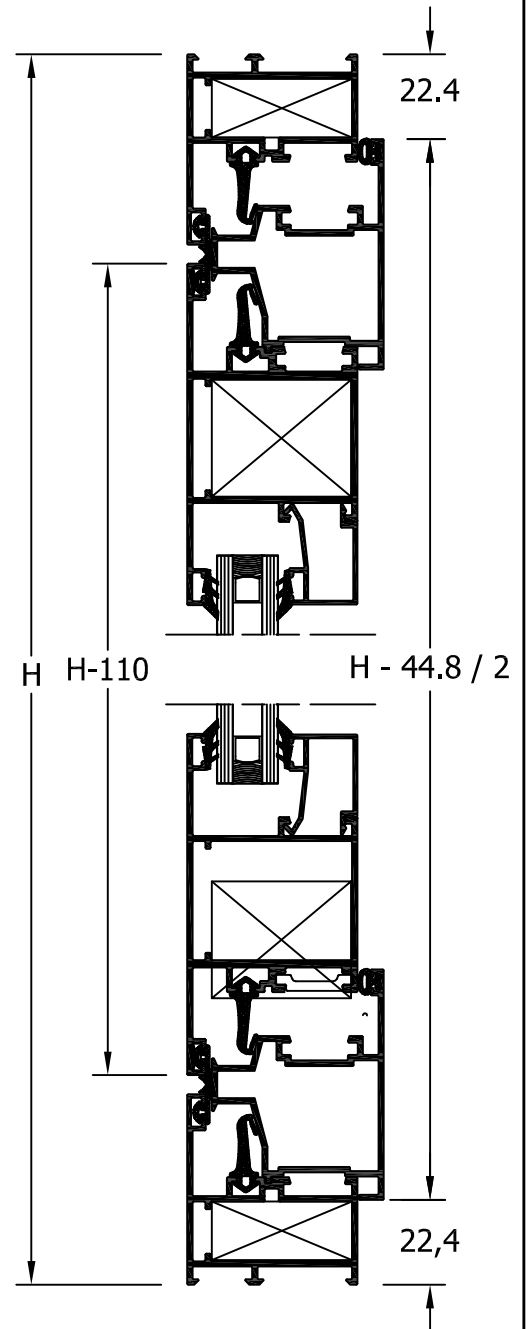


SERIE 45 PIVOTANTE

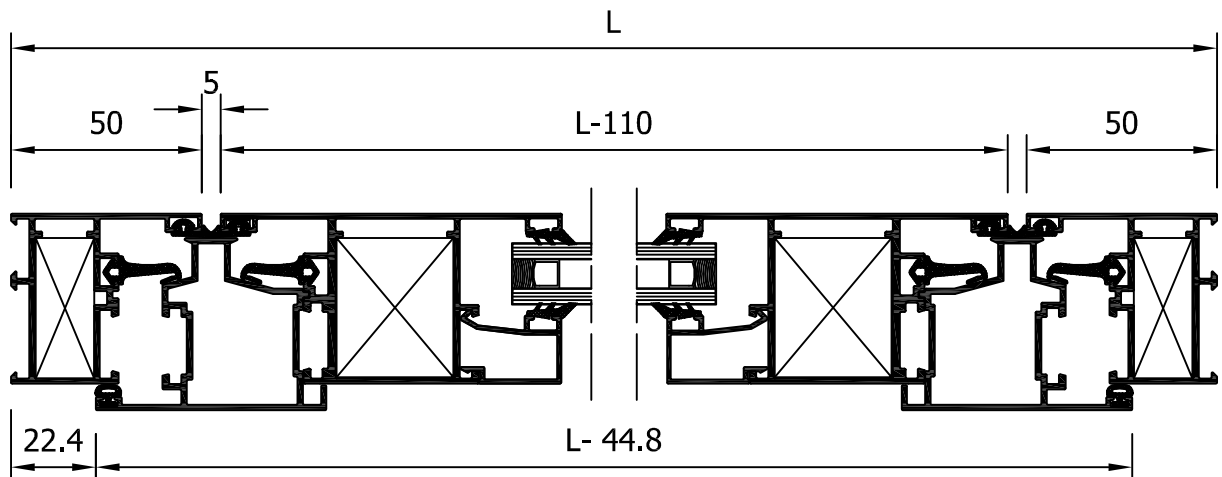
MEDIDAS DE CORTE (marco ventana)

	Horizontal	Perfiles	Referencia	H	L
			17000	H	L
			17015	H-44.8/2	L-44.8
			17014	H-110	L-110

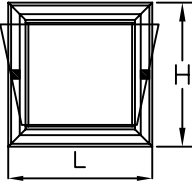


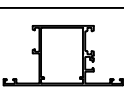
	Vertical	Perfiles	Referencia	H	L
			17000	H	L
			17015	H-44.8	L-44.8/2
			17014	H-110	L-110

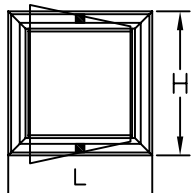
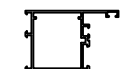

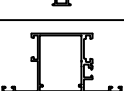


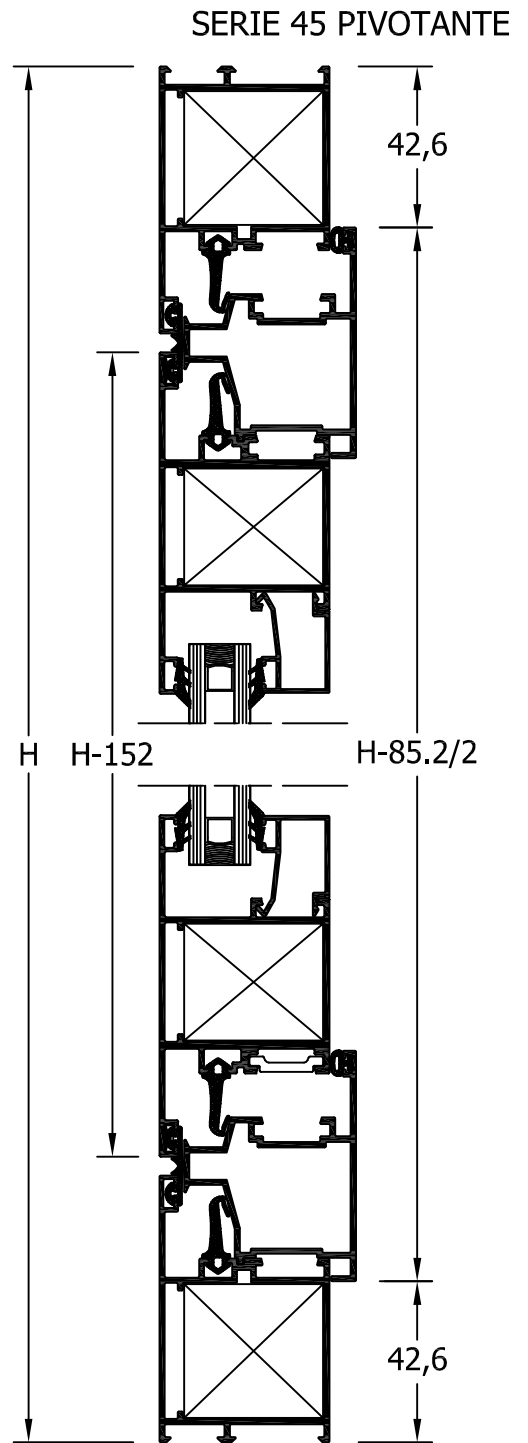
PESOS MÁXIMOS	150 kg
APERTURA VENTILACION	30°
APERTURA MÁXIMA	180°



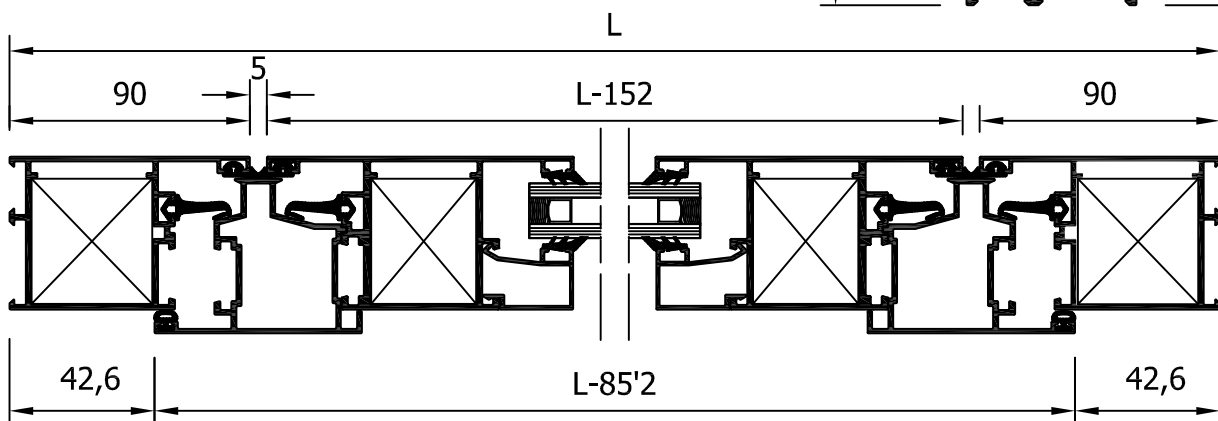
MEDIDAS DE CORTE (marco puerta)

	Horizontal	Perfiles	Referencia	H	L
			17002	H	L
			17015	H-85.2/2	L-85.2
			17014	H-152	L-152

	Vertical	Perfiles	Referencia	H	L
			17002	H	L
			17015	H-85.2	L-85.2/2
			17014	H-152	L-152

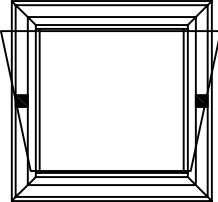
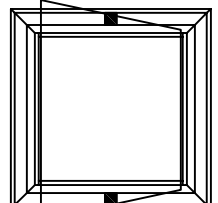
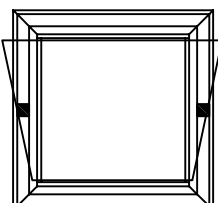
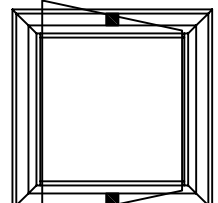


PESOS MÁXIMOS	150 kg
APERTURA VENTILACION	30°
APERTURA MÁXIMA	180°



LISTADO ACCESORIO

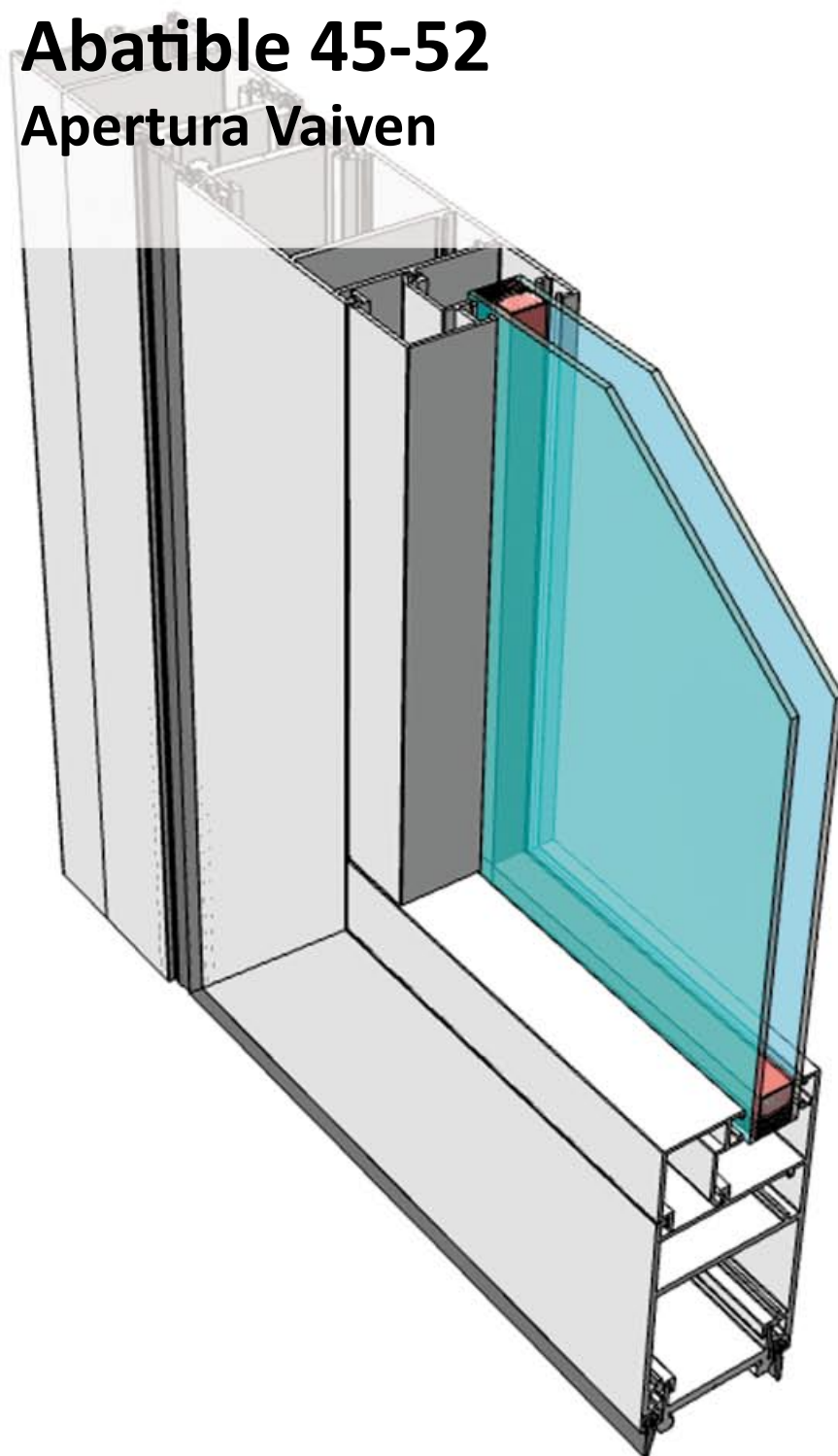
SERIE 45 PIVOTANTE

	Horizontal	Referencia	Descripción	Und.	Mt.	ACCESORIOS HERRAJE BIDIRECCIONAL
		ACC 0116004	Escuadra ventana	4		
		ACC 0116011	Escuadra hoja pivotante	4		
		ACC 0116006	Escuadra alineación marco/hoja	4		
		ACC 0114009	Escuadra inversor pivotante	4		
		ACC 0116003	Goma hoja		4H+4L	
		ACC 0116001	Goma marco		4H+4L	
		ACC 0116002	Junta central		4H+4L	
		ACC 0110474	Maneta	1		
		ACC 0114030	Bisagra pivotante horizontal	1		
		ACC 0114048	Kit cierre perimetral	1		
ACC 0110663	Mecanismo bidireccional	1				
	Vertical	Referencia	Descripción	Und.	Mt.	ACCESORIOS HERRAJE BIDIRECCIONAL
		ACC 0116004	Escuadra ventana	4		
		ACC 0116011	Escuadra hoja pivotante	4		
		ACC 0116006	Escuadra alineación marco/hoja	4		
		ACC 0114009	Escuadra inversor pivotante	4		
		ACC 0116003	Goma hoja		4H+4L	
		ACC 0116001	Goma marco		4H+4L	
		ACC 0116002	Junta central		4H+4L	
		ACC 0110474	Maneta	1		
		ACC 0114029	Bisagra pivotante vertical	1		
		ACC 0114048	Kit cierre perimetral	1		
ACC 0110663	Mecanismo bidireccional	1				
	Horizontal	Referencia	Descripción	Und.	Mt.	ACCESORIOS HERRAJE CIERRE DOS PUNTOS
		ACC 0116004	Escuadra ventana	4		
		ACC 0116011	Escuadra hoja pivotante	4		
		ACC 0116006	Escuadra alineación marco/hoja	4		
		ACC 0114009	Escuadra inversor pivotante	4		
		ACC 0116003	Goma hoja		4H+4L	
		ACC 0116001	Goma marco		4H+4L	
		ACC 0116002	Junta central		4H+4L	
		ACC 0110116	Cremona Apert. Ext.	1		
		ACC 0114030	Bisagra pivotante horizontal	1		
		ACC 0110523	Bulon de 13 mm	2		
		ACC 0110093	Punto decierre hoja	2		
		ACC 0110107	Cerradero simple-marco	2		
	Vertical	Referencia	Descripción	Und.	Mt.	ACCESORIOS HERRAJE CIERRE DOS PUNTOS
		ACC 0116004	Escuadra marco	4		
		ACC 0116011	Escuadra hoja pivotante	4		
		ACC 0116026	Escuadra alineación hoja	4		
		ACC 0114009	Escuadra inversor pivotante	4		
		ACC 0116003	Goma hoja		4H+4L	
		ACC 0116001	Goma marco		4H+4L	
		ACC 0116002	Junta central		4H+4L	
		ACC 0110116	Cremona Apert. Ext.	1		
		ACC 0114029	Bisagra pivotante vertical	1		
		ACC 0110523	Bulon de 13 mm	2		
		ACC 0110093	Punto decierre hoja	2		
		ACC 0110107	Cerradero simple-marco	2		

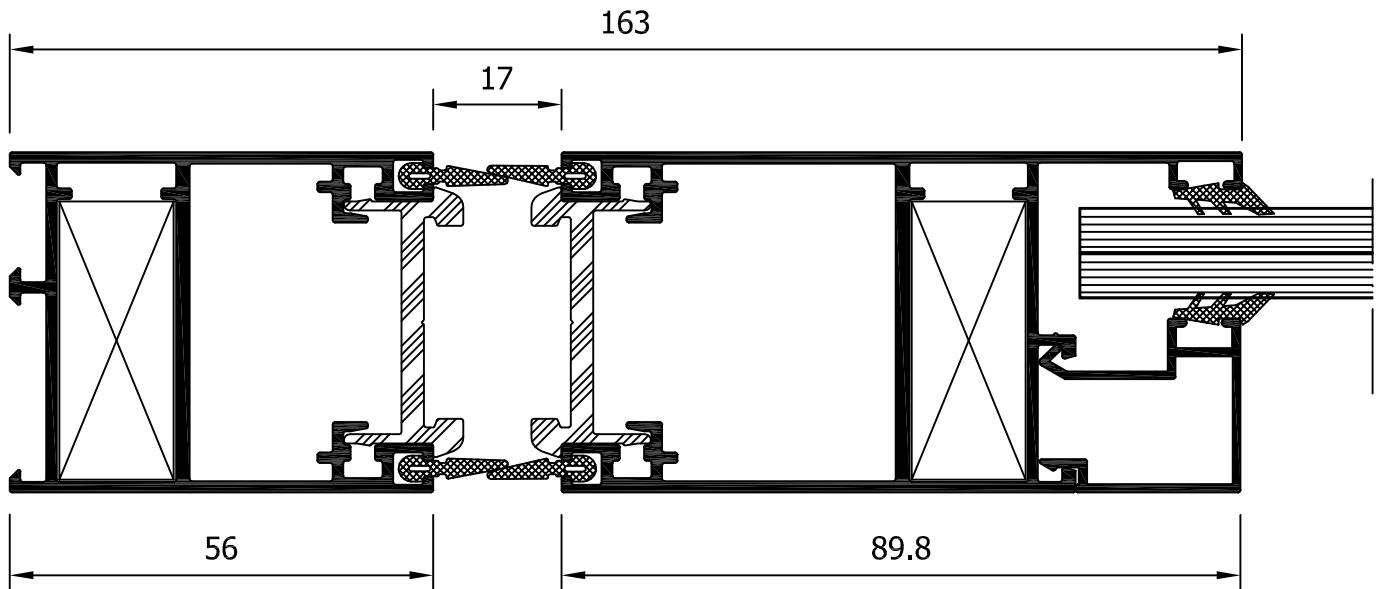
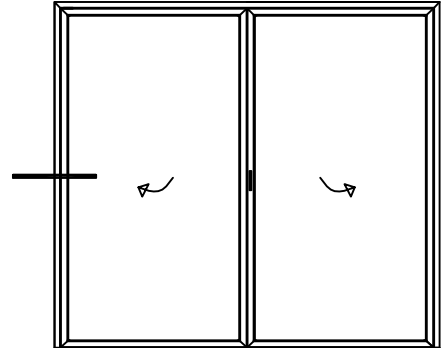
Catálogo:

Abatible 45-52

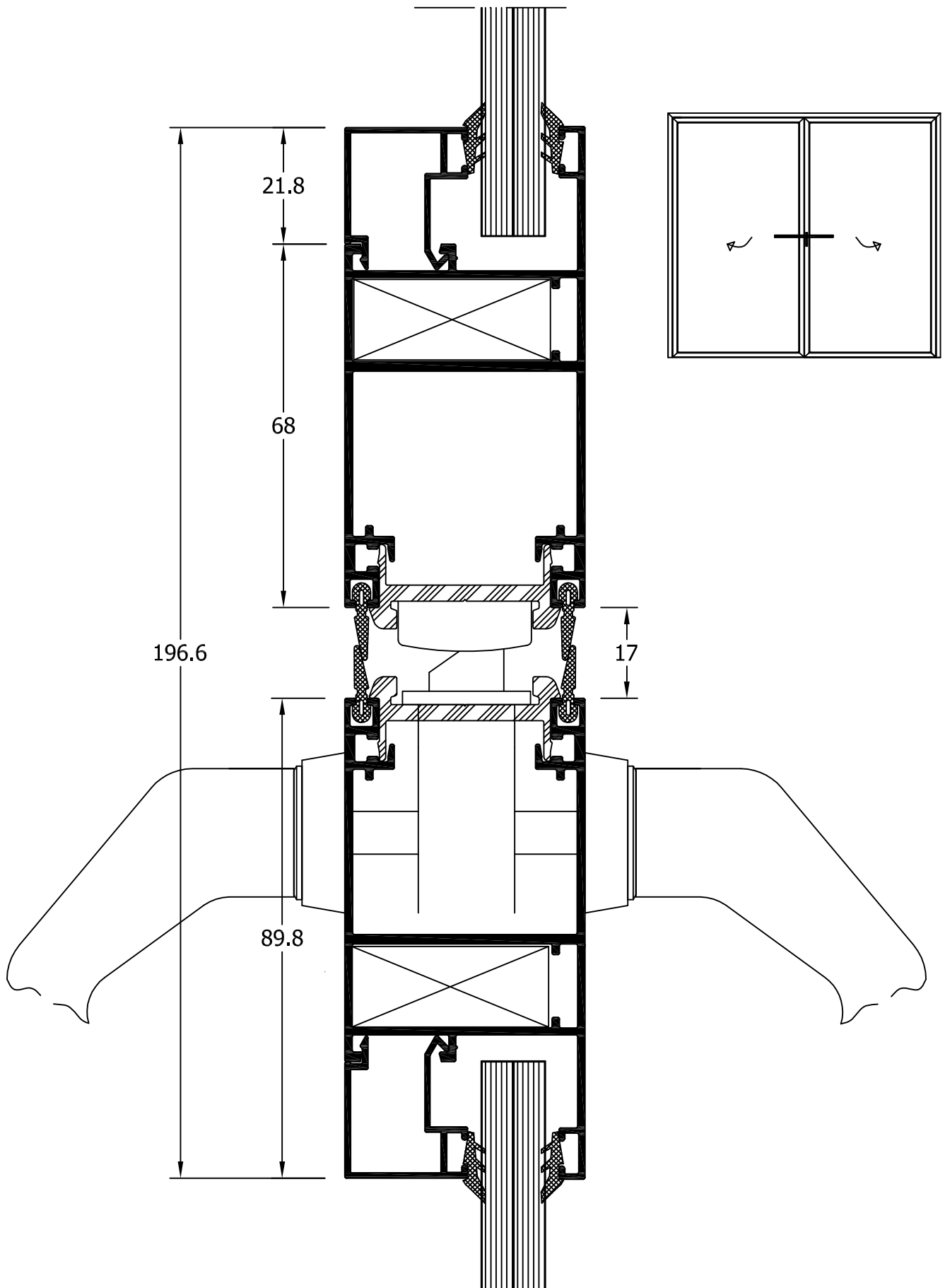
Apertura Vaiven



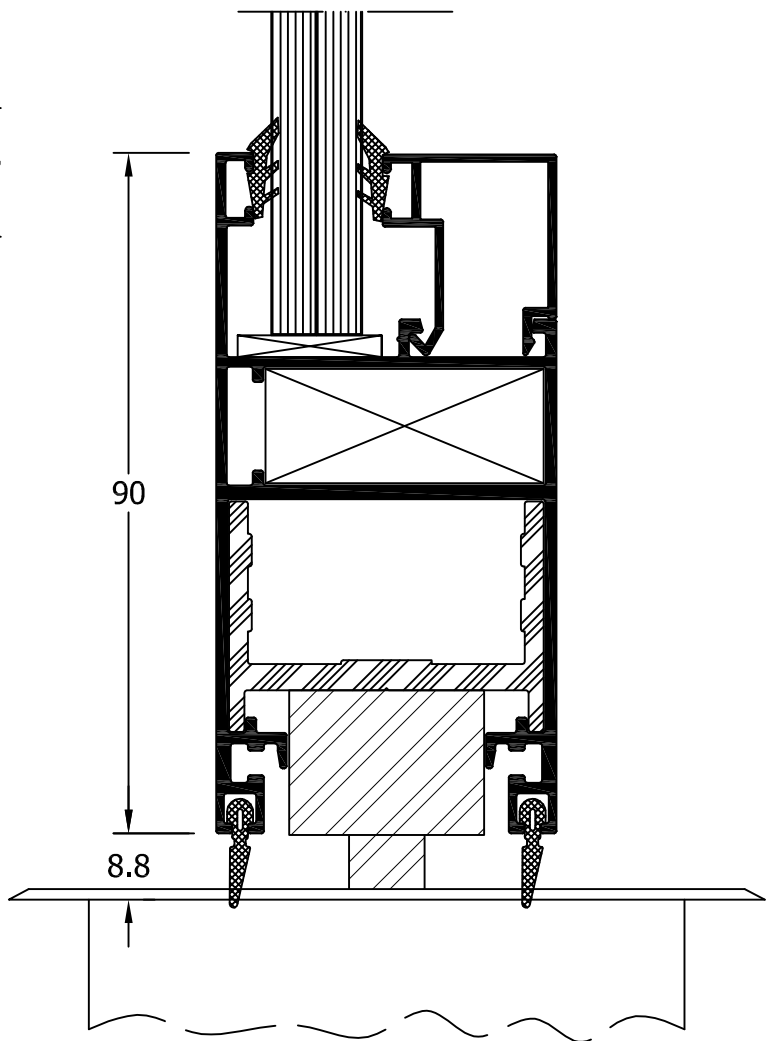
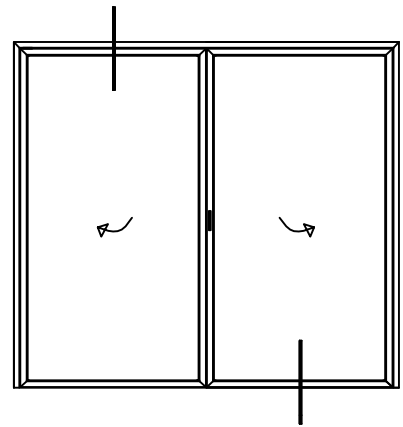
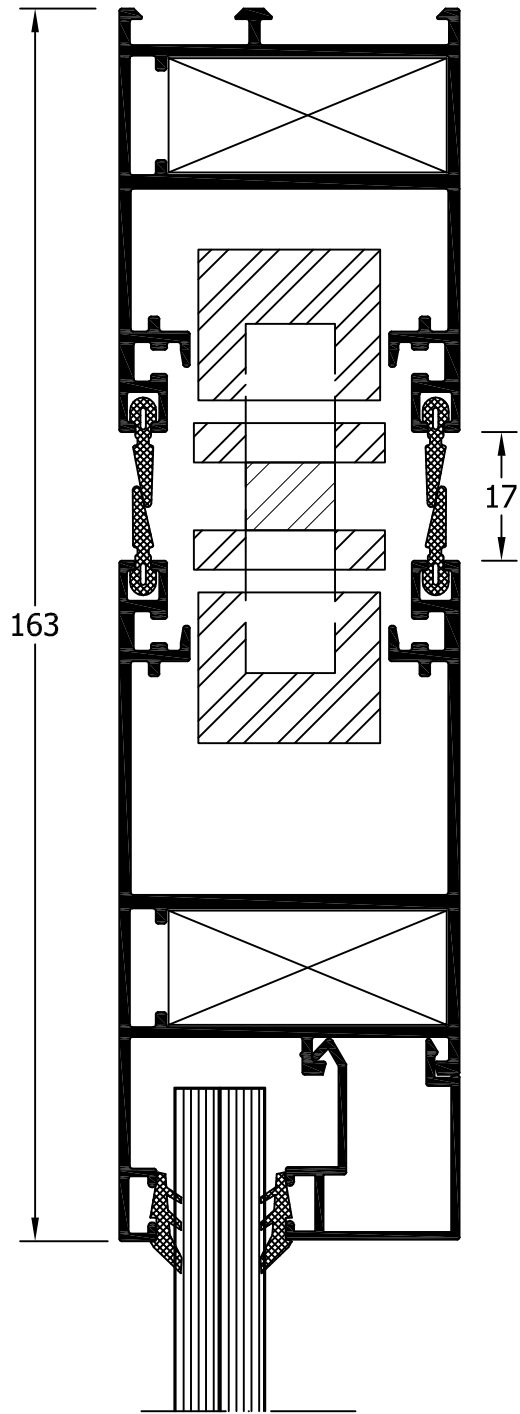
SERIE 45 VAIVEN



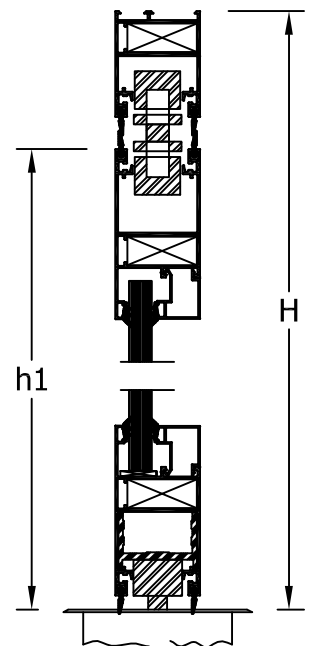
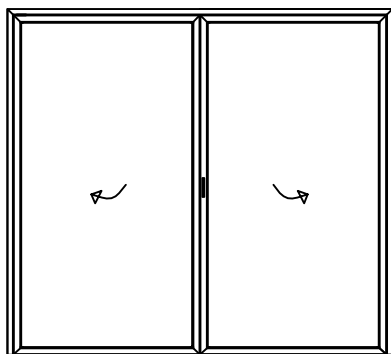
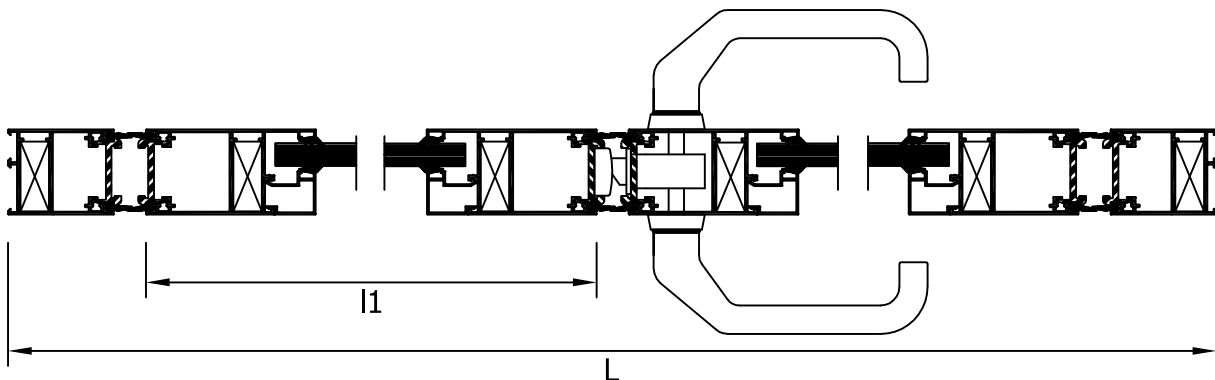
SERIE 45 VAIVEN



SERIE 45 VAIVEN



SERIE 45 VAIVEN

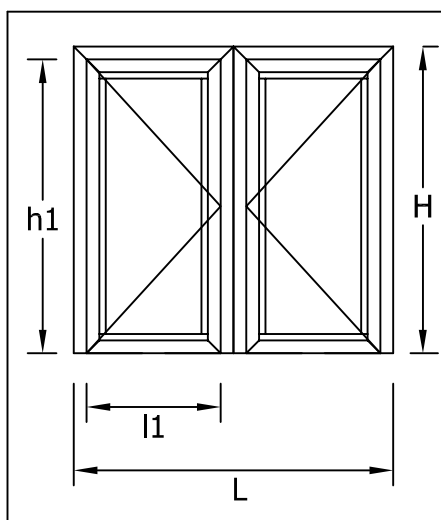


CIERRA PUERTAS PAVIMENTO

Referencia	Ancho max. hoja	Kg max. hoja
TS 500 NV EN3	1100 mm	150 Kg
TS 500 NV EN4	1400 mm	300 Kg

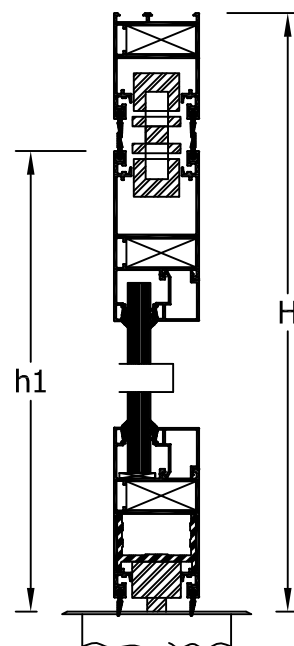
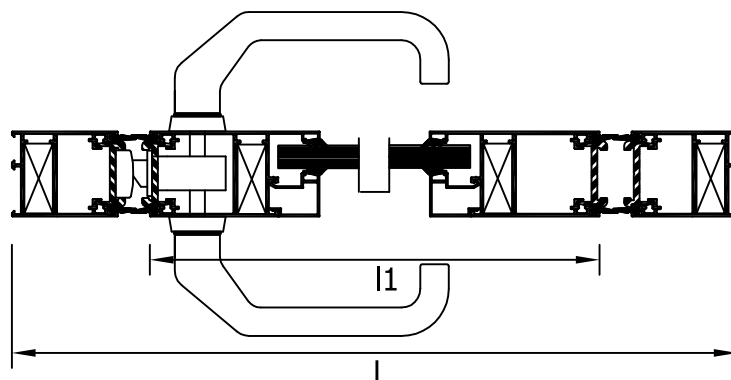
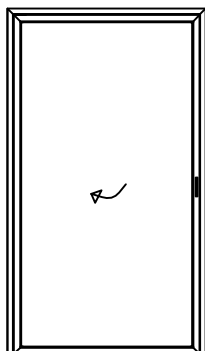
ACCESORIO

	Referencia	Descripción	Und.	Mt.
	ACC 0116004	Escuadra marco / hoja	10	
	ACC 0114014	Escuadra alineación marco / hoja	20	
	ACC 0114004	Goma marco hoja		Mt. perfil x 2



MEDIDAS DE CORTE 2 HOJAS					
Perfil	Ref.	Descripción	Corte	L	H
	17016	Marco superior		L	
	17016	Marco lateral			H
	17017	Hoja vaiven		L/2 -81.5	H-81
	17018	Clip marco		L-120	H-63.4
	17018	Clip hoja		l1 +8	h1 +8
	17019	Refuerzo inferior		l2 -39	

SERIE 45 VAIVEN

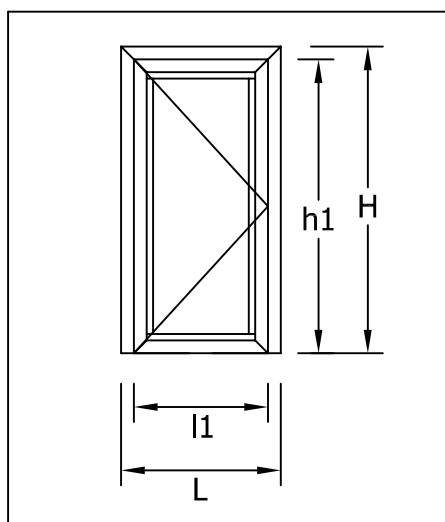


CIERRA PUERTAS PAVIMENTO

Referencia	Ancho max. hoja	Kg max. hoja
TS 500 NV EN3	1100 mm	150 Kg
TS 500 NV EN4	1400 mm	300 Kg

ACCESORIO

	Referencia	Descripción	Und.	Mt.
	ACC 0116004	Escuadra marco / hoja	6	
	ACC 0114014	Escuadra alineación marco / hoja	12	
	ACC 0114004	Goma marco hoja		Mt. perfil x 2



MEDIDAS DE CORTE 1 HOJA					
Perfil	Ref.	Descripción	Corte	L	H
	17016	Marco superior		L	
	17016	Marco lateral			H
	17017	Hoja vaiven		L-146	H-81
	17018	Clip marco		L-120	H-63.4
	17018	Clip hoja		l1 +8	h1 +8
	17019	Refuerzo inferior		l2 -39	

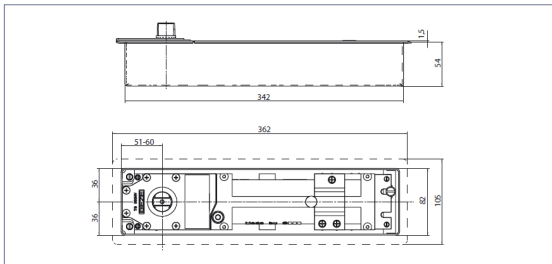
ACCESORIO

SERIE 45 VAIVEN

TS 550 NV /TS 550 N EN3

- Cierrapuertas de pavimento para puertas vaivén de 1 hoja hasta 1100 mm de ancho de hoja con mecanismo de retención opcional.
- Cierrapuertas de pavimento con eje cónico plano, caja de cemento sin mecanismo de retención (embellecedor no incluido).
- Versiones especiales:
 - Mecanismo de retención 85°, 90°, 105° y 120°.
 - Eje de prolongación hasta de 50 mm (cada 5-mm).

- Datos técnicos:
- Ancho de hoja 1100 mm.
 - Peso por hoja 150 Kg.
 - Cierre puerta testado según EN 1154.
 - Longitud : 278 mm.
 - Profundidad : 82 mm.
 - Altura : 42 mm.
 - Tolerancia de ajuste longitudinal caja de cemento : 10 mm.
 - Tolerancia de ajuste anchura caja de cemento : 10 mm.
 - Tolerancia de ajuste altura caja de cemento : 6 mm.
 - Amortiguación de apertura Integrada.
 - Efecto de cierre a partir de 170°.
 - Ángulo de retención 85° - 120°.

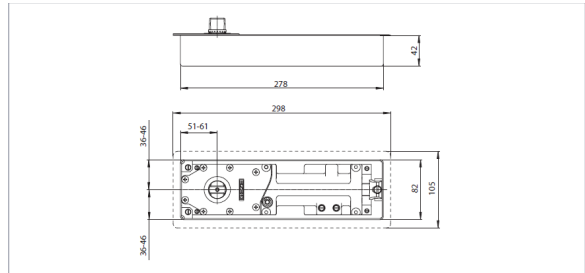


Cierrapuerta con pavimento TS 550 N EN 3.

TS 550 NV /TS 550 N EN4

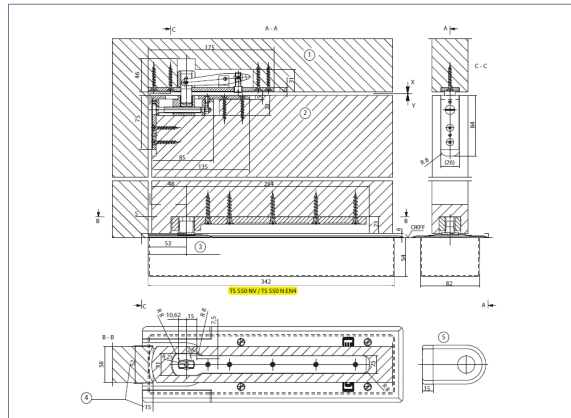
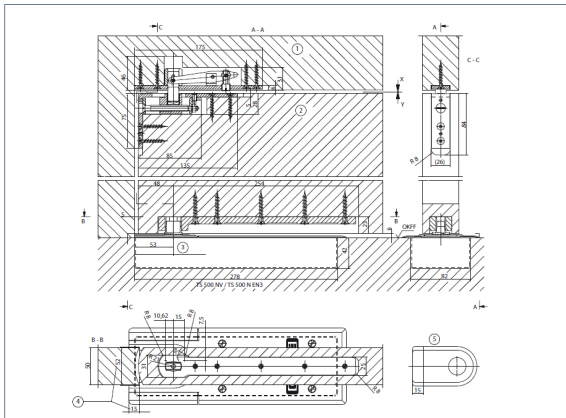
- Cierrapuertas de pavimento para puertas vaivén de 1 hoja hasta 1400 mm de ancho de hoja con mecanismo de retención opcional.
- Cierrapuertas de pavimento con eje cónico plano, caja de cemento (embellecedor no incluido).
- Versiones especiales:
 - Eje de prolongación hasta de 50 mm (cada 5-mm).
 - Placa embellecedora robusta, de 1,5 mm de espesor.

- Datos técnicos:
- Ancho de hoja 1400 mm.
 - Peso por hoja 300 Kg.
 - Cierre puerta testado según EN 1154.
 - Longitud : 342 mm.
 - Profundidad : 82 mm.
 - Altura : 54 mm.
 - Tolerancia de ajuste longitudinal caja de cemento : 9 mm.
 - Tolerancia de ajuste anchura caja de cemento : 10 mm.
 - Tolerancia de ajuste altura caja de cemento : 6 mm.
 - Amortiguación de apertura Integrada.
 - Efecto de cierre a partir de 170°.
 - Mecanismo de retención mecánico.

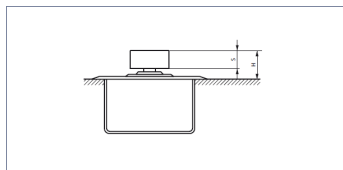


Cierrapuerta con pavimento TS 550 N EN 4.

Instalación con brazo, pivote superior y cierrapuerta con pavimento en una puerta vaivén.



- 1 : Parte superior del pivote
 - 2 : Parte inferior del pivote
 - 3 : Área de ajuste 51-60
 - 4 : Embellecedor desplazado
 - 5 : Embellecedor recortado
- OKFF : Borde superior suelo acabado

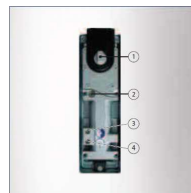


Brazo de puerta modelo CM, C para puerta vaivén.

En casos de ejes prolongados, la altura de montaje "H" se incrementa en función de la prolongación

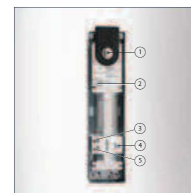
TIPO	S	H
CM	19 mm	29 mm
C	19 mm	29 mm

TS 550 NV /TS 550 N EN3



- 1 : Eje dentado
- 2 : Ajuste fuerza de cierre
- 3 : Ajuste velocidad de cierre
- 4 : Ajuste golpe final

TS 550 NV /TS 550 N EN4

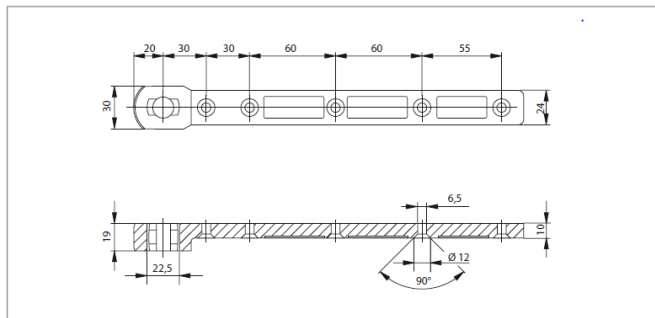


- 1 : Eje dentado frontal
- 2 : Ajuste fuerza de cierre
- 3 : Ajuste mecanismo de retención/retardo cierre
- 4 : Ajuste velocidad de cierre
- 5 : Ajuste golpe final

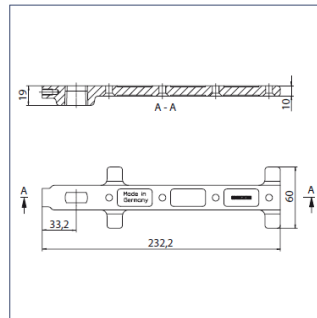
ACCESORIO

SERIE 45 VAIVEN

BRAZO PUERTA TIPO C



BRAZO PUERTA TIPO CM

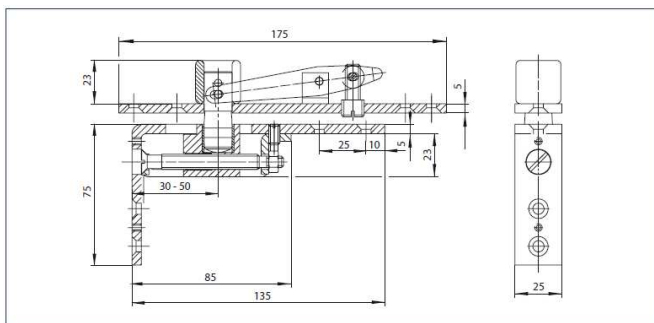


BRAZO PUERTA VAIVÉN

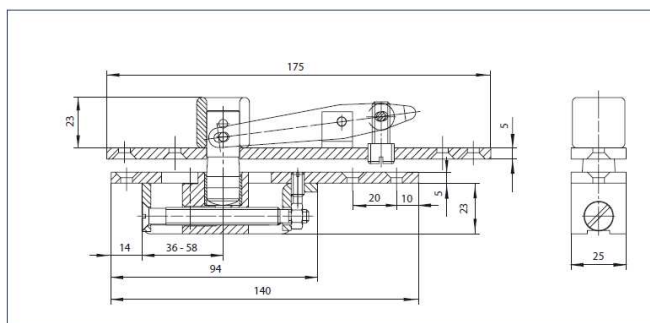
TIPOS :

- Brazo puerta GEZE tipo CM sin tratamiento de superficie, para puertas vaivén metálicas de perfilaria. - Galvanizado
- Brazo puerta GEZE tipo CM sin tratamiento de superficie, para puertas vaivén metálicas de perfilaria. - Cono plano - Galvanizado
- Brazo puerta GEZE tipo C para puertas vaivén metálicas. - Cono plano - Galvanizado

PIVOTE SUPERIOR AJUSTABLE TIPO B



PIVOTE SUPERIOR AJUSTABLE TIPO C



PIVOTE SUPERIOR AJUSTABLE

TIPOS :

- Pivote superior ajustable GEZE tipo B para puertas vaivén, correspondiente a los brazos C,CM. - Pasador de pivote 43 mm - Galvanizado
- Pasador de pivote 55 mm - Galvanizado
- Pasador de pivote 65 mm - Galvanizado
- Pivote superior ajustable GEZE tipo C para puertas vaivén, correspondiente a los brazos C,CM. - Pasador de pivote 43 mm - Galvanizado
- Pasador de pivote 55 mm - Galvanizado
- Pasador de pivote 65 mm - Galvanizado

CHAPA EMBELLECEDORA

TIPOS :

- Chapa embellecedora para parte superior del pivote tipo B y C. - LM mate.
- LM anodizado EV1.
- LM anodizado bronce oscuro.
- Chapa embellecedora para parte inferior del pivote tipo B. - LM mate.
- LM anodizado EV1.
- LM anodizado bronce oscuro.



Murcia:

Dirección: Ctra. Alicante Km 1,5, Murcia

Teléfono: +34 968 27 10 50

Email: af@aluminiosfranco.es

Valencia:

Dirección: C/ Tabardo, 17, Valencia

Teléfono: +34 961 21 28 16

Email: afvalencia@aluminiosfranco.es

Tarragona:

Dirección: Pol. Ind. Constanti, Cataluña

Teléfono: +34 977 52 55 72

Email: aftarragona@aluminiosfranco.es



www.aluminiosfranco.es

