

GUÍAS, PERFILES E INERCIAS Guides, Profiles and Inertias





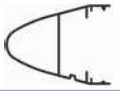

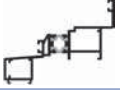
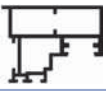

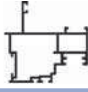

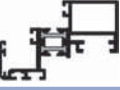


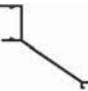

- Guía rápida de Perfiles Fast guide of Profiles
- PERFILES 1:1 PROFILES 1:1
- Guía rápida de Accesorios Fast guide of Accessories



GUÍA RÁPIDA DE PERFILES FAST GUIDE OF PROFILES

SECCIÓN	REF.	DESCRIPCIÓN	PESO KG.	PERIMET. TOTAL dm ²	Mtos. INERCIA		Mtos. RESISTENTE		UTILIZACION EMC-60					
					Ix cm ⁴	Iy cm ⁴	Wx cm ³	Wy cm ³	TT	SE	ED	EB	VE	MINI
	4567	MONTANTE/MULLION 242	6'944	146'14	1.481'68	122'94	114'78	40'98	■	■	■	■	■	
	4246	MONTANTE/MULLION 174	4'436	116'11	490'98	69'03	53'11	23'01	■	■	■	■	■	
	4245	MONTANTE/MULLION 153	3'957	108'55	324'36	59'19	39'95	19'73	■	■	■	■	■	
	4247	MONTANTE/MULLION MNMC 82	2'274	74'10	44'80	24'18	9'86	8'06	■	■	■	■	■	■
	4253	ESQUINERO118 CORNER PROFILE	4'979	141'46	218'85	218'85	33'51	33'51	■	■	■	■	■	
	4248	TRAVESAÑO/TRANSOM 49	1'552	44'62	11'53	12'18	3'86	3'95	■	■	■	■	■	■
	4249	TRAVESAÑO/TRANSOM 82	2'394	69'93	27'39	47'43	9'16	10'44	■	■	■	■	■	
	4250	TRAVESAÑO/TRANSOM 145	3'495	94'95	52'36	284'40	17'51	36'90	■	■	■	■	■	
	4612	TRAVESAL MONTAJE FRONT. 31 ASSEMBLY TRANSOM	0'985	29'58	3'04	5'01	1'02	2'45	■	■	■			
	4611	TRAVESAL MONTAJE FRONT. 81'5 ASSEMBLY TRANSOM	2'090	58'81	26'67	49'09	8'92	11'44	■	■	■			
	4673	TRAVESAL MONTAJE FRONT. 119 ASSEMBLY TRANSOM	2'830	84'21	47'89	235'09	16'02	31'81	■	■	■			
	4252	MARCO PERIMETRAL MNMC 111 FRAME	1'946	75'45	62'34	8'61	9'52	3'25						■
	4251	MANGUITO UNIÓN MONTANTE INSERT PROFILE MULLION	2'835	68'25	77'44	34'81	18'35	12'64	■	■	■	■	■	
	4270	REFU. UNIÓN TRAVES./MONTAN. JOINT REINFORCEMENT EMBD.	2'129	31'91	10'08	21'31	4'66	8'48	■	■	■	■	■	
	4613	UNIÓN FRONT. MONTAN. A TRAVE. JOINT REINFORCEMENT FRONT.	0'350	10'68					■	■	■	FRONTAL RECTO	FRONTAL RECTO	
	4614	UNIÓN FRONT. TRAVE. A MONTAN. JOINT REINFORCEMENT FRONT.	1'148	45'11	13'62	11'06	4'60	3'60	■	■	■	FRONTAL RECTO	FRONTAL RECTO	

GUÍA RÁPIDA DE PERFILES FAST GUIDE OF PROFILES

SECCIÓN	REF.	DESCRIPCIÓN	PESO KG.	PERIMET. TOTAL dm ²	Mtos. INERCIA		Mtos. RESISTENTE		UTILIZACIÓN EMC-60						
					Ix cm ⁴	Iy cm ⁴	Wx cm ³	Wy cm ³	TT	SE	ED	EB	VE	MINI	
	4262	PRESOR/PRESSURE PLATE	0'535	20'95					■	■					
	4263	TAPETA VERTICAL MONTANTE MULLION COVER CAP	0'381	20'23					■	■					
	4264	TAPETA TRAVESAÑO HORIZ. TRANSOM COVER CAP	0'343	17'85					■	■					
	4366	TAPETA VERTICAL/HORIZ. V/H COVER CAP	0'556	25'74					■	■					
	4265	TAPETA ALA DE AVIÓN FIN COVER CAP	0'954	53'37					■	■					
	4266	TAPETA HORIZONTAL INCLINADA INCLINED COVER CAP	0'474	24'70					■	■					
	RPT-400	MARCO PERIMETRAL RPT THERMALLY INSULATED FRAME	1'56	64'80	51'21	4'25	8'78	1'72	■	■	■				
	4254	HOJA ESTRUCTURAL STRUCTURAL SASH	1'251	51'90	13'99	6'96	4'13	2'54	■	■	■	■			■
	4255	PLETINA ENCOLAR ANOD. 20 mi. GLUED PLATE	0'242	7'04					■	■	■	■			■
	4256	HOJA ESTRUCTURAL PANEL STRUCTURAL PANEL SASH	1'583	68'22	16'81	29'99	3'76	7'76				■			■
	4257	HOJA SEGURIDAD SECURITY SASH	1'121	45'69	3'64	21'21	1'68	5'08							■
	RPT-401	HOJA SEGURIDAD RPT SECURITY INSULATED SASH	1'328	55'92	23'16	4'02	5'83	2'00							■
	4267	ADAPTADOR RODAPIE SILL ADAPTOR	0'320	17'12					■	■	■	■	■		
	4268	ADAPTADOR PROLOG. RODAPIE SILL ENL. ADAPTOR	0'305	15'93					■	■	■	■	■		
	4269	ANCLAJE RODAPIE SILL ATTACHMENT	0'547	26'73					■	■	■	■	■		
	4271	REDUCTOR DE GALCE SPACE REDUCER							■	■					

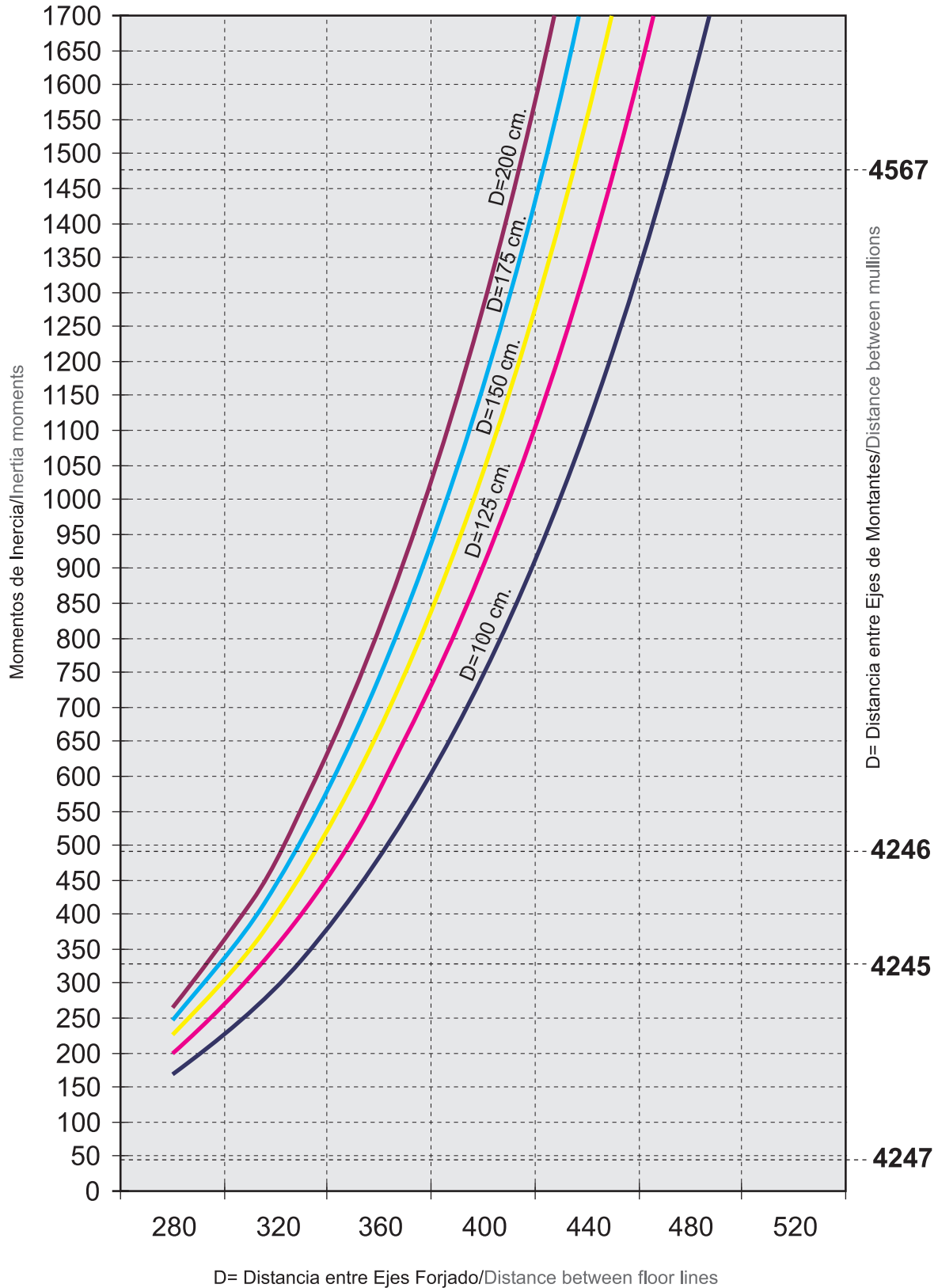


GUÍA RÁPIDA DE PERFILES FAST GUIDE OF PROFILES

SECCIÓN	REF.	DESCRIPCIÓN	PESO KG.	PERIMET. TOTAL dm ²	Mtos. INERCIA		Mtos. RESISTENTE		UTILIZACION EMC-60						
					Ix cm ⁴	Iy cm ⁴	Wx cm ³	Wy cm ³	TT	SE	ED	EB	VE	MINI	
	4272	ANCLAJE DESLIZANTE BASTIDOR BLOCKING ELEMENT	309	11'45									■	■	■
	4273	ANCLAJE FIJO BASTIDOR BLOCKING FRAME BRACKET	548'5	12'55									■	■	■
	4274	ANCLAJE FRONTAL BASTIDORES FRONTAL FRAME BLOCKING	340	54'71									■	■	■
	4275	CALZO MARCO FIJO SASH FIXING PIECE	0'457	15'45									■	■	■
	4276	SOPORTE SEGURIDAD VIDRIO GLAZING SUPPORT	0'566	15'04					■	■	■				
	4277	SOPORTE SEGURIDAD VIDRIO GLAZING SUPPORT	0'226	9'19									■		■
	4615	SOPORT. VIDRIO TRAVE. MONT. FRONT. GLAZING SUPPORT	0'308	9'29					■	■	■				
	4280	SUPLEM. PARA MONTANTE Y TRAVESAÑO RPT MULLION ADD-ON	0'311	9'51											■
	4281	ANCLAJE INTERCALARIO GLAZING FIXING BRACKET	0'329	9'35						■	■				
	4446	PLETINA DENTADA FIJAC. MONT. TOOTHED PLATE	0'509	86'62					■	■	■	■	■		
	4278	ANCLAJE FRENTE FORJADO MULLION FIXING BRACKET	8'857	86'62	263'06	779'48	36'64	74'24	■	■	■	■	■		
	4279	ANCLAJE SOBRE FORJADO MULLION FIXING ANGLE	6'020	54'74	32'57	946'54	8'25	77'14	■	■	■	■	■		

CUADRO INERCIAS MONTANTES INERTIA CHART MULLIONS

P=1.200 Pa



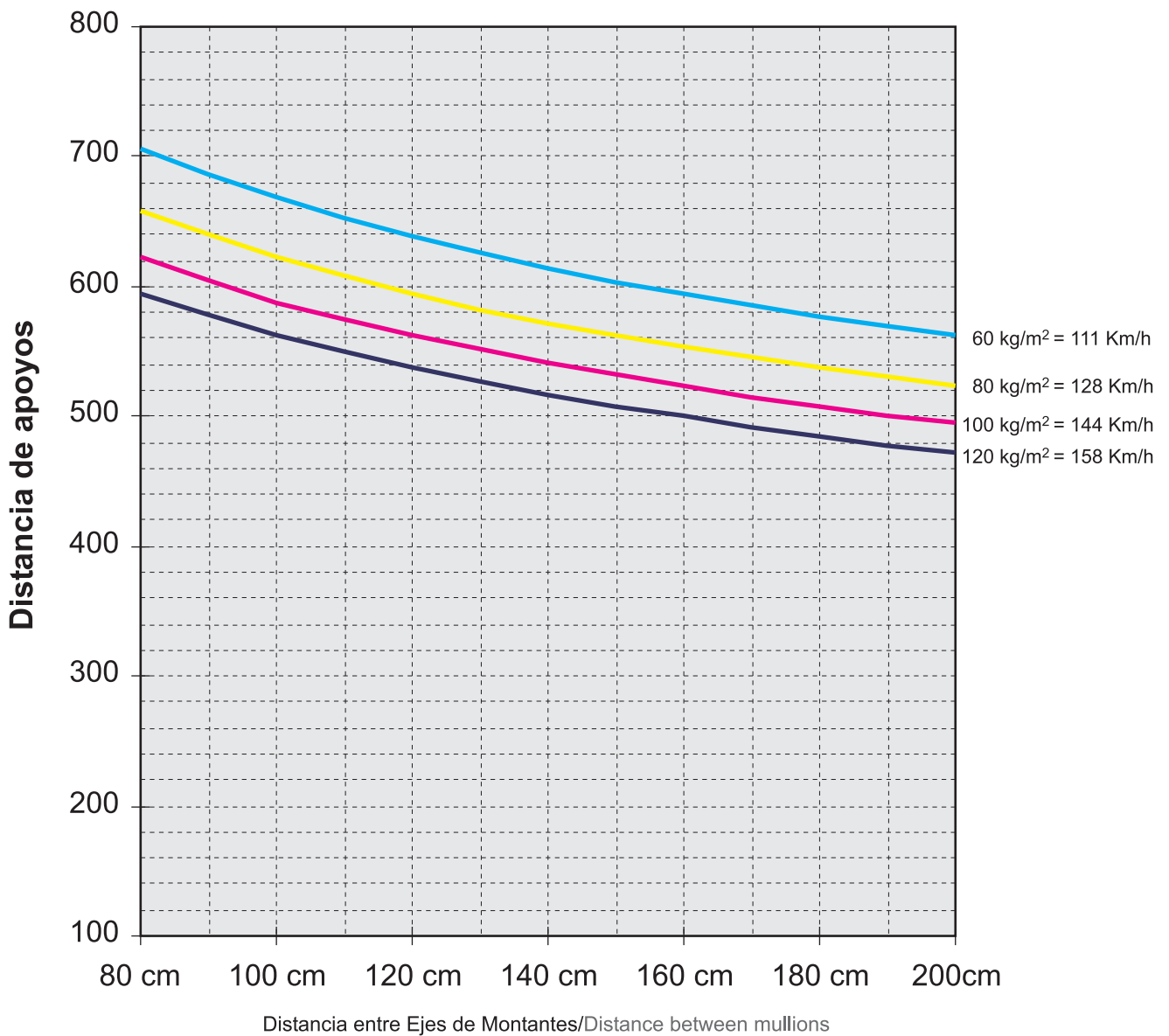


CUADRO INERCIAS MONTANTES INERTIA CHART MULLIONS

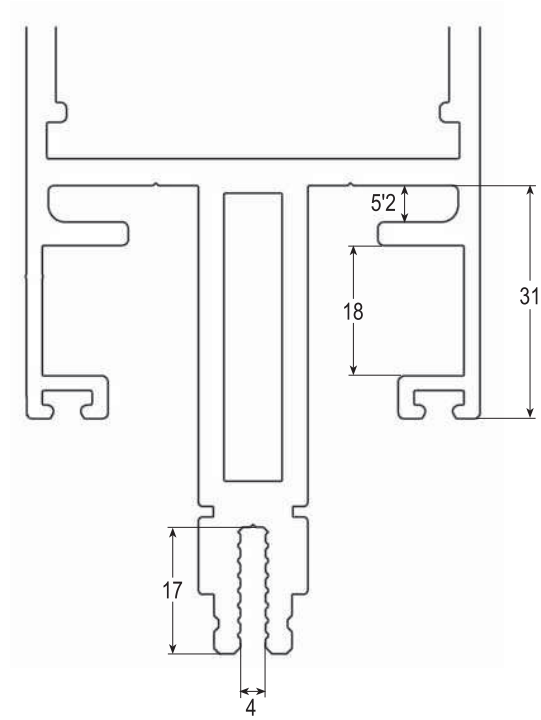
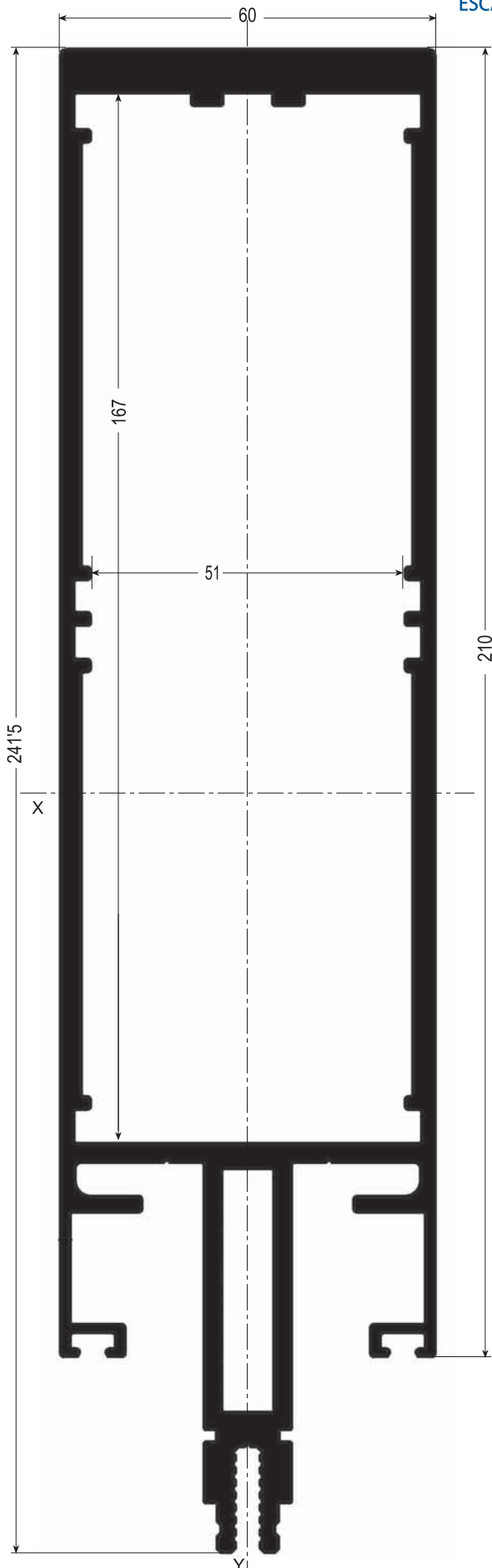


I_x cm ⁴	I_y cm ⁴	W_x cm ³	W_y cm ³
1.482	123	115	41

$f = L/200$ máx 15 mm
DB SE-AE- EN 13116



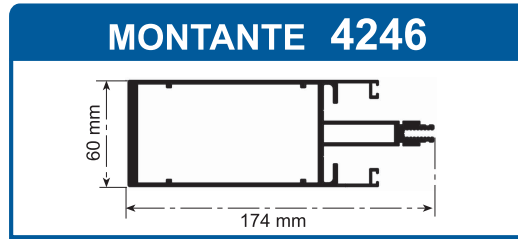
PERFILES PROFILES
 ESCALA/SCALE 1:1



Ref. 4567				
DESCRIPCIÓN		Montante 242		
	I _x	1481.68 cm ⁴	I _y	122.94 cm ⁴
	W _x	114.78 cm ³	W _y	40.98 cm ³

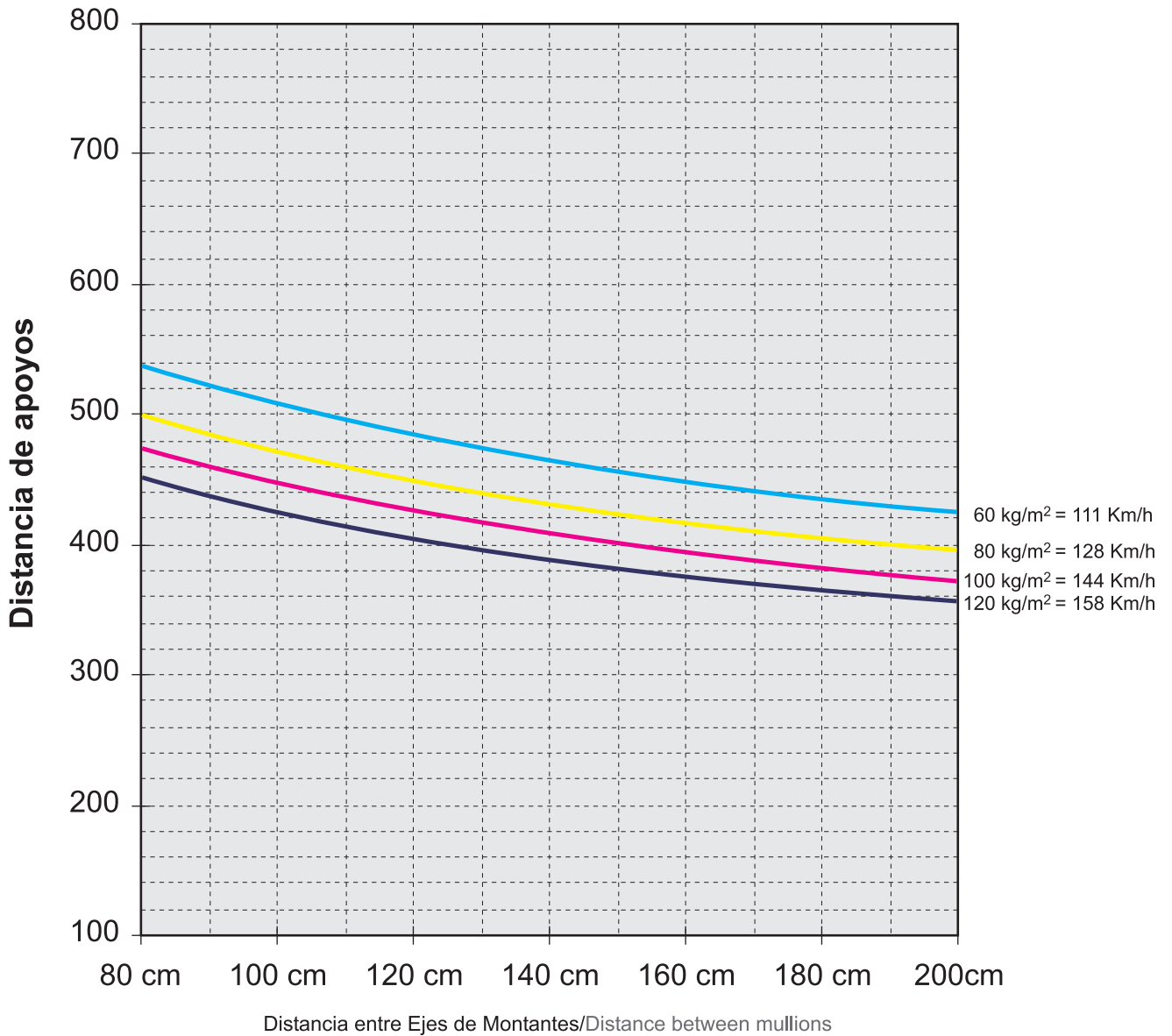


CUADRO INERCIAS MONTANTES INERTIA CHART MULLIONS

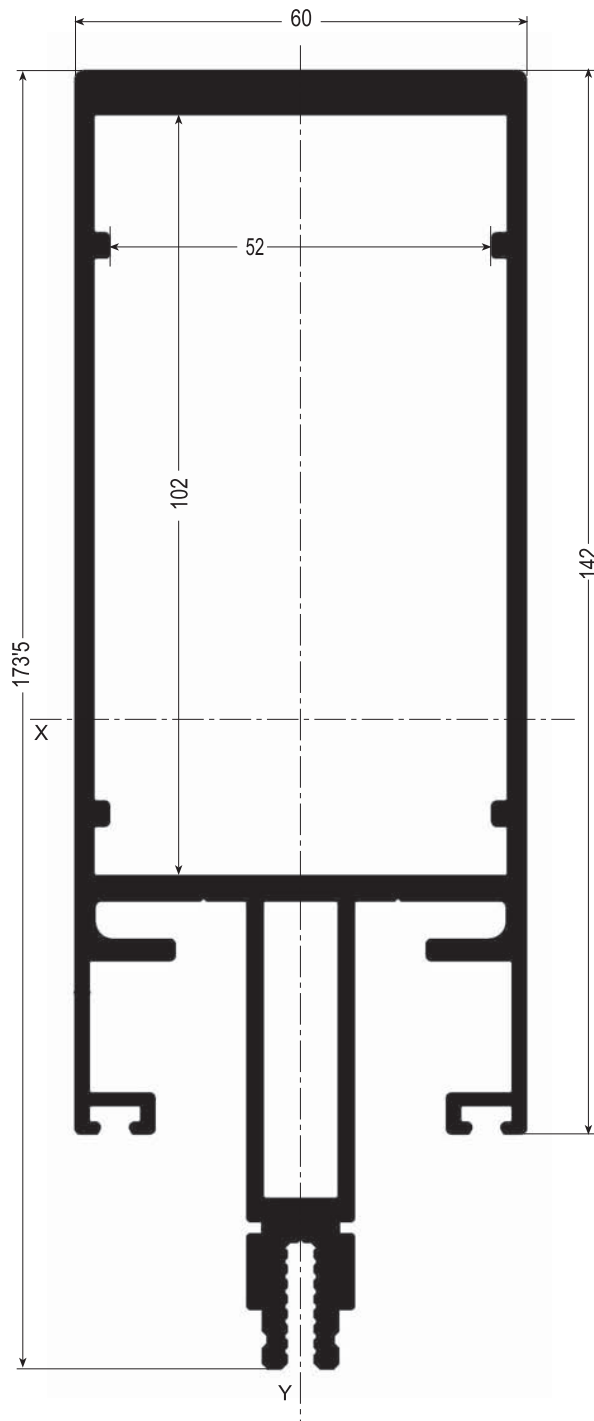


$I_x \text{ cm}^4$	$I_y \text{ cm}^4$	$W_x \text{ cm}^3$	$W_y \text{ cm}^3$
491	69	53	23

$f = L/200$ máx 15 mm
DB SE-AE- EN 13116



PERFILES PROFILES
 ESCALA/SCALE 1:1

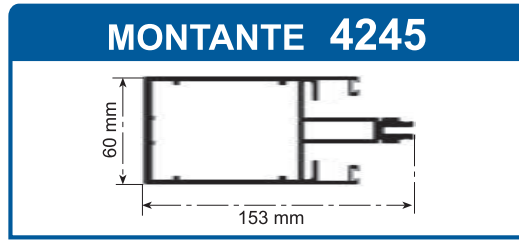


Ref. 4246

DESCRIPCIÓN		Montante 174	
	I_x 490.98 cm ⁴	I_y 69.03 cm ⁴	
	W_x 53.11 cm ³	W_y 23.01 cm ³	

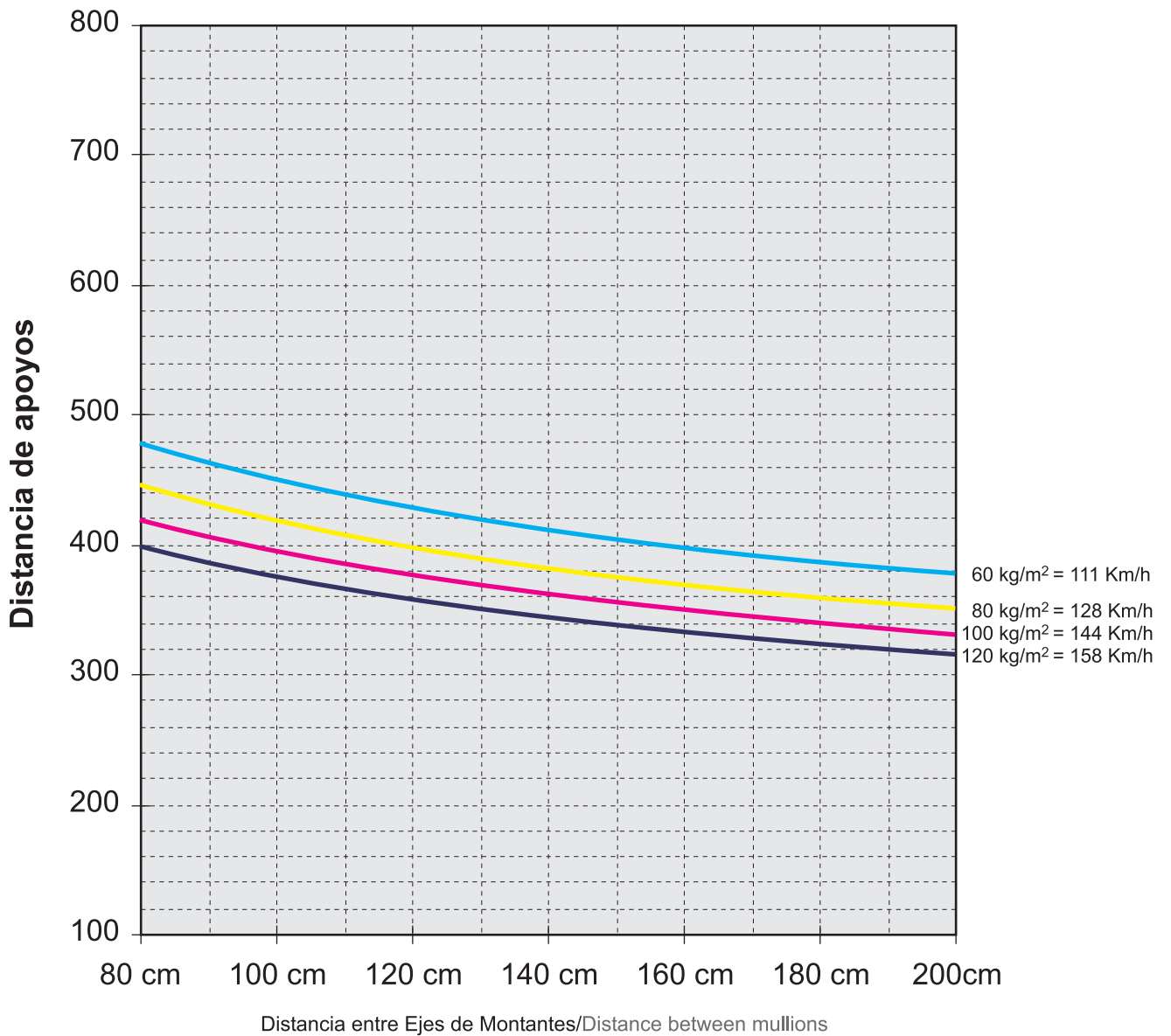


CUADRO INERCIAS MONTANTES INERTIA CHART MULLIONS

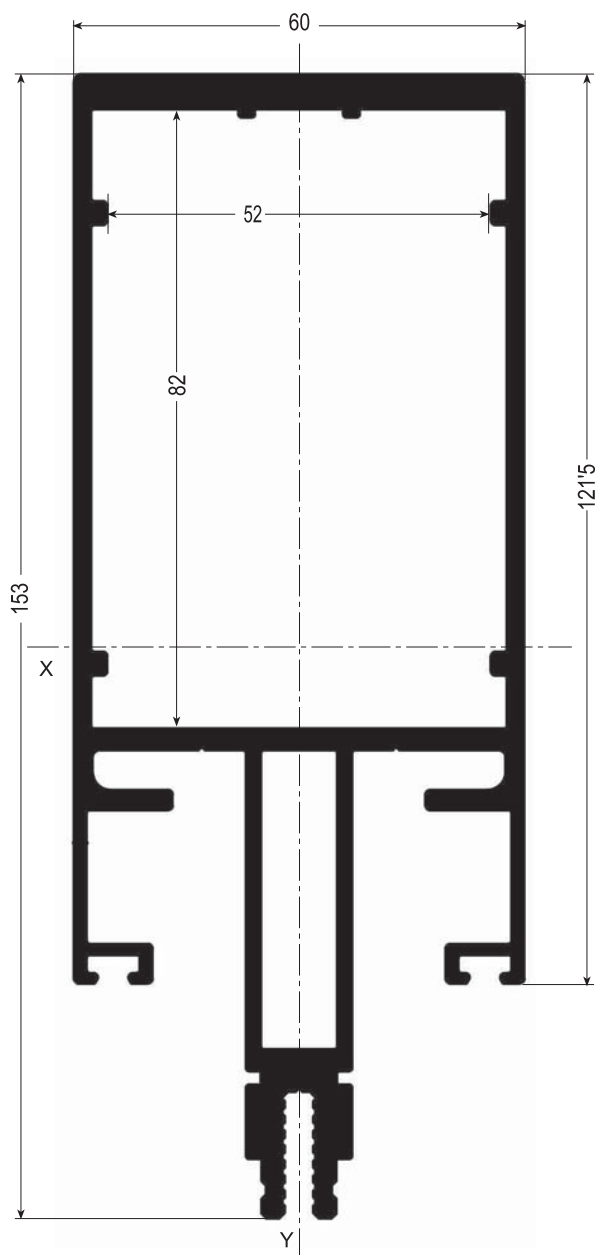


$I_x \text{ cm}^4$	$I_y \text{ cm}^4$	$W_x \text{ cm}^3$	$W_y \text{ cm}^3$
324	60	40	20

$f = L/200$ máx 15 mm
DB SE-AE- EN 13116



PERFILES PROFILES
 ESCALA/SCALE 1:1



Ref. 4245				
DESCRIPCIÓN		Montante 153		
	I_x	324.36 cm ⁴	I_y	59.19 cm ⁴
	W_x	39.95 cm ³	W_y	19.73 cm ³

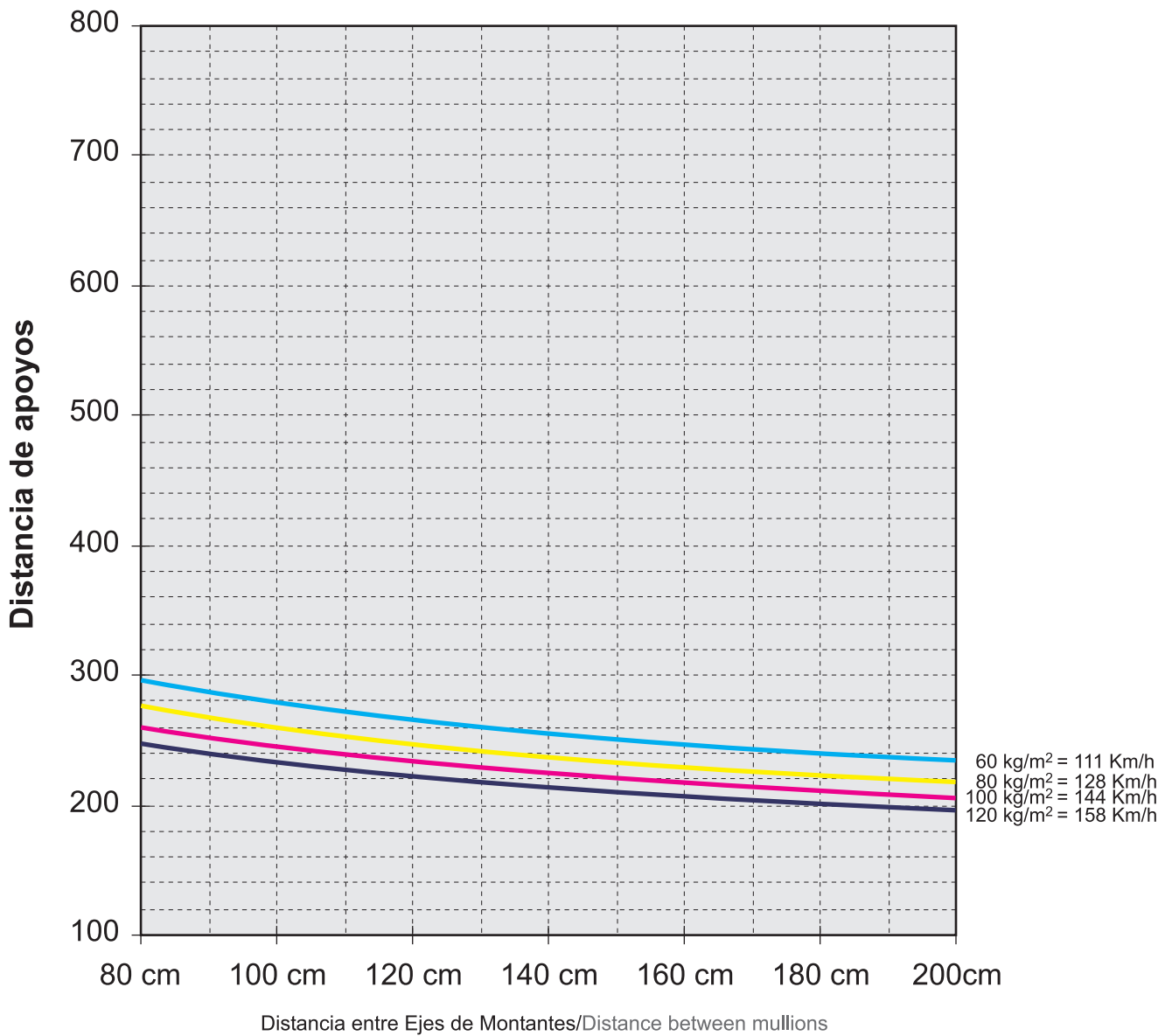


CUADRO INERCIAS MONTANTES INERTIA CHART MULLIONS


MONTANTE 4247

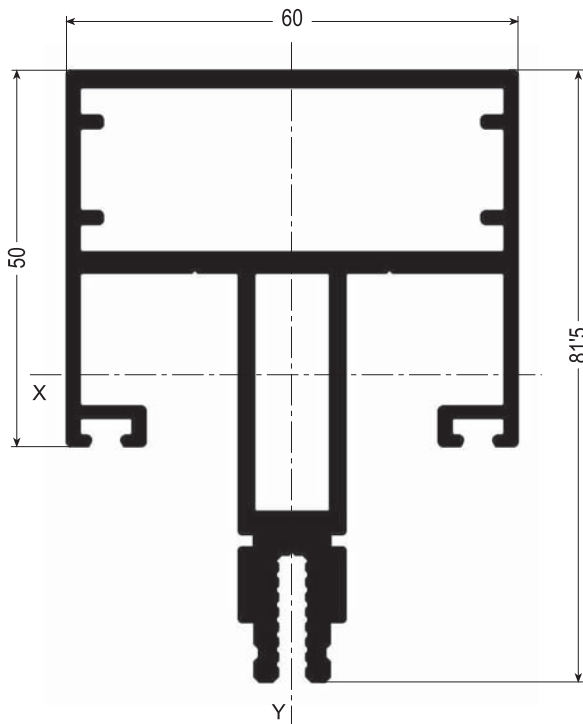
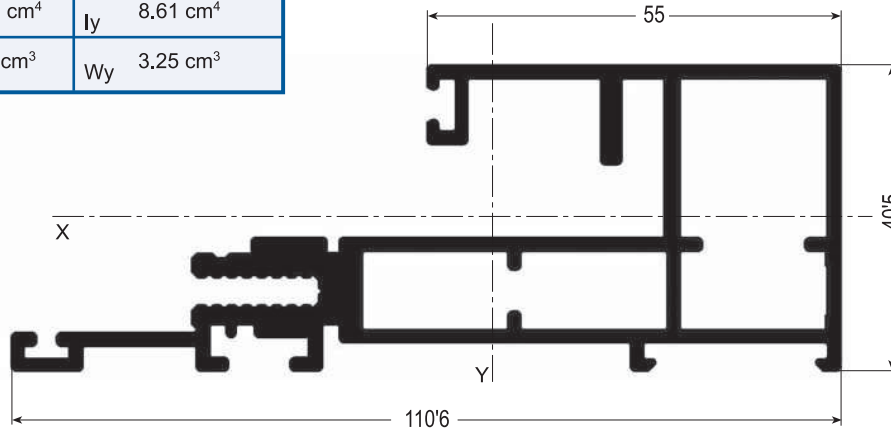
I_x cm ⁴	I_y cm ⁴	W_x cm ³	W_y cm ³
45	24	10	8


$f = L/200$ máx 15 mm
DB SE-AE- EN 13116



PERFILES PROFILES
 ESCALA/SCALE 1:1

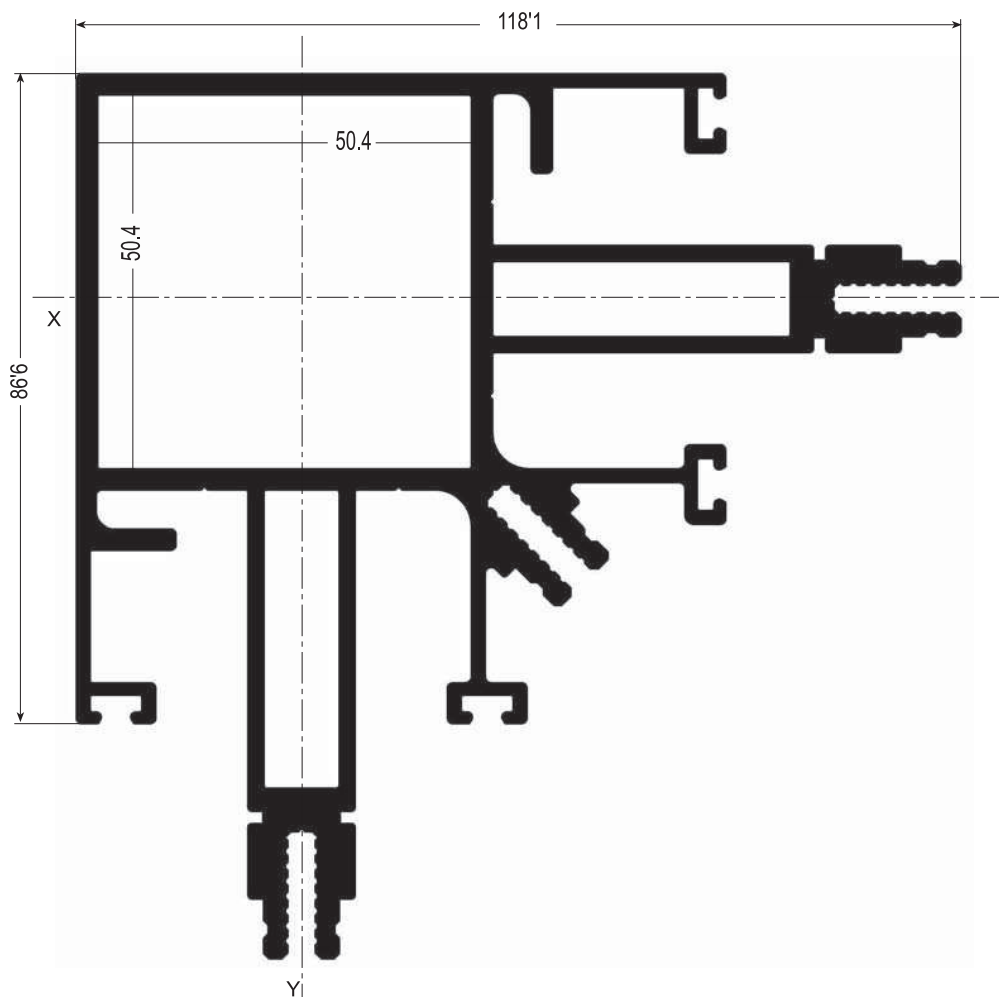
Ref. 4252				
DESCRIPCIÓN		Marco Perimetral MNMC		
	I _x	62.34 cm ⁴	I _y	8.61 cm ⁴
	W _x	9.52 cm ³	W _y	3.25 cm ³



Ref. 4247				
DESCRIPCIÓN		Montante MNMC		
	I _x	44.80 cm ⁴	I _y	24.18 cm ⁴
	W _x	9.86 cm ³	W _y	8.06 cm ³



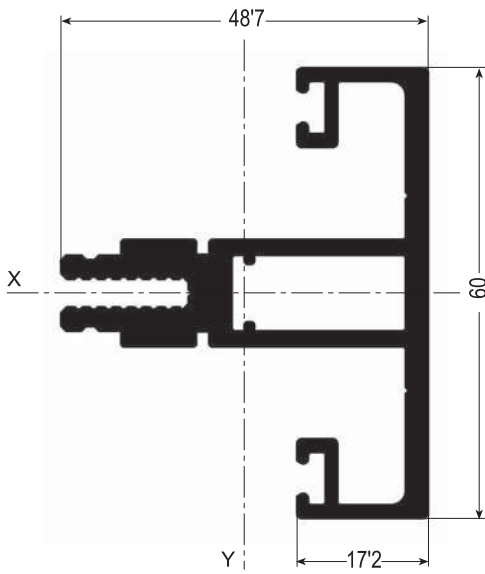
PERFILES PROFILES
ESCALA/SCALE 1:1



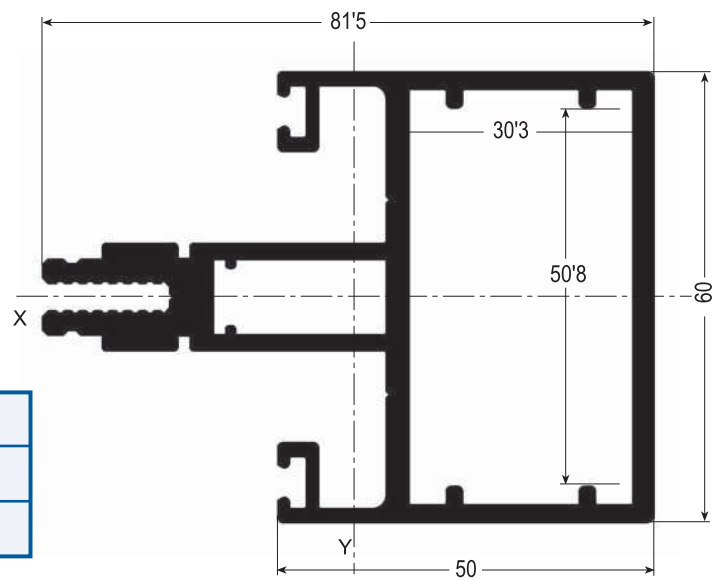
Ref. 4253				
DESCRIPCIÓN		Esquinero		
	I _x	218.85 cm ⁴	I _y	218.85 cm ⁴
	W _x	33.51 cm ³	W _y	33.51 cm ³

PERFILES PROFILES

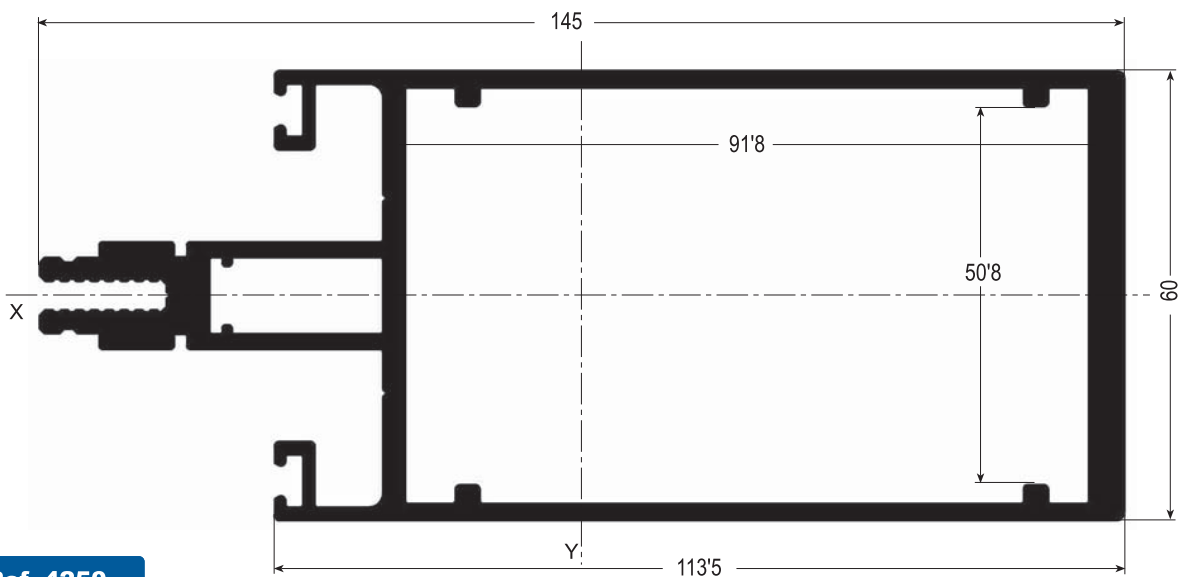
ESCALA/SCALE 1:1



Ref. 4248			
DESCRIPCIÓN		Travesaño 17.2	
	I _x	11.53 cm ⁴	I _y 12.18 cm ⁴
	W _x	3.86 cm ³	W _y 3.95 cm ³



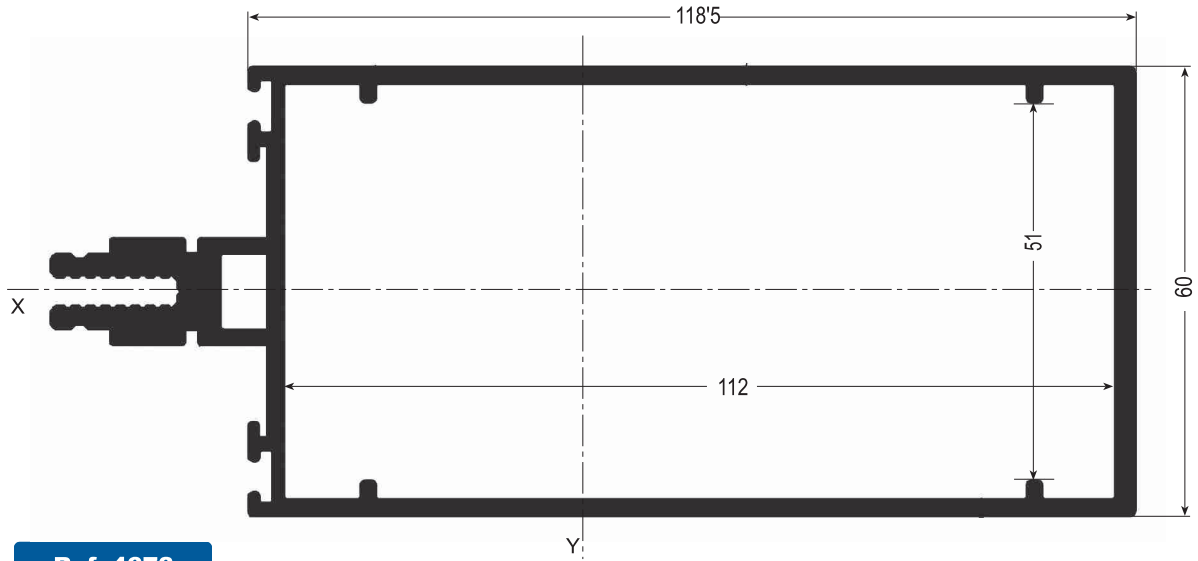
Ref. 4249			
DESCRIPCIÓN		Travesaño 50	
	I _x	27.39 cm ⁴	I _y 47.43 cm ⁴
	W _x	9.16 cm ³	W _y 10.44 cm ³



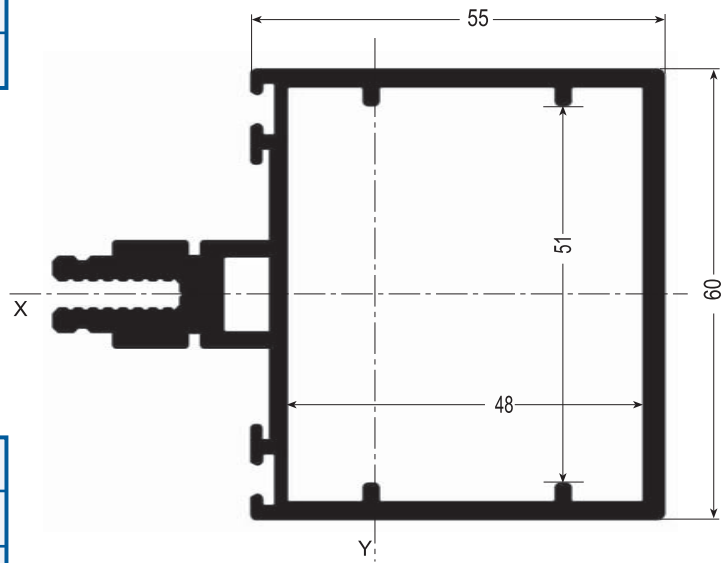
Ref. 4250			
DESCRIPCIÓN		Travesaño 113.5	
	I _x	52.36 cm ⁴	I _y 284.40 cm ⁴
	W _x	17.51 cm ³	W _y 36.90 cm ³



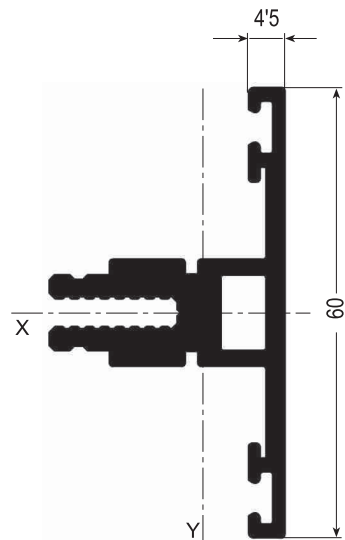
PERFILES PROFILES
ESCALA/SCALE 1:1



Ref. 4673			
DESCRIPCIÓN		Travesal Mont. Front. 119	
	I_x	47.89 cm ⁴	I_y 235.08 cm ⁴
	W_x	16.02 cm ³	W_y 31.81 cm ³




Ref. 4611			
DESCRIPCIÓN		Travesal Mont. Front. 55	
	I_x	26.67 cm ⁴	I_y 49.09 cm ⁴
	W_x	8.92 cm ³	W_y 11.44 cm ³

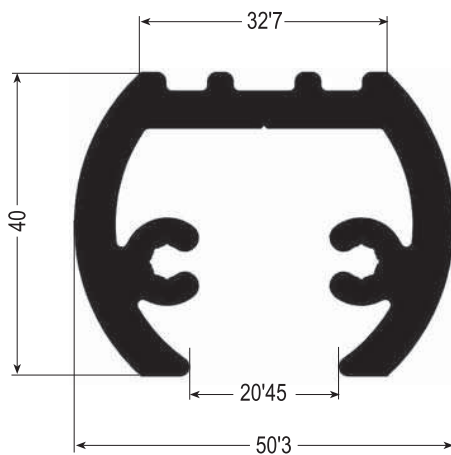
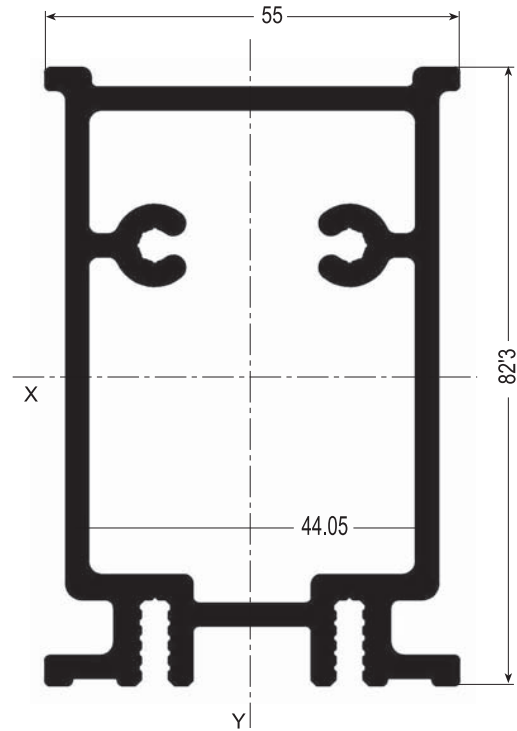
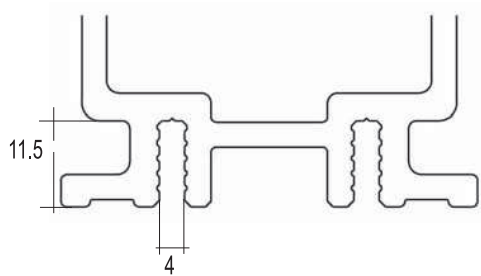



Ref. 4612			
DESCRIPCIÓN		Travesal Mont. Front. 45	
	I_x	3.04 cm ⁴	I_y 5.01 cm ⁴
	W_x	1.02 cm ³	W_y 2.45 cm ³

PERFILES PROFILES

ESCALA/SCALE 1:1

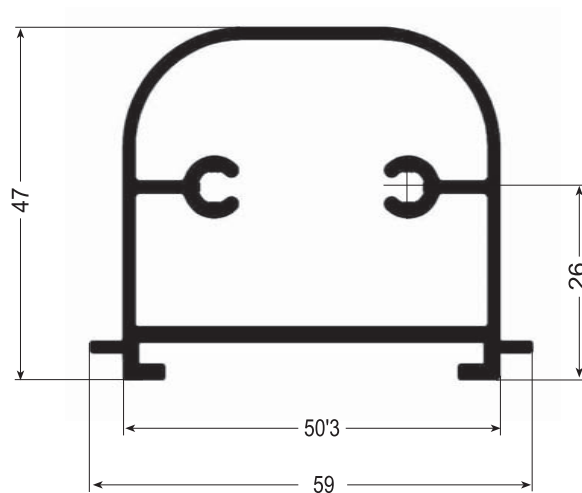
Ref. 4251				
DESCRIPCIÓN	Manguito / Mecha			
	I_x	77.44 cm ⁴	I_y	34.81 cm ⁴
	W_x	18.35 cm ³	W_y	12.64 cm ³



Ref. 4270				
DESCRIPCIÓN	Antivuelco Travesaño			
	I_x	10.08 cm ⁴	I_y	21.31 cm ⁴
	W_x	4.66 cm ³	W_y	8.48 cm ³



PERFILES PROFILES
ESCALA/SCALE 1:1



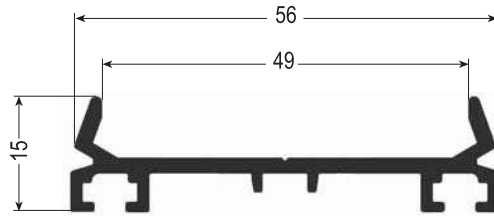
Ref. 4614			
DESCRIPCIÓN		Unión Front. Trav. a Mont.	
	I _x	13.62 cm ⁴	I _y 11.06 cm ⁴
	W _x	4.60 cm ³	W _y 3.60 cm ³



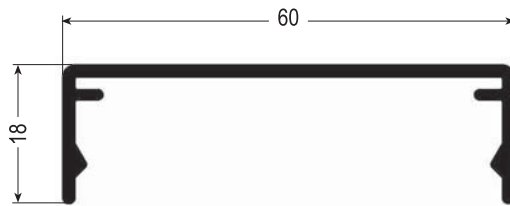
Ref. 4613			
DESCRIPCIÓN		Unión Front. Mont. a Trav.	
	I _x	263.11	I _y 777.14

PERFILES PROFILES

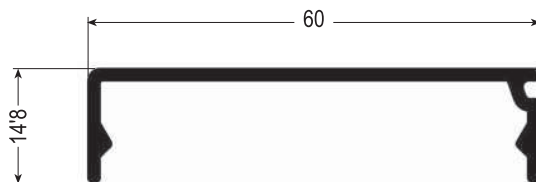
ESCALA/SCALE 1:1



Ref. 4262	
DESCRIPCIÓN	Prensor



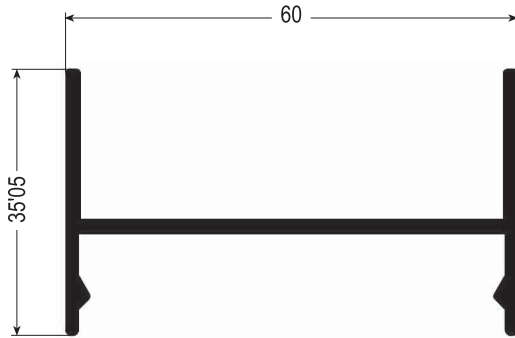
Ref. 4263	
DESCRIPCIÓN	Tapeta Vertical



Ref. 4264	
DESCRIPCIÓN	Tapeta Horizontal



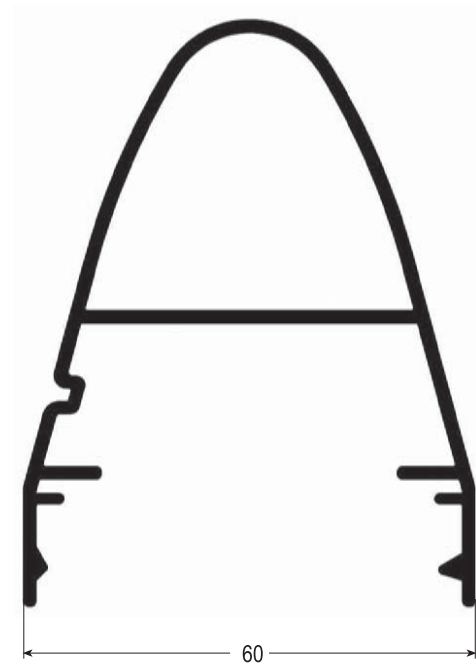
PERFILES PROFILES
ESCALA/SCALE 1:1



Ref. 4366

DESCRIPCIÓN

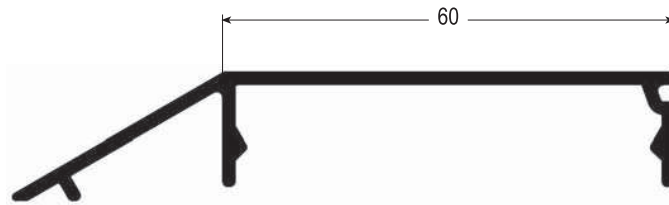
Tapeta Vertical U



Ref. 4265

DESCRIPCIÓN

Tapeta Horizontal Avión



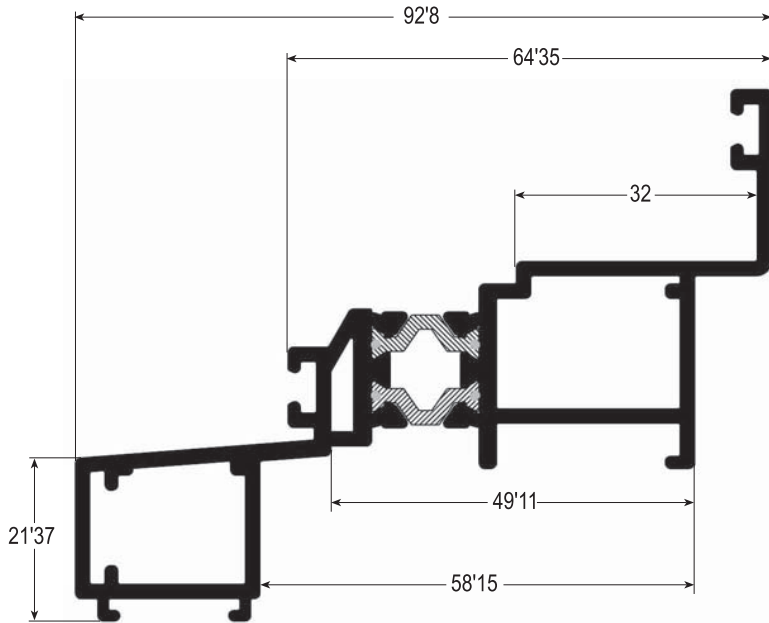
Ref. 4266

DESCRIPCIÓN

Tapeta Hor. Poligonal

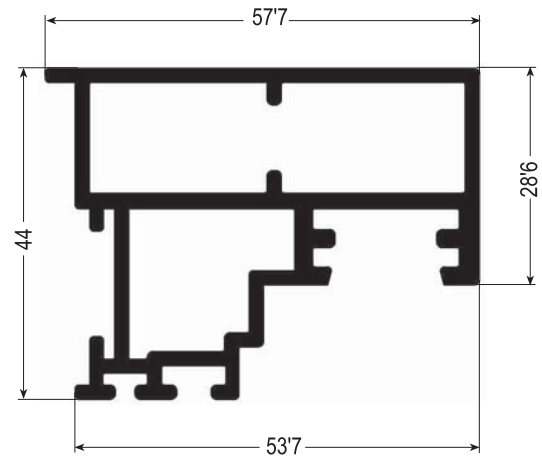
PERFILES PROFILES

ESCALA/SCALE 1:1



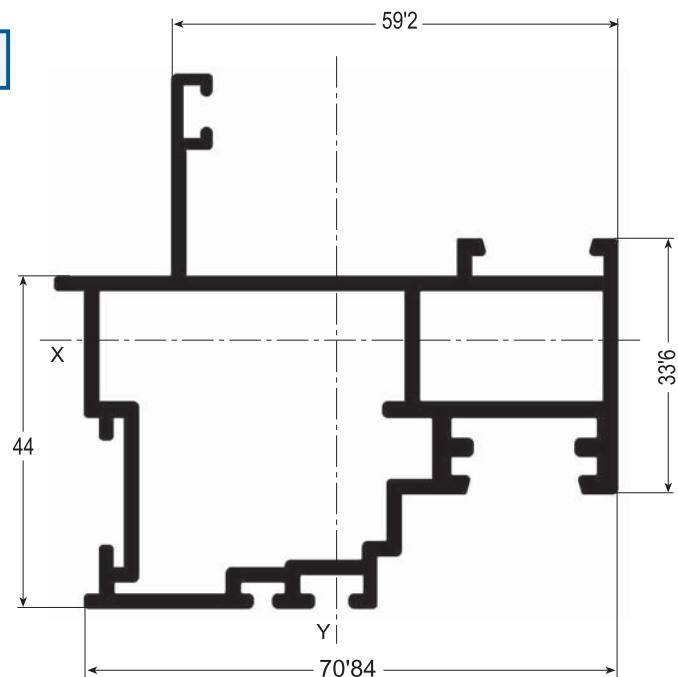
Ref. RPT/400				
DESCRIPCIÓN		Marco Perimetral RPT		
	Ix	51.21 cm ⁴	Iy	4.25 cm ⁴
	Wx	8.78 cm ³	Wy	1.72 cm ³

Ref. 4254				
DESCRIPCIÓN		Hoja Estructural		
	Ix	13.99 cm ⁴	Iy	6.96 cm ⁴
	Wx	4.13 cm ³	Wy	2.54 cm ³



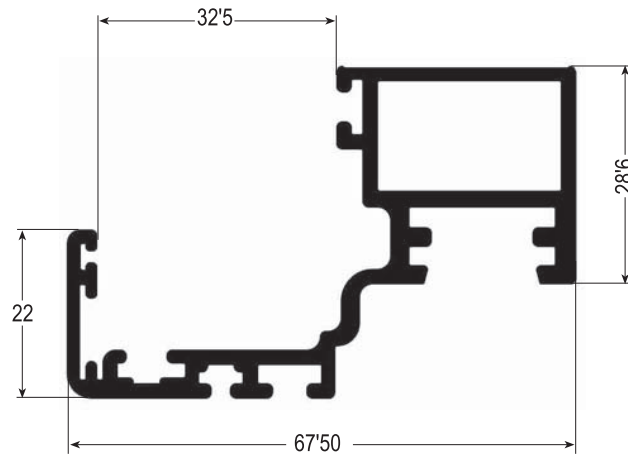
Ref. 4255	
DESCRIPCIÓN	Pletina Anódica

Ref. 4256				
DESCRIPCIÓN		Hoja Estructural Panel		
	Ix	16.81 cm ⁴	Iy	29.99 cm ⁴
	Wx	3.76 cm ³	Wy	7.76 cm ³

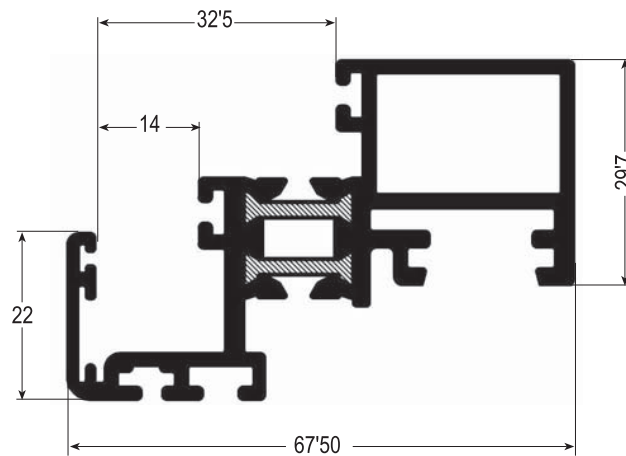




PERFILES PROFILES
ESCALA/SCALE 1:1



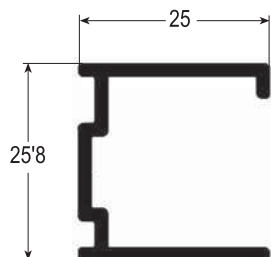
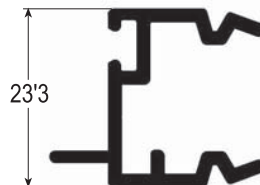
Ref. 4257				
DESCRIPCIÓN		Hoja Perimetral		
	Ix	3.64 cm ⁴	Iy	21.21 cm ⁴
	Wx	1.68 cm ³	Wy	5.08 cm ³



Ref. RPT-401				
DESCRIPCIÓN		Hoja Perimetral RPT		
	Ix	23.16 cm ⁴	Iy	4.02 cm ⁴
	Wx	5.83 cm ³	Wy	2.00 cm ³

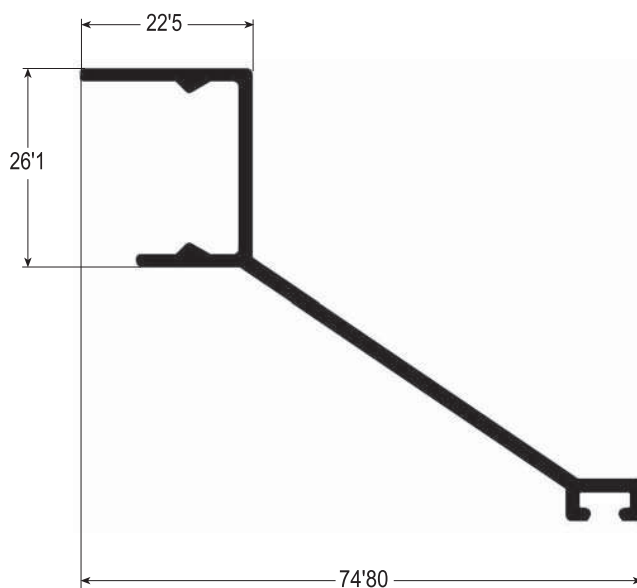
PERFILES PROFILES
 ESCALA/SCALE 1:1

Ref. 4267
DESCRIPCIÓN Adaptador Rodapie



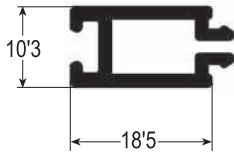
Ref. 4268
DESCRIPCIÓN Prolongador Rodapie

Ref. 4269
DESCRIPCIÓN Anclaje Rodapie

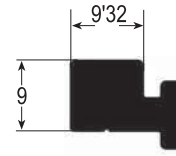




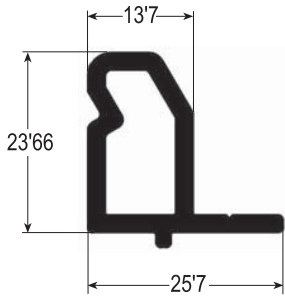
PERFILES PROFILES
ESCALA/SCALE 1:1



Ref. 4271
DESCRIPCIÓN Reductor de Cristal



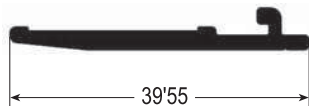
Ref. 4274
DESCRIPCIÓN Fijación Frontal



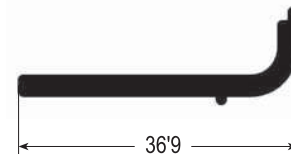
Ref. 4275
DESCRIPCIÓN Calzo Paños



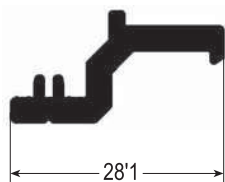
Ref. 4276
DESCRIPCIÓN Refuerzo Inf. Travesaño



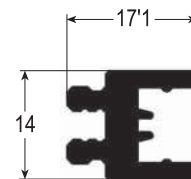
Ref. 4277
DESCRIPCIÓN Refuerzo H. Extractural



Ref. 4615
DESCRIPCIÓN Refuerzo Inf. Travesaño



Ref. 4281
DESCRIPCIÓN Anclaje Intercalar

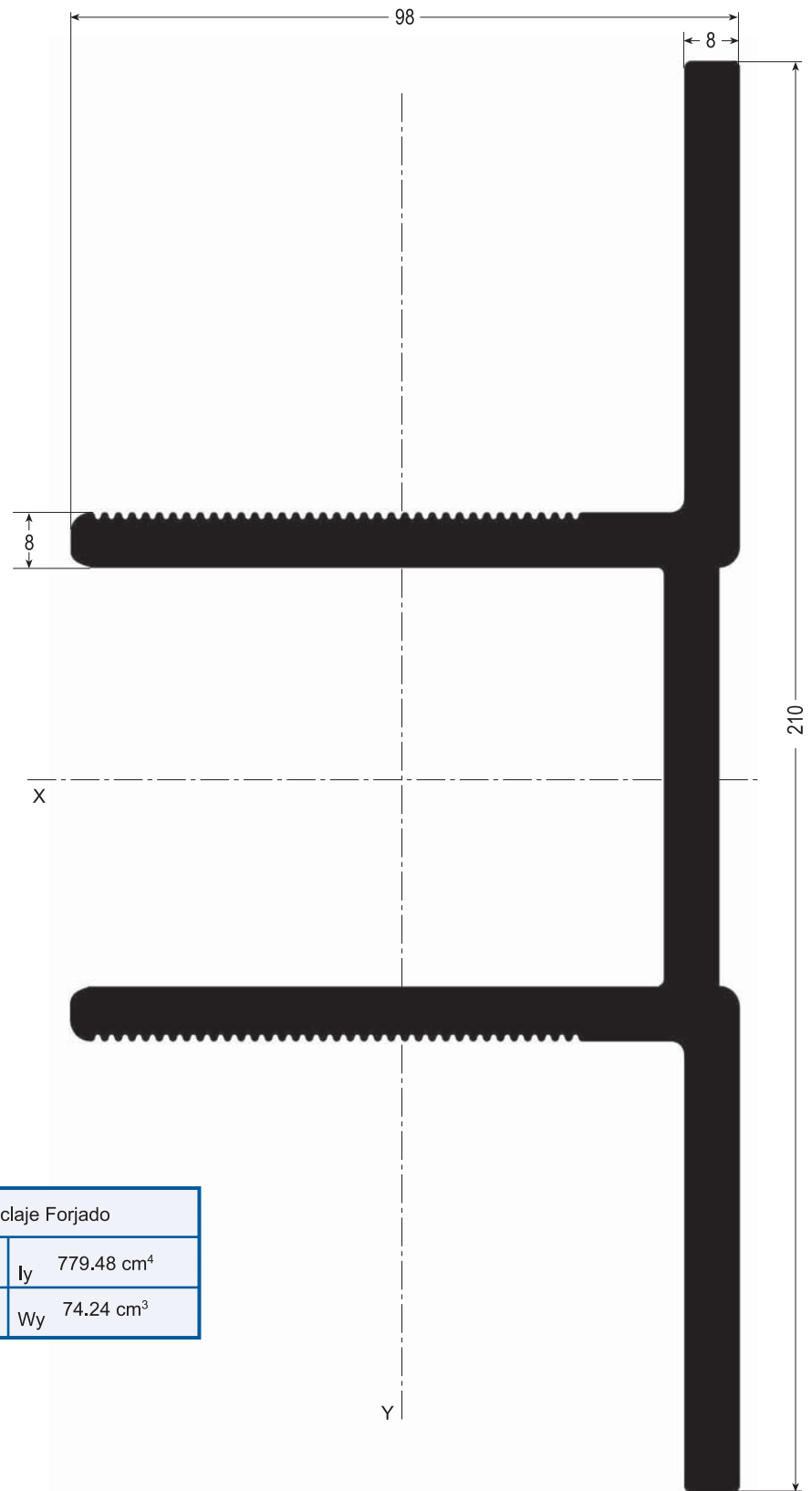


Ref. 4280
DESCRIPCIÓN Expansor Cristal

PERFILES PROFILES
ESCALA/SCALE 1:1



Ref. 4446	
DESCRIPCIÓN	Pletina Anclaje Forjado



Ref. 4278				
DESCRIPCIÓN	Anclaje Forjado			
	I_x	263.06 cm ⁴	I_y	779.48 cm ⁴
	W_x	36.64 cm ³	W_y	74.24 cm ³



PERFILES PROFILES
ESCALA/SCALE 1:1

Ref. 4279				
DESCRIPCIÓN		Anclaje		
	I_x	32.57 cm ⁴	I_y	946.54 cm ⁴
	W_x	8.25 cm ³	W_y	77.14 cm ³

